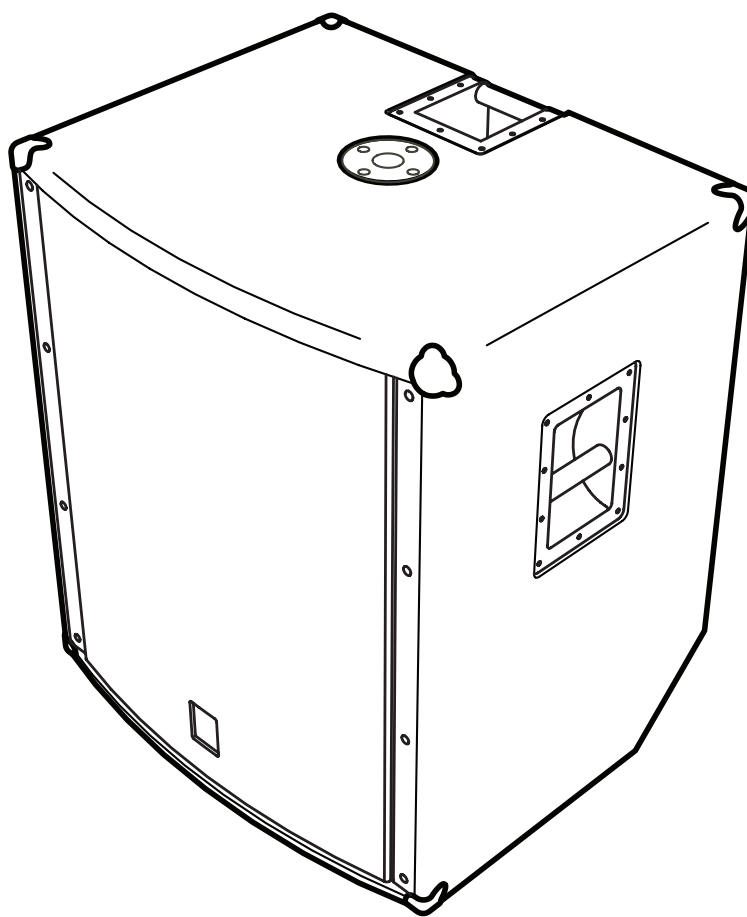




élite

OWNER'S MANUAL **MANUEL DE'UTILISATEUR**



MODEL TYPE: YS1023

LS800P

IMPORTANT SAFETY INSTRUCTIONS



This lightning flash with arrowhead symbol, within an equilateral triangle, is intended to alert the user to the presence of uninsulated "dangerous voltage" within the product's enclosure that may be of sufficient magnitude to constitute a risk of electric shock to persons.

Ce symbole d'éclair avec tête de flèche dans un triangle équilatéral est prévu pour alerter l'utilisateur de la présence d'un « voltage dangereux » non-isolé à proximité de l'enceinte du produit qui pourrait être d'ampleur suffisante pour présenter un risque de choqué électrique.



CAUTION AVIS

**RISK OF ELECTRIC SHOCK
DO NOT OPEN**

**RISQUE DE CHOC ELECTRIQUE
NE PAS OUVRIR**



The exclamation point within an equilateral triangle is intended to alert the user to the presence of important operating and maintenance (servicing) instructions in the literature accompanying the appliance.

Le point d'exclamation à l'intérieur d'un triangle équilatéral est prévu pour alerter l'utilisateur de la présence d'instructions importantes dans la littérature accompagnant l'appareil en ce qui concerne l'opération et la maintenance de cet appareil.

FOLLOW ALL INSTRUCTIONS

Instructions pertaining to a risk of fire, electric shock, or injury to a person

CAUTION: TO REDUCE THE RISK OF ELECTRIC SHOCK, DO NOT REMOVE COVER (OR BACK).

NO USER SERVICEABLE PARTS INSIDE.

REFER SERVICING TO QUALIFIED SERVICE PERSONNEL.

SUIVEZ TOUTES LES INSTRUCTIONS

Instructions relatives au risque de feu, choc électrique, ou blessures aux personnes

AVIS: AFIN DE REDUIRE LE RISQUE DE CHOC ELECTRIQUE, N'ENLEVEZ PAS LE COUVERT (OU LE PANNEAU ARRIERE) NE CONTIENT AUCUNE PIECE

REPARABLE PAR L'UTILISATEUR.

CONSULTEZ UN TECHNICIEN QUALIFIE POUR L'ENTRETIEN

Read Instructions: The Owner's Manual should be read and understood before operation of your unit. Please, save these instructions for future reference and heed all warnings.

Clean only with dry cloth.

Packaging: Keep the box and packaging materials, in case the unit needs to be returned for service.

Warning: To reduce the risk of fire or electric shock, do not expose this apparatus to rain or moisture. *Do not use this apparatus near water!*

Warning: When using electric products, basic precautions should always be followed, including the following:

Power Sources

Your unit should be connected to a power source only of the voltage specified in the owners manual or as marked on the unit. This unit has a polarized plug. Do not use with an extension cord or receptacle unless the plug can be fully inserted. Precautions should be taken so that the grounding scheme on the unit is not defeated. An apparatus with CLASS I construction shall be connected to a Mains socket outlet with a protective earthing ground. Where the MAINS plug or an appliance coupler is used as the disconnect device, the disconnect device shall remain readily operable.

Hazards

Do not place this product on an unstable cart, stand, tripod, bracket or table. The product may fall, causing serious personal injury and serious damage to the product. Use only with cart, stand, tripod, bracket, or table recommended by the manufacturer or sold with the product. Follow the manufacturer's instructions when installing the product and use mounting accessories recommended by the manufacturer. Only use attachments/accessories specified by the manufacturer

Note: Prolonged use of headphones at a high volume may cause health damage on your ears.

The apparatus should not be exposed to dripping or splashing water; no objects filled with liquids should be placed on the apparatus.

Terminals marked with the "lightning bolt" are hazardous live; the external wiring connected to these terminals require installation by an instructed person or the use of ready made leads or cords.

Ensure that proper ventilation is provided around the appliance. Do not install near any heat sources such as radiators, heat registers, stoves, or other apparatus (including amplifiers) that produce heat.

No naked flame sources, such as lighted candles, should be placed on the apparatus.

Power Cord

Do not defeat the safety purpose of the polarized or grounding-type plug. A polarized plug has two blades with one wider than the other. A grounding type plug has two blades and a third grounding prong. The wide blade or the third prong are provided for your safety. If the provided plug does not fit into your outlet, consult an electrician for replacement of the obsolete outlet. The AC supply cord should be routed so that it is unlikely that it will be damaged. Protect the power cord from being walked on or pinched particularly at plugs. If the AC supply cord is damaged DO NOT OPERATE THE UNIT. To completely disconnect this apparatus from the AC Mains, disconnect the power supply cord plug from the AC receptacle. The mains plug of the power supply cord shall remain readily operable.

Unplug this apparatus during lightning storms or when unused for long periods of time.

Service

The unit should be serviced only by qualified service personnel. Servicing is required when the apparatus has been damaged in any way, such as power-supply cord or plug is damaged, liquid has been spilled or objects have fallen into the apparatus, the apparatus has been exposed to rain or moisture, does not operate normally, or has been dropped.

Veillez Lire le Manuel: Il contient des informations qui devraient étre comprises avant l'opération de votre appareil. Conservez. Gardez S.V.P. ces instructions pour consultations ultérieures et observez tous les avertissements.

Nettoyez seulement avec le tissu sec.

Emballage: Conservez la boîte au cas où l'appareil devait étre retourner pour réparation.

Avertissement: Pour réduire le risque de feu ou la décharge électrique, n'exposez pas cet appareil à la pluie ou à l'humidité. *N'utilisez pas cet appareil près de l'eau!*

Attention: Lors de l'utilisation de produits électrique, assurez-vous d'adhérer à des précautions de bases incluant celle qui suivent:

Alimentation

L'appareil ne doit étre branché qu'à une source d'alimentation correspondant au voltage spécifié dans le manuel ou tel qu'indiqué sur l'appareil. Cet appareil est équipé d'une prise d'alimentation polarisée. Ne pas utiliser cet appareil avec un cordon de raccordement à moins qu'il soit possible d'insérer complètement les trois lames. Des précautions doivent étre prises afin d'éviter que le système de mise à la terre de l'appareil ne soit désengagé. Un appareil construit selon les normes de CLASS I devrait étre raccordé à une prise murale d'alimentation avec connexion intacte de mise à la masse. Lorsqu'une prise de branchement ou un coupleur d'appareils est utilisée comme dispositif de débranchement, ce dispositif de débranchement devra demeurer pleinement fonctionnel avec raccordement à la masse.

Risque

Ne pas placer cet appareil sur un chariot, un support, un trépied ou une table instables. L'appareil pourrait tomber et blesser quelqu'un ou subir des dommages importants.

Utiliser seulement un chariot, un support, un trépied ou une table recommandés par le fabricant ou vendus avec le produit. Suivre les instructions du fabricant pour installer l'appareil et utiliser les accessoires recommandés par le fabricant. Utilisez seulement les attachments/accessoires indiqués par le fabricant

Note: L'utilisation prolongée des écouteurs à un volume élevé peut avoir des conséquences néfastes sur la santé sur vos oreilles. .

Il convient de ne pas placer sur l'appareil de sources de flammes nues, telles que des bougies allumées.

L'appareil ne doit pas étre exposé à des égouttements d'eau ou des éclaboussures et qu'aucun objet rempli de liquide tel que des vases ne doit étre placé sur l'appareil.

Assurez que l'appareil est fourni de la propre ventilation. Ne procédez pas à l'installation près de source de chaleur tels que radiateurs, registre de chaleur, fours ou autres appareils (incluant les amplificateurs) qui produisent de la chaleur.

Les dispositifs marqués d'une symbole "d'éclair" sont des parties dangereuses au toucher et que les câblages extérieurs connectés à ces dispositifs de connexion extérieure doivent étre effectués par un opérateur formé ou en utilisant des cordons déjà préparés.

Cordon d'Alimentation

Ne pas enlever le dispositif de sécurité sur la prise polarisée ou la prise avec tige de mise à la masse du cordon d'alimentation. Une prise polarisée dispose de deux lames dont une plus large que l'autre. Une prise avec tige de mise à la masse dispose de deux lames en plus d'une troisième tige qui connecte à la masse. La lame plus large ou la tige de mise à la masse est prévu pour votre sécurité. La prise murale est désuète si elle n'est pas conçue pour accepter ce type de prise avec dispositif de sécurité. Dans ce cas, contactez un électricien pour faire remplacer la prise murale. Évitez d'endommager le cordon d'alimentation. Protégez le cordon d'alimentation. Assurez qu'on ne marche pas dessus et qu'on ne le pince pas en particulier aux prises. **N'UTILISEZ PAS L'APPAREIL** si le cordon d'alimentation est endommagé. Pour débrancher complètement cet appareil de l'alimentation CA principale, déconnectez le cordon d'alimentation de la prise d'alimentation murale. Le cordon d'alimentation du bloc d'alimentation de l'appareil doit demeurer pleinement fonctionnel.

Débranchez cet appareil durant les orages ou si inutilisé pendant de longues périodes.

Service

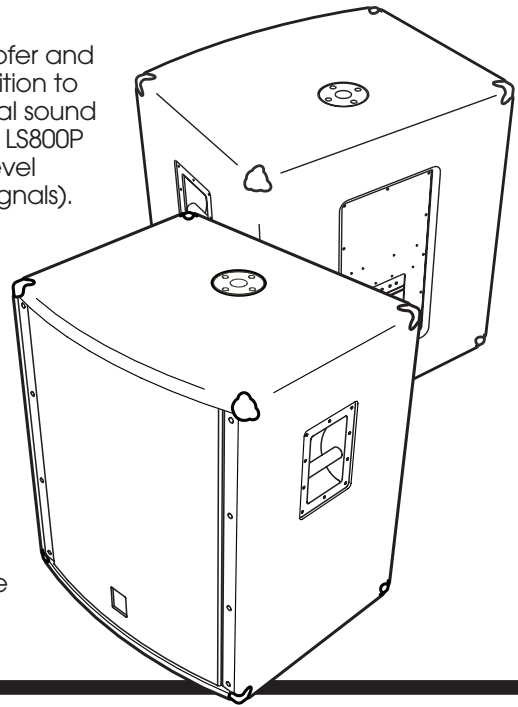
Consultez un technicien qualifié pour l'entretien de votre appareil. L'entretien est nécessaire quand l'appareil a été endommagé de quelque façon que se soit. Par exemple si le cordon d'alimentation ou la prise du cordon sont endommagés, si il y a eu du liquide qui a été renversé à l'intérieur ou des objets sont tombés dans l'appareil, si l'appareil a été exposé à la pluie ou à l'humidité, si il ne fonctionne pas normalement, ou a été échappé.

Introduction

The LS800P is a premium quality integrated subwoofer and power amplifier. Created as an easy-to-setup addition to any P.A., the LS800P will extend the bass of a typical sound system with the least amount of complication. The LS800P has been intended to operate primarily with line level signals (with the option to accept Speaker Level signals).

Configuration

The LS800P may be used in several different configurations. The basic system is a single LS800P used for each full range enclosure or multiple LS800Ps along with individual full range enclosures. The LS800P accepts, and combines, the signals from separate line level (e.g. Left and Right) sources. Using the Mono Blend XLR input combines the second line level signal properly to drive the internal speakers and does *not* affect the stereo separation of the full range enclosures. When used in a setup where only one signal is provided to a speaker, such as a mono system or stereo with more than one LS800P, you can use any of the Link jacks.



1. Input Level Switch

The Input Level switch is provided to switch the Input Level between line level and speaker level. This switch should be set to speaker level when the LS800P is fed from the output of an amplifier or 'powered' mixer. Do *not* plug in two Speaker Level sources to one LS800P. The line level position is for use when the LS800P is fed a signal directly from a processor, electronic crossover or the output of an 'unpowered' mixer. When using the line level mode, the use of balanced (Tip, Ring, Sleeve) and/or XLR cables will reduce the unit's sensitivity to hum and buzz.

2. LS800P Level Control

The LS800P Level control adjusts the amount of bass added to the sound system by the LS800P. This adjusts for the relative sensitivity of the companion full range speakers and the desired system frequency response. This control should be set by listening while operating at a medium level and then not changed. It is not possible to set this control properly at high levels since the limiter is determining the output level.

A setting of 0 dB on the LS800P Level control is the correct starting point when setting up a sound system. From there, adjustments can be made for the best sound. The 0 dB mark refers to the setting that will give full power when the line input is used and the input signal is at a level of +4 dBV.

3. Shape Control

The Shape control enables tweaking of the most effective sub frequency, 50 Hz. You can boost or cut the equalization of the enclosure (50Hz) by a range of 6 dB (+ 3dB / -3dB).

Note: In High SPL situations a louder volume can be achieved by not using the Shape control in its full clockwise position.

4. HF Rolloff Frequency Control

The HF Rolloff Frequency control varies the frequency at which the LS800P rolls off the high frequencies. This provides part of a crossover function. This crossover function also combines with the natural low frequency rolloff inherent of the full range enclosure (when the LS800P is not used with an élite processor). An élite processor may be used to provide the LF rolloff of the full range loudspeaker. Ideally the LS800p would then be wired ahead of this processor. In this case the LS800P HF rolloff should match the LF crossover point of the élite processor. The élite processor should be set in the mode intended for use with a subwoofer. An élite processor may be used ahead of the LS800P in which case the LS800P HF rolloff should be set to maximum.

5. LINK Jacks

The Link jacks are set up to make it easy to hook up your LS800P to any audio system with a minimum of hassles. Since all of the Link

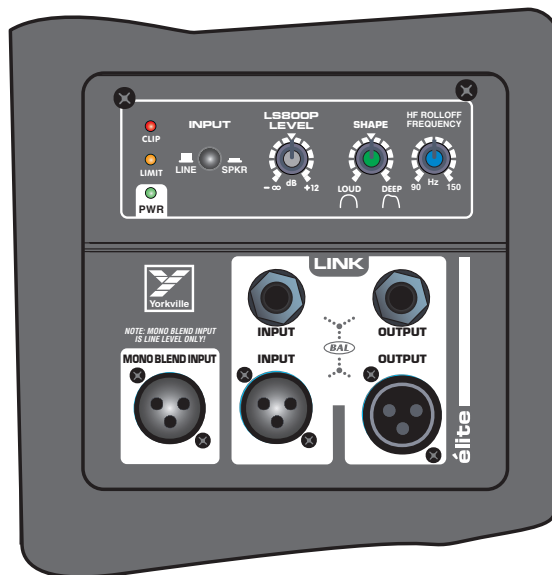
jacks are connected in parallel, you can use them to daisy-chain other LS800Ps or full range enclosures.

Note: the Mono Blend Input is intended for Line Level signals only!

For normal operation, connect the LS800P just like an ordinary speaker along with the full range enclosures. Set the Input Level switch to Speaker if the signal is coming directly from a power amplifier, 'powered' mixer, or other powered source. If the LS800P is receiving the signal from a *non-powered* mixer, a line level signal processor (as in an equalizer) or another line-level source, set the input switch to Line.

The LS800P may be plugged in before or after the full range enclosure. The LS800P does not alter the signal to the daisy chained enclosures and will not draw any power from the host amplifier/processor driving them. Also, note that an external crossover is not necessary when using the LS800P.

As well as accommodating full range enclosures, the Link jacks allow many LS800Ps to be connected in a string (parallel). There is no practical limit to the number of LS800Ps that may be connected together.



6. Mono Blend Input Jack

The Mono Blend Input jack enables you to connect a secondary line level signal to the system without externally summing the two signals (e.g. Left and Right). This is helpful when you are adding a single LS800P to a stereo system. By using this input for your secondary signal, it is blended internally with the Link input but isolated to prevent interaction of those signals.

7. Protection

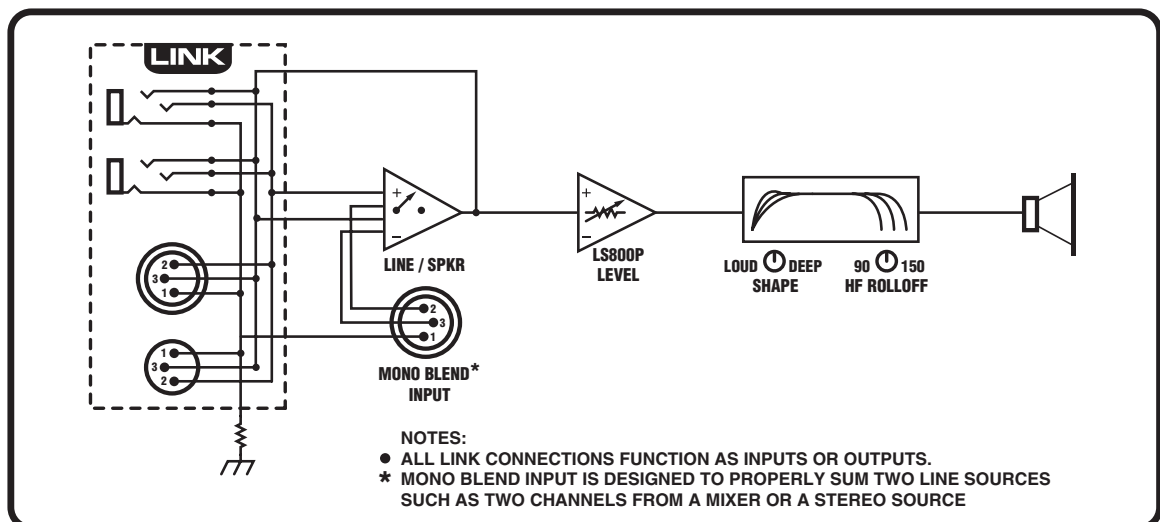
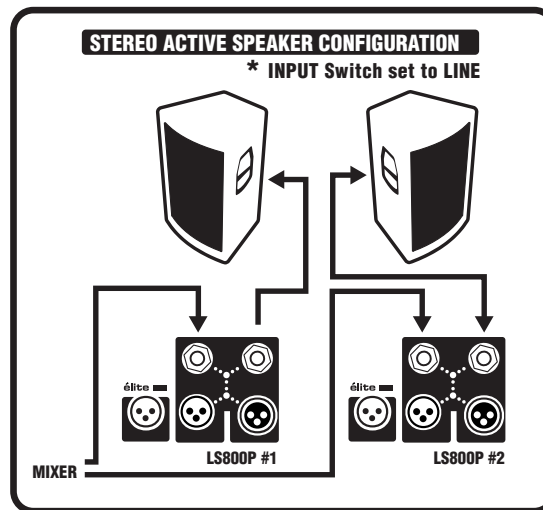
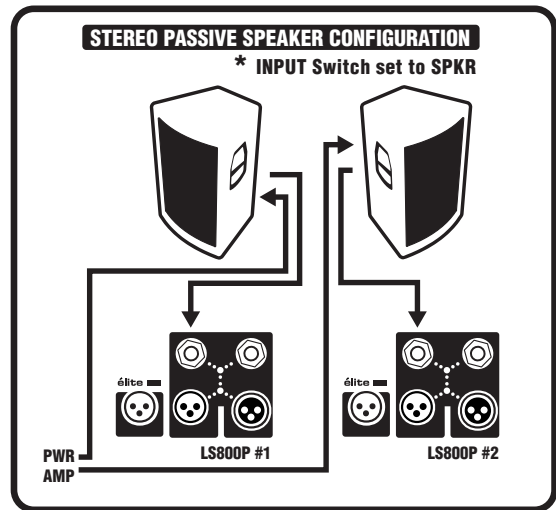
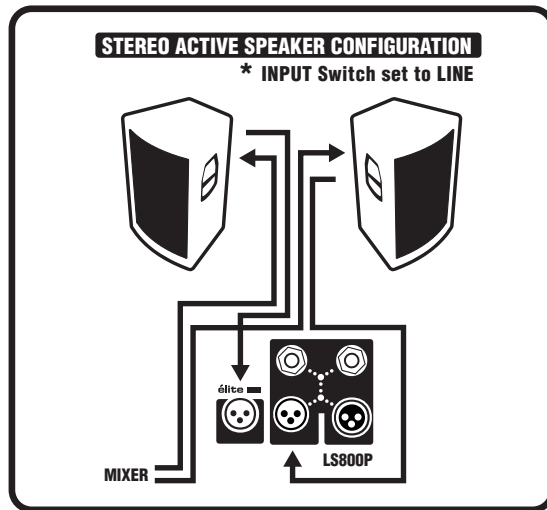
The LS800P has circuitry to prevent clipping, over current and over excursion. At high levels the limiter will limit the gain of the LS800P and hence if the user attempts to set the subwoofer level control at a high level, the resulting setting will be incorrect. The level control should be set while operating at low levels (under 10 watts). If the level control is set too high due to setting it at high operating levels the input circuit will clip and the dynamics of the bass will be lost. The Red Clip indicator will signify when this occurs. This can happen without audible distortion since the filters will filter out the distortion.

AT HIGH POWER LEVELS WHEN THE LIMITER IS OPERATING INCREASING THE SUBWOOFER LEVEL CONTROL WILL NOT INCREASE THE OUTPUT. DO NOT INCREASE SETTING WHILE OPERATING AT HIGH LEVELS.

Note: The LS800P built-in stand mounting adapter can be used with Yorkville SW-Teletube accessory to support our E160 cabinets. The support tube can be adjusted up to it's full 5-foot 4-inch extension safely as long as the LS800P is **not** inclined more than 10° (10-degrees).

WARNING: Larger or heavier cabinets **shoud not be used!**

LS800P CONFIGURATION EXAMPLES

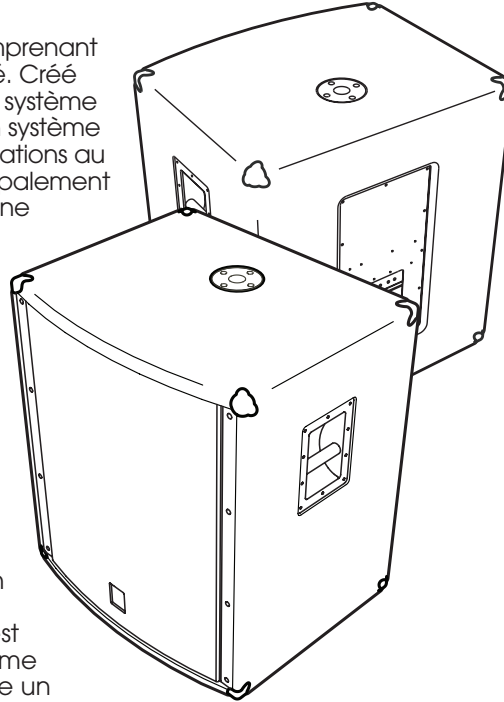


Introduction

Le LS800P est un ensemble de qualité supérieur comprenant le sub-woofer et l'amplificateur de puissance intégré. Créé pour offrir une addition facile d'installation pour tout système de sonorisation, le LS800P rehaussera les graves d'un système de sonorisation typique tout en gardant les complications au minimum. Le LS800P a été conçu pour opérer principalement avec des signaux de niveau ligne (avec l'option d'une opération avec signaux de niveau haut-parleur.)

Configuration

Le LS800P peut être utilisé dans plusieurs configurations. Le système de base consiste en un LS800P utilisé pour chaque enceinte pleine bande ou de multiple LS800P avec plusieurs enceintes pleine bande individuelles. Le LS800P accepte, et combine, les signaux de source de niveau ligne séparées (ex. Gauche et droite). L'utilisation de la prise d'entrée "Mono Blend" XLR permet de combiner le deuxième signal de niveau ligne correctement pour entraîner le haut-parleur interne et n'affecte pas la séparation stéréo des enceintes pleine bande. Lorsque utilisé dans un ensemble ou seulement un signal est acheminé au haut-parleur, comme avec un système monophonique où un système stéréo avec plus de un LS800P, vous pouvez utiliser n'importe quelle prise "Link".



1. Commutateur de Niveau d'Entrée

Le commutateur de niveau d'entrée est prévu pour sélectionner entre un niveau d'entrée de niveau ligne ou un de niveau haut-parleur. Ce commutateur devrait être réglé à la position haut-parleur lorsque le LS800P est alimenté avec un signal provenant de la sortie d'un amplificateur de puissance ou de la sortie d'une table de mixage amplifiée. Ne branchez pas deux sources de signal de niveau haut-parleur à un LS800P. Le commutateur est réglé à la position pour niveau ligne lorsque le signal acheminé au LS800P provient directement d'un processeur, d'un filtre séparateur électronique ou de la sortie d'une table de mixage ne possédant pas un amplificateur de puissance intégré. Lorsque utilisé en mode de niveau ligne, l'utilisation de câbles symétriques (Pointe, bague, manchon) et/ou de câbles équipés de prise XLR réduira la sensibilité de l'appareil au bourdonnement et au ronflement.

2. Contrôle de Niveau du LS800P

Le contrôle de niveau du LS800P règle la quantité de basse qui est ajouté au système de sonorisation par le LS800P. Ceci compense pour la sensibilité relative de l'enceinte à haut-parleur pleine bande qui l'accompagne et permet d'obtenir la réponse en fréquence désirée pour le système. Ce contrôle devrait être réglé en écoutant lors d'une opération à un niveau médium pour ensuite demeurer inchangé. Il n'est pas possible de régler ce contrôle correctement lors d'opération à un

niveau élevé parce que le limiteur détermine le niveau de sortie.

Un réglage de 0 dB du contrôle de niveau sur le LS800P offre un point de départ adéquat lors du réglage du système de sonorisation. À partir de là, réglez jusqu'à l'obtention de la meilleure sonorité. La marque de 0 dB est relative au réglage qui permettra d'obtenir la pleine puissance lorsque l'entrée niveau ligne est utilisée et que le signal d'entrée est à un niveau égal à +4 dBV.

3. Contrôle de Contour (Shape Control)

Le contrôle de contour permet le réglage de pointe de la fréquence la plus efficace; 50Hz. Vous pouvez augmenter ou réduire l'égalisation de l'enceinte (50Hz) sur une gamme de 6dB (+ 3dB / -3 dB).

Note: Lors d'opération à niveau de pression sonore élevé, un volume plus élevé peut être obtenu en évitant la position maximum (vers la droite) du contrôle de contour.

4. Contrôle de Fréquence pour la Pente de Diminution des Aiguës

Le contrôle de fréquence pour la pente de diminution des aiguës permet le réglage de la fréquence qui détermine le point de départ de la pente de diminution des fréquences aiguës. Cela remplit en partie les fonctions d'un filtre séparateur. Cette fonction de filtre séparateur est juxtaposé à la pente naturelle de diminution des graves de l'enceinte pleine bande (lorsque le LS800P n'est pas utilisé avec

un unité de traitement élite). Un processeur élite peut être utilisé pour régler la pente de diminution des graves sur l'enceinte pleine bande. Idéalement, le LS800P serait branché en avant du processeur. Dans ce cas, la pente de diminution des aiguës du LS800P devrait être harmonisée avec la pointe de coupure des graves du processeur. Le processeur élite devrait être ajusté en mode pour utilisation avec subwoofer. Un processeur élite peut être branché en avant du LS800P. Dans ce cas, le contrôle de pente de diminution des aiguës sur le LS800P doit être réglé au maximum.



plus Le LS800P ne tire aucune puissance de l'amplificateur de puissance /processeur qui l'entraîne. Notez aussi qu'un filtre séparateur externe n'est pas nécessaire lorsqu'un LS800P est utilisé.

En plus de permettre le branchement avec des enceintes pleine bande, les prises "link" permettent le branchement de plusieurs LS800Ps (en parallèle.) Il n'y a pas de limite au nombre de LS800Ps pouvant être interconnectés.

5. Prises pour couplage "LINK"

Les prises pour couplage "Link" sont conçues pour permettre l'installation facile d'un LS800P avec n'importe quel système de sonorisation. Puisque toutes les prises sont connectées en parallèle, vous pouvez les utiliser pour ajouter des LS800P additionnels ou des enceintes à haut-parleur pleine bande additionnelles.

Note: la prise d'entrée "Mono Blend" est conçu pour des signaux de niveau ligne seulement!

Pour opération normale, connectez le LS800P comme un enceinte ordinaire avec les enceintes à haut-parleur pleine bande. Réglez le commutateur de niveau d'entrée à la position "Speaker" si le signal provient directement d'un amplificateur de puissance, d'une table de mixage amplifiée ou d'une autre source amplifiée. Réglez le commutateur à la position "Line" si le signal arrive au LS800P à partir d'une table de mixage sans amplificateur de puissance, d'un processeur avec signal de sortie de niveau ligne (par exemple un égalisateur) ou d'une autre source avec sortie niveau ligne.

Le LS800P peut être branché avant ou après les enceintes pleine bande. Le LS800P n'affecte d'aucune façon le signal acheminé aux enceintes qui y sont connectées. De

6. Prise d'entrée "Mono Blend"

La prise d'entrée "Mono Blend" permet de brancher un signal secondaire de niveau ligne au système sans faire l'addition externe des deux signaux monophoniques (ex. Gauche et droite.) Cette caractéristique s'avère utile lorsque vous ajoutez un LS800P à un système stéréo. Lorsque vous utilisez cette entrée pour votre signal secondaire, il est intérieurement mélangé avec l'entrée "Link" mais il demeure toutefois isolé pour prévenir l'interaction de ces signaux.

7. Protection

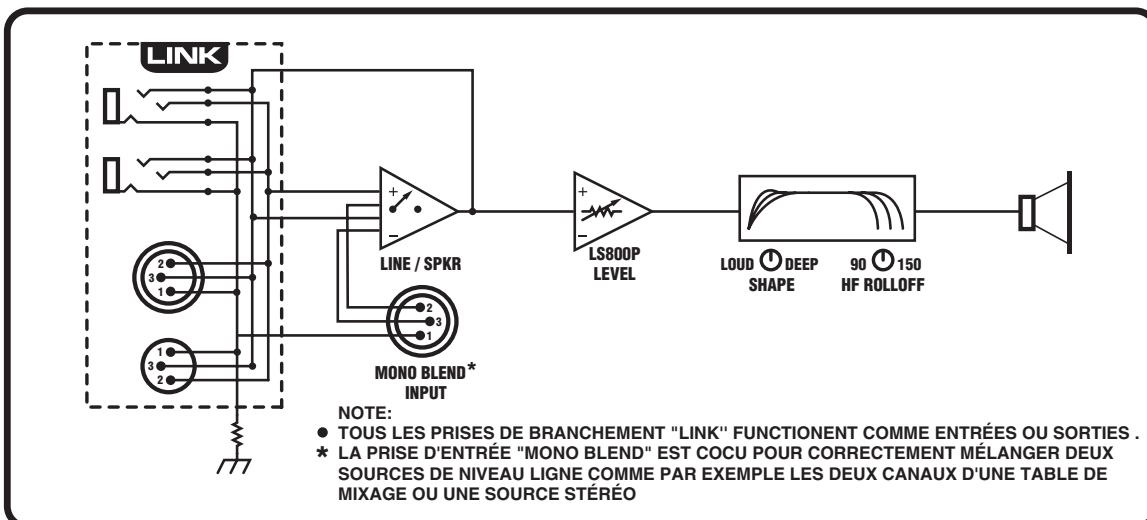
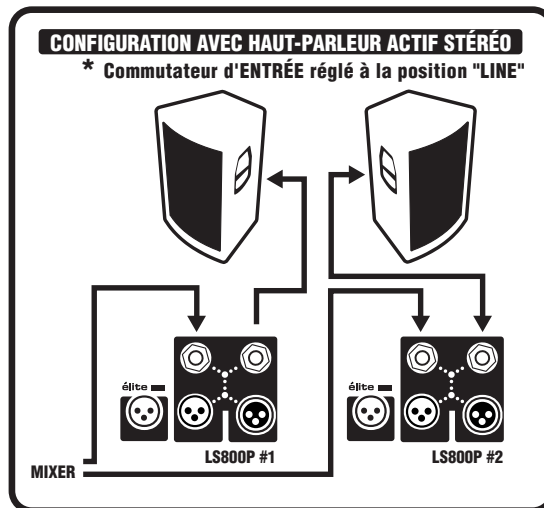
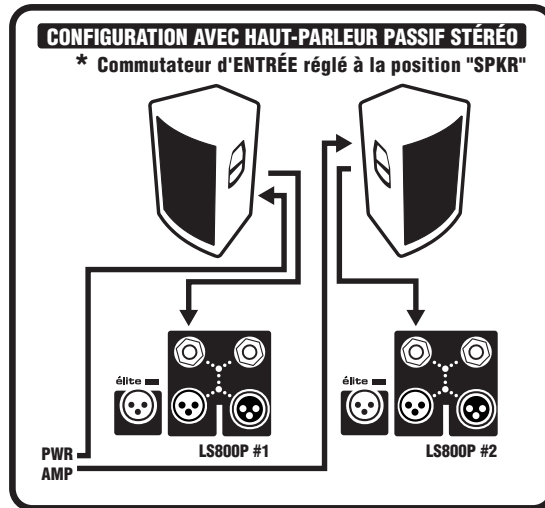
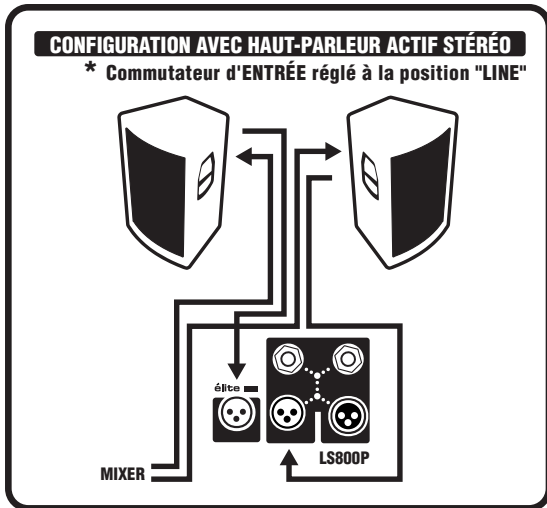
Le LS800P est équipé d'un circuit servant à éviter l'écrêtage, la surcharge de courant et le déplacement excessif de haut-parleurs. À des niveaux élevés, le limiteur limitera le gain du LS800P. Donc, tenter de régler le contrôle de niveau du subwoofer lors d'opération à niveau élevé aura pour résultat l'obtention d'un réglage incorrect. Le contrôle de niveau devrait être réglé lors d'opération à niveau réduit (en-dessous de 10 watts). Si le contrôle de niveau est réglé trop haut à cause d'un réglage lors d'opération à niveau trop élevé le circuit d'entrée sera écrêté et la dynamique des graves sera perdue. La DEL rouge indicatrice d'écrêtage s'illuminera pour indiquer l'écrêtage. Cela peut arriver sans que la distorsion soit audible parce que les filtres élimineront la distorsion.

A des niveaux élevés, lorsque le limiteur est activé, augmenter le réglage du contrôle de niveau n'augmentera pas le niveau de signal de sortie. N'augmentez pas le réglage du niveau lors d'opération à niveaux élevés.

NOTEZ BIEN: L'adaptateur de support LS800P peut être utilisé avec l'accessoire YORKVILLE SW-Teletube pour supporter les enceintes E160. Le tube de support peut être ajusté à sa pleine extension de 5'4" avec sécurité quand le LS800P est incliné à moins de 10° par rapport à l'horizontale.

ATTENTION: Les enceintes plus larges ou lourdes ne doivent pas être utilisées.

LS800P CONFIGURATION EXAMPLES



Specifications

System Type	Rear Horn Loaded Subwoofer
Active or Passive	Active
Program Power (Watts)	1500
Max SPL (dB)	134
Frequency Response (Hz +/- 3db)	45 - 150
LF Driver(s)	Single 18 inch w/ 4 inch voicecoil
LF Program Power(Watts)	1500
LF Protection	Thermal / Overcurrent / Clip
Power Consumption (typ/max)	792/960VA (8A@60hz, 4A@50hz)
Inputs - 1/4-inch Jacks	2 line/speaker level inputs, 2 link (in/out)
Inputs - XLR	2 line inputs, 2 link (in/out)
Level Controls	Master
Bar Handles	2 Side
Pole Mount Adapter (1 3/8-inch-3.5cm)	1 Top
Enclosure Materials	3/4 inch 7-ply Spruce
Grille	Perforated Metal
Covering / Finish	Black Ozite (Carpet)
Optional Covering / Finishes	Black Ultrathane Paint (LS800PB) 15mm 11-ply Birch
Dimensions (DWH xbackW, inches)	23 x 27.5 x 32
Dimensions (DWH xbackW, cm)	58.4 x 70 x 81.3
Weight (lbs/kg)	143 / 65

Spécifications

Type de système	Subwoofer à pavillon monté par l'arrière
Active ou Passive	Active
Puissance Nominale (Watts)	1500
Niveau de Pression Sonore Max (dB)	134
Réponse en Fréquence (Hz +/- 3db)	45 - 150
Driver(s) Graves	Un HP 18 pouces avec bobine mobile de 4 pouces
Puissance Nominale fréquences Graves (Watts)	1500
Protection Fréquence Graves	Thermique / Surcharge de courant / Écrêtage
Consommation de Puissance (typ/max)	792/960VA (8A@60hz, 4A@50hz)
Entrées - 1/4-pouce Jacks	2 entrées niveau ligne/HP, 2 link (entrée/sortie)
Entrées - XLR	2 entrées lignes, 2 link (entrées/sortie)
Contrôles de Niveau	Principale
Poignées	2 côtés
Adaptateur pour montage sur poteau (1 3/8-pouce-3.5cm)	1 Dessus
Matériaux	3/4 pouce 7-plis épinette
Grille	Métal Perforé
Recouvrement/ Finition	Tapis Noire
Recouvrement Optionel / Finition	Peinture Noire Ultrathane (LS800PB) 15mm 11-plis Bouleau
Dimensions (PLH x L arrière, pouces)	23 x 27.5 x 32
Dimensions (PLH x L arrière, cm)	58.4 x 70 x 81.3
Poids (livres/kg)	143 / 65

élite



Two & Ten Year Warranty

Unlimited Warranty

Yorkville's two and ten-year unlimited warranty on this product is transferable and does not require registration with Yorkville Sound or your dealer. If this product should fail for any reason within two years of the original purchase date (ten years for the wooden enclosure), simply return it to your Yorkville dealer with original proof of purchase and it will be repaired free of charge. This includes all Yorkville products, except for the YSM Series studio monitors, Coliseum Mini Series and TX Series Loudspeakers.

Freight charges, consequential damages, weather damage, damage as a result of improper installation, damages due to exposure to extreme humidity, accident or natural disaster are excluded under the terms of this warranty. Warranty does not cover consumables such as vacuum tubes or par bulbs. See your Yorkville dealer for more details. Warranty valid only in Canada and the United States.

Garantie Illimitée

La garantie illimitée de deux et dix ans de ce produit est transférable. Il n'est pas nécessaire de faire enregistrer votre nom auprès de Yorkville Sound ou de votre détaillant. Si, pour une raison quelconque, ce produit devient défectueux durant les deux années qui suivent la date d'achat initial (dix ans pour l'ébénisterie), retournez-le simplement à votre détaillant Yorkville avec la preuve d'achat original et il sera réparé gratuitement. Ceci inclus tous les produits Yorkville à l'exception de la série de moniteurs de studio YSM, la mini série Coliseum et de la série TX.

Les frais de port et de manutention ainsi que les dommages indirects ou dommages causés par désastres naturels, extrême humidité ou mauvaise installation ne sont pas couverts par cette garantie. Cette garantie ne couvre pas les produits consommables tels que lampe d'amplificateur ou ampoules "PAR". Voir votre détaillant Yorkville pour plus de détails. Cette garantie n'est valide qu'au Canada et aux États Unis d'Amérique.

REAL Gear.
REAL People.



Canada U.S.A.

Voice: (905) 837-8481 Voice: (716) 297-2920
Fax: (905) 837-8746 Fax: (716) 297-3689

w w w . y o r k v i l l e . c o m

Yorkville Sound Yorkville Sound Inc.
550 Granite Court 4625 Witmer Industrial Estate
Pickering, Ontario Niagara Falls, New York
L1W-3Y8 CANADA 14305 USA



WEB: www.yorkville.com

**WORLD HEADQUARTERS
CANADA**

Yorkville Sound
550 Granite Court
Pickering, Ontario
L1W-3Y8 CANADA

Voice: (905) 837-8481
Fax: (905) 837-8746

U.S.A.

Yorkville Sound Inc.
4625 Witmer Industrial Estate
Niagara Falls, New York
14305 USA

Voice: (716) 297-2920
Fax: (716) 297-3689



Quality and Innovation Since 1963
Printed in Canada

Manual-Owners-Is800p-00-1v7 • June 8/2009