



# ***SERVICE MANUAL***

---

## ***C2890***

**WEB ACCESS:** <http://www.yorkville.com>

### **WORLD HEADQUARTERS CANADA**

**Yorkville Sound**  
550 Granite Court  
Pickering, Ontario  
L1W-3Y8 CANADA

Voice: (905) 837-8481  
Fax: (905) 837-8746

### **U.S.A.**

**Yorkville Sound Inc.**  
4625 Witmer Industrial Estate  
Niagara Falls, New York  
14305 USA

Voice: (716) 297-2920  
Fax: (716) 297-3689



**Quality and Innovation Since 1963**  
Printed in Canada

## IMPORTANT SAFETY INSTRUCTIONS



**INSTRUCTIONS PERTAINING TO A RISK OF FIRE, ELECTRIC SHOCK, OR INJURY TO PERSONS.**

**INSTRUCTIONS RELATIVES AU RISQUE DE FEU, CHOC ÉLECTRIQUE, OU BLESSURES AUX PERSONNES.**

### **CAUTION:**

**TO REDUCE THE RISK OF ELECTRIC SHOCK, DO NOT REMOVE COVER (OR BACK). NO USER SERVICEABLE PARTS INSIDE.**

**REFER SERVICING TO QUALIFIED SERVICE PERSONNEL.**

### **AVIS:**

**AFIN DE REDUIRE LES RISQUE DE CHOC ELECTRIQUE, N'ENLEVEZ PAS LE COUVERT (OU LE PANNEAU ARRIERE). NE CONTIENT AUCUNE PIECE REPARABLE PAR L'UTILISATEUR.**

**CONSULTEZ UN TECHNICIEN QUALIFIE POUR L'ENTRETIEN.**

### **Read Instructions:**

The *Owner's Manual* should be read and understood before operation of your unit. Please, save these instructions for future reference.

### **Packaging:**

Keep the box and packaging materials, in case the unit needs to be returned for service.

### **Warning:**

When using electric products, basic precautions should always be followed, including the following:

#### **Power Sources:**

Your unit should be connected to a power source only of the voltage specified in the owners manual or as marked on the unit. This unit has a polarized plug. Do not use with an extension cord or receptacle unless the plug can be fully inserted. Precautions should be taken so that the grounding scheme on the unit is not defeated.

#### **Hazards:**

Do not place this product on an unstable cart, stand, tripod, bracket or table. The product may fall, causing serious personal injury and serious damage to the product. Use only with cart, stand, tripod, bracket, or table recommended by the manufacturer or sold with the product. Follow the manufacturer's instructions when installing the product and use mounting accessories recommended by the manufacturer.

The apparatus should not be exposed to dripping or splashing water; no objects filled with liquids should be placed on the apparatus.

Terminals marked with the "lightning bolt" are hazardous live; the external wiring connected to these terminals require installation by an instructed person or the use of ready made leads or cords.

No naked flame sources, such as lighted candles, should be placed on the apparatus.

#### **Power Cord:**

The AC supply cord should be routed so that it is unlikely that it will be damaged. If the AC supply cord is damaged **DO NOT OPERATE THE UNIT.**

#### **Service:**

The unit should be serviced only by qualified service personnel.

### **Veillez lire le manuel:**

Il contient des informations qui devraient étre comprises avant l'opération de votre appareil. Conservez S.V.P. ces instructions pour consultations ultérieures

### **Emballage:**

Conservez la boîte au cas ou l'appareil devait étre retourner pour réparation.

### **Attention:**

Lors de l'utilisation de produits électrique, assurez-vous d'adhérer à des précautions de bases incluant celle qui suivent:

#### **Alimentation:**

L'appareil ne doit étre branché qu'à une source d'alimentation correspondant au voltage spécifié dans le manuel ou tel qu'indiqué sur l'appareil. Cet appareil est équipé d'une prise d'alimentation polarisée. Ne pas utiliser cet appareil avec un cordon de raccordement à moins qu'il soit possible d'insérer complètement les trois lames. Des précautions doivent étre prises afin d'éviter que le système de mise à la terre de l'appareil ne soit désengagé.

#### **Risque:**

Ne pas placer cet appareil sur un chariot, un support, un trépied ou une table instables. L'appareil pourrait tomber et blesser quelqu'un ou subir des dommages importants. Utiliser seulement un chariot, un support, un trépied ou une table recommandés par le fabricant ou vendus avec le produit. Suivre les instructions du fabricant pour installer l'appareil et utiliser les accessoires recommandés par le fabricant.

Il convient de ne pas placer sur l'appareil de sources de flammes nues, telles que des bougies allumées.

L'appareil ne doit pas étre exposé à des égouttements d'eau ou des éclaboussures et qu'aucun objet rempli de liquide tel que des vases ne doit étre placé sur l'appareil.

Les dispositifs marqués d'une symbole "d'éclair" sont des parties dangereuses au toucher et que les câblages extérieurs connectés à ces dispositifs de connection extérieure doivent étre effectués par un opérateur formé ou en utilisant des cordons déjà préparés.

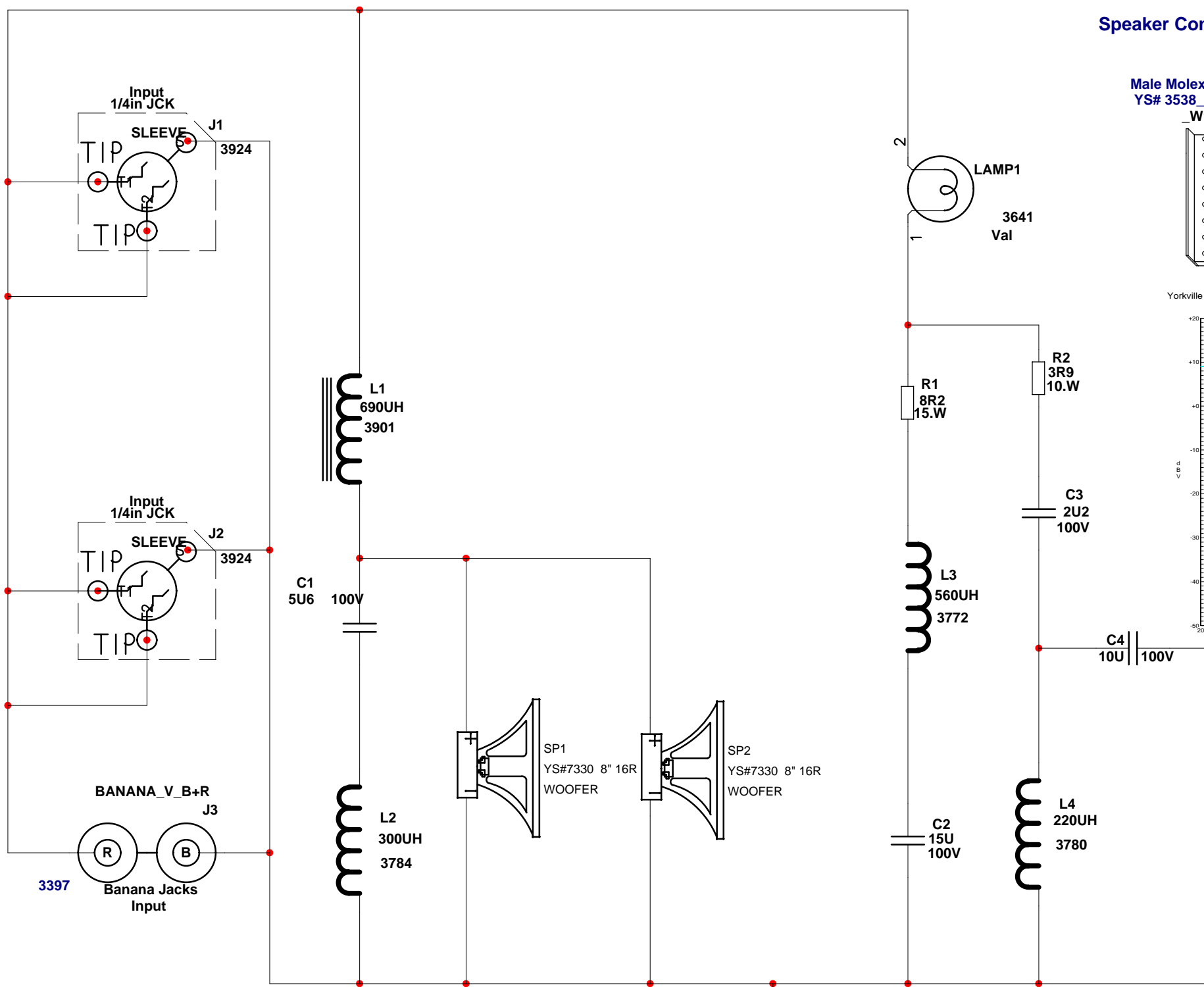
#### **Cordon d'alimentation:**

Évitez d'endommager le cordon d'alimentation. **N'UTILISEZ PAS L'APPAREIL** si le cordon d'alimentation est endommagé.

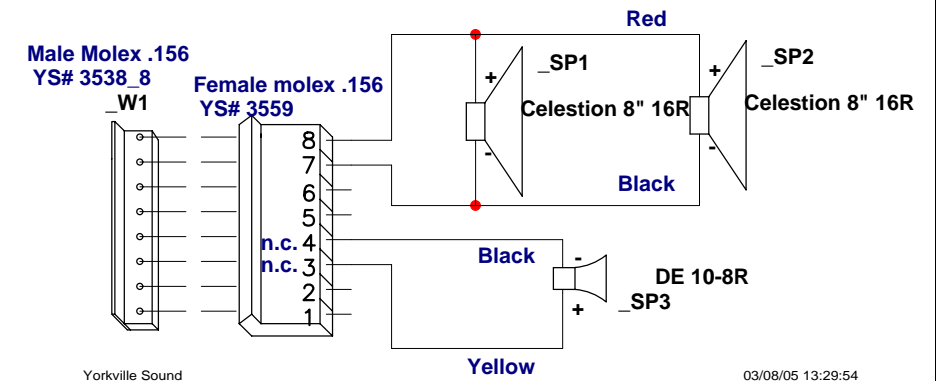
#### **Service:**

Consultez un technicien qualifié pour l'entretien de votre appareil.

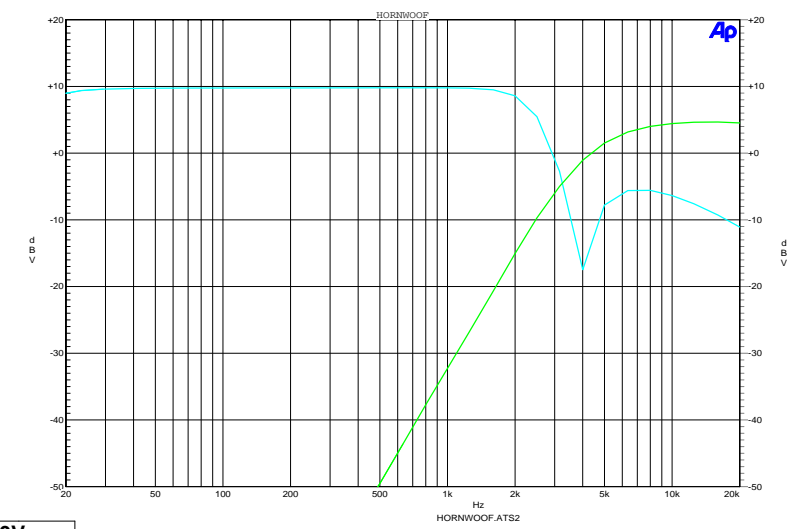




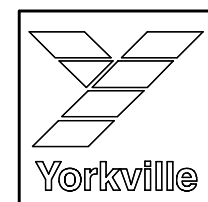
**Speaker Connection**



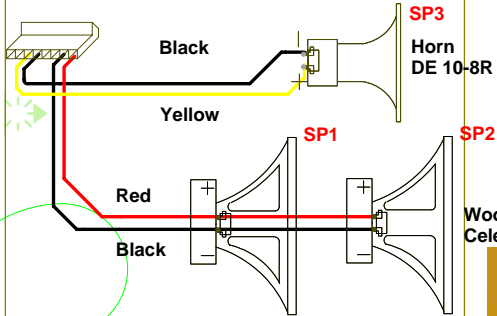
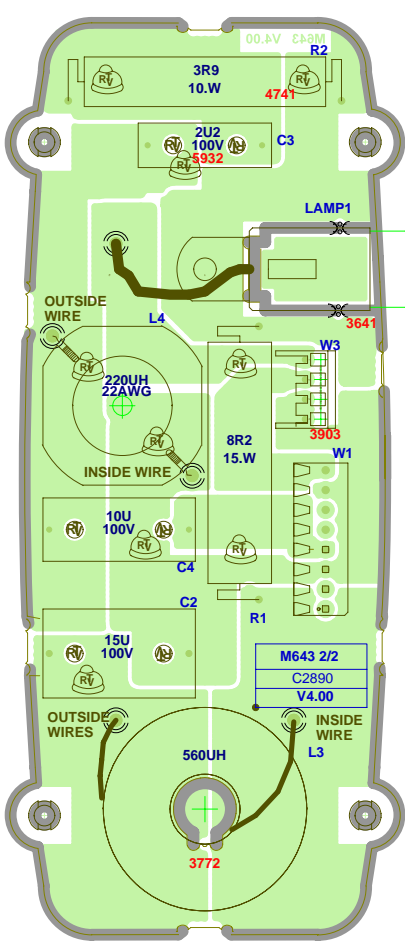
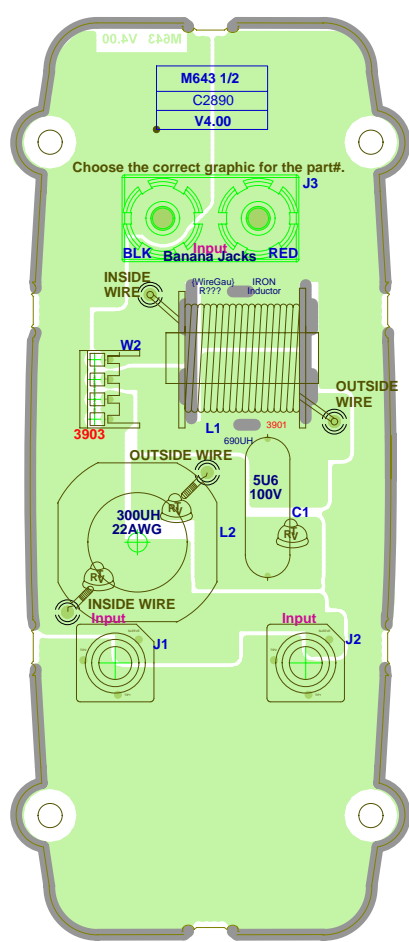
Yorkville Sound 03/08/05 13:29:54



M643 PCB Database History			
MODEL(S):-		C2890	
#	DATE	VER#	DESCRIPTION OF CHANGE
1	Sept/27/02	1.00	New M643 Board
2	Oct/25/2002	2.00	Redo_mask and trace for better soldering
3	JAN-27-2005	3.00	PC#6754: FIXED L1 ROUTE SLOTS BY FORCE UPDATE, ADDED 1/2, 2/2 LABELS
4	.	.	AH: Move LAMP1 Down to avoide short with B jack
5	17-FEB-2005	4.00	
6	D	V	N
7	D	V	N
8	D	V	N
9	D	V	N
10	D	V	N
11	D	V	N
12	D	V	N
13	D	V	N

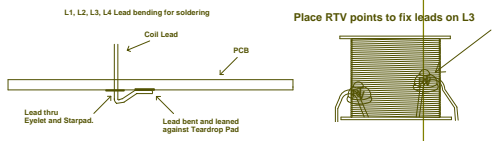


Product <b>C2890</b>		
Cross-over	PCB# M643	Sheet 1 of 2
Date: Thu Feb 17, 2005		Rev:V4.00
Filename: M643 4v00.sch2002		



### Production Notes

1. Shear Board before populating
2. Fix C1 with RTV against board
3. NOTE coil inside and outside leads and install as shown
4. RTV #3903 mox as shown in picture



### M643 PCB Database History

MODEL(S):-	C2890		
#	DATE	VER#	DESCRIPTION OF CHANGE
1	Sep/12/2002	1.00	New M643 Board
2	Oct/25/2002	2.00	Redo mask and trace for better soldering
3	JAN-27-2005	3.00	PC#6754: FIXED L1 ROUTE SLOTS BY FORCE UPDATE
4			ADDED 1/2, 2/2 LABELS
5	17-FEB-2005	4.00	AH: Move LAMP1 Down to avoid short with B jack
6	D	V	N
7	D	V	N
8	D	V	N
9	D	V	N
10	D	V	N
11	D	V	N
12	D	V	N
13	D	V	N

### M643 PENDING CHANGES

MODEL(S):-	M643	
#	PC#	PENDING CHANGE
1	PC	X
2	PC	X
3	PC	X
4	PC	X
5	PC	X
6	PC	X

PLACE IMPLEMENTED CHANGES INTO BOARD HISTORY

### M643 DRILL HISTORY

MODEL(S):-	C2890		
#	DATE	VER#	DESCRIPTION OF CHANGE
1	JAN-27-2005	V03	PC#6754: L1 ROUTE UPDATED
2	17-FEB-2005	V04	MOVE LAMP DOWN
3	D	V	N
4	D	V	N
5	D	V	N
6	D	V	N

BlankSize - 15450x8475

StepAndRepeat - X2@7.250,Y1@0

