

VMPL50

(6901-170134 <03>)

- EN** Thank you for choosing the Sanus Systems VMPL50 monitor mount. The VMPL50 is designed to support flat-panel monitors weighing no more than 59 kg (130 lbs.). The VMPL50 is adjustable, allowing $\pm 12^\circ$ of tilt.
- FR** Merci d'avoir choisi un support de moniteur VMPL50 de Sanus Systems. Le support VMPL50 est conçu pour un écran plat de pesant jusqu'à 59 kg. Le support VMPL50 est réglable, permettant une inclinaison de $\pm 12^\circ$.
- DE** Vielen Dank, dass Sie sich für die Bildschirmhalterung VMPL50 von Sanus Systems entschieden haben. Die VMPL50 eignet sich für Flachbildschirme von und einem Gewicht bis 59 kg. Die VMPL50 ist um $\pm 12^\circ$ neigbar.
- ES** Gracias por elegir el soporte para monitor VMPL50 de Sanus Systems. El VMPL50 está diseñado para sostener monitores de pantalla plana de con un peso de hasta 59 kg (130 lbs.). El VMPL50 es adaptable y permite una inclinación de $\pm 12^\circ$.
- PT** Obrigado por ter escolhido a armação de monitores VMPL50 da Sanus Systems. A VMPL50 foi concebida para suportar monitores de ecrã plano e peso inferior a 59 kg (130 libras). A VMPL50 é ajustável, permitindo uma inclinação de $\pm 12^\circ$.
- NL** Hartelijk dank voor uw aankoop van de VMPL50 beeldschermbevestiging van Sanus Systems. De VMPL50 is ontworpen voor vlakke schermen van maximaal met een gewicht van maximaal 59 kg. De VMPL50 is verstelbaar en kan $\pm 12^\circ$ gekanteld worden.
- IT** Grazie per aver scelto il supporto per schermi Sanus Systems VMPL50. Il supporto VMPL50 è progettato per schermi a pannello piatto da e ha una portata massima di 59 kg. Il supporto VMPL50 è regolabile, con un'inclinazione massima di $\pm 12^\circ$.
- EL** Ευχαριστούμε που επιλέξατε τη βάση οθόνης Sanus Systems VMPL50. Η βάση VMPL50 έχει σχεδιαστεί να στηρίζει επίπεδες οθόνες και βάρους που δεν ξεπερνά τα 59 κιλά (130 lbs.). Η VMPL50 είναι ρυθμιζόμενη, επιτρέπει κλίση $\pm 12^\circ$.
- NO** Takk for at du har valgt VMPL50-skjermfestet fra Sanus Systems. VMPL50 er konstruert med tanke på flatskjermer på fra som ikke veier mer enn 59 kg. Vinkelen på VMPL50 kan justeres med ± 12 grader.
- DA** Tak, fordi du valgte skærmholderen VMPL50 fra Sanus Systems. VMPL50 er beregnet til at kunne bære fladskærme mellem og som vejer maks. 59 kg. VMPL50 er justerbar og kan vippes $\pm 12^\circ$.
- SV** Tack för att du valde Sanus Systems VMPL50-väggfäste för flatskärmar. VMPL50 är utformad för flatskärmar på med en maxvikt på 59 kg (130 lbs.). VMPL50 är justerbar och kan vinklas upp till $\pm 12^\circ$.
- RU** Благодарим Вас за выбор крепления для монитора VMPL50 фирмы Sanus Systems. Крепление VMPL50 разработано для поддержки плоских панелей мониторов шириной и весом не более 59 кг. Возможно регулирование крепления VMPL50, позволяющее добиться наклона в $\pm 12^\circ$.
- PL** Dziękujemy za wybranie uchwytu na monitor Sanus Systems VMPL50. Uchwyt VMPL50 został zaprojektowany dla monitorów LCD o przekątnej od i wadze nieprzekraczającej 59 kg (130 funtów). Uchwyt VMPL50 jest regulowany, umożliwiając uzyskanie nachylenia $\pm 12^\circ$.
- CS** Děkujeme vám za zakoupení držáku na monitor Sanus Systems VMPL50. Držák VMPL50 je navržen pro ploché monitory s úhlopříčkou a do hmotnosti 59 kg. Držák VMPL50 je nastavitelný, s náklonem $\pm 12^\circ$.
- TR** Sanus Systems VMPL50 monitör taşıma düzeneğini seçtiğiniz için teşekkür ederiz. VMPL50, olan ve 59 kg'dan (130 lb.) ağır olmayan düz panel monitörleri desteklemek için tasarlanmıştır. VMPL50 ayarlanabilir olup $\pm 12^\circ$ eğime olanak tanımaktadır.
- JP** Sanus Systems VMPL50モニターマウントをご購入いただき、ありがとうございます。VMPL50は、59kgまでのフラットパネルモニターの取り付けに対応するよう設計されています。VMPL50は $\pm 12^\circ$ の範囲でチルトを調節することができます。
- MD** 感謝您選擇 Sanus Systems VMPL50 監視器裝設器。VMPL50 設計為支撐最大且重量不超過 59 公斤 (130 磅) 的平面監視器。VMPL50 可加以調整，允許傾斜 $\pm 12^\circ$ 。

EN **CAUTION:** Do not use this product for any purpose not explicitly specified by Sanus Systems. Improper installation may cause property damage or personal injury. If you do not understand these directions, or have doubts about the safety of the installation, contact Sanus Systems Customer Service or call a qualified contractor. Sanus Systems is not liable for damage or injury caused by incorrect mounting, assembly, or use.

WARNING: This product contains small items that could be a choking hazard if swallowed. Keep these items away from young children!

FR **ATTENTION:** N'utilisez pas ce produit à une fin non spécifiée expressément par Sanus Systems. Une installation incorrecte peut entraîner des préjudices corporels ou des dommages matériels. Si vous ne comprenez pas ces instructions ou si vous avez des doutes quant à la sécurité de l'installation, veuillez contacter le service clientèle de Sanus Systems ou un installateur qualifié. Sanus Systems n'est pas responsable des dommages ou des préjudices causés par un montage, un assemblage ou une utilisation incorrects.

AVERTISSEMENT: Ce produit contient des composants de petite taille susceptibles de provoquer un étouffement en cas d'ingestion. Éloignez ces composants d'enfants en bas âge !

DE **VORSICHT:** Verwenden Sie dieses Produkt nicht für Zwecke, die von Sanus Systems nicht ausdrücklich angegeben wurden. Falsche Montage kann Sachbeschädigungen oder Körperverletzungen zur Folge haben. Falls Sie diese Anleitung nicht verstehen oder Zweifel bezüglich der Sicherheit der Montage haben, setzen Sie sich bitte dem Sanus Systems-Kundendienst in Verbindung oder ziehen Sie einen qualifizierten Unternehmer zu Rate. Sanus Systems haftet nicht für Schäden oder Verletzungen, die durch falsche Montage, falschen Zusammenbau oder falsche Benutzung verursacht werden.

WARNUNG: Dieses Produkt enthält kleine Teile, die, wenn sie heruntergeschluckt würden, zum Ersticken führen könnten. Diese Teile daher von kleinen Kindern fernhalten!

ES **PRECAUCIÓN:** No utilice este producto para ningún fin que no sea explícitamente especificado por Sanus Systems. Una instalación inadecuada puede provocar daños materiales o lesiones personales. Si no entiende las instrucciones de montaje o tiene alguna duda sobre la seguridad de la instalación, contacte con Sanus Systems o llame a un operario cualificado. Sanus Systems no es responsable de daños o lesiones causados por el montaje, ensamblaje o uso incorrectos.

¡ATENCIÓN! Este producto contiene piezas de pequeño tamaño que podrían significar un peligro al ser ingeridas. Mantener fuera del alcance de los niños pequeños.

PT **ATENÇÃO:** Não use o produto para nenhuma finalidade que não tenha sido explicitamente especificada pela Sanus Systems. Uma instalação inadequada poderá causar danos de propriedade ou ferimentos pessoais. Se não compreender as instruções ou se tiver dúvidas sobre a segurança da instalação, por favor contacte o Centro de Atendimento ao Cliente da Sanus Systems ou consulte um técnico de instalações. A Sanus Systems não se responsabiliza por danos ou ferimentos causados pela incorrecta montagem e fixação ou pelo uso inadequado.

ATENÇÃO: Este produto contém peças pequenas que podem provocar asfixia no caso de ingestão. Mantenha estas peças fora do alcance de crianças pequenas!

NL **LET OP:** Gebruik dit product niet voor doeleinden die niet expliciet zijn gespecificeerd door Sanus Systems. Onjuiste installatie kan leiden tot schade aan eigendommen of persoonlijk letsel. Wanneer u deze aanwijzingen niet begrijpt, of twijfelt over de veiligheid van de installatie, neem dan contact op met de afdeling Customer Service van Sanus Systems of met een erkend installateur. Sanus Systems is niet aansprakelijk voor enigerlei letsel of schade die het gevolg is van onjuiste montage, assemblage of gebruik.

WAARSCHUWING: Dit product bevat kleine onderdelen die verstikkingsgevaar kunnen opleveren wanneer ze worden ingeslikt. Houd ze daarom uit de buurt van kleine kinderen!

IT **PRECAUZIONE:** Il presente prodotto non deve essere usato per scopi diversi da quelli chiaramente specificati da Sanus Systems. Un'installazione scorretta può esporre al rischio di danni a cose o lesioni personali. Qualora le presenti istruzioni non fossero comprese appieno, o in caso di dubbi per quanto attiene la sicurezza d'installazione, contattare il Servizio Clienti di Sanus Systems o altra persona qualificata. Sanus Systems non potrà essere ritenuta responsabile di alcun danno o lesione derivante da montaggio, assemblaggio o uso scorretto.

AVVERTENZA: Questo prodotto contiene piccoli elementi che, se ingeriti, potrebbero provocare soffocamento. Tenere questi piccoli elementi fuori dalla portata dei bambini!

EL **ΠΡΟΣΟΧΗ:** Μην χρησιμοποιείτε το προϊόν αυτό για χρήσεις οι οποίες δεν αναφέρονται ρητά από τη Sanus Systems. Τυχόν αντικανονική εγκατάσταση μπορεί να προκαλέσει υλικές ζημιές ή ατομικό τραυματισμό. Εάν δεν αντιλαμβάνεστε αυτές τις οδηγίες ή έχετε αμφιβολίες για την ασφάλεια της εγκατάστασης, επαφή με την Εξυπηρέτηση Πελατών της Sanus Systems ή επικοινωνήστε με εξειδικευμένο εγκαταστάτη. Η Sanus Systems δε φέρει ευθύνη για ζημιές ή τραυματισμό που ενδεχομένως έχει προκληθεί από εσφαλμένη τοποθέτηση, συναρμολόγηση ή χρήση.

ΠΡΟΕΙΔΟΠΟΙΗΣΗ: Αυτό το προϊόν περιέχει μικρά αντικείμενα που μπορούν να προκαλέσουν πνιγμό από πιθανή κατάποση. Κρατήστε αυτά τα αντικείμενα μακριά από μικρά παιδιά!

NO **FORSIKTIG:** Bruk ikke dette produktet til andre formål enn de som spesifiseres av Sanus Systems. Feil installasjon kan føre til personskade eller materielle skader. Hvis du ikke forstår disse instruksjonene eller tviler på om installasjonen er trygg, bør du kontakte Sanus Systems Customer Service eller tilkalle en kvalifisert snekker. Sanus Systems kan ikke holdes ansvarlig for skade eller legemsskade som skyldes feil montering, feil sammenføyning eller feil bruk.

ADVARSEL: Dette produktet inneholder smådelar som kan utgjøre en kvelningsrisiko hvis de svelges. Hold disse delene utilgjengelige for småbarn!

DA **FORSIGTIGHED:** Brug ikke dette produkt til formål, som ikke er udtrykkeligt specificerede af Sanus Systems. Forkert installation kan medføre skade på materiale eller personskade. Hvis du ikke forstår disse instruktioner, eller er i tvivl om installationssikkerhed, kontakt Sanus Systems Kundeservice eller ring til en kvalificeret installatør. Sanus Systems er ikke ansvarlig for skade eller kvæstelser forårsaget af forkert ophæng, forkert montage eller forkert brug.

ADVARSEL: Dette produkt indeholder små dele, der kan forårsage kvælningssfare, hvis de sluges. Hold disse dele væk fra børn.

SV **OBSERVERA:** Använd inte produkten för andra ändamål än de som uttryckligen omnämns av Sanus Systems. Felaktig montering kan leda till skador på föremål och personer. Om du inte förstår beskrivningen eller är tveksam om monteringen är säker, ta kontakt med Sanus Systems' kundtjänst eller en kvalificerad tekniker. Sanus Systems kan inte hållas ansvarig för skador eller olycksfall som förorsakats av felaktig montering, felaktig hopsättning eller felaktig användning.

VARNING: Den här produkten innehåller smådelar som kan förorsaka kvävning om de sväljs ned. Förvara dessa delar utom räckhåll för barn!

RU **ОСТОРОЖНО!** Не используйте изделие для каких бы то ни было целей, конкретно не оговоренных компанией Sanus Systems. Неправильная установка может привести к повреждению имущества и травме. Если не понимаете данных инструкций или сомневаетесь в безопасности установки, обратитесь в центр обслуживания Sanus Systems или вызовите квалифицированного подрядчика. Sanus Systems не несет ответственности за ущерб и травмы, вызванные неправильной установкой, сборкой и использованием.

ПРЕДУПРЕЖДЕНИЕ: В этом изделии содержатся небольшие предметы, способные представлять опасность для здоровья в случае их проглатывания. Держите эти предметы вдали от маленьких детей!

PL

⚠ UWAGA: Nie wykorzystuj tego produktu do celów innych niż wyraźnie określone przez firmę Sanus Systems. Nieprawidłowa instalacja może spowodować zniszczenie mienia lub obrażenia ciała. Jeśli poniższe wskazówki nie są zrozumiałe lub masz wątpliwości co do bezpieczeństwa instalacji, skontaktuj się z działem obsługi klienta firmy Sanus Systems lub wezwij wykwalifikowanego wykonawcę. Firma Sanus Systems nie ponosi odpowiedzialności za szkody i obrażenia będące wynikiem nieprawidłowego mocowania, montażu czy użytkowania.

⚠ OSTRZEŻENIE: Produkt zawiera małe elementy, które grożą zadławieniem w razie połknięcia. Przechowuj je poza zasięgiem małych dzieci!

CS

⚠ POZOR: Používejte tento výrobek výhradně pro účel výslovně stanovený výrobcem Sanus Systems. Nesprávná instalace může vést k poškození majetku nebo zranění osob. Pokud těmto pokynům nerozumíte nebo máte jakékoli pochybnosti ohledně bezpečnosti instalace, kontaktujte oddělení služeb zákazníkům společnosti Sanus Systems nebo zavolejte kvalifikovaného odborníka. Společnost Sanus Systems neodpovídá za poškození nebo zranění způsobená nesprávnou instalací, montáží nebo použitím.

⚠ VAROVÁNÍ: Tento výrobek obsahuje malé části, které mohou v případě spolknutí představovat riziko zadušení. Tyto části ukládejte mimo dosah malých dětí!

TR

⚠ DİKKAT: Bu ürünü Sanus Sistemleri tarafından açıkça belirtilmeyen bir amaç için kullanmayın. Hatalı kurulum kişisel yaralanmaya ya da cihazınızın zarar görmesine neden olabilir. Bu talimatları anlamadıysanız ya da kurulumun düzgün bir şekilde yapıldığından emin değilseniz Sanus Sistemleri Müşteri Hizmet Merkezi ya da yetkili bir uzman ile iletişime geçin. Sanus Sistemleri, hatalı kurulum, tertibat ya da kullanımdan dolayı meydana gelen hasar veya yaralanmalardan hiçbir şekilde sorumlu değildir.

⚠ UYARI: Bu ürün, yutulduğu takdirde boğulmaya yol açabilecek küçük parçalar içermektedir. Bu parçaları küçük çocuklardan uzak tutun!

JP

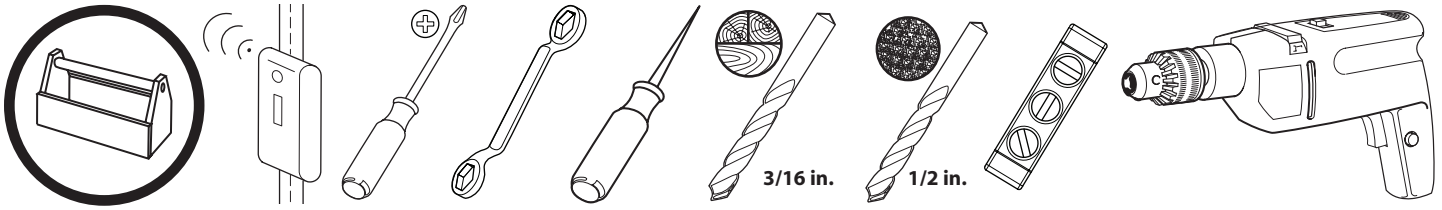
⚠ 注: Sanus Systemsが明記している目的以外でこの製品を使用しないでください。設置方法や使用方法が不適切な場合、ケガや物的損害の原因となります。ここに記載されている説明ではよくわからない場合、もしくは設置上の安全性について疑問がある場合は、Sanus Systemsカスタマーサービスまでお問い合わせください。Sanus Systemsは、取り付け、使用が正しく行われていないことに起因するケガ、破損については責任を負いかねます

⚠ 警告: 本製品には小さい部品が同梱されており、誤って飲み込むと窒息の危険性があります。子供のそばにこういった部品を置かないようにしてください。

MD


⚠ 注意 请勿将本产品用于 Sanus Systems 明确指定以外的其它目的。不当安装或使用会造成人身伤害和/或财产损失。若不理解此类指示或对安全安装存有疑惑，请联系 Sanus Systems 客户服务中心。对因不当安装或使用本产品而造成的伤害或损失，Sanus Systems 概不负责。

⚠ 警告 本产品包含小型项目，若不慎吞食，存在窒息危险。请将此类项目远离儿童放置！




EN Supplied Parts and Hardware

Before starting assembly, verify all parts are included and undamaged. If any parts are missing or damaged, do not return the item to your dealer; contact Sanus Systems Customer Service. Never use damaged parts!

 Hardware and procedures for multiple mounting configurations are included. When you see this symbol, choose the correct configuration to suit your needs. Not all hardware included will be used.


FR Pièces et matériel fournis

Avant de commencer l'assemblage, assurez-vous que toutes les pièces sont présentes et qu'elles ne sont pas endommagées. Si une pièce est manquante ou endommagée, contactez le service Clientèle de Sanus Systems. Ne retournez pas les pièces endommagées à votre revendeur. N'utilisez jamais de pièces endommagées !

 Ferramentas e procedimentos para várias configuração de montagem incluídos. Quando ver este símbolo, escolha a configuração correcta que corresponda com as suas necessidades. Nem todas as ferramentas serão usadas.


DE Gelieferte Teile und Beschläge

Überprüfen Sie, bevor Sie mit dem Zusammenbau beginnen, ob alle Teile vorhanden und unbeschädigt sind. Falls Teile fehlen oder beschädigt sind, geben Sie den Artikel nicht an Ihren Händler zurück; setzen Sie sich vielmehr mit dem Sanus Systems-Kundendienst in Verbindung. Niemals beschädigte Teile verwenden!

 Beschläge und Anweisungen für Mehrfach- Montagekonfigurationen sind beigelegt. Wenn Sie dieses Symbol sehen, wählen Sie die richtige Konfiguration für Ihren Bedarf. Es werden nicht alle Beschläge verwendet.


ES Piezas y Materiales Suministrados

Antes de iniciar el ensamblaje, comprobar que se encuentran incluidas y en buenas condiciones todas las piezas. Si falta o está deteriorada alguna pieza, no devuelva el artículo a su concesionario; póngase en contacto con el servicio de atención al cliente de Sanus Systems. ¡No utilice nunca piezas deterioradas!

 Se incluye el material y las instrucciones para el montaje múltiple. Cuando vea este símbolo, elija la configuración adecuada a sus necesidades. No habrá que utilizar todo el material.


PT Partes e Ferramentas Fornecidas

Antes de iniciar a montagem, verifique se todas as partes foram incluídas e se não são defeituosas. Caso faltarem peças ou haja peças defeituosas não devolva a peça ao seu ponto de venda; contacte o Serviço de Apoio ao Cliente da Sanus Systems. Nunca use peças defeituosas!

 Ferramentas e procedimentos para várias configuração de montagem incluídos. Quando ver este símbolo, escolha a configuração correcta que corresponda com as suas necessidades. Nem todas as ferramentas serão usadas.


NL Bijgeleverde onderdelen en materialen

Voordat u begint met de montage dient u eerst te controleren of alle onderdelen onbeschadigd zijn bijgeleverd. Wanneer er onderdelen ontbreken of beschadigd zijn, stuur het artikel dan niet terug naar uw dealer; neem contact op met de afdeling Customer service van Sanus Systems. Gebruik nooit beschadigde onderdelen!

 Materialen en aanwijzingen voor verschillende montagemogelijkheden worden bijgeleverd. Wanneer u dit symbool ziet, kies dan de configuratie die het meest geschikt is voor uw wensen. Niet alle materialen worden gebruikt.


IT Parti ed elementi di montaggio in dotazione

Prima di procedere al montaggio verificare che siano presenti tutti i componenti e che gli stessi non siano danneggiati. Qualora qualche pezzo risultasse mancante o danneggiato, si invita l'utilizzatore a non restituire l'unità al rivenditore ma a contattare il Servizio Clienti di Sanus Systems. Non usare mai componenti danneggiati!

 Gli elementi di montaggio, completi delle relative procedure per le diverse configurazioni di montaggio, sono compresi. In presenza di questo simbolo scegliere la corretta configurazione a seconda delle proprie esigenze. Alcuni degli elementi di montaggio forniti non saranno utilizzati.


EL Παρεχόμενα κομμάτια και υλικά

Πριν να ξεκινήσετε τη συναρμολόγηση, επιβεβαιώστε πως περιλαμβάνονται όλα τα κομμάτια στη συσκευασία και πως δεν έχουν υποστεί ζημιά. Αν κάποια κομμάτια λείπουν ή έχουν υποστεί ζημιά, μην επιστρέψετε τη μονάδα στο κατάστημα αγοράς, αλλά επικοινωνήστε με την Εξυπηρέτηση πελατών της Sanus Systems. Μην χρησιμοποιείτε ποτέ κομμάτια που έχουν υποστεί ζημιά!

 Περιλαμβάνονται υλικά και οδηγίες για πολλές διαμορφώσεις τοποθέτησης. Όταν δείτε αυτό το σύμβολο, επιλέξτε τη σωστή διαμόρφωση που ανταποκρίνεται στις ανάγκες σας. Δε θα χρησιμοποιηθούν όλα τα υλικά.


NO Medfølgende deler og utstyr

Se til at alle deler følger med og er uskadede før du begynner med monteringen. Hvis noen deler mangler eller er defekte, skal du ikke returnere dem til forhandleren. Kontakt Sanus Systems kundeservice. Bruk aldri defekte deler!

 Utstyr og framgangsmåter ved mangfoldige konfigurasjoner følger med. Når du ser dette symbolet, må du velge korrekt konfigurasjon for dine behov. Ikke alt utstyret vil bli brukt.


DA Medleverede dele og armatur

Før samling, kontroller at alle dele er inkluderet og ubeskadiget. Hvis der mangler dele eller dele er beskadiget, returner ikke enheden til din forhandler; kontakt Sanus Systems kundeservice. Brug aldrig dele, som er beskadiget!

 Armatur og procedurer for forskellige monteringer er inkluderet. Når du ser dette symbol, vælg den monterings, som passer til dit behov. Ikke alt armatur vil blive brugt.


SV Bifogade delar och järnvaror

Innan du påbörjar monteringen, kontrollera att alla delar ingår och att de inte är skadade. Om några delar saknas eller är skadade ska du inte lämna tillbaka dem till din återförsäljare. Ta istället kontakt med Sanus Systems Kundtjänst. Använd aldrig skadade delar!

 Fastsättningsmaterial och bruksanvisning för olika monteringsätt ingår. När du ser den här symbolen väljer du det monteringsätt som passar dina behov. Inte allt fastsättningsmaterial kommer att användas.

RU Детали и оборудование, входящее в комплект поставки

Перед тем, как приступить к сборке, убедитесь, что весь комплект деталей в наличии и в неповрежденном состоянии. Если какие-либо детали отсутствуют или повреждены, не возвращайте изделие дилеру; обратитесь в центр обслуживания Sanus Systems. Никогда не используйте дефектные детали!

 Прилагаются металлоизделия и описание процедур для нескольких конфигураций монтажа. Увидев этот символ, выберите правильную конфигурацию, отвечающую вашим потребностям. Будут использоваться не все металлоизделия.

PL Dostarczone części i osprzęt

Przed rozpoczęciem montażu sprawdź kompletność i stan wszystkich części. W razie braków lub uszkodzenia, nie zwracaj towaru do sprzedawcy; skontaktuj się z obsługą klienta firmy Sanus Systems. Nigdy nie używaj uszkodzonych części!

OPT Zestaw zawiera osprzęt i procedury montażowe dla różnych konfiguracji. Ten symbol nakazuje wybór odpowiedniej konfiguracji. Nie cały osprzęt zostanie wykorzystany.

CS Dodané součásti a montážní materiál

Před začátkem montáže zkontrolujte, že jsou v balení všechny díly a že nejsou poškozeny. Pokud některé díly chybí nebo jsou poškozeny, nevracejte předmět prodejci, ale spojte se s oddělením služeb zákazníkům společnosti Sanus Systems. Nikdy nepoužívejte poškozené díly.

OPT Součástí balení je montážní materiál a návod pro různé varianty upevnění. Když uvidíte tento symbol, vyberte si správnou konfiguraci, která vyhovuje vašim potřebám. Nebude potřeba všechen montážní materiál.

TR Ürünle Birlikte Verilen Parçalar ve Donanım

Ürünü kurmaya başlamadan önce, bütün parçaların bulunduğunu ve hasar görmediğini kontrol edin. Herhangi bir parça kayıpsa veya hasar görmüşse, malzemeyi bayiinize iade etmeyin; Sanus Sistemleri Müşteri Hizmetleri ile irtibata geçin. Arızalı parçaları kesinlikle kullanmayın!

OPT Çoklu montaj yapılandırılmaları için gerekli donanım ve prosedürler bulunmaktadır. Bu işareti görünce, ihtiyaçlarınıza uygun olan doğru yapılandırmayı seçin. Bütün donanım kullanılmayacaktır.

JP 同梱部品および金具

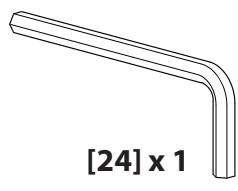
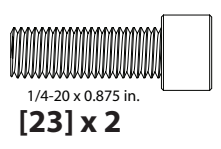
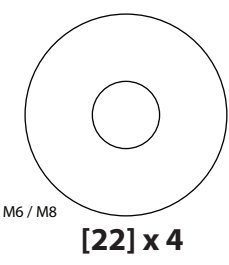
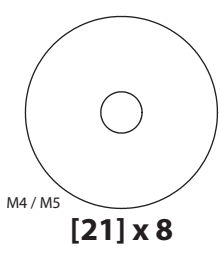
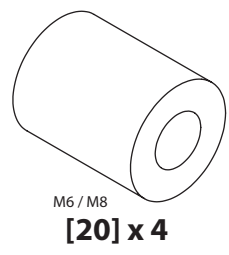
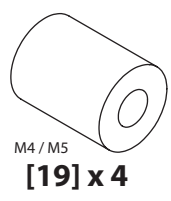
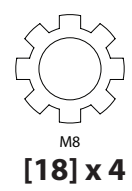
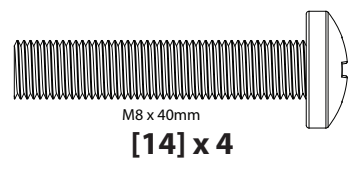
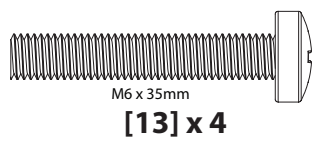
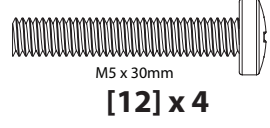
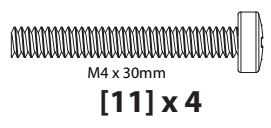
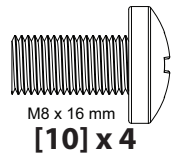
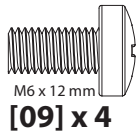
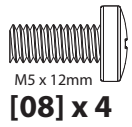
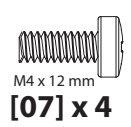
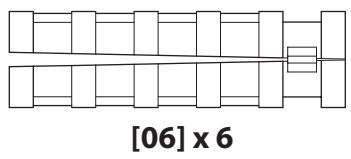
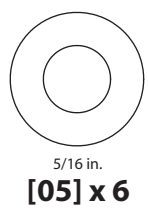
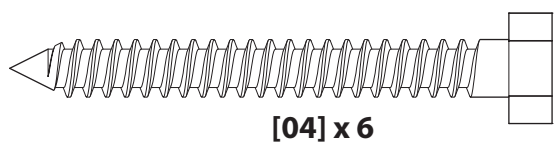
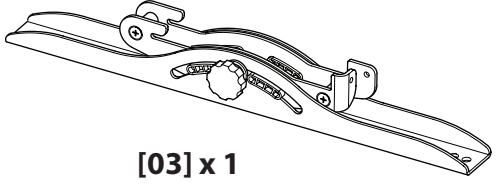
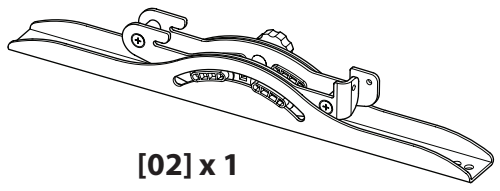
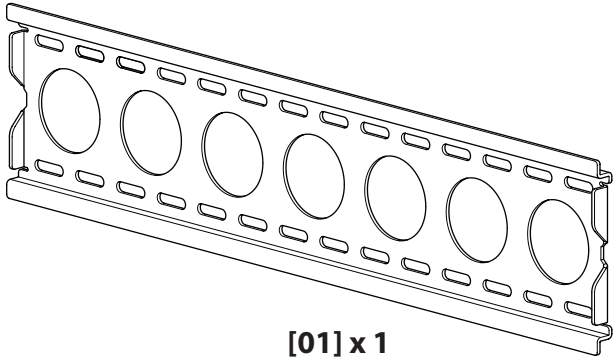
組み立てを始める前に、部品がすべてそろっており、破損していないことを確認してください。足りない部品または破損している部品がある場合は、販売店に製品を返品されるのではなく、Sanus Systemsカスタマーサービスまでご連絡ください。破損した部品は絶対にご使用にならないでください。

OPT 取り付け方法は複数あり、それぞれに必要な金具と手順が記載されています。この記号が示されている場合、必要な正しい方法を選択してください。記載されたすべての金具を使用するわけではありません。

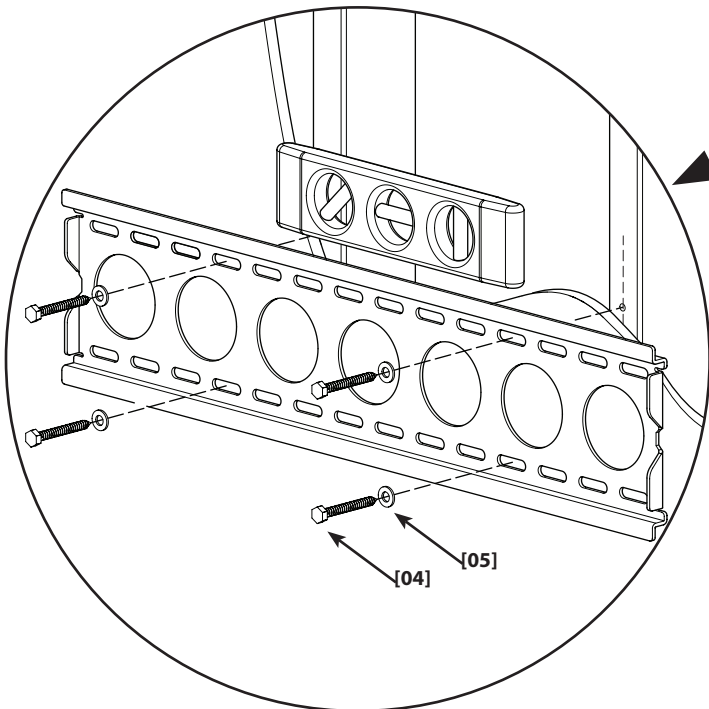
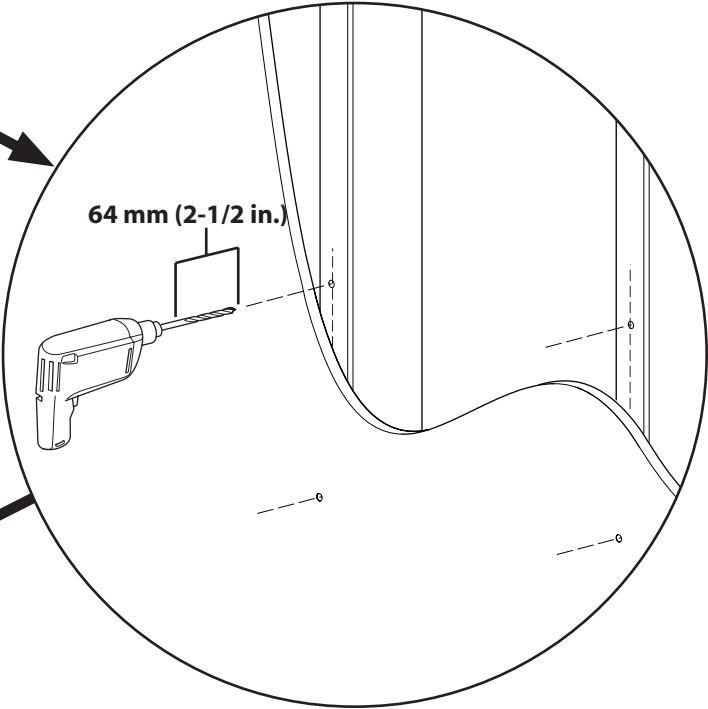
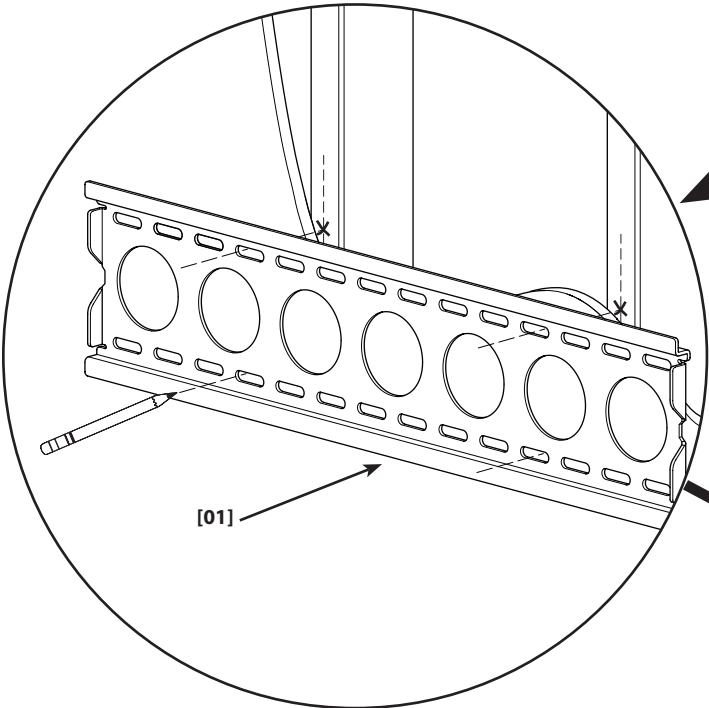
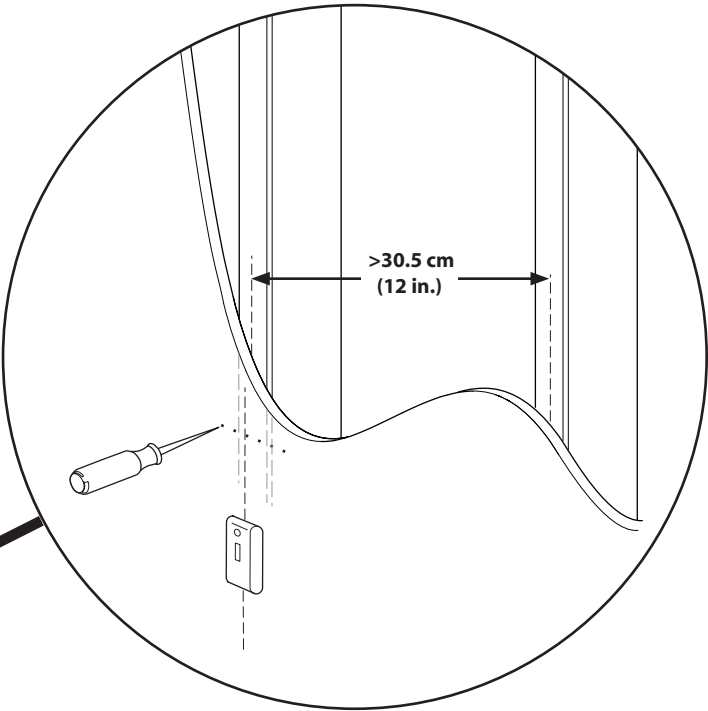
MD 随带的部件和硬件

开始组装前，请验证所有部件皆包含在内且无受损。若有任何部件丢失或受损，请勿将该部件返还经销商；请联系 Sanus Systems 客户服务中心。请勿使用受损部件。

OPT 随带有硬件和多项安装配置步骤。看到该符号时，请根据需要选择正确的配置。并非随带的所有硬件都会用到。

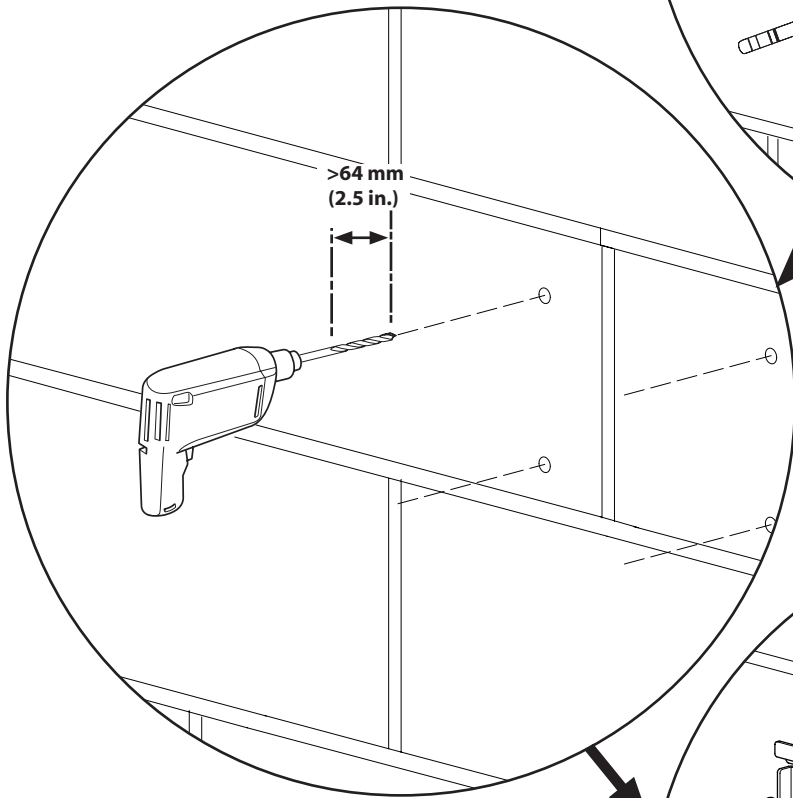
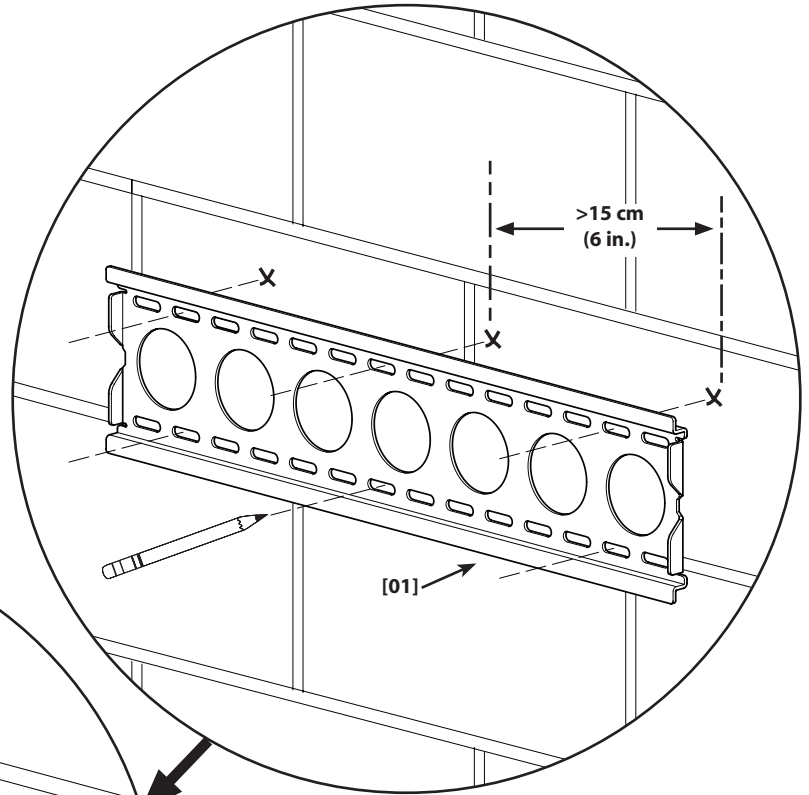
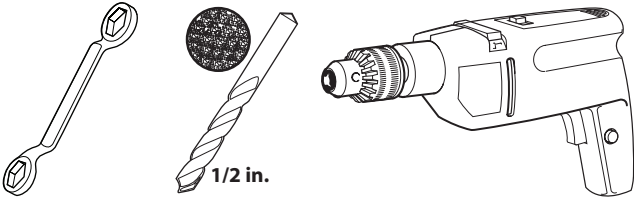


1

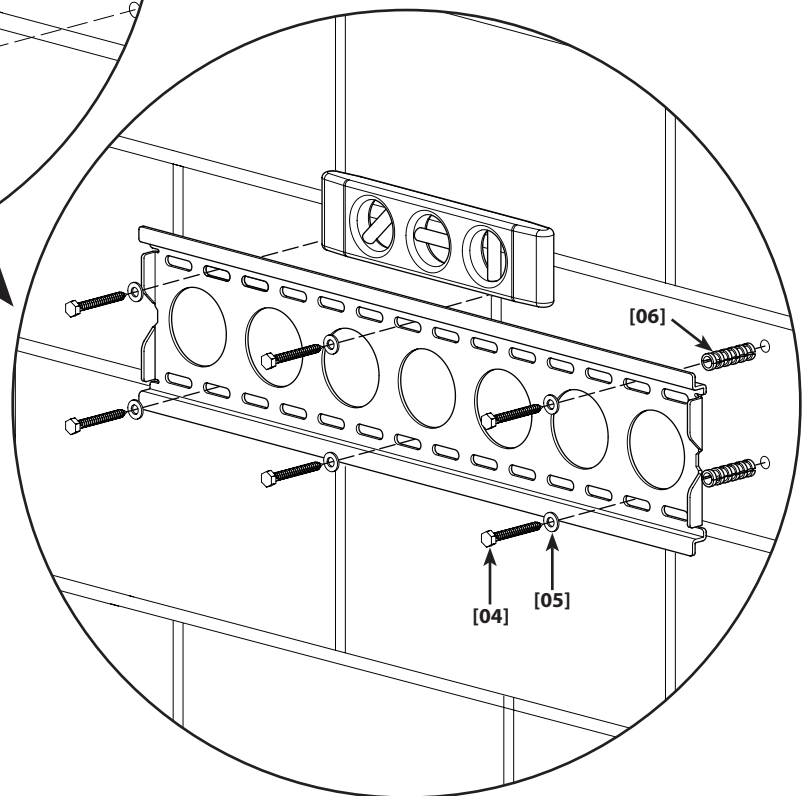


- EN** 1. ⚠ Do not overtighten the lag bolts! Tighten the lag bolts [04] only until the washers [05] are pulled against the wall plate [01].
- FR** 1. ⚠ Évitez le serrage excessif des tire-fond ! Serrez les tire-fond [04] uniquement jusqu'à ce que les rondelles [05] soient appuyées contre la plaque murale [01].
- DE** 1. ⚠ Ziehen Sie die Ankerschrauben nicht zu fest an! Ziehen Sie die Ankerschrauben [04] nur so weit an, bis die Unterlegscheiben [05] fest an der Wandplatte [01] anliegen.
- ES** 1. ⚠ No apriete excesivamente los pernos. Apriete los pernos [04] sólo hasta que las arandelas [05] hagan tope contra la placa para la pared [01].
- PT** 1. ⚠ Não apertar os parafusos sextavados em excesso! Apertar os parafusos sextavados [04] apenas até que as anilhas [05] sejam encostadas à placa de parede [01].
- NL** 1. ⚠ Draai de schroeven niet te strak aan! Draai de schroeven [04] slechts aan totdat de ringen [05] tegen de muurplaat worden geduwd [01].
- IT** 1. ⚠ NON serrare eccessivamente le viti. Serrare le viti [04] solo fino a quando le rondelle [05] vengono tirate contro la piastra a muro [01].
- EL** 1. ⚠ Μην βιδώνετε τους κοχλίες υπερβολικά σφιχτά! Βιδώστε τους κοχλίες [04] μόνο έως ότου οι δακτύλιοι [05] να τραβηχτούν πάνω στην πλακέτα τοίχου [01].
- NO** 1. ⚠ Trekk ikke sekskantboltene for hardt til! Trekk sekskantboltene [04] til bare så hardt at stoppskivene [05] trekkes inn til veggplaten [01].
- DA** 1. ⚠ Undgå at overspænde mellemboltene! Spænd kun mellemboltene [04], indtil spændeskiverne [05] er trukket helt ind mod vægpladen [01].
- SV** 1. ⚠ Spänn inte de franska träskruvarna överdrivet mycket! Spänn endast de franska träskruvarna [04] tills skruvbrickorna [05] pressas mot väggplattan [01].
- RU** 1. ⚠ Не следует слишком сильно затягивать болты с квадратными головками! Затягивайте болты с квадратными головками [04] только до тех пор, пока шайбы [05] не будут подтянуты к настенному креплению [01].
- PL** 1. ⚠ Nie dokręcać zbyt mocno śrub do drewna. Śruby [04] należy dokręcać tylko do momentu docięnięcia podkładek [05] do płyty ściennej [01].
- CS** 1. ⚠ Neutahujte kotvici šrouby nadměrně! Kotvici šrouby [04] utahujte jen do té míry, než se podložky [05] dotknou nástěnné desky [01].
- TR** 1. ⚠ Civataları gereğinden fazla sıkmayın! Civataları [04] yalnızca pullar [05] duvar plakasına [01] çekilene kadar sıkıştırın.
- JP** 1. ⚠ ラグボルトを締めすぎないでください。ワッシャー [05] が壁面プレート [01] にしっかりと取り付けられるまで、ラグボルト [04] を締めます。
- MD** 1. ⚠ 請勿將六角螺絲鎖得太緊！只有在將墊圈 [05] 拉靠在牆板 [01] 上之後，才可以鎖緊六角螺絲 [04]。

1-1

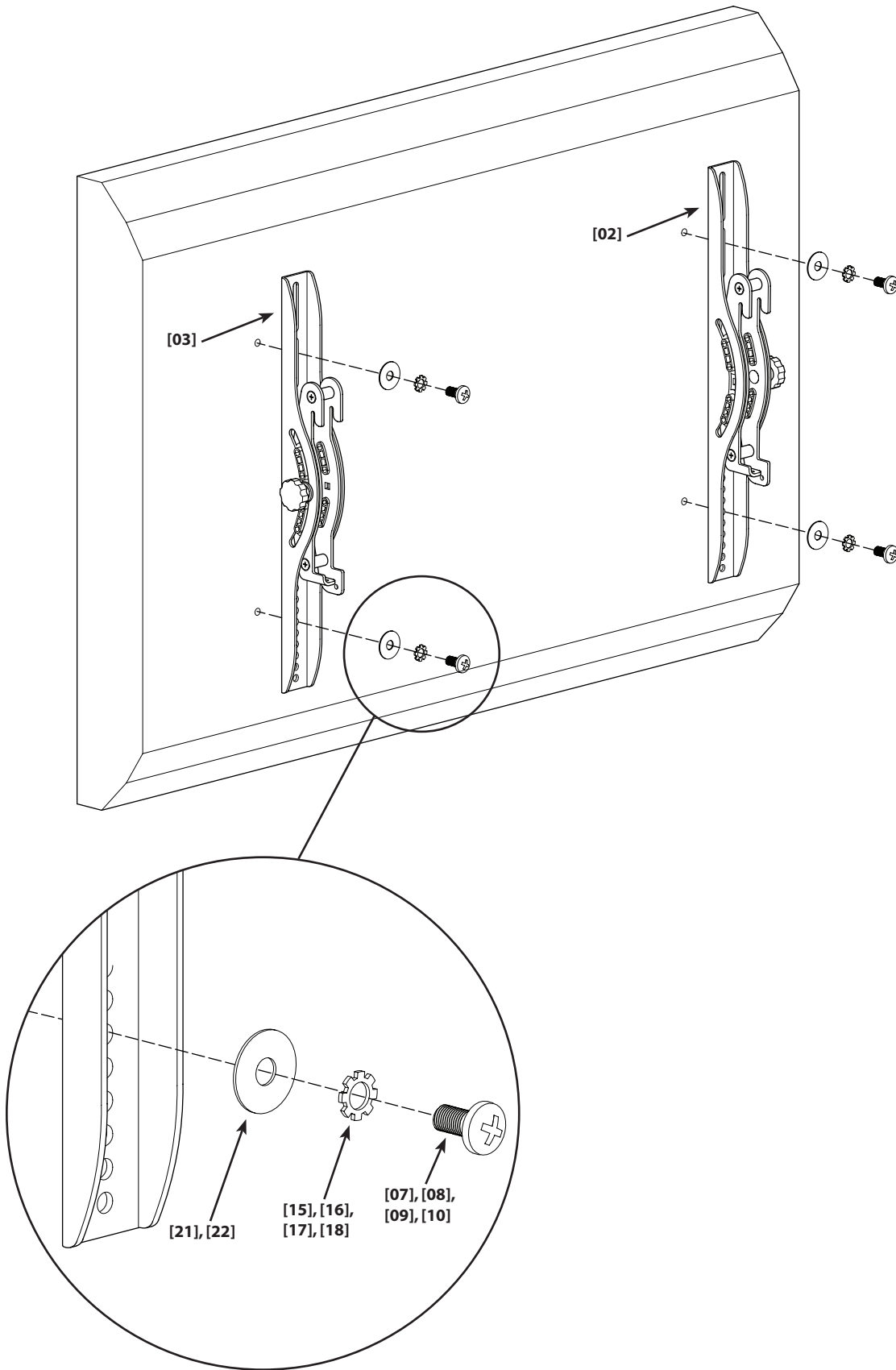
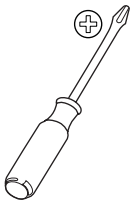


6x



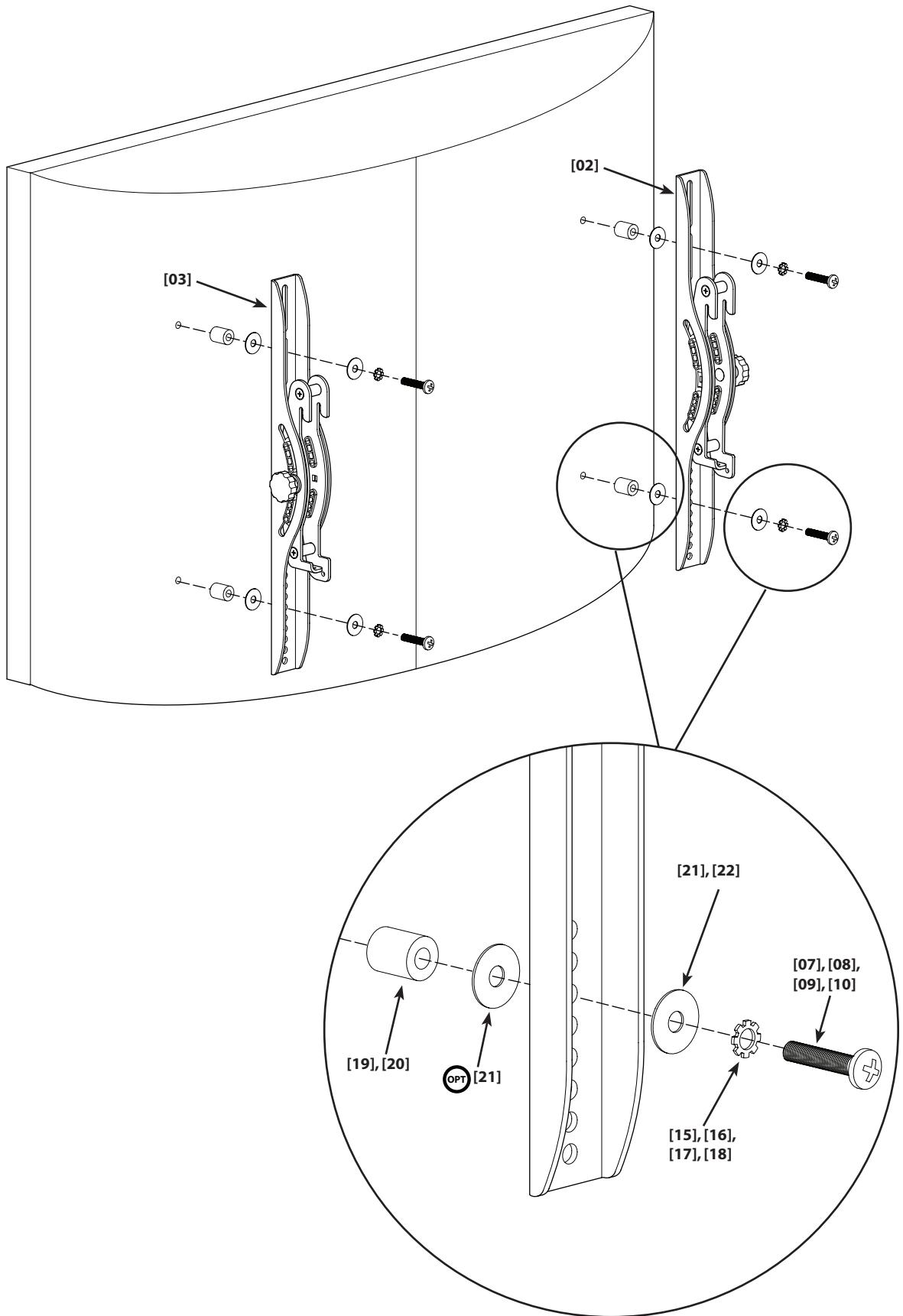
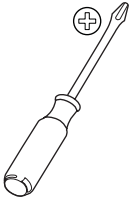
- EN** 1.1 ⚠ Do not overtighten the lag bolts! Tighten the lag bolts [04] only until the washers [05] are pulled against the wall plate [01].
- ⚠ CAUTION: For concrete block walls, install the fasteners into the face of the block. Be sure the anchors seat flush with the block.
- FR** 1.1 ⚠ Évitez le serrage excessif des tire-fond ! Serrez les tire-fond [04] uniquement jusqu'à ce que les rondelles [05] soient appuyées contre la plaque murale [01].
- ⚠ ATTENTION: En las paredes de bloques de hormigón, instale los soportes en la cara del bloque. Asegúrese de que los anclajes queden nivelados con el bloque.
- DE** 1.1 ⚠ Ziehen Sie die Ankerschrauben nicht zu fest an! Ziehen Sie die Ankerschrauben [04] nur so weit an, bis die Unterlegscheiben [05] fest an der Wandplatte [01] anliegen.
- ⚠ VORSICHT: Bei Betonsteinmauern drehen Sie die Schrauben in den Betonblock. Stellen Sie sicher, dass die Dübel bündig mit dem Block abschließen.
- ES** 1.1 ⚠ No apriete excesivamente los pernos. Apriete los pernos [04] sólo hasta que las arandelas [05] hagan tope contra la placa para la pared [01].
- ⚠ PRECAUCIÓN: Pour les murs de parpaing, installer les fixations sur l'avant du parpaing. Assurez-vous que les fixations affleurent celui-ci.
- PT** 1.1 ⚠ Não apertar os parafusos sextavados em excesso! Apertar os parafusos sextavados [04] apenas até que as anilhas [05] sejam encostadas à placa de parede [01].
- ⚠ ATENÇÃO: Per le pareti in blocchi di calcestruzzo, installare gli elementi di fissaggio nel corpo del blocco. Assicurarsi che i tasselli siano inseriti a livello dei blocchi di calcestruzzo.
- NL** 1.1 ⚠ Draai de schroeven niet te strak aan! Draai de schroeven [04] slechts aan totdat de ringen [05] tegen de muurplaat worden geduwd [01].
- ⚠ LET OP: Para paredes em blocos de cimento, montar os fixadores na face do bloco. Ter a certeza que os pontos de fixação ficam bem alinhados com o bloco.
- IT** 1.1 ⚠ NON serrare eccessivamente le viti. Serrare le viti [04] solo fino a quando le rondelle [05] vengono tirate contro la piastra a muro [01].
- ⚠ PRECAUZIONE: Voor muren van cementblokken, plaats de schroeven in de voorkant van het blok. De ankers dienen helemaal in het blok te worden geplaatst.
- EL** 1.1 ⚠ Μην βιδώνετε τους κοχλίες υπερβολικά σφιχτά! Βιδώστε τους κοχλίες [04] μόνο έως ότου οι δακτύλιοι [05] να τραβηχτούν πάνω στην πλακέτα τοίχου [01].
- ⚠ ΠΡΟΣΟΧΗ: Beton kalıp duvarlar için, birleştirme elemanlarını bloğun yüzüne yerleştirin. Dübellerin bloklara çıkıntısız olarak oturduğundan emin olun.
- NO** 1.1 ⚠ Trekk ikke sekskantboltene for hardt til! Trekk sekskantboltene [04] til bare så hardt at stoppskivene [05] trekkes inn til veggplaten [01].
- ⚠ FORSIKTIG: Για τοίχους μετσιμεντόλιθους, εγκαταστήστε τους σφιγκτήρες στην πρόσοψη του λίθου. Βεβαιωθείτε ότι τα αγκύρια είναι επίπεδα με τοντσιμεντόλιθο.
- DA** 1.1 ⚠ Undgå at overspænde mellemboltene! Spænd kun mellemboltene [04], indtil spændeskiverne [05] er trukket helt ind mod vægpladen [01].
- ⚠ FORSIGTIGHED: При монтаже на бетонной стене установите крепежные детали в облицовку. Убедитесь, что фиксаторы установлены заподлицо.
- SV** 1.1 ⚠ Spänn inte de franska träskruvarna överdrivet mycket! Spänn endast de franska träskruvarna [04] tills skruvbrickorna [05] pressas mot väggplattan [01].
- ⚠ OBSERVERA: Hvis væggen består af betonblokke, skal du fastgøre beslagene i blokkens forside. Sørg for, at ankrene flugter helt med blokken.
- RU** 1.1 ⚠ Не следует слишком сильно затягивать болты с квадратными головками! Затягивайте болты с квадратными головками [04] только до тех пор, пока шайбы [05] не будут подтянуты к настенному креплению [01].
- ⚠ ОСТОРОЖНО!: Montera fästena mitt i ett block om väggen är byggd av cementblock. Kontrollera att inte plastpluggarna sticker ut utanför blocket.
- PL** 1.1 ⚠ Nie dokręcać zbyt mocno śruby do drewna. Śruby [04] należy dokręcać tylko do momentu docięnięcia podkładek [05] do płyty ściennej [01].
- ⚠ UWAGA: For betongvegger settes festeskruene inn i forsiden av blokken. Pass på at ankrene sitter jevnt med blokken.
- CS** 1.1 ⚠ Neutahujte kotvici šrouby nadměrně! Kotvici šrouby [04] utahujte jen do té míry, než se podložky [05] dotknou nástěnné desky [01].
- ⚠ POZOR: Umieszczając łączniki w ścianach z pustaków, umieścić je w ścianie pustaka. Upewnić się, że punkt zaczepienia jest na tym samym poziomie, co powierzchnia bloku.
- TR** 1.1 ⚠ Civataları gereğinden fazla sıkmayın! Civataları [04] yalnızca pullar [05] duvar plakasına [01] çekilene kadar sıkıştırın.
- ⚠ DİKKAT: U cihlových stěn instalujte upínače do spáry. U stěn z betonových tvárníc instalujte upínače do stěny tvárnice. Ujistěte se, že hmoždinky lícují s tvárnicemi.
- JP** 1.1 ⚠ ラグボルトを締めすぎないでください。ワッシャー [05] が壁面プレート [01] にしっかりと取り付けられるまで、ラグボルト [04] を締めます。
- ⚠ 注: レンガ壁の場合、モルタルに留め具を付けてください。コンクリートブロック壁の場合、ブロック面に留め具を付けてください。アンカーがブロックにきちんとそろっていることを確認します。
- MD** 1.1 ⚠ 請勿將六角螺栓鎖得太緊！只有在將墊圈 [05] 拉靠在牆板 [01] 上之後，才可以鎖緊六角螺栓 [04]。
- ⚠ 注意 对于砖砌墙，将扣件安装进灰浆层中。对于混凝土砌块墙，将扣件安装进砌块中。确保锚具座与砌块平齐。

2



- EN** 2. Use washer [21] with M4 or M5 hardware only. Use washer [22] with M6 or M8 hardware only.
- FR** 2. Utilisez une rondelle [21] avec visserie M4 ou M5 uniquement. Utilisez une rondelle [22] avec visserie M6 ou M8 uniquement.
- DE** 2. Verwenden Sie die Unterlegscheibe [21] nur mit M4- oder M5-Schrauben. Verwenden Sie die Unterlegscheibe [22] nur mit M6- oder M8-Schrauben.
- ES** 2. Utilice la arandela [21] sólo con pernos M4 o M5. Utilice la arandela [22] sólo con pernos M6 o M8.
- PT** 2. Utilizar anilha [21] com hardware M4 ou M5 apenas. Utilizar anilha [22] com hardware M6 ou M8 apenas.
- NL** 2. Gebruik ring [21] enkel met M4 of M5 hardware. Gebruik ring [22] enkel met M6 of M8 hardware.
- IT** 2. Usare la rondella [21] solo con i componenti M4 o M5. Usare la rondella [22] solo con i componenti M6 o M8.
- EL** 2. Χρησιμοποιήστε τον δακτύλιο [21] μόνο με το υλικό M4 ή M5. Χρησιμοποιήστε τον δακτύλιο [22] μόνο με το υλικό M6 ή M8.
- NO** 2. Bruk stoppskive [21] bare sammen med M4- eller M5-utstyr. Bruk stoppskive [22] bare sammen med M6- eller M8-utstyr.
- DA** 2. Brug kun spændeskiven [21] med M4- eller M5-beslag. Brug kun spændeskiven [22] med M6- eller M8-beslag.
- SV** 2. Använd endast skruvbricka [21] med M4- eller M5-tillbehören. Använd endast skruvbricka [22] med M6- eller M8-tillbehören.
- RU** 2. Используйте шайбу [21] только с металлическими изделиями M4 или M5. Используйте шайбу [22] только с металлическими изделиями M6 или M8.
- PL** 2. Podkładek [21] należy używać tylko z elementami M4 lub M5. Podkładek [22] należy używać tylko z elementami M6 lub M8.
- CS** 2. Podložku [21] používejte pouze se šrouby M4 nebo M5. Podložku [22] používejte pouze se šrouby M6 nebo M8.
- TR** 2. Yalnızca M4 veya M5 donanım ile pul [21] kullanın. Yalnızca M6 veya M8 donanım ile pul [22] kullanın.
- JP** 2. ワッシャー [21] には、M4 または M5 の道具のみを使用してください。ワッシャー [22] には、M6 または M8 の道具のみを使用してください。
- MD** 2. 請僅搭配 M4 或 M5 硬體使用墊圈 [21]。請僅搭配 M6 或 M8 硬體使用墊圈 [22]

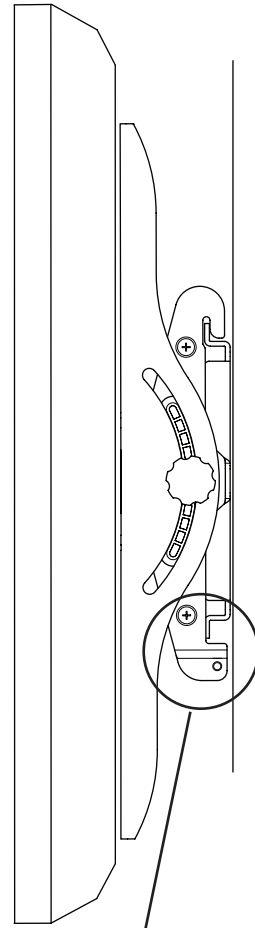
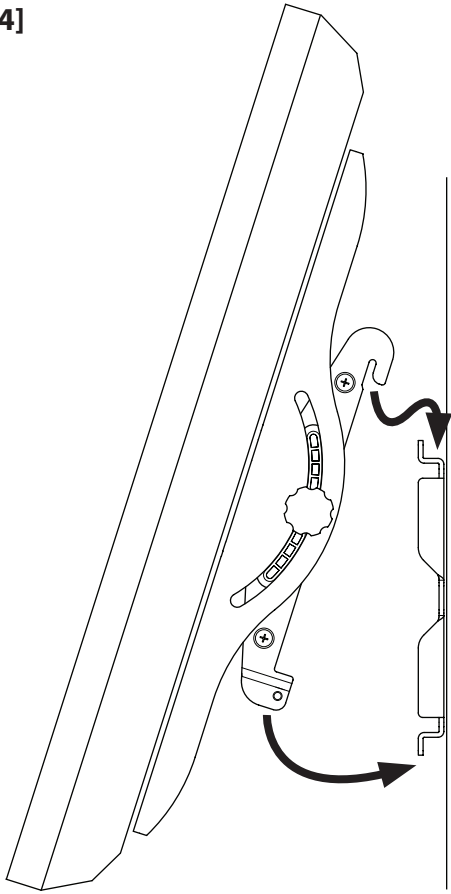
2-1



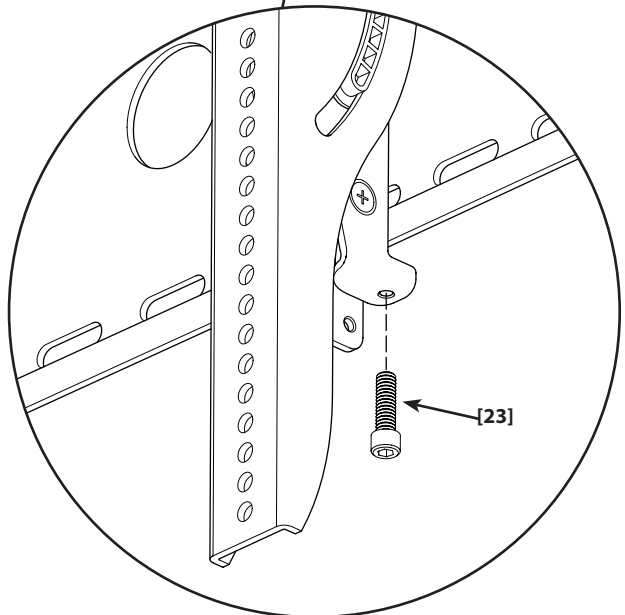
- EN** 2.1 Use washer [21] with M4 or M5 hardware only. Use washer [22] with M6 or M8 hardware only.
- FR** 2.1 Utilisez une rondelle [21] avec visserie M4 ou M5 uniquement. Utilisez une rondelle [22] avec visserie M6 ou M8 uniquement.
- DE** 2.1 Verwenden Sie die Unterlegscheibe [21] nur mit M4- oder M5-Schrauben. Verwenden Sie die Unterlegscheibe [22] nur mit M6- oder M8-Schrauben.
- ES** 2.1 Utilice la arandela [21] sólo con pernos M4 o M5. Utilice la arandela [22] sólo con pernos M6 o M8.
- PT** 2.1 Utilizar anilha [21] com hardware M4 ou M5 apenas. Utilizar anilha [22] com hardware M6 ou M8 apenas.
- NL** 2.1 Gebruik ring [21] enkel met M4 of M5 hardware. Gebruik ring [22] enkel met M6 of M8 hardware.
- IT** 2.1 Usare la rondella [21] solo con i componenti M4 o M5. Usare la rondella [22] solo con i componenti M6 o M8.
- EL** 2.1 Χρησιμοποιήστε τον δακτύλιο [21] μόνο με το υλικό M4 ή M5. Χρησιμοποιήστε τον δακτύλιο [22] μόνο με το υλικό M6 ή M8.
- NO** 2.1 Bruk stoppskive [21] bare sammen med M4- eller M5-utstyr. Bruk stoppskive [22] bare sammen med M6- eller M8-utstyr.
- DA** 2.1 Brug kun spændeskiven [21] med M4- eller M5-beslag. Brug kun spændeskiven [22] med M6- eller M8-beslag.
- SV** 2.1 Använd endast skruvbricka [21] med M4- eller M5-tillbehören. Använd endast skruvbricka [22] med M6- eller M8-tillbehören.
- RU** 2.1 Используйте шайбу [21] только с металлическими изделиями M4 или M5. Используйте шайбу [22] только с металлическими изделиями M6 или M8.
- PL** 2.1 Podkładek [21] należy używać tylko z elementami M4 lub M5. Podkładek [22] należy używać tylko z elementami M6 lub M8.
- CS** 2.1 Podložku [21] používejte pouze se šrouby M4 nebo M5. Podložku [22] používejte pouze se šrouby M6 nebo M8.
- TR** 2.1 Yalnızca M4 veya M5 donanım ile pul [21] kullanın. Yalnızca M6 veya M8 donanım ile pul [22] kullanın.
- JP** 2.1 ワッシャー [21] には、M4 または M5 の道具のみを使用してください。ワッシャー [22] には、M6 または M8 の道具のみを使用してください。
- MD** 2.1 請僅搭配 M4 或 M5 硬體使用墊圈 [21]。請僅搭配 M6 或 M8 硬體使用墊圈 [22]



3



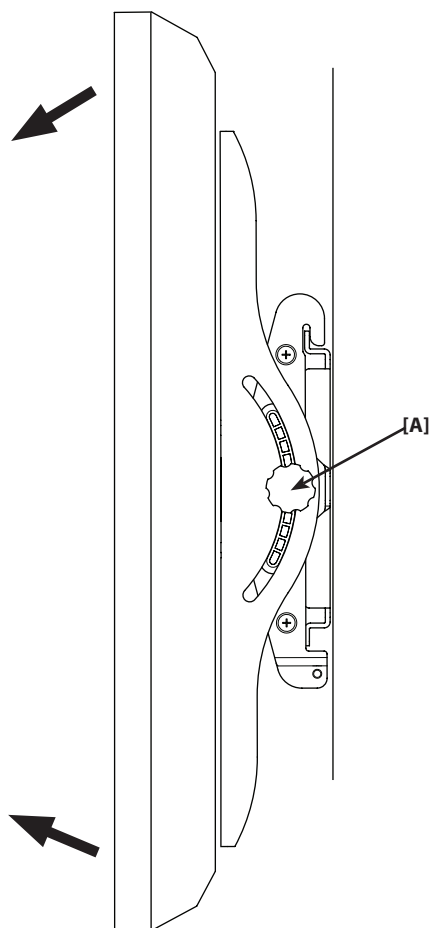
2x



- EN** 3. HEAVY! You will need assistance with this step.
▲ Avoid potential personal injuries or property damage! Be sure to install the safety bolts [23]. Periodic tightening may be required.
- FR** 3. LEVAGE LOURD ! Vous aurez besoin d'aide pour exécuter cette étape.
▲ Évitez les risques de blessures et de dommages matériels ! N'oubliez pas d'installer les boulons de sécurité [23]. Un resserrage périodique pourrait être nécessaire.
- DE** 3. SCHWER! Bei diesem Schritt werden Sie Hilfe benötigen.
▲ Vermeiden Sie Verletzungen und Sachschäden! Befestigen Sie die Sicherungsschrauben. Mehrmaliges Festziehen kann erforderlich sein.
- ES** 3. ¡PESADO! Necesitará ayuda para realizar esta operación.
▲ Evite posibles lesiones o daños materiales. Asegúrese de instalar los pernos de seguridad [23]. Puede ser necesario ajustarlos periódicamente.
- PT** 3. PESADO! Necessitará de ajuda nesta etapa.
▲ Evite potenciais danos físicos ou materiais! Assegure-se que instala os pernos de segurança [23]. Poderá ser necessário um aperto periódico.
- NL** 3. ZWAAR! Voor het uitvoeren van deze stap is assistentie vereist.
▲ Voorkom mogelijk persoonlijk letsel of apparatuurschade! Plaats de veiligheidsbouten [23]. Het kan nodig zijn deze regelmatig aan te draaien.
- IT** 3. PESANTE! Per questa operazione, si avrà bisogno di aiuto.
▲ Evitare la possibilità di danni alle cose o lesioni alle persone! Assicurarsi di installare i bulloni di sicurezza [23]. Potrà essere necessario serrare i bulloni periodicamente.
- EL** 3. ΒΑΡΥ! Θα χρειαστείτε βοήθεια σ' αυτό το βήμα.
▲ Αποφύγετε πιθανούς τραυματισμούς ή πρόκληση υλικών βλαβών! Βεβαιωθείτε ότι έχετε εγκαταστήσει τους κοχλίες ασφάλειας [23]. Μπορεί να απαιτείται βίδωμα κατά καιρούς.
- NO** 3. TUNGT! Du vil trenge hjelp til denne operasjonen.
▲ Unngå potensiell person- eller materiellskade! Pass på å montere sikkerhetsboltene [23]. Periodisk tiltrekking kan være påkrevd.
- DA** 3. TUNGT! Du skal bruge hjælp, når du udfører dette trin.
▲ Undgå risiko for skader på personer og inventar! Sørg for at installere sikkerhedsslå [23]. Disse skal muligvis spændes efter med jævne mellemrum.
- SV** 3. TUNGT! Du kommer att behöva hjälp under det här steget.
▲ Undvik eventuella personskador och materiella skador! Glöm inte att montera säkerhetsbultarna [23]. Regelbunden efterspänning kan vara nödvändig.
- RU** 3. БОЛЬШОЙ ВЕС! При выполнении данной операции Вам понадобится помощь.
▲ Избегайте возможных травм или материального ущерба! Убедитесь, что предохранительные болты [23] установлены. Возможно, потребуется периодически подтягивать их.
- PL** 3. CIĘŻKIE! Ten krok wymaga pomocy drugiej osoby.
▲ Należy unikać potencjalnych obrażeń ciała lub uszkodzeń mienia. Upewnij się, że zainstalowano śruby zabezpieczające [23]. Może być wymagane okresowe dokręcanie.
- CS** 3. TĚŽKÉ! K tomuto kroku budete potřebovat pomocníka.
▲ Zabraňte možným úrazům a hmotným škodám! Vždy použijte bezpečnostní šrouby [23]. Může být nutné šrouby pravidelně utahovat.
- TR** 3. AĞIR MALZEME! Bu adımda yardıma ihtiyacınız vardır.
▲ Potansiyel yaralanmalardan veya ürünün hasar görmesinden kaçının! Güvenlik saplamalarını [23] monte ettiğinizden emin olun. Periyodik olarak sıkıştırmak gerekebilir.
- JP** 3. 重量あり！この操作は2人で行ってください。
▲ ケガや壁面の破損が起こらないように注意してください。安全ボルト [23] を必ず取り付けてください。このボルトは定期的な締めなおす必要があります。
- MD** 3. 過重！您需要他人協助來完成此步驟。
▲ 避免可能的人員受傷或財產損失！請務必安裝安全螺栓 [23]。可能需定期鎖緊。

OPT

4



- EN** 4. Adjust up / down pitch. Use the knob [A] to adjust the tension.
- FR** 4. Réglez l'inclinaison frontale (haut/bas). Utilisez le bouton [A] pour régler la tension.
- DE** 4. Stellen Sie die Neigung nach oben/unten ein. Stellen Sie mit dem Knopf [A] die Spannung ein.
- ES** 4. Ajuste la inclinación hacia arriba / abajo. Utilice el mando [A] para ajustar la tensión.
- PT** 4. Ajustar a inclinação para cima/baixo Utilizar o botão [A] e ajustar a tensão.
- NL** 4. Omhoog / omlaag. Gebruik de knop [A] om de spanning bij te stellen.
- IT** 4. Regolare l'inclinazione verso l'alto o verso il basso. Utilizzare la manopola [A] per regolare la tensione.
- EL** 4. Ρυθμίστε το βήμα πάνω/κάτω. Χρησιμοποιήστε το κουμπί [A] για να ρυθμίσετε την τάση.
- NO** 4. Reguler hellingsvinkel opp/ned. Bruk knotten [A] til å regulere strammingen.
- DA** 4. Justerer hældningen op/ned. Tilpas spændingen vha. knappen [A].
- SV** 4. Justera lutningsvinkel – uppåt/hedåt. använd reglaget [A] för att justera spänningen.
- RU** 4. Отрегулируйте шаг вверх / вниз. Используйте круглую ручку [A] для регулирования напряжения.
- PL** 4. Wyregulować nachylenie do góry/do dołu. Użyć galki [A] do wyregulowania naprężenia.
- CS** 4. Nastavte sklon nahoru/dolů. Pomocí knoflíku [A] nastavte napětí.
- TR** 4. Eğimi yukarı / aşağı ayarlayın. Gerilimi ayarlamak için topuzu [A] kullanın.
- JP** 4. 上下角度を調節します。ノブ [A] を回して、張力を調節します。
- MD** 4. 調整上 / 下間距。使用旋鈕 [A] 調整緊度。

EN Milestone, Inc. and its affiliated corporations and subsidiaries (collectively, "Milestone"), intend to make this manual accurate and complete. However, Milestone makes no claim that the information contained herein covers all details, conditions, or variations. Nor does it provide for every possible contingency in connection with the installation or use of this product. The information contained in this document is subject to change without notice or obligation of any kind. Milestone makes no representation of warranty, expressed or implied, regarding the information contained herein. Milestone assumes no responsibility for accuracy, completeness or sufficiency of the information contained in this document.

FR Milestone, Inc. et ses sociétés affiliées et ses filiales (collectivement dénommées « Milestone »), se sont efforcées de rendre ce manuel précis et complet. Cependant, Milestone ne sostiene que la information qu'il contient couvre tous les détails et toutes les conditions ou variations. Il ne pare pas non plus à toute éventualité relative à l'installation ou à l'utilisation de ce produit. Les informations contenues dans ce document peuvent faire l'objet de modifications sans avertissement ou obligation préalable quelconque. Milestone ne donne aucune garantie explicite ou implicite quant aux informations contenues dans le manuel. Milestone n'assume aucune responsabilité quant à l'exactitude, l'exhaustivité ou la suffisance des informations contenues dans ce document.

DE Die Milestone, Inc. und ihre angegliederten Unternehmen und Tochtergesellschaften (Sammelbegriff: "Milestone") sind um genaue und vollständige Abfassung dieser Anleitung bemüht. Milestone beansprucht jedoch nicht, dass die hierin enthaltenen Informationen alle Details, Bedingungen oder Varianten umfassen. Auch sind darin nicht alle Eventualitäten in Verbindung mit Montage oder Gebrauch dieses Produkts abgedeckt. Die in diesem Dokument enthaltenen Informationen können ohne Ankündigung oder Verpflichtung jeder Art geändert werden. Milestone haftet weder ausdrücklich noch stillschweigend für die in diesem Dokument enthaltenen Informationen. Milestone übernimmt keine Haftung für Genauigkeit, Vollständigkeit oder Hinlänglichkeit der in diesem Dokument enthaltenen Informationen.

ES Milestone, Inc. y sus empresas asociadas y filiales (colectivamente "Milestone") tienen la intención de que este manual sea preciso y completo. Sin embargo, Milestone no sostiene que la información que contiene cubra todos los detalles, condiciones y variaciones. Ni que contemple toda posible contingencia en conexión con la instalación y uso de este producto. La información contenida en este documento es susceptible de ser modificada sin aviso ni obligación de ningún tipo. Milestone no hace ninguna manifestación de garantía, explícita o implícita, respecto a la información contenida en él. Milestone no asume ninguna responsabilidad por la exactitud, integridad o suficiencia de la información contenida en este documento.

PT A Milestone, Inc. e as suas companhias aliadas e subsidiárias (colectivamente: "a Milestone"), tencionam elaborar um manual exacto e completo. No entanto a Milestone não alega que a informação no presente manual cubra todos os detalhes, condições ou alternativas. Nem alega que o manual descreva todas as possíveis situações de contingência em relação à instalação ou utilização deste produto. A informação contida neste documento está sujeita a alterações sem aviso prévio ou obrigação qualquer. A Milestone não oferece garantias de natureza alguma, expressa ou implícita, em relação à informação contida no presente documento. A Milestone não assume responsabilidade pela precisão, integridade ou suficiência da informação contida neste documento.

NL Milestone, Inc. en haar aangesloten bedrijven en dochterondernemingen (verder samen te noemen: "Milestone") hebben de intentie deze montagehandleiding zo accuraat en volledig mogelijk te maken. Echter, Milestone claimt niet dat de informatie in deze montagehandleiding een weergave vormt van alle denkbare details, voorwaarden en variaties. Milestone claimt ook niet dat het rekening heeft gehouden met iedere mogelijke eventualiteit in verband met de installatie of het gebruik van dit product. De informatie in deze montagehandleiding is onderhevig aan verandering zonder dat Milestone verplicht is zulks te berichten, en zonder dat Milestone dienaangaande enigerlei andere verplichtingen heeft. Milestone doet geen enkele uitspraak van waarborg, hetzij expliciet of impliciet, met betrekking tot de informatie die in deze montagehandleiding is opgenomen. Milestone aanvaardt geen enkele verantwoordelijkheid voor de accuraatheid, volledigheid of adequatie van de informatie die in dit document is opgenomen.

IT Milestone, Inc. e le sue società affiliate e controllate (congiuntamente denominate ("Milestone") si propongono di redigere il presente manuale in modo preciso e completo. Milestone, tuttavia, non rilascia alcuna garanzia che le informazioni ivi contenute coprano tutti i dettagli, le condizioni o le modifiche, né che lo stesso preveda tutti i possibili imprevisti connessi all'installazione o all'uso del presente prodotto. Le informazioni contenute nel presente documento sono soggette a modifica senza preavviso od obbligo di alcun genere. Milestone non rilascia alcuna garanzia, espressa o implicita, circa le informazioni ivi contenute. Milestone declina ogni responsabilità in merito all'accuratezza, completezza o sufficienza delle informazioni contenute nel presente documento.

EL Η Milestone, Inc. και οι συνεργαζόμενες εταιρείες και θυγατρικές της (οι οποίες συλλογικά αναφέρονται σαν "Milestone"), καταβάλλουν κάθε προσπάθεια ώστε το παρόν εγχειρίδιο να είναι ακριβές και άρτιο. Ωστόσο, η Milestone δεν εγγυάται ότι οι πληροφορίες που περιέχονται στο παρόν καλύπτουν όλες τις λεπτομέρειες, συνθήκες ή παραλλαγές. Επιπλέον, δεν μπορεί να προβλέψει όλα τα απρόοπτα σχετικά με την εγκατάσταση ή χρήση του προϊόντος αυτού. Οι πληροφορίες που περιέχει αυτό το έγγραφο υπόκεινται σε τροποποιήσεις χωρίς προειδοποίηση ή οποιοδήποτε είδους υποχρέωση. Η Milestone δεν προβαίνει σε δηλώσεις εγγυήσεων, ρητών ή υπονοούμενων, όσον αφορά τις πληροφορίες που περιέχει το παρόν. Η Milestone δεν αναλαμβάνει ευθύνη για την ακρίβεια, πληρότητα ή επάρκεια των πληροφοριών που περιέχει αυτό το έγγραφο.

NO Milestone, Inc. og dets tilknyttede selskaper og datterselskaper (samlet kalt "Milestone"), har til hensikt å gjøre denne bruksanvisningen nøyaktig og fullstendig. Milestone hevder imidlertid ikke at informasjonen i bruksanvisningen dekker alle detaljer, forhold eller variasjoner. Den dekker heller ikke alle tenkelige muligheter hva angår montering eller bruk av produktet. Informasjonen i dette dokumentet kan endres uten forutgående varsel og uten noen form for forpliktelser. Milestone gir ingen fremstilling om garanti, uttrykt eller underforstått, angående informasjonen som gjengis her. Milestone påtar seg ikke ansvar for hvor nøyaktig, fullstendig eller tilstrekkelig informasjonen i dette dokumentet er.

DA Milestone, Inc. og dets associerede selskaber og datterselskaber (samlet, "Milestone"), har til hensigt at gøre denne manual nøjagtig og fuldstændig. Dog hævder Milestone ikke at informationen indeholdt heri dækker alle detaljer, betingelser eller variationer. Den formidler heller ikke hver mulig uforudsete hændelse i forbindelse med installationen og brugen af produktet. Informationen indeholdt i dette dokument kan ændres uden varsel eller forpligtigelse af nogen art. Milestone fremsætter ingen indsigelse for garanti, udtrykkelig eller underforstået, vedrørende informationen indeholdt heri. Milestone påtager sig intet ansvar for nøjagtighed, fuldstændighed eller tilstrækkelighed af informationen indeholdt i dette dokument.

SV Milestone, Inc. och dess dotterbolag och (tillsammans under namnet "Milestone"), strävar efter att göra denna bruksanvisning noggrann och komplett. Milestone kan dock inte garantera att den information som ges här är fullständig och att den täcker alla detaljer, tillstånd eller variationer. Den täcker inte heller alla tänkbare möjligheter vad det gäller monteringen av produktet. Informationen som ingår i detta dokument kan ändras utan föregående varsel och utan förpliktelser av något slag. Milestone gör inga föreställningar om garanti, uttryckt eller underförstått, angående informationen som ingår här. Milestone tar inte på sig något ansvar för hur noggrann, fullständig eller tillräcklig information som ingår i dokumentet är.

RU Milestone, Inc. и связанные с ней корпорации и дочерние предприятия (упоминаемые здесь под общим названием "Milestone") стремятся сделать это руководство точным и полным. Однако Milestone не гарантирует, что содержащаяся в нем информация охватывает все детали, условия и модификации. Кроме того, в нем рассматриваются не все возможные нештатные ситуации, касающиеся установки и использования данного изделия. Информация, содержащаяся в данном документе, может быть изменена без предварительного уведомления и каких-либо обязательств. Milestone не дает гарантии, как прямой, так и косвенной, относительно содержащейся в нем информации. Milestone не несет ответственности за точность, полноту и достаточность информации, содержащейся в данном документе.

PL Zamierzamy firmy Milestone Inc. oraz związanych z nią korporacji i filii (nazwa zbiorowa "Milestone") było stworzenie dokładnej i kompletnej instrukcji. Jednakże firma Milestone zastrzega, że informacje tu zawarte nie obejmują wszystkich szczegółów, warunków lub wersji. Ani też wszelkich innych możliwych okoliczności związanych z instalacją i użytkowaniem produktu. Informacje zawarte w tym dokumencie podlegają zmianie bez uprzedzenia i bez żadnych zobowiązań. Firma Milestone nie składa żadnych zapewnień gwarancyjnych, wyrażonych wprost lub dorozumianych, odnośnie informacji tu zawartych. Firma Milestone nie bierze na siebie odpowiedzialności za dokładność, kompletność oraz wystarczającą ilość informacji zawartych w tym dokumencie.

CS Společnost Milestone, Inc. a její sesterské a dočejné společnosti (společně nazývané „Milestone“) si přejí, aby byla tato příručka přesná a úplná. Společnost Milestone ovšem nijak netvrdí, že informace, které jsou zde obsaženy, zahrnují všechny podrobnosti, podmínky nebo varianty. Ani nezajišťuje veškeré možné eventuality, které mohou nastat ve spojení s instalací nebo používáním tohoto výrobku. Informace obsažené v tomto dokumentu se mohou měnit bez upozornění nebo jakýchkoli povinností. Společnost Milestone nedává žádné záruky, ať výslovně či implicitně, ve spojení se zde obsaženými informacemi. Milestone nepřebírá žádnou odpovědnost za přesnost, úplnost nebo dostatečnost informací, které jsou v tomto dokumentu obsaženy.

TR Milestone, Inc., bağlı şirket ve yan kuruluşlar (tümü "Milestone" adıyla anılır) bu kılavuzun doğru ve tam olarak hazırlanmasını hedeflemektedir. Ancak, Milestone burada yer alan bilgilerin tüm ayrıntı, şart ve değişiklikleri içerdigini iletir sürmez. Ayrıca, ürünün kurulumu ya da kullanımı ile ilgili beklenmedik durumların tümü hakkında da bilgi vermez. Bu belgeye yer alan bilgiler bildirilmeden veya herhangi bir şekilde yükümlülük alınmadan değiştirilebilir. Milestone burada belirtilen bilgiler ile ilgili yapılan açıklama veya imalar hakkında hiçbir şekilde garanti vermez. Milestone bu belgeye yer alan bilgilerin doğru, tam ve yeterli olduđu konusunda hiçbir sorumluluk kabul etmez.

JP Milestone AV Technologies およびその関連会社と支店(総称してMilestone)は、本説明書の内容が正確であり漏れがないよう万全を期しておりますが、あらゆる詳細、状態、バリエーションが本書に記載されているわけではありません。また、本製品の取り付けもしくは使用に関し、起こり得るあらゆる不測の事態を説明しているわけでもありません。本書に記載された情報は、予告またはその義務なしに変更されることがあります。Milestoneは本書の内容に関して、明示または黙示に関わりなく、一切の保証をいたしません。また、本書の情報の正確さ、完全性、または十分性に関しても、一切の責任を負いかねます。

MD Milestone AV Technologies 及其联营公司和子公司(通称为“Milestone”)旨在使本手册准确而完整。然而, Milestone 无法断言此处所含信息包括所有详情、条件或变更。Milestone 也无法保证安装或使用本产品不会出现任何可能的意外。本档案所含信息如需变更,恕不另行通知或承担任何义务。在此处所含信息内,无论明示或隐含, Milestone 未做出任何保修陈述。对于本档案所含信息的准确性、完整性或充分性, Milestone 概不负责。