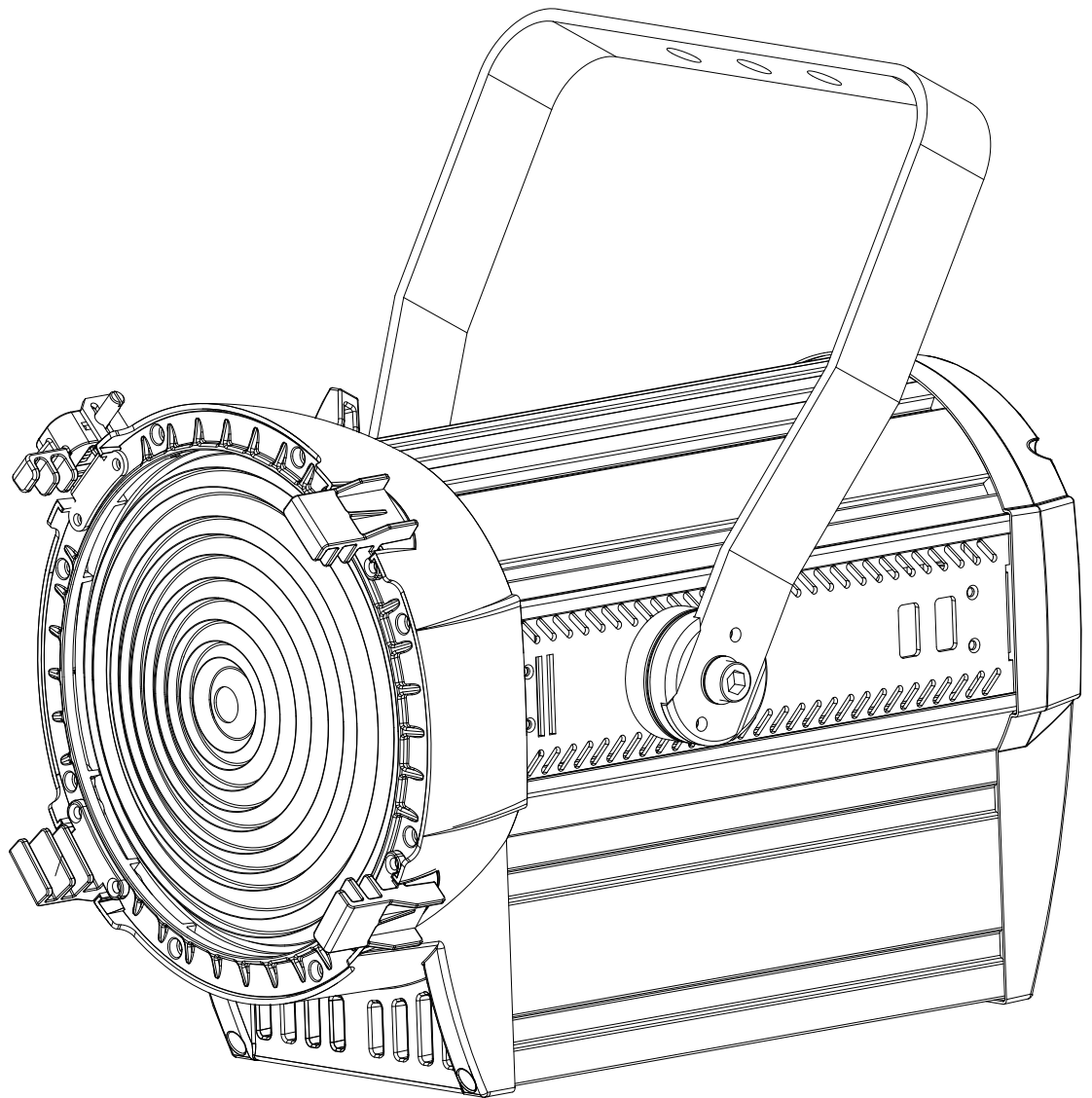


Ovation

FD-205WW

Quick Reference Guide

English	EN
Español	ES
Français	FR
Nederlands	NL




CHAUVET
PROFESSIONAL

About This Guide

The Ovation FD-205WW Quick Reference Guide (QRG) has basic product information such as connection, mounting, menu options, and DMX values. Download the User Manual from www.chauvetprofessional.com for more details.

Disclaimer

The information and specifications contained in this QRG are subject to change without notice.

Safety Notes

- DO NOT open this product. It contains no user-serviceable parts.
- To eliminate unnecessary wear and improve its lifespan, during periods of non-use completely disconnect the product from power via breaker or by unplugging it.
- DO NOT look at the light source when the product is on.
- CAUTION: This product's housing may be hot when lights are operating. Mount this product in a location with adequate ventilation, at least 20 in (50 cm) from adjacent surfaces.
- DO NOT leave any flammable material within 50 cm of this product while operating or connected to power.
- CAUTION: When transferring product from extreme temperature environments, (e.g., cold truck to warm humid ballroom) condensation may form on the internal electronics of the product. To avoid causing a failure, allow product to fully acclimate to the surrounding environment before connecting it to power.
- USE a safety cable when mounting this product overhead.
- DO NOT operate this product outdoors or in any location where dust, excessive heat, water, or humidity may affect it. (IP20)
- DO NOT operate this product if the housing, lenses, or cables appear damaged.
- ONLY connect this product to a grounded and protected circuit.
- ONLY use the hanging/mounting bracket to carry this product.
- In the event of a serious operating problem, stop using immediately.
- The maximum ambient temperature is 113 °F (45 °C). Do not operate this product at higher temperatures.

Contact

Outside the U.S., United Kingdom, Ireland, Mexico, or Benelux, contact your distributor to request support or return a product. From inside the U.S., UK, Ireland, Mexico, or Benelux, use the information in [Contact Us](#) at the end of this QRG.

What is Included

- Ovation FD-205WW
- Neutrik® powerCON® power cord
- Gel frame (7.5 in/191 mm accessories)
- Warranty Card
- Quick Reference Guide

AC Power

This product has a switchable power supply that can work with an input voltage of 120 VAC, 60 Hz or 230 VAC, 50 Hz.

Power Linking

You can link up to 5 Ovation FD-205WW products at 120 VAC or 10 at 230 VAC. Never exceed this number. Power linking cords can be purchased separately.

AC Plug

Connection	Wire (U.S.)	Wire (Europe)	Screw Color
AC Live	Black	Brown	Yellow/Brass
AC Neutral	White	Blue	Silver
AC Ground	Green/Yellow	Green/Yellow	Green



To eliminate unnecessary wear and improve its lifespan, during periods of non-use completely disconnect the product from power via breaker or by unplugging it.

Replacing the Fuse

1. Disconnect this product from power.
2. Using a Phillips #2 head screwdriver, unscrew the fuse holder cap from the housing.
3. Remove blown fuse and replace with a good fuse of the same type and rating.
4. Screw the fuse holder cap back in place and reconnect power.

DMX Linking

The Ovation FD-205WW will work with a DMX controller using a 3- or 5-pin DMX serial connection. A DMX Primer is available from www.chauvetprofessional.com.

DMX Connection

The Ovation FD-205WW uses a 3- or 5-pin DMX data connection for its DMX personalities: **UNO**, **DOS** and **STD.P**. See the User Manual for information about connecting and configuring the product for DMX operation.

Master Control

The Ovation FD-205WW allows control of other Ovation FD-205WW products using a regular DMX data connection. See the User Manual to configure for Master Control operation.

Master/Slave Connection

The Ovation FD-205WW uses the DMX data connection for its master/slave mode. See the User Manual for information about how to connect and configure the product for master/slave operation.

RDM (Remote Device Management)

Remote Device Management, or RDM, is a standard for allowing DMX-enabled devices to communicate bi-directionally along existing DMX cabling. Check the DMX controller's User Manual or with the manufacturer as not all DMX controllers have this capability. The Ovation FD-205WW supports RDM protocol that allows feedback to make changes to menu map options. Download the User Manual from www.chauvetprofessional.com for more details.

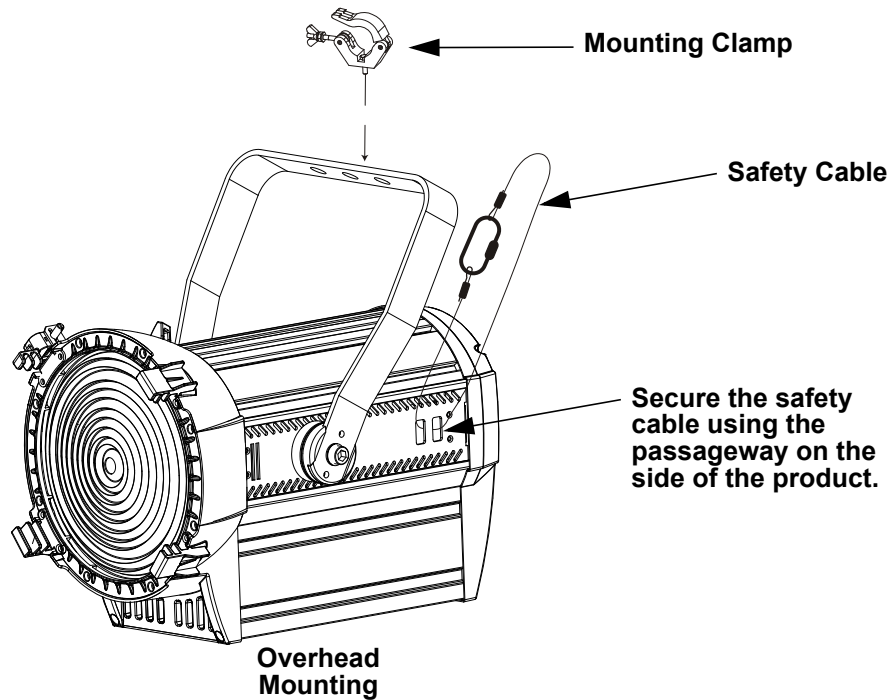
Dimmer/Zoom Control

The Ovation FD-205WW may be plugged into and controlled using a regular dimmer. In this mode, the product reacts exactly like an incandescent product; however, the motorized zoom control on the control panel needs enough power from the dimmer to run the motor. See the User Manual to configure Dimmer/Zoom Control operation.

Mounting

Before mounting this product, read the [Safety Notes](#). Use at least one mounting point per product. Make sure the mounting clamps are capable of supporting the weight of the product. For our Chauvet line of mounting clamps, go to <http://trusst.com/productcategory/truss-clamps/>

Product Mounting Diagram



Control Panel Description

Button	Function
<MENU>	Exits from the current menu or function
<ENTER>	Enables the currently displayed menu or sets the currently selected value into the selected function
<UP>	Navigates upwards through the menu list or increases the numeric value when in a function
<DOWN>	Navigates downwards through the menu list or decreases the numeric value when in a function
<DIM>	Press 2 times rapidly to access the dimmer function. Use knob to adjust dimmer intensity.
<ZOOM>	Press 2 times rapidly to access the zoom function. Use knob to adjust the zoom.

Passcode

After being prompted, enter the following passcode by pressing:

<UP>, <DOWN>, <UP>, <DOWN>, <ENTER>

This passcode cannot be changed and must be used whenever prompted.

Menu Map

Main Level	Programming Levels		Description
STATIC	DIMMER	0-100	Local control of output
	ZOOM		Local control of zoom lens
RUN MODE	DMX		Sets the mode to DMX control
	SLAVE		Sets the mode to master/slave
	DMMR		Sets the mode to dimmer control, which turns off data input
	SENS		Automatically chooses between DMMR and DMX
POWER MODE	575W		Matches output to 575W incandescent fixture
	750W		Matches output to 750W incandescent fixture
ADDRESS	001-512		Sets the starting address
MOTOR	YES		Resets the Zoom Motor
	NO		
SETTING	KEY	ON	Sets the key lock (Passcode mode)
		OFF	
	DIMMER	OFF	No dimmer
		DIM1	Slow (DIM4) to fast (DIM1) dimmer speeds
		DIM2	
		DIM3	
		DIM4	
	CURVE	OFF	No dimmer
		CURVE1	Large (CURVE3) to small (CURVE1) dimmer curves
		CURVE2	
	CURVE3		
	PERSONALITY	UNO	Selects DMX personality
		DOS	
		STD.P	
SLOCK	ON	SETTING menu level access lock	
	OFF		
DMX ERROR	SAVE	Continues with last command upon loss of DMX control	
	BLACK	Blacks out fixture upon loss of DMX	

Main Level	Programming Levels		Description		
SETTING	RESET	**** (Enter Passcode)	Resets fixture to factory defaults		
	ZOOM	BASE	Sets default zoom position (full movement)		
		POSE1	Sets position 1 setting for zoom limit		
		POSE2	Sets position 2 setting for zoom limit		
	PERFORM	LIVE	Balances LED cooling using fans and output power level		
		STUDIO	Maintains LED cooling by limiting output power level		
	MODE SETTING	SELF	No DMX data is sent in standalone operation		
		MAST	Sends DMX data to other Ovation FD-205WW during standalone operation		
	PWM	600HZ	PWM Selection		
		1200HZ			
2000HZ					
2400HZ					
6000HZ					
18000HZ					
25000HZ					
CALIBRATION	**** (Enter Passcode)	CALZ	POSE1 POSE2	0-255	Sets min/max position of zoom
	VERSION		V**		Software Version Number
INFO	RDM		UID		Unique Identification Code
			LABEL		Product Model

**DMX Values
STD.P**

Channel	Function	Value	Percent/Setting
1	Dimmer	000 ⇄ 255	0-100%
2	Fine Dimmer	000 ⇄ 255	Fine control (16-bit)
3	Shutter	000 ⇄ 009	No function
		010 ⇄ 099	Slow to fast
		100 ⇄ 109	No function
		110 ⇄ 179	Lightning effect from slow to fast
		180 ⇄ 189	No function
190 ⇄ 255	Random effect from slow to fast		
4	Zoom	000 ⇄ 255	Narrow-wide
5	Zoom Motor Reset	000 ⇄ 200	No function
		201 ⇄ 220	Zoom motor reset
		221 ⇄ 255	No function

DOS

Channel	Function	Value	Percent/Setting
1	Dimmer	000 ⇄ 255	0-100%
2	Fine Dimmer	000 ⇄ 255	Fine control (16-bit)

UNO

Channel	Function	Value	Percent/Setting
1	Dimmer	000 ⇄ 255	0-100%

Acerca de Esta Guía

La Guía de Referencia Rápida (GRR) del Ovation FD-205WW contiene información básica sobre el producto, como montaje, opciones de menú y valores DMX. Descargue el Manual de Usuario de www.chauvetprofessional.com para información más detallada.

Exención de Responsabilidad

La información y especificaciones contenidas en esta GRR están sujetas a cambio sin previo aviso.

Notas de Seguridad

- NO abra este producto. No contiene piezas reparables por el usuario.
- Para evitar un desgaste innecesario y alargar su vida útil, desconecte completamente el producto de la alimentación, mediante el interruptor o desenchufándolo, durante los periodos en los que no se use.
- NO mire a la fuente de luz cuando el producto esté encendido.
- CUIDADO: La carcasa de este producto está caliente cuando las luces están en funcionamiento.
- Monte este producto en una ubicación con ventilación adecuada, al menos a 20" (50 cm) de superficies adyacentes.
- NO deje ningún material inflamable a menos de 50 cm de este producto mientras esté funcionando o conectado a la alimentación.
- Cuidado: cuando transfiera el producto desde ambientes con temperatura extrema (p. ej., del remolque frío de un camión a una sala de baile con calor y humedad), puede formarse condensación en la electrónica interna del producto. Para evitar que se produzca una avería, deje que el producto se aclimate completamente al ambiente antes de conectar la alimentación.
- USE un cable de seguridad cuando monte este producto en lo alto.
- NO ponga en funcionamiento este producto en el exterior o en cualquier ubicación en la que el polvo, calor excesivo, agua o humedad puedan afectarlo (IP20).
- NO ponga en funcionamiento este producto si sospecha que la carcasa, lentes o cables están dañados.
- Conecte este producto SOLO a un circuito con toma de tierra y protegido.
- Use SOLAMENTE los soportes de colgar/montar para mover este producto.
- En caso de un problema grave de funcionamiento, deje de usarlo inmediatamente.
- La máxima temperatura ambiente es de 113 °F (45 °C). No haga funcionar este producto a temperaturas más altas.

Contacto

Fuera de EE.UU, Reino Unido, Irlanda, México o Benelux, póngase en contacto con su distribuidor para solicitar asistencia o devolver el producto. Visite [Contact Us](#) para información de contacto.

Qué va Incluido

- Ovation FD-205WW
- Cable de alimentación Neutrik® powerCON®
- Marco de Gel (accesorios 7,5"/191 mm)
- Tarjeta de Garantía
- Guía de Referencia Rápida

Corriente Alterna

Este producto tiene una fuente de alimentación conmutable que puede funcionar con una tensión de entrada de 120 VCA, 60 Hz, o 230 VCA, 50 Hz.

Alimentación en Cadena

Puede enlazar hasta 5 productos Ovation FD-205WW a 120 V, o 10 a 230 V. Nunca sobrepase este número. Los cables de alimentación en cadena se pueden adquirir por separado

Enchufe CA

Conexión	Cable (EE.UU.)	Cable (Europa)	Color del tornillo
CA Cargado	Negro	Marrón	Amarillo/Latón
CA Neutro	Blanco	Azul	Plata
CA Tierra	Verde/Amarillo	Verde/Amarillo	Verde



Para evitar un desgaste innecesario y alargar su vida útil, desconecte completamente el producto de la alimentación, mediante el interruptor o desenchufándolo, durante los periodos en los que no se use.

Sustitución del Fusible

1. Desconecte el producto de la toma de corriente.
2. Con un destornillador de estrella N°2 desatornille la tapa del portafusibles.
3. Quite el fusible fundido del portafusibles y sustitúyalo con otro del mismo tipo y categoría.
4. Vuelva a atornillar la tapa del portafusibles en su sitio y conecte de nuevo la alimentación.

Enlace DMX

El Ovation FD-205WW funcionará con un controlador DMX usando una conexión serie DMX normal. Hay un manual DMX disponible en www.chauvetprofessional.com.

Conexión DMX

El Ovation FD-205WW usa una conexión de datos DMX normal para sus personalidades: **UNO**, **DOS** y **STD.P**. Vea el Manual de Usuario para conectar y configurar para funcionamiento DMX.

Control Maestro

El Ovation FD-205WW permite controlar otros productos Ovation FD-205WW usando una conexión de datos DMX normal. Vea el Manual de usuario para configurar para funcionamiento de Control Maestro.

Conexión Maestro/Esclavo

El Ovation FD-205WW usa la conexión de datos DMX para su modo Maestro/Esclavo. Vea el Manual de Usuario para conectar y configurar para funcionamiento Maestro/Esclavo.

RDM (gestión remota del dispositivo)

Remote Device Management (gestión remota del dispositivo) o RDM, es un estándar que permite a los dispositivos con capacidad DMX una comunicación bidireccional por un cableado DMX existente. El Ovation FD-205WW admite protocolo RDM, que posibilita información para supervisar cambiar las opciones del mapa de menú. Descargue el manual de usuario de www.chauvetprofessional.com para una información más detallada.

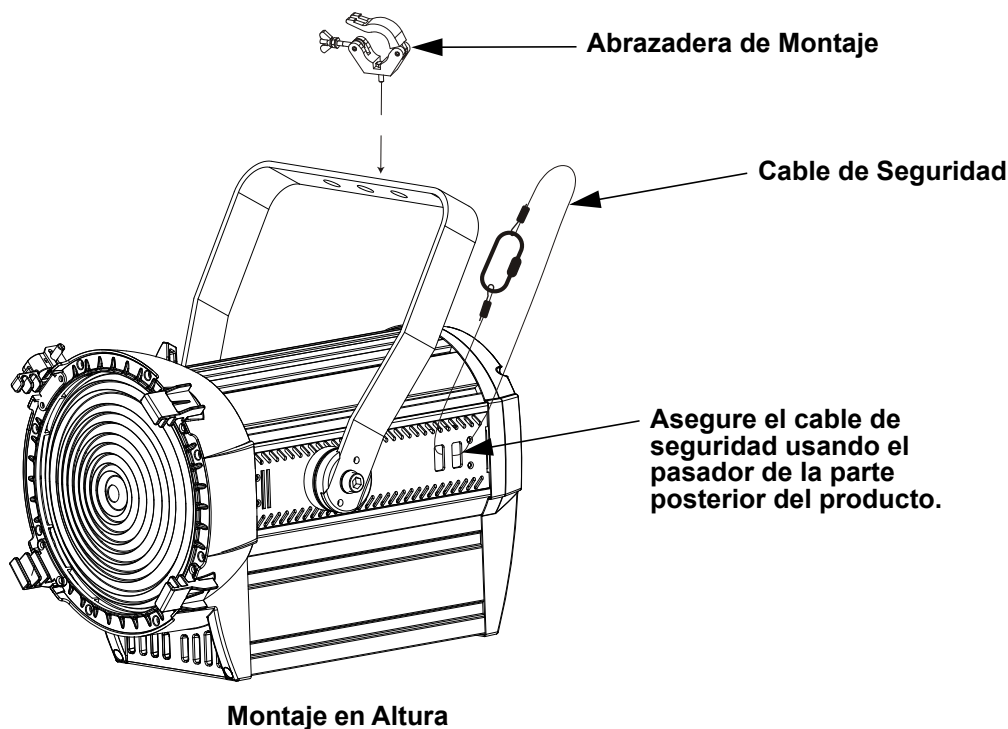
Control del Atenuador/Zoom

El Ovation FD-205WW puede ser enchufado y controlado mediante un regulador de intensidad regular. En este modo, el producto reacciona exactamente como un producto incandescente; Sin embargo, el control del zoom motorizado en el panel de control necesita energía suficiente desde el dimmer para arrancar el motor. Consulte el Manual de usuario para configurar el funcionamiento para control del atenuador.

Montaje

Antes de montar este producto, lea las [Notas de Seguridad](#). Asegúrese de que las abrazaderas de montaje son capaces de soportar el peso del producto. Para nuestra línea Chauvet de abrazaderas de montaje, visite <http://trusst.com/productcategory/truss-clamps/>

Diagrama de Montaje del Producto



Descripción del Panel de Control

Botón	Función
<MENU>	Sale del menú o función actual
<ENTER>	Habilita el menú actualmente en pantalla o configura el valor seleccionado actualmente dentro de la función seleccionada
<UP>	Navega hacia arriba por la lista de menú o aumenta el valor numérico cuando está en una función
<DOWN>	Navega hacia abajo por la lista de menú o disminuye el valor numérico cuando está en una función
<DIM>	Pulse 2 veces rápidamente para acceder a la función de atenuador. Use el mando para ajustar la intensidad del atenuador.
<ZOOM>	Pulse 2 veces rápidamente para acceder a la función de zoom. Use el mando para ajustar el zoom.

Código de acceso

Después de que se le solicite, introduzca el siguiente código de acceso pulsando:

<UP>, <DOWN>, <UP>, <DOWN>, <ENTER>

Este código no se puede cambiar y se debe usar cuando se le solicite.

Mapa de Menú

Nivel Principal	Niveles de Programación		Descripción
STATIC	DIMMER	0-100	Control local de salida
	ZOOM		Control local de la lente del zoom
RUN MODE	DMX		Configura el modo a control DMX
	SLAVE		Configura el modo a maestro/esclavo
	DMMR		Configura el modo a control del atenuador, apagando la entrada de datos
	SENS		Elige automáticamente entre DMMR y DMX
POWER MODE	575W		Equivalencia a la potencia de un aparato incandescente de 575 W
	750W		Equivalencia a la potencia de un aparato incandescente de 750 W
ADDRESS	001-512		Configura la dirección de inicio
MOTOR	YES		Reinicia el motor del zoom
	NO		
SETTING	KEY	ON	Establece el bloqueo de teclado (modo de código de acceso)
		OFF	
	DIMMER	OFF	Sin atenuador
		DIM1	Velocidades de atenuador lenta (DIM4) a rápida (DIM1)
		DIM2	
		DIM3	
		DIM4	
	CURVE	OFF	Sin atenuador
		CURVE1	Curvas de atenuador grande (CURVE3) a pequeña (CURVE1)
		CURVE2	
		CURVE3	
	PERSONALITY	UNO	Selecciona la personalidad DMX
		DOS	
		STD.P	
	SLOCK	ON	SETTING bloqueo de acceso al nivel de menú
		OFF	
DMX ERROR	SAVE	Continúa con el último comando tras la pérdida de control DMX	
	BLACK	Apaga (blackout) el dispositivo tras la pérdida de señal DMX	

Nivel Principal	Niveles de Programación			Descripción
SETTING	RESET	**** (Introducir código de acceso)		Reinicia el dispositivo a la configuración por defecto
	ZOOM	BASE	Configura la posición predeterminada del zoom (movimiento completo)	
		POSE1	Establece la configuración de la posición 1 para el límite del zoom	
		POSE2	Establece la configuración de la posición 2 para el límite del zoom	
	PERFORM	LIVE	Equilibra la refrigeración del LED usando los ventiladores y el nivel de potencia	
		STUDIO	Mantiene la refrigeración del LED limitando el nivel de potencia	
	MODE SETTING	SELF	No se envían datos DMX en funcionamiento independiente	
		MAST	Envía datos DMX a otro Ovation FD-205WW durante el funcionamiento independiente	
	PWM	600HZ	Selecciona la frecuencia de emisión PWM	
		1200HZ		
		2000HZ		
		2400HZ		
		6000HZ		
18000HZ				
25000HZ				
CALIBRATION	**** (Introducir código de acceso)	CALZ	POSE1 POSE2	0-255 Configura la posición mín/máx del zoom
	VERSION		V**	
INFO	RDM	UID		Código único de identificación
			LABEL	Modelo de producto

**Valores DMX
STD.P**

Canal	Función	Valor	Porcentaje/Configuración
1	Atenuador	000 ⇔ 255	0-100%
2	Atenuador fino	000 ⇔ 255	Nítido control (16-bit)
3	Estroboscopio	000 ⇔ 009	Sin función
		010 ⇔ 099	Estroboscopio (lento a rápido)
		100 ⇔ 109	Sin función
		110 ⇔ 179	Efecto de iluminación
		180 ⇔ 189	Sin función
		190 ⇔ 255	Estroboscopio aleatorio
4	Zoom	000 ⇔ 255	Ancho a estrecho
5	Reinicio del motor	000 ⇔ 200	Sin función
		201 ⇔ 220	Reinicio del motor
		221 ⇔ 255	Sin función

DOS

Canal	Función	Valor	Porcentaje/Configuración
1	Atenuador	000 ⇔ 255	0-100%
2	Atenuador fino	000 ⇔ 255	Nítido control (16-bit)

UNO

Canal	Función	Valor	Porcentaje/Configuración
1	Atenuador	000 ⇔ 255	0-100%

À Propos de ce Manuel

Le Manuel de Référence du Ovation FD-205WW (MR) reprend des informations de base sur cet appareil notamment en matière de connexions, montage, options de menu et valeurs DMX. Télécharger le Manuel d'Utilisation sur www.chauvetprofessional.com pour de plus amples informations.

Clause de Non-Responsabilité

Les informations et caractéristiques contenues dans ce manuel sont sujettes à changement sans préavis.

Consignes de Sécurité

- N'ouvrez PAS cet appareil. Il ne contient aucun composant susceptible d'être réparé par l'utilisateur.
- Durant les périodes de non-utilisation, pour éviter toute usure inutile et pour prolonger la durée de vie, déconnectez entièrement l'appareil en le débranchant de l'alimentation électrique ou en coupant le disjoncteur.
- Ne regardez PAS la source lumineuse lorsque l'appareil fonctionne.
- ATTENTION: le boîtier de cet appareil est brûlant lors du fonctionnement.
- Montez toujours cet appareil dans un endroit bien ventilé, à au moins, 20 pouces (50 cm) des surfaces adjacentes.
- Ne laissez AUCUNE source inflammable dans un rayon de 50 cm de l'appareil lorsque celui-ci fonctionne.
- Attention : Lorsque l'appareil est transféré d'un environnement à température extrême à un autre (par exemple d'un camion froid vers une salle de bal chaude et humide), de la condensation peut se former sur les composants électriques internes. Pour éviter de causer des dommages, laissez l'appareil s'acclimater entièrement au milieu environnant avant de le mettre sous tension.
- Utilisez TOUJOURS un câble de sécurité lorsque vous montez cet appareil en hauteur.
- N'utilisez PAS cet appareil en extérieur ou tout autre endroit où de la poussière, une chaleur excessive, de l'eau ou de l'humidité pourrait en affecter le fonctionnement. (IP20)
- N'utilisez PAS cet appareil si le boîtier, les lentilles ou les câbles vous semblent endommagés.
- Connectez UNIQUEMENT cet appareil à un circuit protégé et relié à la terre.
- Transportez/Suspendez cet appareil UNIQUEMENT par le support de montage dont il est doté.
- En cas de sérieux problèmes de fonctionnement, arrêtez le système immédiatement.
- La température ambiante maximale supportée par cet appareil est de 113 °F (45 °C). Ne le faites pas fonctionner à des températures plus élevées.

Contact

En dehors des États-Unis, du Royaume-Uni, de l'Irlande, du Mexique, et du Benelux, contactez votre fournisseur si vous avez besoin d'assistance ou de retourner votre appareil. Consultez le site [Contact Us](#) pour trouver nos coordonnées.

Ce Qui est Inclus

- Ovation FD-205WW
- Cordon d'alimentation Neutrik® powerCON®
- Gélatine (accessoires 7.5 pouces/191 mm)
- Fiche de Garantie
- Manuel de Référence

Alimentation CA

Cet appareil est doté d'une alimentation universelle prenant en charge toute tension d'entrée comprise entre 100 et 240 VCA, 50/60 Hz.

Connexion Électrique

Vous pouvez connecter entre eux jusqu'à 5 Ovation FD-205WW à 120 V, ou 10 unités à 230 V. Ne dépassez jamais cette limite. Vous pouvez vous procurer séparément des cordons d'alimentation.

Prise CA

Connexion	Câble (États-Unis)	Câble (Europe)	Couleur de la vis
Conducteur CA	Noir	Marron	Jaune/Cuivré
Neutre CA	Blanc	Bleu	Argenté
Terre CA	Vert/Jaune	Vert/Jaune	Vert



Durant les périodes de non-utilisation, pour éviter toute usure inutile et pour prolonger la durée de vie, déconnectez-entièrement l'appareil en le débranchant de l'alimentation électrique ou en coupant le disjoncteur.

Remplacement du Fusible

1. Débranchez l'appareil de la prise.
2. À l'aide d'un tournevis Philips à tête n° 2, dévissez le couvercle du porte-fusible.
3. Remplacez le fusible obsolète par un fusible neuf équivalent.
4. Revissez le couvercle du porte-fusible et rebranchez l'unité.

Raccordement DMX

Le Ovation FD-205WW fonctionnera avec un jeu d'orgues DMX au moyen de connexions DMX en série standard. Une introduction au DMX est à votre disposition sur www.chauvetprofessional.com.

Connexion DMX

Le Ovation FD-205WW utilise une connexion de données DMX standard pour ses personnalités DMX: **UNO, DOS** et **STD.P.** Consultez le Manuel d'Utilisation pour connecter et configurer le système DMX.

Connexion Maître/ Esclave

Le Ovation FD-205WW utilise une connexion de données DMX pour son mode Maître/Esclave. Consultez le Manuel d'Utilisation pour connecter et configurer le mode de fonctionnement Maître/Esclave.

RDM (Gestion des périphériques à distance)

Le protocole RDM (gestion des périphériques à distance) est un standard pour la communication bidirectionnelle des appareils dotés de fonctions DMX dans un câblage DMX existant. Le Ovation FD-205WW supporte le protocole RDM permettant un retour d'information pour la surveillance et des changements des options de menu. Veuillez télécharger le manuel de l'utilisateur à partir du site internet www.chauvetprofessional.com pour plus de détails.

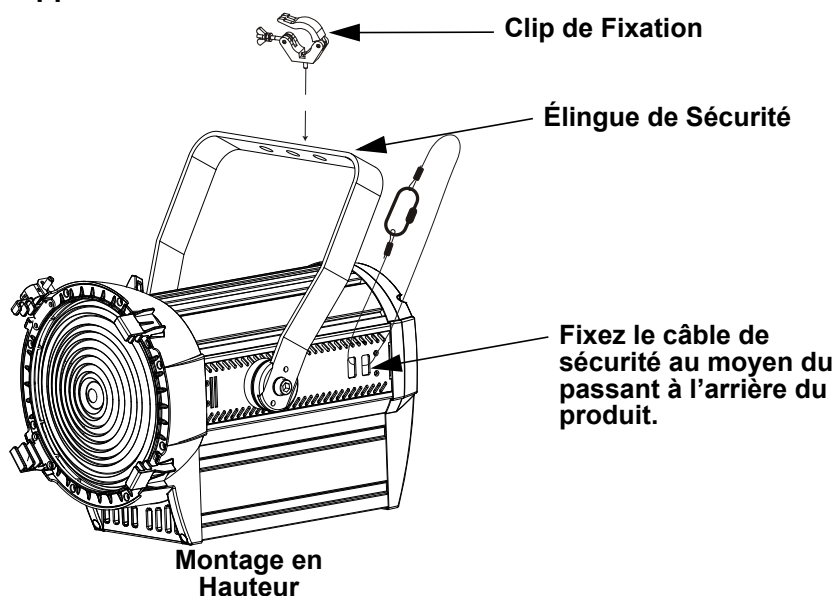
Commande de Gradateur/Zoom

Le Ovation FD-205WW peut être branché et contrôlé à l'aide d'un variateur normal. Dans ce mode, le produit réagit exactement comme un produit à incandescence; Toutefois, la commande de zoom motorisé sur le panneau de contrôle doit assez de puissance du variateur à faire fonctionner le moteur. Consultez le manuel de l'utilisateur pour configurer le fonctionnement de gradateur.

Installation

Avant de monter cet appareil, lisez et assimilez les [Consignes de Sécurité](#). Veillez à ce que les fixations sont capables de supporter le poids de l'unité. Découvrez notre gamme de fixations Chauvet sur <http://trusst.com/productcategory/truss-clamps/>

Schéma de Montage de l'Appareil



Description du Tableau de Commandes

Bouton	Fonction
<MENU>	Permet la sortie du menu ou de la fonction en cours
<ENTER>	Permet l'affichage du menu en cours ou permet de configurer la valeur en cours dans la fonction sélectionnée
<UP>	Permet de parcourir les listes ou les menus vers le haut, dans une fonction permet d'augmenter les valeurs numériques
<DOWN>	Permet de parcourir les listes ou les menus vers le bas, dans une fonction permet de diminuer les valeurs numériques
<DIM>	Appuyez deux fois rapidement pour accéder à la fonction de gradation. Utilisez la molette pour régler l'intensité de gradation.
<ZOOM>	Appuyez deux fois rapidement pour accéder à la fonction de zoom. Utilisez la molette pour régler le zoom

Code d'accès

Une fois affiché, saisissez le code d'accès suivant comme suit:

<UP>, <DOWN>, <UP>, <DOWN>, <ENTER>

Ce code ne peut pas être modifié et doit être saisi sur demande.

Tableau de Menu

Niveau Principal	Niveaux de Programmation		Description
STATIC	DIMMER	0-100	Commande locale du rendu
	ZOOM		Commande locale de l'objectif du zoom
RUN MODE	DMX		Définit le mode de DMX
	SLAVE		Définit le mode de maître / esclave
	DMMR		Définit le mode de gradateur, qui désactive la saisie des données
	SENS		Choisit automatiquement entre DMMR et DMX
POWER MODE	575W		Correspond à la puissance de sortie d'un luminaire à incandescence de 575 W
	750W		Correspond à la puissance de sortie d'un luminaire à incandescence de 750 W
ADDRESS	001-512		Définit l'adresse de départ
MOTOR	YES		Réinitialise le moteur du zoom
	NO		
SETTING	KEY	ON	Définit le verrouillage clavier (mode de code d'accès)
		OFF	
	DIMMER	OFF	Pas de gradateur
		DIM1	Vitesse de gradation de lent (DIM4) à rapide (DIM1)
		DIM2	
		DIM3	
		DIM4	
	CURVE	OFF	Pas de gradateur
		CURVE1	Courbes de gradation de grandes (CURVE3) à petites (CURVE1)
		CURVE2	
	PERSONALITY	CURVE3	
		UNO	Sélectionne la personnalité DMX
		DOS	
	STD.P		
	SLOCK	ON	SETTING verrouillage de l'accès au niveau principal
OFF			
DMX ERROR	SAVE	En cas de perte de commande DMX, la dernière commande se maintiendra	
	BLACK	Met l'unité en noir général en cas de perte de DMX	

Niveau Principal	Niveaux de Programmation		Description	
SETTING	RESET	**** (Saisir le code d'accès)	Réinitialise l'unité aux paramètres d'usine par défaut	
	ZOOM	BASE	Définit la position par défaut du zoom (mouvement intégral)	
		POSE1	Définit la configuration de la position 1 de limite du zoom	
		POSE2	Définit la configuration de la position 2 de limite du zoom	
	PERFORM	LIVE	Équilibre le refroidissement des LED entre le niveau de puissance de rendu et l'utilisation des ventilateurs	
		STUDIO	Maintient le refroidissement des LED en limitant le niveau de puissance de rendu	
	MODE SETTING	SELF	Aucune donnée DMX n'est envoyée en fonctionnement autonome	
		MAST	Envoi de données DMX à d'autres Ovation FD-205WW en fonctionnement autonome	
	PWM	600HZ	Permet de sélectionner la fréquence de sortie MLI	
		1200HZ		
		2000HZ		
		2400HZ		
		6000HZ		
18000HZ 25000HZ				
CALIBRATION	**** (Saisir le code d'accès)	CALZ POSE1 POSE2	0-255 Définit la position mini/maxi du zoom	
INFO	VERSION		V** Numéro de version du logiciel	
	RDM	UID		Code d'identification unique
		LABEL		Modèle du produit

FR

Valeurs DMX

STD.P

Cana	Fonction	Valeur	Pourcentage/Configuration
1	Gradateur	000 ⇔ 255	0-100%
2	Gradateur fin	000 ⇔ 255	0-100%
3	Obturateur	000 ⇔ 009	Pas de fonction
		010 ⇔ 099	Stroboscope (de lent à rapide)
		100 ⇔ 109	Pas de fonction
		110 ⇔ 179	Effet d'éclairage
		180 ⇔ 189	Pas de fonction
4	Zoom	190 ⇔ 255	Stroboscope aléatoire
		000 ⇔ 255	Large pour rétrécir
5	Réinitialisation du moteur	000 ⇔ 200	Pas de fonction
		201 ⇔ 220	Réinitialisation du moteur
		221 ⇔ 255	Pas de fonction

DOS

Cana	Fonction	Valeur	Pourcentage/Configuration
1	Gradateur	000 ⇔ 255	0-100%
2	Gradateur fin	000 ⇔ 255	0-100%

UNO

Cana	Fonction	Valeur	Pourcentage/Configuration
1	Gradateur	000 ⇔ 255	0-100%

Over deze handleiding

De Ovation FD-205WW Beknopte Handleiding (BH) bevat basisinformatie over het product, zoals aansluiting, montage, menu-opties en DMX-waarden. Download de gebruikershandleiding op www.chauvetprofessional.com voor meer informatie.

Disclaimer

De informatie en specificaties in deze BH kunnen zonder voorafgaande kennisgeving worden gewijzigd.

Veiligheids instructies

- Open het product NIET. Het bevat geen te onderhouden onderdelen.
- Om onnodige slijtage te elimineren en zijn levensduur te verlengen, gedurende perioden wanneer het product niet wordt gebruikt, moet u het product van de stroom afsluiten door een aardlekschakelaar om te zetten of door het te ontkoppelen.
- KIJK NIET in de lichtbron wanneer het apparaat is ingeschakeld.
- LET OP: De behuizing van dit product kan heet zijn wanneer het in bedrijf is.
- Monteer dit product op een plek met voldoende ventilatie, ten minste 50 cm van de aangrenzende oppervlakken.
- Plaats geen ontvlambaar materiaal binnen 50 cm van dit product als het in gebruik is of is aangesloten op het stopcontact.
- LET OP: Bij het verplaatsen van het product uit extreme omgevingen, (bijv. koude vrachtwagen naar warme, vochtige balzaal) kan er condensvorming optreden op de elektronica van het product. Om storingen te vermijden moet het product volledig kunnen acclimatiseren aan de omgeving voordat het op stroom wordt aangesloten.
- GEBRUIK een veiligheidskabel bij het boven het hoofd plaatsen van dit product.
- Gebruik dit product NIET buitenshuis of op een locatie waar stof, grote warmte, water of vochtigheid het kunnen beïnvloeden. (IP20)
- Gebruik dit product NIET als de behuizing, lenzen of kabels beschadigd lijken.
- Sluit dit product UITSLUITEND op een geaard en beveiligd stroomcircuit.
- Gebruik UITSLUITEND de ophang-/montagebeugel om dit product te dragen.
- Stop in het geval van ernstige operationele problemen onmiddellijk met het gebruik.
- De maximale omgevingstemperatuur bedraagt 45 °C. Gebruik dit product niet bij hogere temperaturen.

Contact

Van buiten de VS, Verenigd Koninkrijk, Ierland, Mexico of Benelux kunt u contact opnemen met de distributeur of om ondersteuning vragen dan wel het product retourneren. Ga naar [Contact Us](#) voor contactinformatie.

Wat is inbegrepen

- Ovation FD-205WW
- Neutrik® powerCON® stroomsnoer
- Gelframe (191 mm accessoires)
- Garantiekaart
- Beknopte handleiding

AC-stroom

Dit product heeft een voeding met automatisch bereik die werkt met een ingangsspanning van 100–240 VAC, 50/60 Hz.

Power Linking

U kunt tot 5 Ovation FD-205WW-producten koppelen bij 120 V of 10 producten bij 230 V. Dit aantal niet overschrijden. Power Linking-snoeren kunnen apart aangeschaft worden.

AC-stekker

Aansluiting	Snoer (VS)	Snoer (Europa)	Schroefkleur
AC Live	Zwart	Bruin	Geel/messing
AC Neutraal	Wit	Blauw	Zilver
AC Aarde	Groen/geel	Groen/geel	Groen



Om onnodige slijtage te elimineren en zijn levensduur te verlengen, gedurende perioden wanneer het product niet wordt gebruikt, moet u het product van de stroom afsluiten door een aardlekschakelaar om te zetten of door het te ontkoppelen.

De zekering vervangen

1. Ontkoppel dit product van de stroom.
2. Gebruik een kruiskopschroevendraaier nr. 2 en schroef de kap van de zekeringshouder los van de behuizing.
3. Verwijder de doorgebrande zekering en vervang het met een werkende zekering van hetzelfde type en met dezelfde waarde.
4. Schroef de kap van de zekeringhouder terug en steek de stekker er weer in.

DMX-koppeling

De Ovation FD-205WW kan met een DMX-controller werken met een normale DMX seriële verbinding. Op www.chauvetprofessional.com is een DMX basishandleiding verkrijgbaar.

DMX-aansluiting

De Ovation FD-205WW gebruikt een normale DMX-gegevensverbinding voor zijn DMX-persoonlijkheden: **UNO**, **DOS** en **STD.P**. Zie de gebruikershandleiding om te verbinden en te configureren voor DMX-werking.

Master-bediening

De Ovation FD-205WW maakt bediening mogelijk van andere Ovation FD-205WW-producten met een normale DMX-gegevensverbinding. Zie de gebruikershandleiding om te configureren voor Master-werking.

Master/slave-verbinding

De Ovation FD-205WW maakt gebruik van de DMX-dataverbinding voor haar Master-/Slave-modus. Zie de gebruikershandleiding om te verbinden en te configureren voor Master/Slave-werking.

RDM (apparaatbeheer op afstand)

Remote Device Management of RDM (apparaatbeheer op afstand) is een standaard die het voor DMX-apparaten mogelijk maakt om in twee richtingen te communiceren over bestaande DMX-kabels. De Ovation FD-205WW ondersteunt het RDM-protocol dat zorgt feedback toelaat bij de bewaking van wijzigingen aan de menu map-opties van. Download de gebruikershandleiding op www.chauvetprofessional.com voor meer informatie.

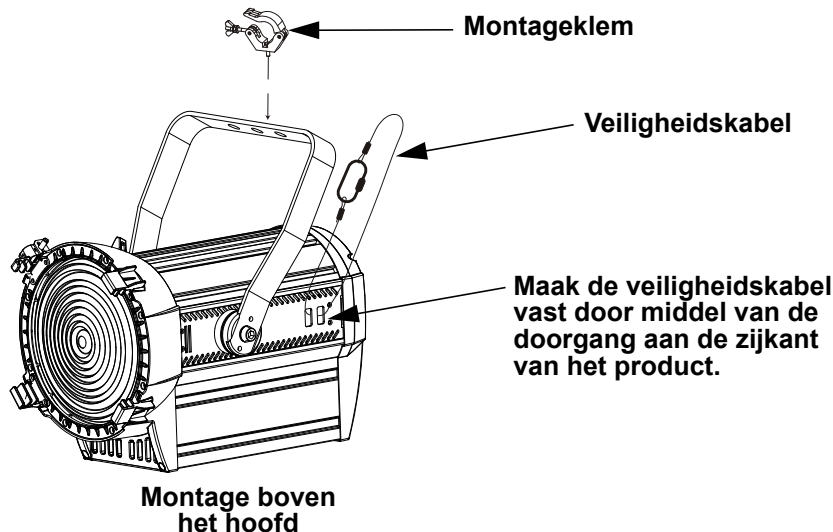
Dimmer/zoom-bediening

De Ovation FD-205WW kan worden aangesloten op en bediend door een normale dimmer. In deze modus reageert het product precies zoals een lampproduct; de gemotoriseerde zoombediening op het bedieningspaneel heeft echter voldoende stroom van de dimmer nodig om te werken. Zie de gebruikershandleiding om te configureren voor dimmer/zoom-werking.

Montage

Lees alvorens dit product te monteren alle [Veiligheids instructies](#). Controleer of de montageklem het gewicht van het product kan dragen. Ga voor onze Chauvet-serie montageklemmen naar <http://trusst.com/productcategory/truss-clamps/>

Montagediagram van het product



Beschrijving bedienings paneel

Toets	Functie
<MENU>	Sluit het huidige menu of functie af
<ENTER>	Activeert het huidige getoonde menu of plaatst de huidige geselecteerde waarde in de geselecteerde functie
<UP>	Navigeert omhoog via het menu of verhoogt de numerieke waarde wanneer in een functie
<DOWN>	Navigeert omlaag via het menu of verlaagt de numerieke waarde wanneer in een functie
<DIM>	Druk hier snel 2 maal op om de dimmerfunctie te openen. Gebruik de knop om de dimmerintensiteit in te stellen
<ZOOM>	Druk hier snel 2 maal op om de zoomfunctie te openen. Gebruik deze knop om de zoom af te stellen

Toegangscode

Vul na dat gevraagd te worden de volgende toegangscode in door te drukken op:

<UP>, <DOWN>, <UP>, <DOWN>, <ENTER>

Dit toegangscode kan niet gewijzigd worden en moet indien gevraagd ingevuld worden.

Menumap

Hoofdniveau	Programmeerniveaus		Beschrijving
STATIC	DIMMER	0-100	Lokale bediening van de uitgang
	ZOOM		Lokale bediening van de zoomlens
RUN MODE	DMX		Stelt de DMX-regelingsmodus in
	SLAVE		Stelt de modus in naar master/slave
	DMMR		Stelt de modus in naar dimmerbediening, wat de gegevensinvoer uitschakelt
	SENS		Kiest automatisch tussen DMMR en DMX
POWER MODE	575W		Komt overeen met uitvoer naar 575 W lamparmatuur
	750W		Komt overeen met uitvoer naar 750 W lamparmatuur
ADDRESS	001-512		Stelt het startadres in
MOTOR	YES		Reset de zoommotor
	NO		
SETTING	KEY	ON	Stelt het vergrendelingslot in (wachtwoordmodus)
		OFF	
	DIMMER	OFF	Geen dimmer
		DIM1	Langzame (DIM4) naar snelle (DIM1) dimmersnelheden
		DIM2	
		DIM3	
		DIM4	
	CURVE	OFF	Geen dimmer
		CURVE1	Langzame (CURVE3) naar snelle (CURVE1) dimmersnelheden
		CURVE2	
		CURVE3	
	PERSONALITY	UNO	Selecteert de DMX-persoonlijkheid
		DOS	
		STD.P	
SLOCK	ON	SETTING toegangsvergrendeling tot het menuniveau	
	OFF		
DMX ERROR	SAVE	Gaat verder met de laatste opdracht na verlies van DMX-regeling	
	BLACK	Verduistert de armatuur na verlies van DMX	

Hoofdniveau	Programmeerniveaus		Beschrijving		
SETTING	RESET	**** (Toegangscode invullen)	Reset armatuur naar standaard fabriekswaarden		
	ZOOM	BASE	Stelt de standaard zoompositie in (volledige beweging)		
		POSE1	Stelt positie 1 instelling in voor zoombegrenzing		
		POSE2	Stelt positie 2 instelling in voor zoombegrenzing		
	PERFORM	LIVE	Balanceert LED-koeling met ventilators en niveau van het uitgangsvermogen		
		STUDIO	Zorgt voor LED-koeling door het niveau van het uitgangsvermogen te begrenzen		
	MODE SETTING	SELF	Er worden geen DMX-gegevens verzonden in losstaande werking		
		MAST	Stuurt DMX-gegevens naar andere Ovation FD-205WW-producten tijdens losstaande werking		
	PWM	600HZ	Selecteert de PWM-uitgangsfrequentie		
		1200HZ			
		2000HZ			
		2400HZ			
6000HZ					
18000HZ					
25000HZ					
CALIBRATION	**** (Toegangscode invullen)	CALZ	POSE1 POSE2	0-255	Stelt de min/max positie is van de zoom
	VERSION		V**		Softwareversienummer
INFO	RDM		UID		Unieke identificatiecode
			LABEL		Productmodel

DMX-waarden
STD.P

Kanaal	Functie	Waarde	Percentage/instelling
1	Dimmer	000 ⇄ 255	0-100%
2	Fijne Dimmer	000 ⇄ 255	Fijne regeling (16-bit)
3	Sluiter	000 ⇄ 009	Geen functie
		010 ⇄ 099	Stroboscoop (langzaam tot snel)
		100 ⇄ 109	Geen functie
		110 ⇄ 179	Verlichtingseffect
		180 ⇄ 189	Geen functie
4	Zoom	190 ⇄ 255	Willekeurige stroboscoop
		000 ⇄ 255	0-100%
5	Motorreset	000 ⇄ 200	Geen functie
		201 ⇄ 220	Motorreset
		221 ⇄ 255	Geen functie

DOS

Kanaal	Functie	Waarde	Percentage/instelling
1	Dimmer	000 ⇄ 255	0-100%
2	Fijne Dimmer	000 ⇄ 255	Fijne regeling (16-bit)

UNO

Kanaal	Functie	Waarde	Percentage/instelling
1	Dimmer	000 ⇄ 255	0-100%

Contact Us

World Headquarters	
General Information	Technical Support
Address: 5200 NW 108th Ave. Sunrise, FL 33351 Voice: (954) 577-4455 Fax: (954) 929-5560 Toll Free: (800) 762-1084	Voice: (844) 393-7575 Fax: (954) 756-8015 Email: chauvetcs@chauvetlighting.com
	Website www.chauvetlighting.com
EUROPE	
General Information	Technical Support
Address: Stokstraat 18 9770 Kruishoutem Belgium Voice: +32 9 388 93 97	Email: eutech@chauvetlighting.eu
	Website www.chauvetlighting.eu
General Information	Technical Support
Address: Unit 1C Brookhill Road Industrial Estate Pinxton, Nottingham, UK NG16 6NT Voice: +44 (0) 1773 511115 Fax: +44 (0) 1773 511110	Email: uktech@chauvetlighting.com
	Website www.chauvetlighting.co.uk
MEXICO	
General Information	Technical Support
Address: Av. de las Partidas 34, 3-B (Entrance by Calle 2) Zona Industrial Lerma Lerma, Edo. de México, CP 52000 Voice: +52 (728) 690-2010	Email: servicio@chauvet.com.mx
	Website www.chauvet.com.mx

Visit the applicable website above to verify our contact information and instructions to request support. Outside the U.S., United Kingdom, Ireland, Mexico or Benelux, contact the dealer of record.



UL 1573
CSA C22.2 No. 166
E113093



RoHS

