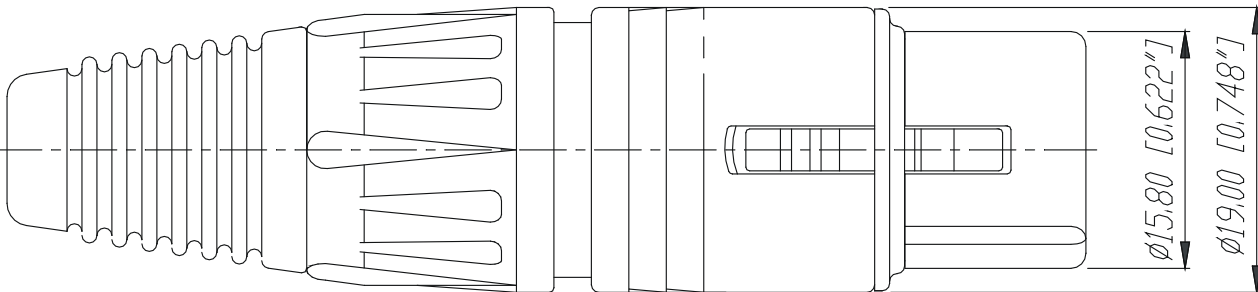
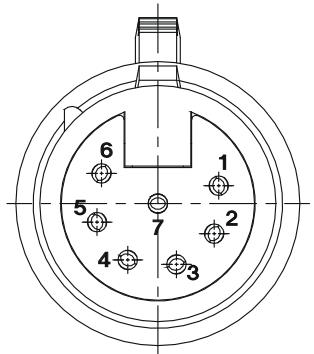
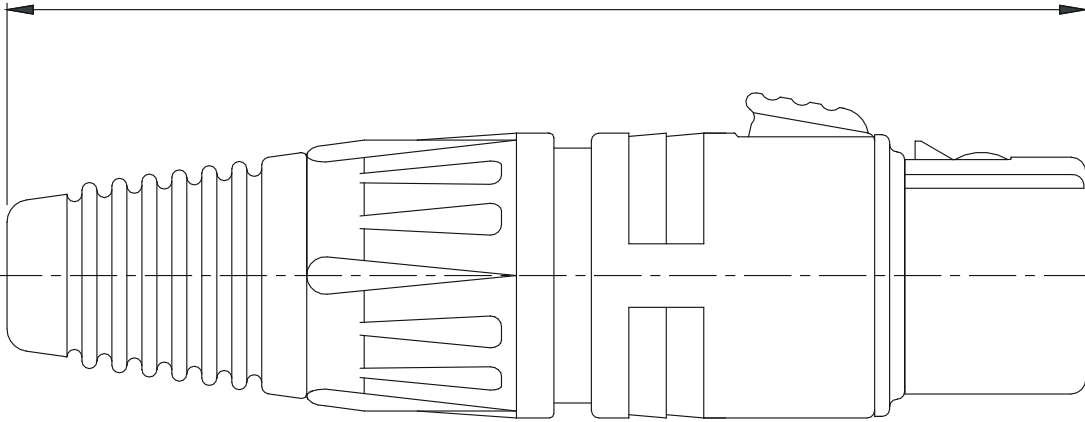


70,00-72,00 [2,756"-2,835"]



					Werkstoff:	Massstab:		Datum	Name
				*)Lieferant darf ohne Ruecksprache nicht geaendert werden		2:1	Gezeichnet	14.11.90	Illenberger
							Zeichnung urheberrechtlich geschuetzt (DIN 34) (C)	Geprueft	
				Benennung:	X-Serie NC7FX			Ersetzt durch:	Blatt
								Erersatz fuer:	von Blatt
Ind.	Aenderung	Datum	Name	NEUTRIK AG FL-9494 SCHAAN			Zeichn. Nr.	3102 St 08 15	