

### ENGLISH

Before using this device, be sure to read this manual thoroughly for safe use of it. After that, keep this manual in a safe place and read it whenever necessary.

**Safety Precautions** == Be sure to observe the following precautions ==  
In order to use this device properly, the contents to be observed are explained, classified as follows.

- The severities of the injury and damage due to incorrect usage by ignoring the written contents are explained by the following classified indications.
- Warning** Indicates a potentially hazardous situation which, if not avoided, will result in death or serious injury.
- Cautions** Indicates a potentially hazardous situation which, if not avoided, will result in injury or property damage.
- The contents to be observed are explained, being classified by the following pictograms.
- ! ● ...This pictogram shows a compulsory action, something that you must do.
- ! ● ● ...This pictogram shows a prohibition, something that you must not do.
- ! ● ...This pictogram shows a notice, something that you need to be alerted to.

**Warnings**

- Never disassemble or modify the device
- In case of an abnormality, stop using the device
  - In case of an abnormality such as smoke, burning smell or abnormal sound, immediately stop using the device.
- Immediately unplug the AC adapter from the outlet.
- Ensure that heat is radiated
  - Do not cover or wrap the AC adapter with cloth or the like.
  - <<Accumulated heat may deform the case or cause a fire.>>
- Do not operate with wet hands.
- <<A short circuit or an electric shock may occur.>>

**Cautions**

- Do not use any unspecified AC adapter
  - Be sure to use the specified AC adapter.
  - <<Using an unspecified AC adapter may cause a fire or an electric shock.>>
- Plug and unplug the power plug properly
  - Do not plug or unplug the AC adapter with wet hands.
  - <<An electric shock may occur.>>
- When pulling out from the outlet, be sure to hold the AC adapter.
- Pulling the cord may damage it, causing a fire or an electric shock.>>
- Avoid water, moisture, dust and high temperature
  - Do not store or use the device in places such as a bath or outdoors where water splashes. Also do not use it in places of high humidity, places with a lot of dust, or at high temperatures.
  - <<A fire, an electric shock or a failure may occur.>>
- Do not store in places of excessive vibrations <<It may cause a failure.>>
- When not in use for a long time
  - When not in use for a long time, be sure to unplug the AC adapter from the outlet for safety.
  - <<A fire may occur.>>
- Adjust the volume level moderately
  - Do not use the device at a high volume for a long time.
  - <<Hearing impairment may occur.>>
- Do not apply excess force, drop nor give strong physical impact
  - <<A failure or injury may occur.>>
- Do not use thinner, alcohol, and the like for cleaning
  - <<It may cause a failure.>>

==== Observe the following instructions with a product that uses a battery ====

**Warnings**

- Do not throw a battery into a fire.
- <<A burst, heat generation and a fire may occur.>>

**Cautions**

- Mount a battery with its polarities +/- set correctly.
- <<It may cause a failure.>>
- Remove the battery when not in use for a long time.
- <<Liquid leak may cause a failure.>>

### ITALIANO

Prima di utilizzare l'apparecchio, e per farlo in modo sicuro, accertarsi di leggere attentamente questo manuale. Inoltre, conservare questo manuale in un luogo sicuro e consultarlo quando necessario.

**Precauzioni di sicurezza** == Assicurarsi di adottare le seguenti precauzioni ==  
Sono di seguito illustrate e classificate le misure da rispettare per un uso appropriato di questo apparecchio.  
■ Le indicazioni di seguito classificate illustrano la gravità delle lesioni e dei danni dovuti a un uso errato e alla mancata osservanza delle misure qui riportate.

- Avvertenze** Indica una situazione potenzialmente pericolosa che, se non evitata, può provocare la morte o serie lesioni.
- Attenzione** Indica una situazione potenzialmente pericolosa che, se non evitata, può provocare lesioni o danni materiali.

■ I seguenti simboli segnalano e classificano le misure da adottare.

- ! ● ...Questo simbolo indica un'azione obbligatoria, qualcosa che si deve fare.
- ! ● ● ...Questo simbolo indica un divieto, qualcosa che non si deve fare.
- ! ● ...Questo simbolo indica un avviso, qualcosa di cui si deve essere allertati.

**Avvertenze**

- Non smontare o modificare l'apparecchio
- In caso di anomalie, interrompere l'utilizzo dell'apparecchio
  - Nel caso di un'anomalia come la presenza di fumo, odore di bruciato o rumori anomali, interrompere immediatamente l'utilizzo dell'apparecchio.
- Scolleghere immediatamente l'adattatore CA dalla presa elettrica.
- Accertarsi che non ci sia emanazione di calore
  - Non coprire o avvolgere l'adattatore CA con tessuto o simili.
  - <<Il calore accumulato può deformare il contenitore o causare un incendio.>>
- Non operare con le mani bagnate.
- <<Può verificarsi un cortocircuito o una scarica elettrica.>>

**Attenzione**

- Non utilizzare un adattatore CA non indicato.
  - Assicurarsi di utilizzare l'adattatore CA indicato.
  - <<L'utilizzo di un adattatore CA non indicato può causare un incendio o una scarica elettrica.>>
- Collegare e scollegare il cavo di alimentazione in modo non corretto
  - Non collegare o scollegare l'adattatore CA con le mani bagnate.
  - Può verificarsi una scarica elettrica.>>
- Accertarsi di tenere saldamente l'adattatore CA mentre viene scollegato dalla presa elettrica.
- Tirare il cavo può danneggiarlo, causando un incendio o una scarica elettrica.>>
- Evitare acqua, umidità, polvere e alte temperature
  - Non conservare o utilizzare l'apparecchio in luoghi soggetti a schizzi d'acqua come un bagno o l'esterno. Inoltre, non utilizzarlo in ambienti ad alto tasso di umidità o molto polverosi, o a temperature elevate.
  - Può verificarsi un incendio, una scarica elettrica o un guasto.>>
- Non conservare in ambienti con eccessive vibrazioni <<Ciò può causare un guasto.>>
- In caso di inutilizzo prolungato
  - In caso di inutilizzo prolungato, accertarsi di scollegare l'adattatore CA dalla presa elettrica per ragioni di sicurezza.
  - Può verificarsi un incendio.>>
- Regolare il livello del volume moderatamente
  - Non utilizzare l'apparecchio ad alto volume per un tempo prolungato.
  - Possono verificarsi danni all'udito.>>
- Non applicare una forza eccessiva, non far cadere o sottoporre a un forte impatto fisico
  - Può verificarsi un guasto o una lesione.>>
- Non utilizzare solventi, alcool o simili per la pulizia
  - Ciò può causare un guasto.>>

==== Attenersi alle seguenti istruzioni in caso di prodotto che prevede l'utilizzo di una batteria ====

**Avvertenze**

- Non gettare sul fuoco una batteria.
- <<Può verificarsi un'esplosione, una generazione di calore o un incendio.>>

**Attenzione**

- Installare la batteria con le polarità +/- impostate correttamente.
- <<Il mancato ottemperamento può causare un guasto.>>
- In caso di inutilizzo prolungato, rimuovere la batteria.
- <<Una perdita di liquido può causare un guasto.>>

# Ibanez TUBE SCREAMER

## OWNER'S MANUAL

## BEDIENUNGSANLEITUNG

## MANUEL DE L'UTILISATEUR

## MANUAL DEL USUARIO

## MANUALE D'ISTRUZIONI

## INSTRUKCJA OBSŁUGI

## MANUAL DO PROPRIETÁRIO

## 取扱説明書

### DEUTSCH

Zur Gewährleistung eines sicheren Gebrauchs lesen Sie diese Anleitung sorgfältig, bevor Sie das Gerät verwenden. Bewahren Sie diese Anleitung anschließend an einem sicheren Ort auf und ziehen Sie es bei Bedarf zu Rate.

**Sicherheitshinweise** == Beachten Sie unbedingt die folgenden Vorsichtsmaßnahmen ==  
Damit Sie dieses Gerät ordnungsgemäß verwenden können, werden hier die zu beachtenden Punkte erläutert und wie folgt klassifiziert.  
■ Der Schweregrad der Verletzung und Schäden durch unsachgemäße Nutzung oder Nichtbeachtung der beschriebenen Inhalte wird anhand von folgenden klassifizierten Indikationen erläutert.

- Warnungen** Weist auf eine potenziell gefährliche Situation hin, die zu schweren Verletzungen oder Lebensgefahr führt, wenn sie nicht vermieden wird.
- Vorsicht** Weist auf eine potenziell gefährliche Situation hin, die zu Verletzungen oder Sachschäden führt, wenn sie nicht vermieden wird.

■ Die zu beachtenden Inhalte werden nachstehend beschrieben und mittels der folgenden Piktogramme klassifiziert.

- ! ● ...Dieses Piktogramm zeigt eine obligatorische Maßnahme an, das heißt, dass Sie etwas tun müssen.
- ! ● ● ...Dieses Piktogramm zeigt ein Verbot an, das heißt, dass Sie etwas nicht tun dürfen.
- ! ● ...Dieses Piktogramm zeigt eine Mitteilung an, das heißt, dass Sie auf etwas aufmerksam gemacht werden sollen.

**Warnungen**

- Zerlegen oder modifizieren Sie niemals das Gerät
- Im Falle einer Abnormalität verwenden Sie das Gerät nicht weiter
  - Im Falle einer Abnormalität, wie beispielsweise Rauch, Brandgeruch oder ungewöhnliche Geräusche, verwenden Sie das Gerät nicht weiter.
- Ziehen Sie unverzüglich das Netzteil aus der Steckdose.
- Stellen Sie sicher, dass Wärme abgeführt wird
  - Decken Sie das Netzteil nicht mit einem Tuch oder ähnlichem Gegenstand ab und wickeln Sie es auch nicht ein.
  - <<Durch starke Erwärmung kann sich das Gehäuse verzehren oder ein Brand verursacht werden.>>
- Bedienen Sie das Gerät nicht mit feuchten Händen.
- <<Andernfalls kann es zu einem Kurzschluss oder Stromschlag kommen.>>

**Vorsicht**

- Verwenden Sie keine nicht spezifizierten Netzteile
  - Stellen Sie sicher, dass nur ein spezifiziertes Netzteil verwendet wird.
  - <<Die Verwendung eines nicht spezifizierten Netzteils kann einen Brand oder einen Stromschlag verursachen.>>
- Stecken Sie den Netzstecker ordnungsgemäß ein und aus
  - Stecken Sie das Netzteil nicht mit feuchten Händen ein oder aus.
  - <<Andernfalls kann es zu einem Stromschlag kommen.>>
- Halten Sie das Netzteil fest, wenn Sie es aus der Steckdose ziehen.
- Beim Ziehen am Kabel wird dieses beschädigt und dadurch ein Brand oder Stromschlag verursacht.>>
- Vermeiden Sie Wasser, Feuchtigkeit, Staub und hohe Temperaturen
  - Das Gerät darf nicht an Orten, wie beispielsweise im Badezimmer oder im Freien aufbewahrt oder verwendet werden, wo es zu Wasserrisiken kommen kann. Verwenden Sie es auch nicht an Orten mit hoher Luftfeuchtigkeit, an Orten mit viel Staub oder bei hohen Temperaturen.
  - Andernfalls kann es zu einem Brand, Stromschlag oder einer Fehlfunktion kommen.>>
- Nicht an Orten mit starken Vibrationen aufbewahren <<Andernfalls kann es zu Fehlfunktionen kommen.>>
- Wenn für lange Zeit nicht in Gebrauch
  - Wenn das Gerät für lange Zeit nicht verwendet wird, achten Sie auf Sicherstellung darauf, dass das Netzteil aus der Steckdose gezogen wird.
  - Andernfalls kann ein Brand verursacht werden.>>
- Stellen Sie die Lautstärke moderat ein
  - Verwenden Sie das Gerät nicht lange Zeit bei hoher Lautstärke.
  - Andernfalls können Hörschäden verursacht werden.>>
- Nicht übermäßige Kraft anwenden, fallen lassen oder starken Stößen aussetzen <<Andernfalls kann es zu Fehlfunktionen oder Verletzungen kommen.>>
- Verwenden Sie zur Reinigung keine Verdüner, Alkohol oder ähnliche Mittel <<Andernfalls kann es zu Fehlfunktionen kommen.>>

==== Beachten Sie die folgenden Anweisungen bei Produkten, die eine Batterie enthalten ====

**Warnungen**

- Werfen Sie eine Batterie nicht ins Feuer.
- <<Es kann zu Explosion, Wärmeerzeugung und Brand kommen.>>

**Vorsicht**

- Setzen Sie eine Batterie unter Beachtung der korrekten Polarität +/- ein.
- Andernfalls kann es zu Fehlfunktionen kommen.>>
- Nehmen Sie die Batterie heraus, wenn beabsichtigt wird, das Gerät eine längere Zeit nicht zu verwenden.
- Andernfalls kann Batterieflüssigkeit auslaufen und zu Fehlfunktionen führen.>>

### POLSKI

Przed użyciem tego urządzenia przeczytaj niżejszą instrukcję, aby móc bezpiecznie z niego korzystać. Po przeczytaniu przechowuj tę instrukcję w bezpiecznym miejscu i posługuj się nią w razie potrzeby.

**Precaucje dotyczące bezpieczeństwa** == Pamiętaj, aby przestrzegać następujących zaleceń ==  
Aby ułatwić właściwe korzystanie z urządzenia, zawartosci, na którą należy zwrócić uwagę, opisano, używając poniższej klasyfikacji.  
■ Dotkliwość obrażeń i uszkodzeń spowodowanych nieprawidłowym użyciem wynikającym ze zignorowania zapisów objaśniono, korzystając z następującej klasyfikacji.

- Ostrzeżenia** Określają potencjalnie niebezpieczne sytuacje, które mogą doprowadzić do śmierci lub poważnych obrażeń.
- Przestrogi** Określają potencjalnie niebezpieczne sytuacje, które mogą doprowadzić do obrażeń lub zniszczenia mienia.

■ Zawartosci, na którą należy zwrócić uwagę, opisano, stosując następujące piktogramy do jej klasyfikacji.

- ! ● ...Ten piktogram określa czynność, którą należy wykonać.
- ! ● ● ...Ten piktogram określa zakaz – czynność, której nie należy wykonywać.
- ! ● ...Ten piktogram określa powiadomienie – kwestię, na którą należy zwrócić uwagę.

**Ostrzeżenia**

- Nigdy nie demontuj ani nie modyfikuj urządzenia
- W przypadku nieprawidłowego działania przestań korzystać z urządzenia
  - W przypadku wystąpienia nieprawidłowości, takich jak dym, zapach spalonych czy nietypowy dźwięk, natychmiast przestań korzystać z urządzenia.
- Natychmiast odłącz zasilacz od gniazdka sieciowego.
- Upewnij się, że ciepło jest wypromieniowywane
  - Nie zakrywaj ani nie owijaj zasilacza materiałami ani żadnymi innymi przedmiotami.
  - Nie akumulując ciepło może spowodować deformację obudowy lub wywołać pożar.>>
- Nie obsługuj urządzenia mokrymi rękami.
- Może to spowodować zwarcie lub porażenie prądem.>>

**Przestrogi**

- Nie korzystaj z niewłaściwych zasilaczy
  - Upewnij się, że korzystasz z właściwego zasilacza.
  - <<Korzystanie z niewłaściwego zasilacza może spowodować pożar lub porażenie prądem.>>
- W odpowiedni sposób włączaj i odłączaj wtyczkę kabla zasilającego
  - Nie włączaj ani nie odłączaj zasilacza mokrymi rękami.
  - Może to spowodować porażenie prądem.>>
- Podczas wyłączania wtyczki z gniazda trzymaj za zasilacz.
- Ciągnięcie za kabel może spowodować jego uszkodzenie, co może przyczynić się do wywołania pożaru lub porażenia prądem.>>
- Unikaj wody, wilgoci, kurzu i wysokich temperatur
  - Nie przechowuj urządzenia ani nie korzystaj z niego w miejscach takich jak łazienka, ani na zewnątrz, gdzie występuje ryzyko kontaktu z wodą. Nie korzystaj z niego również w miejscach o wysokiej wilgotności, z dużą ilością kurzu ani w wysokiej temperaturze.
  - Może to spowodować pożar, porażenie prądem lub awarię.>>
- Nie przechowuj urządzenia w miejscach, w których występują znaczne wibracje <<Możę one doprowadzić do awarii.>>
- Gdy urządzenie nie jest używane przez dłuższy czas
  - Gdy urządzenie nie jest używane przez dłuższy czas, upewnij się, że zasilacz został odłączony od gniazda elektrycznego, aby zapewnić bezpieczeństwo.
  - W przeciwnym razie może dojść do pożaru.>>
- Stosuj umiarkowane poziomy głośności
  - Nie używaj ustawienia wysokiego poziomu głośności przez dłuższy czas.
  - Może to doprowadzić do utraty słuchu.>>
- Nie wywieraj nadmiernego nacisku na urządzenie, nie upuszczaj go ani nie uderzaj w nie <<Może to doprowadzić do obrażeń lub awarii.>>
- Nie używaj rozcieńczalników, alkoholu itp. do czyszczenia <<Może to doprowadzić do awarii.>>

==== W przypadku produktów zasilanych baterią przestrzegaj poniższych zaleceń ====

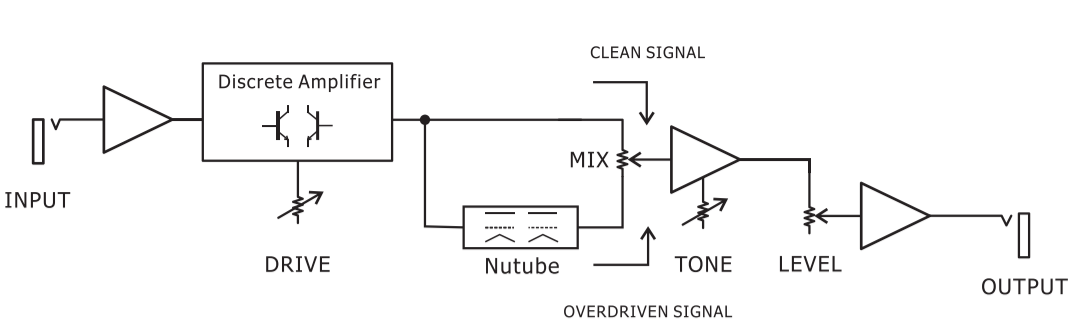
**Ostrzeżenia**

- Nie wrzucaj baterii do ognia.
- Może to spowodować wybuch, wygenerowanie dodatkowego ciepła lub pożar.>>

**Przestrogi**

- Mocuj baterie, odpowiednio dopasowując styki +/-.
- W przeciwnym razie może dojść do awarii.>>
- Jeśli urządzenie nie jest używane przez długi czas, wyjmij baterie.
- Wyciek płynu może spowodować awarię.>>

### Block Diagram



### FRANÇAIS

Avant d'utiliser cet appareil, lisez attentivement ce mode d'emploi pour votre sécurité. Conservez-le précieusement afin de pouvoir le consulter quand vous en aurez besoin.

**Consignes de sécurité** == Respectez toujours les consignes de sécurité suivantes ==  
Pour utiliser cet appareil correctement, suivez les différentes catégories de consigne de sécurité suivantes.

- La sévérité des blessures et des dommages dus au non-respect des consignes de sécurité est expliquée ci-dessous.
- Avertissement** Signale une situation potentiellement dangereuse qui, si elle n'est pas évitée, risque d'entraîner la mort ou des blessures graves.
- Attention** Signale une situation potentiellement dangereuse qui, si elle n'est pas évitée, risque d'entraîner des blessures ou des dommages matériels.

■ Chaque catégorie de consigne de sécurité est signalée par un pictogramme.

- ! ● ...Ce pictogramme signale une action obligatoire, quelque chose que vous devez faire.
- ! ● ● ...Ce pictogramme signale une interdiction, quelque chose que vous ne devez pas faire.
- ! ● ...Ce pictogramme signale un avis, quelque chose dont vous devez être alerté.

**Avertissement**

- Ne démontez pas et ne modifiez pas l'appareil
- En cas d'anomalie, arrêtez d'utiliser l'appareil
  - En cas d'anomalie comme de la fumée, une odeur de brûlé ou un bruit anormal, arrêtez immédiatement d'utiliser l'appareil.
- Débranchez immédiatement l'adaptateur secteur de la prise.
- Veillez à ce que la chaleur puisse diffuser
  - Ne couvrez pas ou n'enveloppez pas l'adaptateur secteur avec un chiffon.
  - La chaleur accumulée peut déformer le boîtier ou provoquer un incendie.>>
- Ne travaillez pas l'appareil avec les mains mouillées.
- Un court-circuit ou un choc électrique peut se produire.>>

**Attention**

- N'utilisez pas un autre adaptateur secteur que celui fourni avec l'appareil
  - Veillez à utiliser que l'adaptateur secteur fourni avec l'appareil.
  - Utilisation d'un autre adaptateur secteur peut provoquer un incendie ou un choc électrique.>>
- Prenez garde à brancher et débrancher la fiche électrique correctement
  - Ne branchez ou ne débranchez pas l'adaptateur secteur avec les mains mouillées.
  - Cela peut entraîner un choc électrique.>>
- Lors du débranchement de la fiche de la prise, assurez-vous de tenir l'adaptateur secteur.
- Tirer sur le cordon peut l'endommager et provoquer un incendie ou un choc électrique.>>
- Évitez d'exposer l'appareil à de l'eau, de l'humidité, de la poussière et des températures élevées
  - N'entrez pas ou n'utilisez pas l'appareil dans des endroits comme une salle de bains ou à l'extérieur où il pourrait recevoir des projections d'eau. Ne l'utilisez pas non plus dans des endroits très humides, des endroits avec beaucoup de poussière ou à des températures élevées.
  - Cela pourrait entraîner un incendie, un choc électrique ou endommager l'appareil.>>
- N'entrez pas l'appareil dans des lieux soumis à des vibrations excessives <<Cela peut endommager l'appareil.>>
- Si vous n'utilisez pas l'appareil pendant une longue période
  - Si vous n'utilisez pas l'appareil pendant une longue période, veillez à débrancher l'adaptateur secteur de la prise par mesure de sécurité.
  - Un incendie pourrait se produire.>>
- Ne réglez pas le volume trop fort
  - N'utilisez pas l'appareil à un volume fort pendant une longue période.
  - Cela peut entraîner une déficience auditive.>>
- Ne laissez pas tomber l'appareil et ne le soumettez à aucun choc physique ou force excessive <<Cela peut endommager l'appareil ou causer une blessure.>>
- N'utilisez pas de solvant, d'alcool ou de produit similaire pour nettoyer l'appareil <<Cela peut endommager l'appareil.>>

==== Pour un produit qui fonctionne avec une batterie, suivez les instructions suivantes ====

**Avertissement**

- Ne jetez jamais une batterie dans un feu.
- Cela peut provoquer une explosion, la production de chaleur et un incendie.>>

**Attention**

- Installez la batterie dans la bonne orientation selon la polarité +/-.
- Cela peut endommager l'appareil.>>
- Si vous n'utilisez pas l'appareil pendant une longue période, retirez la batterie.
- Une fuite de liquide pourrait endommager l'appareil.>>

### PORTUGUÊS

Antes de utilizar este equipamento, leia este manual atentamente para assegurar a utilização segura do mesmo. Em seguida, conserve este manual num lugar seguro e consulte-o sempre que necessário.

**Precações de segurança** == Certifique-se de que observa as seguintes precauções de segurança ==  
Para utilizar este equipamento corretamente, os conteúdos a observar são explicados e classificados da seguinte forma.  
■ A gravidade dos ferimentos e danos devido a utilização incorreta devido a incumprimento dos conteúdos escritos são explicados através das seguintes indicações classificadas.

- Advertências** Indica uma situação de perigo potencial que, se não evitada, resultará em morte ou ferimentos graves.
- Cuidado** Indica uma situação de perigo potencial que, se não evitada, resultará em ferimentos ou danos materiais.

■ Os conteúdos a observar são explicados, sendo classificados pelos seguintes pictogramas.

- ! ● ...Este pictograma mostra uma ação obrigatória, algo que tem de fazer.
- ! ● ● ...Este pictograma mostra uma proibição, algo que não pode fazer.
- ! ● ...Este pictograma mostra um aviso, algo para o qual tem de ser alertado.

**Advertências**

- Nunca desmonte nem modifique o equipamento
- Em caso de anomalia, pare a utilização do equipamento
  - Em caso de anomalia, tal como fumo, cheiro a queimado ou som anormal, pare imediatamente a utilização do equipamento.
- Desligue imediatamente o adaptador AC da tomada.
- Certifique-se de que é irradiado calor
  - Não cubra nem embulse o adaptador AC com um pano ou algo semelhante.
  - A acumulação de calor pode deformar a caixa ou causar um incêndio.>>
- Não utilize com as mãos molhadas.
- Moça ocorrer um curto-circuito ou um choque elétrico.>>

**Cuidado**

- Não utilize adaptadores AC não especificados
  - Certifique-se de que utiliza o adaptador AC especificado.
  - A utilização de um adaptador AC não especificado pode causar um incêndio ou um choque elétrico.>>
- Ligue e desligue a ficha elétrica corretamente
  - Não ligue ou desligue o adaptador AC com as mãos molhadas.
  - Moça ocorrer um choque elétrico.>>
- Retire a tomada da tomada, certifique-se de que segura o adaptador AC.
  - Puxar o cabo pode danificá-lo, causando um incêndio ou um choque elétrico.>>
- Evite água, humidade, pó e altas temperaturas
  - Não guarde nem utilize o equipamento em locais, tais como uma casa de banho ou no exterior onde possam ocorrer salpicos de água. Não utilize o equipamento em locais com alta humidade, locais com muito pó ou com altas temperaturas.
  - Moça ocorrer um incêndio, um choque elétrico ou uma avaria.>>
- Não guarde em locais sujeitos a vibrações excessivas <<Pode causar uma avaria.>>
- Quando não for utilizado durante longos períodos de tempo
  - Quando não for utilizado durante um longo período de tempo, certifique-se de que desliga o adaptador AC da tomada por motivos de segurança.
  - Moça ocorrer um incêndio.>>
- Ajuste o nível de volume moderadamente
  - Não utilize o equipamento a volumes altos durante um longo período de tempo.
  - Moça ocorrer danos auditivos.>>
- Aplique força excessiva, não deixe cair e evite impactos físicos fortes <<Pode ocorrer uma avaria ou ferimentos.>>
- Não utilize solventes, álcool ou algo semelhante para a limpeza <<Pode causar uma avaria.>>

==== Observe as seguintes instruções com produtos que utilizem pilhas ====

**Advertências**

- Não atire pilhas para dentro de fogo.
- Moça ocorrer reboamento, geração de calor e incêndio.>>

**Cuidado**

- Monte as pilhas com as polaridades +/- colocadas corretamente.
- Moça causar uma avaria.>>
- Retire as pilhas se o equipamento não for utilizado durante longos períodos de tempo.
- Moça fuga de líquido pode causar uma avaria.>>

### ESPAÑOL

Antes de utilizar este dispositivo, recuerde leer este manual detenidamente para utilizarlo de forma segura. Después de eso, guarde este manual en un lugar seguro y consúltelo cuando sea necesario.

**Precauciones de seguridad** == Recuerde observar las precauciones siguientes ==  
Para utilizar correctamente este dispositivo, se explica el contenido a tener en cuenta, clasificado tal como sigue.  
■ La gravedad de las lesiones y los daños debidos al uso incorrecto por hacer caso omiso del contenido explicado se explica mediante las siguientes indicaciones clasificadas.

- Advertencias** Indica una situación potencialmente peligrosa que, si no se evita, puede provocar la muerte o lesiones graves.
- Precauciones** Indica una situación potencialmente peligrosa que, si no se evita, puede provocar lesiones o daños materiales.

■ Se explica el contenido a tener en cuenta, y se clasifica mediante los siguientes pictogramas.

- ! ● ...Este pictograma muestra una acción obligatoria, algo que hay que hacer.
- ! ● ● ...Este pictograma muestra una prohibición, algo que no se puede hacer.
- ! ● ...Este pictograma muestra un aviso, algo sobre lo que hay que estar avisados.

**Advertencias**

- No desmontar ni modificar en ningún caso el dispositivo
- En caso de anomalía, deje de utilizar el dispositivo
  - En caso de anomalía, como humo, olor a quemado o ruidos anómalos, deje de utilizar el dispositivo de inmediato.
- Desconecte inmediatamente el adaptador de CA del enchufe.
- Cerquiérese de que se irradia calor
  - No tape ni envuelva el adaptador de CA con un trapo o algo parecido.
  - El calor acumulado puede deformar la funda o provocar un incendio.>>
- No trabaje con las manos húmedas.
- Se puede producir un cortocircuito o una descarga eléctrica.>>

**Precauciones**

- No utilice ningún adaptador de CA no especificado
  - Recuerde utilizar el adaptador de CA especificado.
  - Si utilización de un adaptador de CA no especificado puede provocar un incendio o un choque eléctrico.>>
- Enchufe y desenchufe bien la toma de corriente
  - No enchufe ni desenchufe el adaptador de CA con las manos húmedas.
  - Se puede producir una descarga eléctrica.>>
- Al sacarlo del enchufe, recuerde sujetar el adaptador de CA.
- Evite el agua, la humedad, el polvo y las altas temperaturas
  - No guarde ni utilice el dispositivo en lugares como baños o lugares donde puede salir agua. Tampoco lo utilice en lugares con humedad elevada, ni en sitios con mucho polvo o a altas temperaturas.
  - Se puede producir un fuego, una descarga eléctrica o una avería.>>
- No lo guarde en lugares con vibraciones excesivas <<Puede provocar una avería.>>
- Si no se ha utilizado durante mucho tiempo
  - Cuando no se utilice durante un periodo prolongado, recuerde desconectar el adaptador de CA del enchufe por seguridad.
  - Se debe declarar un incendio.>>
- Ajuste el nivel de volumen con moderación
  - No utilice el dispositivo a alto volumen durante mucho tiempo.
  - Puede producirse una afectación auditiva.>>
- No aplique una fuerza excesiva, ni deje caer ni dé un impacto físico fuerte <<Se puede producir una avería.>>
- No utilice disolvente, alcohol ni similares para limpiar <<Puede provocar una avería.>>

==== Observe las instrucciones siguientes con un producto que utilice esa batería ====

**Advertencias**

- No tire ninguna batería al fuego.
- Se puede producir un estallido, liberación térmica y un incendio.>>

**Precauciones**

- Monte una batería con las polaridades +/- correctas.
- Puede provocar una avería.>>
- Retire la batería si no lo utiliza durante mucho tiempo.
- Una fuga de líquido puede provocar una avería.>>

### 日本語

機器を安全にご使用いただくため、ご使用前にこの取扱説明書を必ずお読みください。そのあとは大切に保管し、必要になったときに読みください。

**安全上のご注意** ==必ずお守りください==  
機器を正しくご使用いただくために、必ずお守りいただくことを次のように区分して説明しています。  
■表示内容を無視して誤った使い方をしたときに生じる危害や損害の程度を次の表示で区分して説明しています。

- 警告** この表示の欄は、「人が死亡または重傷などを負う可能性が想定される」内容を示しています。
- 注意** この表示の欄は、「傷害を負う可能性または物的損害が発生する可能性が想定される」内容を示しています。

■お守りいただく内容の種類を、次の絵表示で区分して説明しています。

- ! ● ...この絵表示は、必ず実行していただく「強制」の内容を示しています。
- ! ● ● ...この絵表示は、してはいけない「禁止」の内容を示しています。
- ! ● ...この絵表示は、気を付けていただきたい「注意喚起」の内容を示しています。

**警告**

- 機器を絶対に分解・改造しないでください
- 異常のときは機器の使用を中止してください
  - 煙が出たり、臭異や異音がする場合は、直ちに機器の使用を中止してください。
- 直ちにコンセントから AC アダプターを抜いてください。
- 放熱にご注意
  - ACアダプターを布や布団等で覆ったり、つつんだりしないでください。
  - 熱が出ると、ケースの変形や火災の危険があります。>>
- 水滴のついた手で操作をしないでください。《ショート・感電の恐れがあります。》

**注意**

- 指定以外の AC アダプターを使わない
  - 必ず指定の AC アダプターをご使用ください。
  - 指定以外の AC アダプターを使用すると火災、感電の原因になることがあります。>>
- 電源プラグの抜き差しは正しく
  - 濡れた手で AC アダプターを抜き差ししないでください。
  - 感電の危険があります。>>
- コンセントから抜くときは、必ず AC アダプター本体を持って抜いてください。《コードの部分を引き張ると、コードが傷つき、火災や感電の原因になることがあります。》
- 水、湿気、ほこり、高温は禁物
  - 風呂場や屋外など水のかる場所、湿度が高いところ、ほこりの多い所、温度の高い所では保管や使用をしないでください。
  - 火災・感電や故障の原因になります。>>
- 振動の多い場所で保管しないでください 《故障の原因になります。》
- 長期間使用しないときは
  - 長期間機器を使用しないときは、安全のため、必ず AC アダプターをコンセントから抜いてください。《火災の原因になることがあります。》
- 音量調節は適度に
  - 大音量で長時間の使用はしないでください。
  - 聴覚などの原因になることがあります。>>
- 本体に無理な力を加えたり、落としたり、強くぶついたりしないでください 《故障・けがの原因になります。》
- お手入れにはシンナー・アルコール類は使用しないでください 《故障の原因になります。》

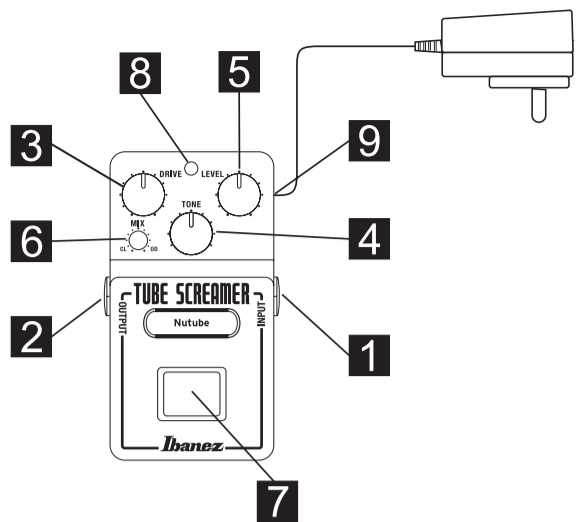
==== 電池を使用する商品のみ、以下の指示を必ずお守りください ====

**警告**

- 電池を火の中に入れない。《破裂・発熱・発火の恐れがあります。》

**注意**

- 電池は +/- を正しく装着する。《故障の原因になります。》
- 電池は長時間使用しないときは外す。《漏液等で故障の原因になります。》



ENGLISH

OPERATION

- 1 Plug your instrument into the input jack. The circuit is automatically turned on when a plug is inserted.
- 2 Connect the output jack to your amplifier.
- 3 DRIVE – Adjusts the amount of distortion.
- 4 TONE – Controls the high frequency level.
- 5 LEVEL – Controls the overall volume.
- 6 MIX – Adjust the mix balance of overdriven sound (passing through Nutube) and clean sound. Setting the knob to the center position, the balance will be the same as a traditional Tube Screamer. Turning the knob clockwise increases the overdriven signal while decreasing the clean signal leaving only the overdriven signal at its max. Turning the knob counter clockwise decreases the overdriven signal leaving you with only the clean signal at its max.
- 7 Soft touch relay type true bypass switch turns effect on/off.
- 8 LED indicator comes on when effect is on. If it is dim or does not light, replace the battery.
- 9 EXT DC input – Be sure to use the center negative external DC power supply (AC/DC adapter etc.). When using this jack, an internal battery is switched off. This pedal allows you to use a DC 9-18V power supply.

FRAANÇAIS

FONCTIONNEMENT

- 1 Branchez votre instrument sur la prise Jack d'entrée. Le circuit est automatiquement mis sous tension lorsque la fiche est insérée.
- 2 Raccordez la prise Jack de sortie à votre amplificateur.
- 3 DRIVE – Ajuste le taux de distorsion.
- 4 TONE – Contrôle le niveau des hautes fréquences.
- 5 LEVEL – Contrôle le volume global.
- 6 MIX – Ajuste la balance entre le son saturé (au travers du Nutube) et le son propre. Si vous placez le bouton au centre, la balance est la même que celle d'un Tube Screamer traditionnel. Tournez le bouton dans le sens des aiguilles d'une montre pour augmenter le signal saturé et réduire le signal propre et ne laissez que le signal saturé à son maximum en bout de course. Tournez le bouton dans le sens inverse des aiguilles d'une montre pour réduire le signal saturé et ne laissez que le signal propre à son maximum en bout de course.
- 7 Commutateur de dérivation à commande par effleurement permettant d'activer/désactiver l'effet.
- 8 Le témoin s'allume lorsque l'effet est activé. Si la lumière du témoin est faible ou si le témoin ne s'allume plus, remplacer la pile.
- 9 EXT DC input – Veillez à utiliser une source d'alimentation externe en courant continu avec une fiche avec le pôle négatif au centre (adaptateur secteur). L'utilisation de cette prise Jack coupe la pile interne. Cette pédale permet d'utiliser un adaptateur 9-18 V CC.

ITALIANO

FUNZIONAMENTO

- 1 Collegare lo strumento al jack di ingresso. Il circuito si attiva automaticamente all'inserimento del jack.
- 2 Collegare il jack di uscita all'amplificatore.
- 3 DRIVE – Regola il livello di distorsione.
- 4 TONE – Regola la presenza di frequenze alte.
- 5 LEVEL – Controlla il volume generale.
- 6 MIX - Regola il bilanciamento tra il suono distorto (generato da Nutube) e il suono pulito. Impostando la manopola in posizione centrale, il bilanciamento sarà lo stesso del Tube Screamer tradizionale. Ruotando la manopola in senso orario, è possibile aumentare il suono distorto e diminuire il suono pulito fino ad ottenere unicamente un suono distorto. Ruotando la manopola in senso antiorario, è possibile diminuire il suono distorto fino ad ottenere unicamente un suono pulito.
- 7 Lo switch true bypass di tipo "Soft Touch" consente di attivare o disattivare l'effetto.
- 8 La spia LED si accende quando l'effetto è attivo. Se la spia LED è fioca o non si accende, sostituire la pila.
- 9 Ingresso DC est. – Assicurarasi di utilizzare un alimentatore DC esterno con pin centrale negativo (adattatore AC/DC, ecc.) Quando si utilizza questo jack, la batteria interna viene disattivata. Questo pedale è compatibile con un alimentatore DC 9-18V.

PORTUGUÊS

OPERAÇÃO

- 1 Ligue o seu instrumento à ficha jack de entrada. O circuito é ligado automaticamente quando a ficha é introduzida.
- 2 Ligue o jack de saída ao seu amplificador.
- 3 DRIVE – Ajusta a quantidade de distorção.
- 4 TONE – Controla o nível de alta frequência.
- 5 LEVEL – Controla o volume global.
- 6 MIX – Ajusta o equilíbrio de som saturado (através do Nutube) e som limpo. Com o botão giratório na posição central, o equilíbrio será igual ao do Tube Screamer tradicional. Rodando o botão para a direita, aumenta a saturação do sinal e diminui o som limpo; na posição máxima, fica apenas o som saturado. Rodando o botão para a esquerda, diminui a saturação do sinal e aumenta o som limpo; na posição máxima, fica apenas o som limpo.
- 7 Interruptor true bypass de toque suave para ligar/desligar o efeito.
- 8 O indicador LED liga quando o efeito está ligado. Se estiver escurecido ou não acender, substitua as pilhas.
- 9 EXT DC – Certifique-se de que utiliza a fonte de alimentação DC centro negativa externa (adaptador AC/DC, etc.). Quando este jack é utilizado, a bateria interna desliga-se. Este pedal permite utilizar uma fonte de alimentação DC 9-18V.

DEUTSCH

BETRIEB

- 1 Schließen Sie Ihr Instrument an die Eingangsbuchse an. Der Stromkreis wird automatisch aktiviert, wenn Sie den Stecker anschließen.
- 2 Verbinden Sie die Ausgangsbuchse mit Ihrem Verstärker.
- 3 DRIVE – Stellt den Grad der Verzerrung ein.
- 4 TONE – Steuert den Hochfrequenzpegel.
- 5 LEVEL – Steuert die Gesamtlautstärke.
- 6 MIX - Ermöglicht die Anpassung der Mix-Balance zwischen Übersteuerung (durch Nutube) und unverzerrtem Klang. Bei Einstellung des Drehknopfs auf die mittlere Position ergibt sich eine Balance wie bei einem herkömmlichen Tube Screamer. Durch Drehen des Drehknopfs im Uhrzeigersinn erhöht sich das Übersteuerungssignal, während sich der unverzerrte Klang verringert, bis schließlich das Übersteuerungssignal seinen Maximalwert erreicht. Durch Drehen des Drehknopfs gegen den Uhrzeigersinn verringert sich das Übersteuerungssignal, bis schließlich der unverzerrte Klang seinen Maximalwert erreicht.
- 7 Der Relais-artige klickfreie Berührungsschalter für den True Bypass schaltet den Effekt ein und aus.
- 8 Die LED-Anzeige leuchtet auf, wenn der Effekt eingeschaltet ist. Leuchtet sie nicht oder nur noch schwach, wechseln Sie die Batterie aus.
- 9 EXT DC Eingang – Beachten Sie die richtige Polarität (außen +, innen -) der externen Stromversorgung (AC/DC-Adapter etc.). Wenn Sie diese Buchse verwenden, wird die interne Batterie abgeschaltet. Bei diesem Pedal können Sie ein DC 9-18 V Netzteil verwenden.

ESPAÑOL

FUNCIONAMIENTO

- 1 Conecte el instrumento al jack de entrada. El circuito se enciende automáticamente cuando se inserta una clavija aquí.
- 2 Conecte el jack de salida al amplificador.
- 3 DRIVE – Ajusta la cantidad de distorsión.
- 4 TONE – Controla el nivel de alta frecuencia.
- 5 LEVEL – Controla el volumen general.
- 6 MIX – Ajusta el balance de mezcla del sonido distorsionado (que pasa a través de Nutube) y del sonido limpio. Si se ajusta el control en la posición central, el balance será el mismo que el de un Tube Screamer tradicional. Si se ajusta el control en sentido de las agujas del reloj, aumenta la señal distorsionada y disminuye la señal limpia, dejando únicamente la señal distorsionada al máximo. Si se ajusta el control en sentido contrario a las agujas del reloj, disminuye la señal distorsionada, dejando únicamente la señal limpia al máximo.
- 7 Pulsador suave true bypass tipo relé para activar/desactivar el efecto.
- 8 Se enciende el indicador LED al activar el efecto. Si este indicador está desactivado o no se ilumina, sustituya la pila.
- 9 Entrada EXT DC – Asegúrese de usar una fuente de alimentación de CC externa con polaridad negativa al centro (Adaptador AC/DC, etc.). Cuando se use esta entrada, la batería interna de desconecta. Este pedal permite usar una fuente de alimentación de 9 a 18 V de CC.

POLSKI

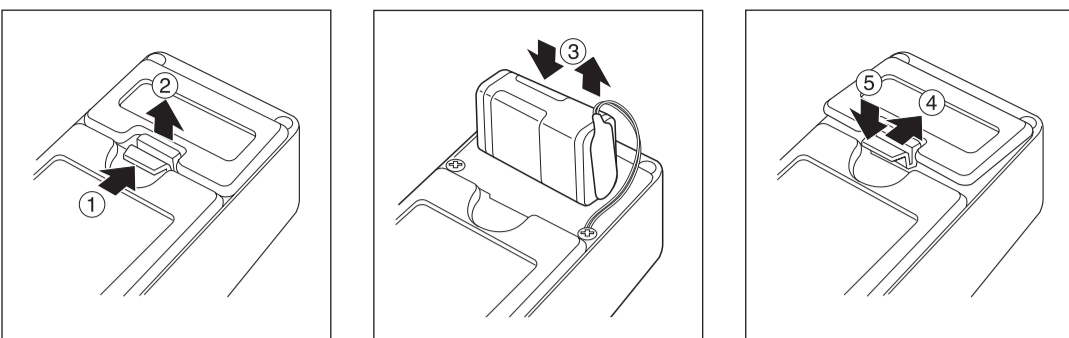
WPROWADZENIE

- 1 Podłącz instrument do gniazda wejściowego. Obwód jest automatycznie włączany po włożeniu wtyczki.
- 2 Podłącz gniazdo wyjściowe do wzmacniacza.
- 3 DRIVE – Kontroluje stopień przesterowania.
- 4 TONE – Kontroluje poziom wysokich częstotliwości.
- 5 LEVEL – Kontroluje ogólną głośność.
- 6 MIX – Reguluje (poprzez układ Nutube) proporcje pomiędzy sygnałem przesterowanym i czystym. Ustawienie pokrętki w pozycji środkowej daje dźwięk o takich samych proporcjach jak w tradycyjnym efekcie Tube Screamer. Przekręcanie pokrętki zgodnie z ruchem wskazówek zegara zwiększa udział sygnału przesterowanego, a zmniejsza udział sygnału czystego — w skrajnej pozycji pozostaje tylko sygnał przesterowany. Przekręcanie pokrętki przeciwnie do ruchu wskazówek zegara stopniowo zmniejsza udział sygnału przesterowanego, a w skrajnej pozycji pozostaje tylko sygnał czysty.
- 7 Wyłącznik, z trybem true bypass, typu soft-touch służy do włączania i wyłączania efektu.
- 8 Dioda LED świeci słabym światłem lub nie zapala się, wymień baterię.
- 9 Wejście EXT DC – Służy do podłączenia zasilacza zewnętrznego (minus w środku wtyku). Podłączenie zasilania do tego gniazda powoduje odłączenie zasilania z baterii. Pedal może pracować z zasilaczem DC 9–18 V.

日本語

操作方法

- 1 インプット（入力）ジャック：ギターや他のエフェクターと、シールドケーブルでつなぎます。このジャックにプラグを差し込むと電源がオンになります。
- 2 アウトプット（出力）ジャック：他のエフェクターやギターアンプと、シールドケーブルでつなぎます。
- 3 DRIVE：歪み（オーバードライブ）の量を調節します。
- 4 TONE：高音域成分のレベルをコントロールします。
- 5 右に回すとサウンドに聴感的な鋭さを与え、左に回すと柔らかさを与えます。
- 6 MIX：オーバードライブサウンド（Nutubeを通る信号）と、クリーンサウンドのミックスバランスを調節します。ツマミをセンター位置にすると、従来のTUBE SCREAMERと同等のバランスになります。時計回り（OD側）に回しきると、オーバードライブサウンドのみの出力になります。反時計回り（CL側）に回しきると、クリーンサウンドのみの出力になります。
- 7 ペダルスイッチ：リレー式のトゥルー・バイパススイッチで、エフェクトのオン/オフを切り替えます。
- 8 LEDインジケーター：エフェクトオンの時に点灯します。LEDが暗くなった場合や、点灯しない場合は電池を交換してください。
- 9 DCジャック：必ずセンターマイナス（-）の、外部DC電源（AC/DCアダプター等）をご使用ください。9～18Vに対応しています。このジャックの使用中は、内部の電池がオフになります。



- Unplug the instrument when not in use to prolong the battery life.
- You will hear some loss of level and distortion when the battery begins to run down.

- Stecken Sie das Gerät bei Nichtgebrauch aus, um die Lebensdauer der Batterie zu verlängern.
- Geht die Lautstärke zurück oder treten ungewünschte Verzerrungen auf, muß die Batterie ausgewechselt werden.

- Débranchez l'instrument si vous ne l'utilisez pas pour économiser la pile.
- Si la pile est usée, vous constaterez une baisse de niveau et de distorsion.

- Desconecte el instrumento si no lo utiliza para prolongar la vida de las baterías.
- Escuchará pérdidas de nivel y distorsión cuando la pila empiece a gastarse.

- Scollegare lo strumento quando non viene utilizzato per prolungare la durata della batteria.
- Ci sarà una perdita di livello e distorsione quando la pila comincia ad essere scarica.

- ◇ Odłącz instrument, gdy nie jest używany, aby wydłużyć czas działania baterii.
- ◇ Gdy bateria zaczyna słabnąć, pojawiają się pewne straty poziomu i przesterowania.

- ◆ Desligue o instrumentos quando não estiver em utilização para prolongar a vida útil das pilhas.
- ◆ Ouvirá alguma perda de nível e distorção quando as pilhas começarem a ficar gastas.

- 電池を長持ちさせるため、使用しない時はインプットジャックからプラグを抜いてください。
- 電池が消耗すると、レベルと歪みがある程度低下します。

CE

HOSHINO GAKKI CO.,LTD.  
No.22, 3-Chome, Shumoku-Cho, Higashi-Ku, Nagoya, Aichi, Japan

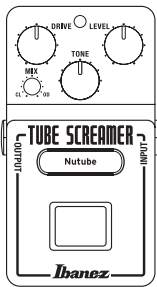
CE EU REPRESENTATIVE :  
Hoshino Europe B.V.  
Constructieweg 7, 3641 SB Mijdrecht, The Netherlands



SPECIFICATIONS / TECHNISCHE DATEN / CARACTÉRISTIQUES TECHNIQUES / ESPECIFICACIONES / SPECIFICHE / DANE TECHNICZNE / ESPECIFICAÇÕES / 主な仕様

Input Impedance	500k ohms	Power Supply	One 9 volt battery (006P) or external AC adapter (Use DC 9-18V ⊕ ⊖)
Output Impedance	300 ohms	Size	124(D) × 71(W) × 53(H)mm, 4.9(D) × 2.8(W) × 2.0(H)in.
Maximum Output Level	+7dBu@DC9V, +14dBu@DC18V	Weight	580g, 1.3lbs (incl. battery)
Power Consumption	50mA@DC9V, 60mA@DC18V		

- \*Design and specifications are subject to change without notice for improvement of the product.
- \*Design and Technische Daten können sich zwecks Verbesserung des Produkts ohne Ankündigung ändern.
- \*Afin d'améliorer le produit, les caractéristiques et le design sont susceptibles d'être modifiés sans préavis.
- \*El diseño y las especificaciones pueden cambiar sin previo aviso por motivos de perfeccionamiento del producto.
- \*Aspetto e specifiche sono soggette a modifiche migliorative senza ulteriore preavviso.
- \*W celu ulepszenia produktu projekt i specyfikacje mogą ulec zmianie bez powiadomienia.
- \*Design e especificações sujeitas a alterações sem aviso prévio para melhoria do produto.
- \*仕様および外観は改良の為に予告なく変更することがありますのでご了承願います。



# Ibanez

## NU TUBESCREAMER

### 用户手册

### РУКОВОДСТВО

### ПОЛЬЗОВАТЕЛЯ

## 中国语

为确保安全操作，请务必在使用前阅读本使用说明书。阅读后请妥善保管，以便在需要时阅读。

### 安全注意事项 == 请务必遵守 ==

为正确使用本设备，下面对需要遵守的事项进行分类说明。  
 ■ 忽视指示内容因错误操作产生的危害或损坏程度使用下述标识进行分类说明。

**警告** 本指示栏表示“可能导致人员死亡或重伤等危险”。

**注意** 本指示栏表示“可能导致受伤或物品损坏”。

■ 使用下述图片标识对要遵守的内容种类进行分类说明。

⚠...本图片标识表示必须采取的“强制”事项。

🚫...本图片标识表示不可做的“禁止”事项。

⚠...本图片标识表示需要小心的“注意”事项。

### 警告

- ⚠ 切勿分解或改装设备
- ⚠ 出现异常时，请停用设备。  
· 冒烟或发出异常的气味和声音时，请立即停用设备。
- 🔌 请立即从插座上拔下 AC 适配器。
- 🔥 散热注意事项  
· 请勿用布、被子等覆盖或包裹 AC 适配器。  
《热量残留可能导致盒子变形或造成火灾。》
- 🚫 请勿用湿手操作。《否则可能导致短路或触电。》

### 注意

- ⚠ 不可使用指定外的 AC 适配器  
· 请务必使用指定的 AC 适配器。  
《使用指定外的 AC 适配器可能导致火灾或触电。》
- 🔌 正确拔插电源插头  
· 请勿用湿手拔插 AC 适配器。《否则可能导致触电。》  
· 要从插座上拔下 AC 适配器时，请务必抓住 AC 适配器本体。  
《若拉扯电线部分，可能导致电线损坏、火灾或触电。》
- 🔥 严禁水、湿气、灰尘、高温  
· 请勿在浴室或室外等有水的地方、湿度高的地方、灰尘多的地方、温度高的地方保管或使用。《否则可能导致火灾、触电或设备故障。》
- 🚫 请勿保存在振动多的地方 《否则可能会造成故障。》
- 🕒 长时间不使用时  
· 长时间不使用时，请从插座上拔下 AC 适配器，以确保安全。  
《否则可能导致火灾。》
- 🔊 适当调节音量  
· 请勿长时间使用大音量。《否则可能导致听力衰减。》
- 🚫 不可对设备过度施力，或使其掉落、受到强力撞击  
《否则可能导致设备故障或人员受伤。》
- 🚫 不可在修理时使用稀释剂和酒精  
《否则可能会造成故障。》

==== 使用电池的商品请遵守以下指示 =====

### 警告

- ⚠ 不可将电池扔入火中。《否则可能导致破裂、发热或起火。》

### 注意

- ⚠ 按 +/- 方向正确安装电池。《否则可能会造成故障。》
- ⚠ 长时间不使用电池时，请将其取出。  
《否则设备可能因电池漏液出现故障。》

## РУССКИЙ

Прежде чем приступить к эксплуатации этого устройства, в целях его безопасного использования внимательно ознакомьтесь с данным руководством. Ознакомившись с данным руководством, храните его в надежном месте, чтобы сверяться с ним по мере необходимости.

**Меры предосторожности=Обязательно соблюдайте приведенные ниже меры предосторожности=**

Правила, которым необходимо следовать для надлежащей эксплуатации устройства, разделены на указанные далее категории.

■ Степень тяжести возможных травм и ущерба вследствие ненадлежащей эксплуатации и несоблюдения приведенных здесь указаний отражена следующими обозначениями.

- ⚠ **Внимание!** Указывает на потенциально опасную ситуацию, которая, если ее не избежать, может привести к тяжелым травмам или смертельному исходу.
- ⚠ **Осторожно!** Указывает на потенциально опасную ситуацию, которая, если ее не избежать, может привести к травмам или материальному ущербу.

■ Правила, которые необходимо соблюдать, обозначены следующими пиктограммами.

- ⚠...Эта пиктограмма означает обязательное действие, которое необходимо выполнить.
- 🚫...Эта пиктограмма означает запрет, т.е. то действие, которое нельзя выполнять.
- ⚠...Эта пиктограмма означает примечание, на которое следует обратить внимание.

### Внимание!

- 🚫 Ни в коем случае не разбирайте устройство и не вносите изменения в его конструкцию
- ⚠ При появлении каких-либо необычных признаков прекратите эксплуатацию устройства  
· При появлении дыма, запаха горения или необычного шума немедленно прекратите эксплуатацию устройства.
- 🔌 Немедленно отсоедините адаптер переменного тока от электрической розетки.
- 🔥 Убедитесь, что нагревающиеся части устройства свободно вентилируются  
· Не покрывайте и не оборачивайте адаптер переменного тока тканью и прочими материалами.  
«Накопившееся тепло может привести к деформации корпуса или вызвать пожар.»
- 🚫 Запрещается работать влажными руками.  
«<<Это может привести к короткому замыканию или поражению электрическим током.>>»

### Осторожно!

- ⚠ Запрещается использование каких-либо не соответствующих требованиям адаптеров питания  
· Обязательно используйте только рекомендуемый адаптер переменного тока.  
«Использование адаптера переменного тока другого типа может привести к пожару или поражению электрическим током.»
- 🔌 Подсоединяйте вилку адаптера к электрической розетке и отсоединяйте ее надлежащим образом  
· Не подсоединяйте и не отсоединяйте вилку адаптера переменного тока влажными руками.  
«<<Это может привести к поражению электрическим током.>>»
- ⚠ При отсоединении от электрической розетки обязательно беритесь за адаптер переменного тока.  
«<<Потянув за шнур питания, можно повредить его, что приведет к пожару или поражению электрическим током.>>»
- 🚫 Не допускайте воздействия на устройство воды, влаги, пыли и высокой температуры  
· Не храните и не эксплуатируйте устройство в ванной комнате или вные помещения, где оно может подвергнуться воздействию брызг. Не эксплуатируйте его также в местах с повышенной влажностью, в условиях сильной запыленности или высокой температуры.  
«<<Это может привести к неисправностям, пожару или поражению электрическим током.>>»
- 🚫 Не храните устройство в местах, подверженных сильной вибрации  
«<<Это может привести к неисправностям.>>»
- 🕒 Не оставляйте устройство включенным в розетку, если не используете его длительное время  
· При длительном перерыве в эксплуатации в целях безопасности не забудьте отсоединить адаптер переменного тока от электрической розетки. «В противном случае возможно возникновение пожара.»
- 🔊 Отрегулируйте громкость на среднем уровне  
Не эксплуатируйте устройство на высоком уровне громкости в течение продолжительного времени. «<<Это может привести к нарушению слуха.>>»
- 🚫 Не прикладывайте к устройству чрезмерную силу, не роняйте его и не подвергайте его сильному физическому воздействию  
«<<Это может привести к неисправностям или травмам.>>»
- 🚫 Не используйте для чистки устройства растворители, спирт и другие едкие чистящие средства «<<Это может привести к неисправностям.>>»

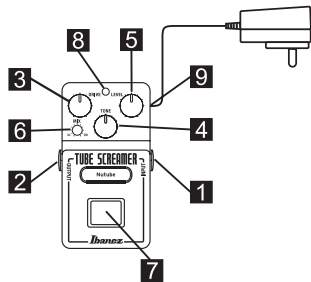
==== Если в изделии используется элемент питания, соблюдайте следующие указания =====

### Внимание!

- ⚠ Не бросайте элемент питания в огонь.  
«<<Это может привести к взрыву, выделению тепла и пожару.>>»

### Осторожно!

- ⚠ Устанавливайте элемент питания, соблюдая его полярность +/-.  
«<<В противном случае возможны неисправности.>>»
- ⚠ При длительном перерыве в эксплуатации извлекайте элемент питания из изделия. «<<В противном случае возможна утечка жидкости.>>»



Input Impedance	500k ohms
Output Impedance	300 ohms
Maximum Output Level	+7dBu@DC9V, +14dBu@DC18V
Power Consumption	50mA@DC9V, 60mA@DC18V
Power Supply	One 9 volt battery (006P) or external AC adapter (Use DC 9-18V ⊕ ⊖)
Size	124(D) × 71(W) × 53(H)mm, 4.9(D) × 2.8(W) × 2.0(H)in.
Weight	580g, 1.3lbs (incl. battery)

\* Дизайн и технические характеристики могут быть изменены в целях совершенствования изделия без предварительного уведомления.

中国语

■ 操作

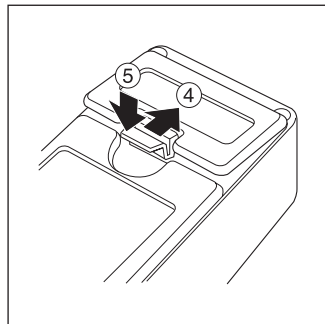
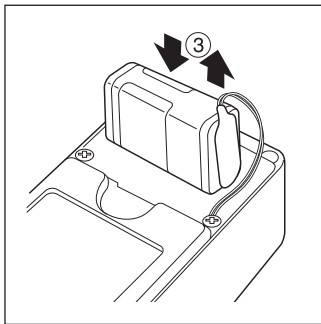
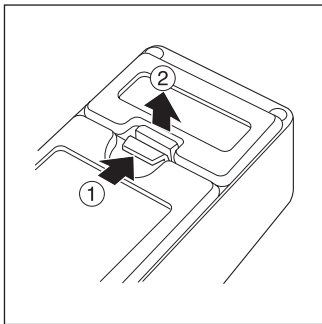
- 1 将乐器插入此输入插孔。  
插入插头后，电路会自动打开。
- 2 将此输出插孔连接到放大器。
- 3 DRIVE - 调节失真度。
- 4 TONE - 控制高频轮廓的量。
- 5 LEVEL - 控制整体音量。
- 6 MIX - 调节过载音（通过 Nutube）和清音的混合平衡。  
将此旋钮置于中间位置，其平衡效果与传统的 Tube Screamer 相同。  
顺时针旋转旋钮，可在减少清音信号的同时增加过载信号，旋转到最大时将仅保留过载信号。  
逆时针旋转此旋钮可减少过载信号，旋转到最大时将仅保留清音信号。
- 7 轻触此继电器式真实旁路开关可打开 / 关闭效果。
- 8 LED 指示灯在效果打开时亮起。  
如果其变暗或不亮，请更换电池。
- 9 外部直流电源输入 - 务必使用外正内负的外部直流电源（交流 / 直流电源适配器等）。  
使用此插孔时，内部电池会关闭。  
此效果器可以使用 9-18V 直流电源。

РУССКИЙ

■ ИНСТРУКЦИЯ

- 1 Подсоедините инструмент к входному разьему.  
При подсоединении вилки происходит автоматическое включение устройства.
- 2 Подсоедините выходной разъем к усилителю.
- 3 DRIVE – регулировка степени искажения.
- 4 TONE – управление уровнем высоких частот.
- 5 LEVEL – управление общим уровнем громкости.
- 6 MIX – регулировка баланса микширования искаженного звукового сигнала (проходящего через микросхему Nutube) и неискаженного звукового сигнала.  
При переводе ручки в центральное положение баланс будет таким же, как при использовании традиционной педали Tube Screamer.  
Поворот ручки по часовой стрелке увеличивает искаженный сигнал, уменьшая неискаженный сигнал и оставляя только искаженный сигнал в крайнем положении.  
Поворот ручки против часовой стрелки уменьшает искаженный сигнал, оставляя в крайнем положении только неискаженный сигнал.
- 7 Эффект включается и выключается сенсорным обходным переключателем релейного типа.
- 8 Светодиодный индикатор горит, когда эффект включен.  
Если он горит тускло или не горит, замените элемент питания.
- 9 Вход EXT DC – обязательно используйте источник постоянного тока (например, адаптер переменного тока) с отрицательным центральным контактом.  
При использовании этого разъема внутренний элемент питания отключается.  
Эта педаль позволяет использовать источник переменного тока напряжением 9–18 В.

更换电池 / ЗАМЕНА ЭЛЕМЕНТА ПИТАНИЯ



- 不用时请拔下乐器的插头，这样可以延长电池寿命。
- 当电池快要耗尽时，您将听到一些失音和失真。

- Для продления срока службы элемента питания отсоединяйте инструмент, если он не используется.
- Когда заряд элемента питания подходит к концу, будет отмечаться некоторое падение уровня и искажения.