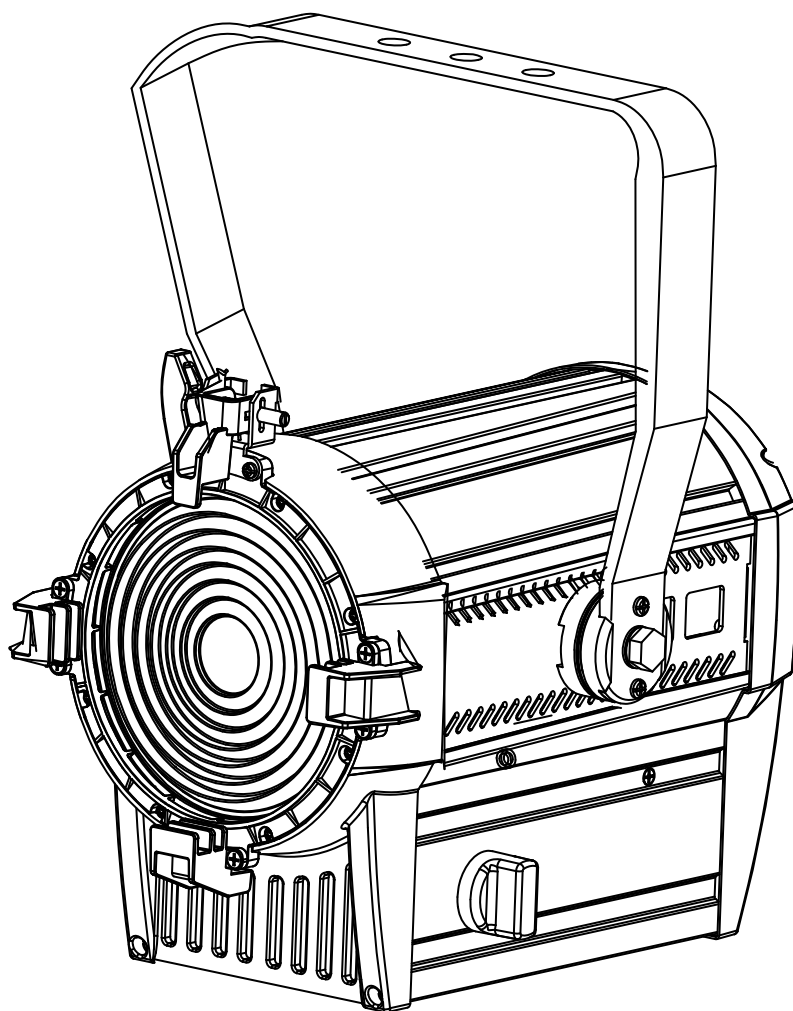


OVATION

FD-105WW

Quick Reference Guide

English	EN
Español	ES
Français	FR
Nederlands	NL




CHAUVET
PROFESSIONAL

QUICK REFERENCE GUIDE

EN

About This Guide

The Ovation FD-105WW Quick Reference Guide (QRG) has basic product information such as connection, mounting, menu options, and DMX values. Download the User Manual from www.chauvetprofessional.com for more details.

Disclaimer

The information and specifications contained in this QRG are subject to change without notice.

Safety Notes

- DO NOT open this product. It contains no user-serviceable parts.
- To eliminate unnecessary wear and improve its lifespan, during periods of non-use completely disconnect the product from power via breaker or by unplugging it.
- DO NOT look at the light source when the product is on.
- CAUTION: This product's housing may be hot when lights are operating.
- Mount this product in a location with adequate ventilation, at least 20 in (50 cm) from adjacent surfaces.
- DO NOT operate this product outdoors or in any location where dust, excessive heat, water, or humidity may affect it. (IP20)
- DO NOT leave any flammable material within 50 cm of this product while operating or connected to power.
- CAUTION: When transferring product from extreme temperature environments, (e.g., cold truck to warm humid ballroom) condensation may form on the internal electronics of the product. To avoid causing a failure, allow product to fully acclimate to the surrounding environment before connecting it to power.
- USE a safety cable when mounting this product overhead.
- DO NOT operate this product if the housing, lenses, or cables appear damaged.
- ONLY connect this product to a grounded and protected circuit.
- ONLY use the hanging/mounting bracket to carry this product.
- In the event of a serious operating problem, stop using immediately.
- The maximum ambient temperature is 113 °F (45 °C). Do not operate this product at higher temperatures.

Contact

Outside the U.S., United Kingdom, Ireland, Mexico, or Benelux, contact your distributor to request support or return a product. From inside the U.S., UK, Ireland, Mexico, or Benelux, use the information in [Contact Us](#) at the end of this QRG.

What is Included

- Ovation FD-105WW
- Neutrik® powerCON® power cord
- Gel Frame (6.25 in/159mm accessories)
- Warranty Card
- Quick Reference Guide

AC Power

This product has a switchable power supply that can work with an input voltage range of 100–240 VAC, 50/60 Hz.

Power Linking

You can link up to 14 Ovation FD-105WW products at 120 VAC or 25 at 230 VAC. Never exceed this number. Power linking cords can be purchased separately.

Dimmer Control

The Ovation FD-105WW may be plugged into and controlled using a regular dimmer. In this mode, the product reacts exactly like an incandescent product. See the User Manual to configure Dimmer Control operation.

AC Plug

Connection	Wire (U.S.)	Wire (Europe)	Screw Color
AC Live	Black	Brown	Yellow/Brass
AC Neutral	White	Blue	Silver
AC Ground	Green/Yellow	Green/Yellow	Green

Replacing The Fuse

1. Disconnect this product from power.
2. Using a Phillips #2 head screwdriver, unscrew the fuse holder cap from the housing.
3. Remove blown fuse and replace with a good fuse of the same type and rating.
4. Screw the fuse holder cap back in place and reconnect power.



- To eliminate unnecessary wear and improve its lifespan, during periods of non-use completely disconnect the product from power via breaker or by unplugging it.

DMX Linking

The Ovation FD-105WW will work with a DMX controller using a 3-pin or 5-pin DMX serial connection. A DMX Primer is available from www.chauvetprofessional.com.

DMX Connection

The Ovation FD-105WW uses a 3-pin or 5-pin DMX for its DMX personalities: **1: UNO, 2: DOS, or 3:STD.P**. See the User Manual for information about connecting and configuring the product for DMX operation.

Master/Slave Connection

The Ovation FD-105WW uses the DMX data connection for its Master/Slave mode. See the User Manual for information about how to connect and configure the product for master/slave operation.

RDM (Remote Device Management)

Remote Device Management, or RDM, is a standard for allowing DMX-enabled devices to communicate bi-directionally along existing DMX cabling. The Ovation FD-105WW supports RDM protocol that allows feedback to monitor temperature and changes to **DMX Address, DMX Personality, Dimmer Mode, and LED Frequency** menu options. Download the User Manual from www.chauvetprofessional.com for more details.

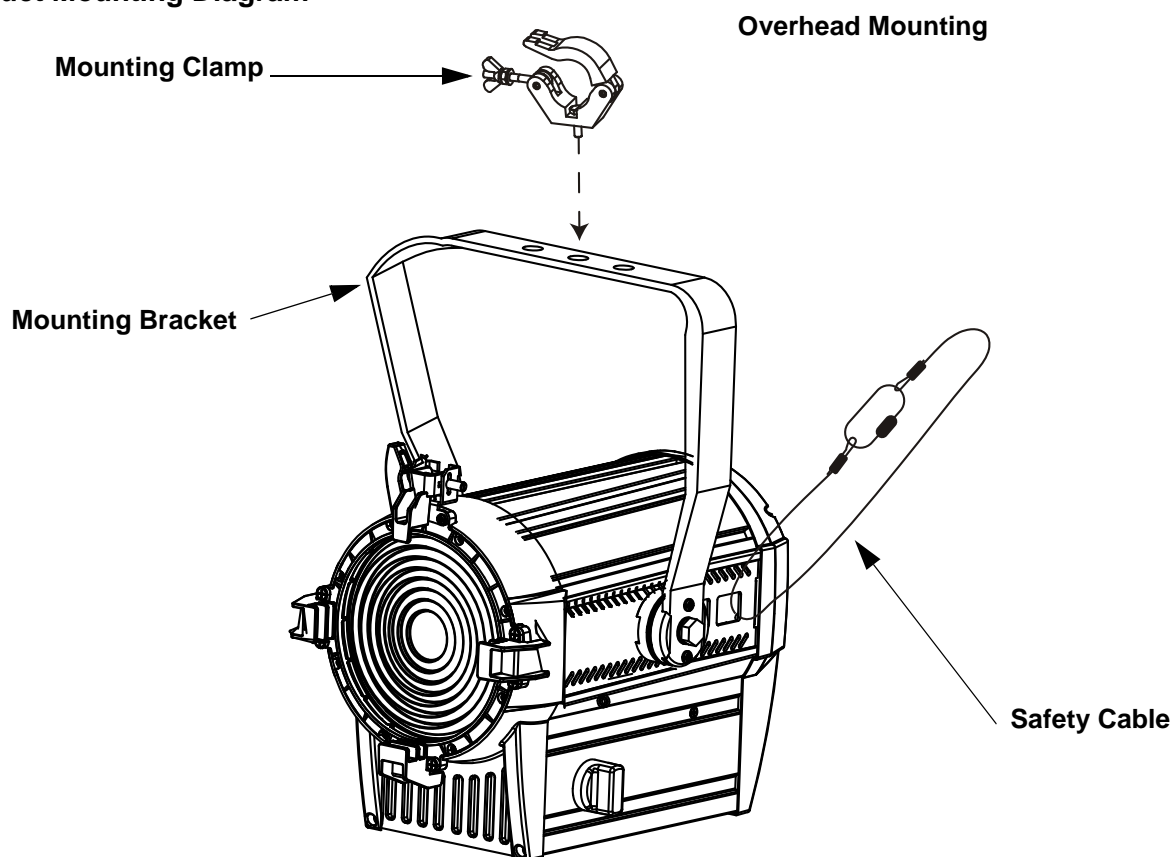
Dimmer Control

The Ovation FD-105WW may be plugged into and controlled using a regular dimmer. In this mode, the product reacts exactly like an incandescent product. See the User Manual to configure Dimmer Control operation.

Mounting

Before mounting this product, read the [Safety Notes](#). Use at least one mounting point per product. Make sure the mounting clamps are capable of supporting the weight of the product. For our Chauvet line of mounting clamps, go to <http://trusst.com/productcategory/truss-clamps/>

Product Mounting Diagram



Passcode

After being prompted, enter the following passcode: **<UP>, <DOWN>, <UP>, <DOWN>, <ENTER>**. This passcode cannot be changed and must be used whenever prompted.

QUICK REFERENCE GUIDE

EN

Control Panel Description

Button	Function
<MENU>	Exits from the current menu or function
<ENTER>	Enables the currently displayed menu or sets the currently selected value into the selected function
<UP>	Navigates upwards through the menu list or increases the numeric value when in a function
<DOWN>	Navigates downwards through the menu list or decreases the numeric value when in a function

Menu Map

Main Level	Programming Levels		Description	
STATIC	DIMMER	000-100	Local control of output	
RUN MODE	DMX		Sets the mode to DMX control	
	SLAVE		Sets the mode to master/slave	
	DMMR		Sets the mode to dimmer control, which turns off data input	
	SENS		Automatically chooses between DMMR and DMX	
ADRESS	000-509		Sets the starting address	
SETTING	KEY	ON	Sets the key lock (Passcode mode)	
		OFF		
	DIMMER		OFF	No dimmer
			DIM1	Slow (DIM4) to fast (DIM1) dimmer speeds
			DIM2	
			DIM3	
			DIM4	
	CURVE		OFF	No dimmer
			CURVE1	Large (CURVE3) to small (CURVE1) dimmer curves
			CURVE2	
			CURVE3	
	PERFORM		LIVE	Balances LED cooling using fans and output power level
			STUDIO	Maintains LED cooling by limiting power level
	SLOCK		ON	SETTING menu access lock
			OFF	
	PERSONALITY		UNO	Selects DMX personality
			DOS	
			STD.P	
	DMX ERROR		SAVE	Continues last command upon loss of DMX signal
		BACK	Blacks out product upon loss of DMX signal	
RESET		Pass code:	Resets product to factory defaults	
MODE SETTING		SELF	No DMX output from product in standalone	
		MASTER	Sends DMX output in standalone mode	
PWM		600Hz	Selects the PWM output frequency	
		1200Hz		
		2000Hz		
		2400Hz		
		6000Hz		
		18KHz		
		25KHz		

QUICK REFERENCE GUIDE

EN

Main Level	Programming Levels			Description
INFO	VERSION	V__		Shows total product hours
	RDM	UID	-----	Displays product UID for RDM
		LABEL	-----	Displays product label for RDM

DMX Values

STD.P

Channel	Function	Value	Percent/Setting
1	Dimmer	000 ⇔ 255	0–100%
2	Dimmer Fine	000 ⇔ 255	0–100%
3	Strobe	000 ⇔ 009	Open
		010 ⇔ 099	Strobe (slow to fast)
		100 ⇔ 109	Open
		110 ⇔ 179	Lightning effect (slow to fast)
		180 ⇔ 189	Open
		190 ⇔ 255	Random strobe (slow to fast)

DOS

Channel	Function	Value	Percent/Setting
1	Dimmer	000 ⇔ 255	0-100%
2	Dimmer Fine	000 ⇔ 255	0-100%

UNO

Channel	Function	Value	Percent/Setting
1	Dimmer	000 ⇔ 255	0-100%

Acerca de Esta Guía

La Guía de Referencia Rápida (GRR) del Ovation FD-105WW contiene información básica sobre el producto, como montaje, opciones de menú y valores DMX. Descargue el Manual de Usuario de www.chauvetprofessional.com para información más detallada.

Exención de Responsabilidad

La información y especificaciones contenidas en esta GRR están sujetas a cambio sin previo aviso.

Notas de Seguridad

- NO abra este producto. No contiene piezas reparables por el usuario.
- NO mire a la fuente de luz cuando el producto esté encendido.
- Para evitar un desgaste innecesario y alargar su vida útil, desconecte complemente el producto de la alimentación, mediante el interruptor desenchufándolo, durante los periodos en los que no se use.
- Cuidado: cuando transfiera el producto desde ambientes con temperatura extrema (p. ej., del remolque frío de un camión a una sala de baile con calor y humedad), puede formarse condensación en la electrónica interna del producto. Para evitar que se produzca una avería, deje que el producto se aclimate completamente al ambiente antes de conectar la alimentación.
- ¡CUIDADO! La carcasa de este producto está caliente cuando las luces están en funcionamiento.
- Monte este producto en una ubicación con ventilación adecuada, al menos a 20" (50 cm) de superficies adyacentes.
- NO deje ningún material inflamable a menos de 50 cm de este producto mientras esté funcionando o conectado a la alimentación.
- USE un cable de seguridad cuando monte este producto en lo alto.
- NO ponga en funcionamiento este producto en el exterior o en cualquier ubicación en la que el polvo, calor excesivo, agua o humedad puedan afectarlo.
- NO ponga en funcionamiento este producto si sospecha que la carcasa, lentes o cables están dañados.
- NO conecte este producto a un atenuador o reostato.
- Conecte este producto SOLO a un circuito con toma de tierra y protegido.
- Use SOLAMENTE los soportes de colgar/montar para mover este producto.
- En caso de un problema grave de funcionamiento, deje de usarlo inmediatamente.
- La máxima temperatura ambiente es de 113 °F (45 °C). No haga funcionar este producto a temperaturas más altas.

Contacto

Fuera de EE.UU, Reino Unido, Irlanda, México o Benelux, póngase en contacto con su distribuidor para solicitar asistencia o devolver el producto. Visite [Contact Us](#) para información de contacto.

Qué va Incluido

- Ovation FD-105WW
- Marco de Gel (6,25 in"/159mm)
- Cable de alimentación Neutrik® powerCON®
- Tarjeta de Garantía
- Guía de Referencia Rápida

Corriente Alterna

Este producto tiene una fuente de alimentación conmutable que puede funcionar con una tensión de entrada de 120 VCA, 60 Hz, o 230 VCA, 50 Hz.

Enchufe CA

Conexión	Cable (EE.UU.)	Cable (Europa)	Color del tornillo
CA Cargado	Negro	Marrón	Amarillo/Latón
CA Neutro	Blanco	Azul	Plata
CA Tierra	Verde/Amarillo	Verde/Amarillo	Verde



Para evitar un desgaste innecesario y alargar su vida útil, desconecte complemente el producto de la alimentación, mediante el interruptor o desenchufándolo, durante los periodos en los que no se use.

Sustitución del Fusible

1. Desconecte el producto de la toma de corriente.
2. Con un destornillador de estrella N°2 desatornille la tapa del portafusibles.
3. Quite el fusible fundido del portafusibles y sustitúyalo con otro del mismo tipo y categoría.
4. Vuelva a atornillar la tapa del portafusibles en su sitio y conecte de nuevo la alimentación.

Enlace DMX

El Ovation FD-105WW funcionará con un controlador DMX usando una conexión serie DMX normal. Hay un manual DMX disponible en www.chauvetprofessional.com.

Conexión DMX

El Ovation FD-105WW usa una conexión de datos DMX normal para sus personalidades: **UNO: 1Ch, DOS: 2Ch, or STD.P: 3Ch**. Vea el Manual de Usuario para conectar y configurar para funcionamiento DMX.

Conexión Maestro/Esclavo

El Ovation FD-105WW usa la conexión de datos DMX para su modo Maestro/Esclavo. Vea el Manual de Usuario para conectar y configurar para funcionamiento Maestro/Esclavo.

RDM (gestión remota del dispositivo)

Remote Device Management (gestión remota del dispositivo) o RDM, es un estándar que permite a los dispositivos con capacidad DMX una comunicación bidireccional por un cableado DMX existente. El Ovation FD-105WW admite protocolo RDM, que posibilita información para supervisar cambiar las opciones del mapa de menú. Descargue el manual de usuario de www.chauvetprofessional.com para una información más detallada..

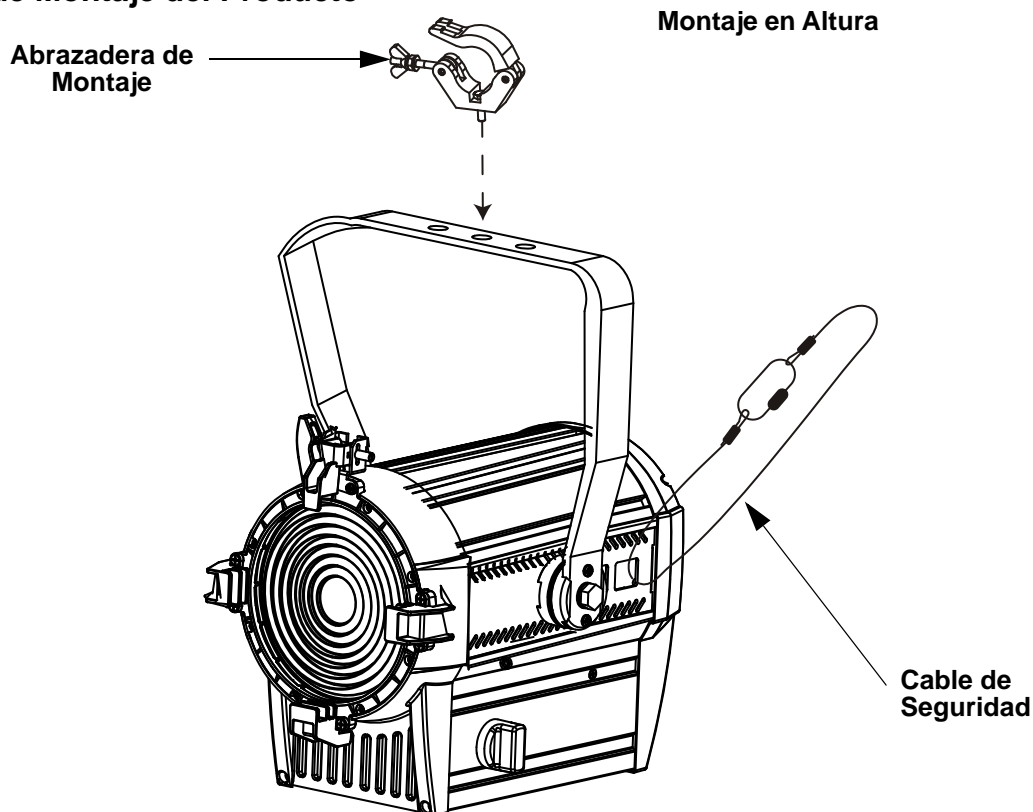
Control del Atenuador

El Ovation FD-105WW puede ser enchufado y controlado mediante un regulador de intensidad regular. En este modo, el producto reacciona exactamente como un producto incandescente; Sin embargo, el control del zoom motorizado en el panel de control necesita energía suficiente desde el dimmer para arrancar el motor. Consulte el Manual de usuario para configurar el funcionamiento para control del atenuador

Montaje

Antes de montar este producto, lea las [Notas de Seguridad](#). Asegúrese de que las abrazaderas de montaje son capaces de soportar el peso del producto. Para nuestra línea Chauvet de abrazaderas de montaje, visite <http://trusst.com/productcategory/truss-clamps/>

Diagrama de Montaje del Producto



GUÍA DE REFERENCIA RÁPIDA

ES

Descripción del Panel de Control

Botón	Función
<MENU>	Sale del menú o función actual
<ENTER>	Habilita el menú actualmente en pantalla o configura el valor seleccionado actualmente dentro de la función seleccionada
<UP>	Navega hacia arriba por la lista de menú o aumenta el valor numérico cuando está en una función
<DOWN>	Navega hacia abajo por la lista de menú o disminuye el valor numérico cuando está en una función

Código de acceso

Después de que se le solicite, introduzca el siguiente código de acceso pulsando: <UP>, <DOWN>, <UP>, <DOWN>, <ENTER>

Este código no se puede cambiar y se debe usar cuando se le solicite.

Mapa de Menú

Nivel Principal	Niveles de Programación		Descripción	
STATIC	DIMMER	000-100	Control local de salida	
RUN MODE	DMX SLAVE		Configura el modo a control DMX	
	DMMR		Configura el modo a maestro/esclavo	
	SENS		Configura el modo a control del atenuador, apagando la entrada de datos	
	000-509		Elige automáticamente entre DMMR y DMX	
ADRESS	000-509		Configura la dirección de inicio	
SETTING	KEY	ON	Establece el bloqueo de teclado (modo de código de acceso)	
		OFF		
	DIMMER		OFF	Sin atenuador
			DIM1	Velocidades de atenuador lenta (DIM4) a rápida (DIM1)
			DIM2	
			DIM3	
			DIM4	
	CURVE		OFF	Sin atenuador
			CURVE1	Curvas de atenuador grande (CURVE3) a pequeña (CURVE1)
			CURVE2	
			CURVE3	
	PERFORM	LIVE		Equilibra la refrigeración del LED usando los ventiladores y el nivel de potencia
		STUDIO		Mantiene la refrigeración del LED limitando el nivel de potencia
	SLOCK	ON	SETTING menu access lock	
		OFF		
	PERSONALITY	UNO		Selecciona la personalidad DMX
		DOS		
		STD.P		
	DMX ERROR	SAVE		Continúa con el último comando tras la pérdida de control DMX
		BACK		Apaga (blackout) el dispositivo tras la pérdida de señal DMX
RESET	Pass code:		Reinicia el dispositivo a la configuración por defecto	
MODE SETTING	SELF		No se envían datos DMX en funcionamiento independiente	
	MASTER		Envía datos DMX a otro Ovation FD-105WW durante el funcionamiento independiente	
PWM	600Hz		Selecciona la frecuencia de emisión PWM	
	1200Hz			
	2000Hz			
	2400Hz			
	6000Hz			
	18KHz			
	25KHz			
INFO	VERSION	V__	Número de la versión de software	
	RDM	UID	-----	
		LABEL	-----	Modelo de producto

GUÍA DE REFERENCIA RÁPIDA

ES

Valores DMX

STD.P

Canal	Función	Valor	Porcentaje/Configuración
1	Atenuador	000 ⇔ 255	0-100%
2	Atenuador fino	000 ⇔ 255	0-100%
3	Estroboscopio	000 ⇔ 009	Sin función
		010 ⇔ 099	Estroboscopio (lento a rápido)
		100 ⇔ 109	Sin función
		110 ⇔ 179	Efecto de iluminación
		180 ⇔ 189	Sin función
		190 ⇔ 255	Estroboscopio aleatorio

DOS

Canal	Función	Valor	Porcentaje/Configuración
1	Atenuador	000 ⇔ 255	0-100%
2	Atenuador fino	000 ⇔ 255	0-100%

UNO

Canal	Función	Valor	Porcentaje/Configuración
1	Atenuador	000 ⇔ 255	0-100%

À Propos de ce Manuel

Le Manuel de Référence du Ovation FD-105WW (MR) reprend des informations de base sur cet appareil notamment en matière de connexions, montage, options de menu et valeurs DMX. Télécharger le Manuel d'Utilisation sur www.chauvetprofessional.com pour de plus amples informations.

Clause de Non-Responsabilité

Les informations et caractéristiques contenues dans ce manuel sont sujettes à changement sans préavis.

Consignes de Sécurité

- N'ouvrez PAS cet appareil. Il ne contient aucun composant susceptible d'être réparé par l'utilisateur.
- Durant les périodes de non-utilisation, pour éviter toute usure inutile et pour prolonger la durée de vie, déconnectez entièrement l'appareil en le débranchant de l'alimentation électrique ou en coupant le disjoncteur.
- Ne regardez PAS la source lumineuse lorsque l'appareil fonctionne.
- ATTENTION: le boîtier de cet appareil est brûlant lors du fonctionnement.
- Montez toujours cet appareil dans un endroit bien ventilé, à au moins, 20 pouces (50 cm) des surfaces adjacentes.
- Ne laissez AUCUNE source inflammable dans un rayon de 50 cm de l'appareil lorsque celui-ci fonctionne.
- Attention : Lorsque l'appareil est transféré d'un environnement à température extrême à un autre (par exemple d'un camion froid vers une salle de bal chaude et humide), de la condensation peut se former sur les composants électriques internes. Pour éviter de causer des dommages, laissez l'appareil s'acclimater entièrement au milieu environnant avant de le mettre sous tension.
- Utilisez TOUJOURS un câble de sécurité lorsque vous montez cet appareil en hauteur.
- N'utilisez PAS cet appareil en extérieur ou tout autre endroit où de la poussière, une chaleur excessive, de l'eau ou de l'humidité pourrait en affecter le fonctionnement. (IP20)
- N'utilisez PAS cet appareil si le boîtier, les lentilles ou les câbles vous semblent endommagés.
- Connectez UNIQUEMENT cet appareil à un circuit protégé et relié à la terre.
- Transportez/Suspendez cet appareil UNIQUEMENT par le support de montage dont il est doté.
- En cas de sérieux problèmes de fonctionnement, arrêtez le système immédiatement.
- La température ambiante maximale supportée par cet appareil est de 113 °F (45 °C). Ne le faites pas fonctionner à des températures plus élevées.

Contact

En dehors des États-Unis, du Royaume-Uni, de l'Irlande, du Mexique, et du Benelux, contactez votre fournisseur si vous avez besoin d'assistance ou de retourner votre appareil. Consultez le site [Contact Us](#) pour trouver nos coordonnées.

Ce Qui est Inclus

- Ovation FD-105WW
- Gélatine (accessoires 6,25 in"/159mm)
- Cordon d'alimentation Neutrik® powerCON®
- Fiche de Garantie
- Manuel de Référence

Alimentation CA

Cet appareil est doté d'une alimentation universelle prenant en charge toute tension d'entrée comprise entre 100 et 240 VCA, 50/60 Hz.

Prise CA

Connexion	Câble (États-Unis)	Câble (Europe)	Couleur de la vis
Conducteur CA	Noir	Marron	Jaune/Cuivré
Neutre CA	Blanc	Bleu	Argenté
Terre CA	Vert/Jaune	Vert/Jaune	Vert



- **Durant les périodes de non-utilisation, pour éviter toute usure inutile et pour prolonger la durée de vie, déconnectez entièrement l'appareil en le débranchant de l'alimentation électrique ou en coupant le disjoncteur.**

Remplacement du Fusible

1. Débranchez l'appareil de la prise.
2. À l'aide d'un tournevis Philips à tête n° 2, dévissez le couvercle du porte-fusible.
3. Remplacez le fusible obsolète par un fusible neuf équivalent
4. Revissez le couvercle du porte-fusible et rebranchez l'unité.

Raccordement DMX

Le Ovation FD-105WW fonctionnera avec un jeu d'orgues DMX au moyen de connexions DMX en série standard. Une introduction au DMX est à votre disposition sur www.chauvetprofessional.com.

Connexion DMX

Le Ovation FD-105WW utilise une connexion de données DMX standard pour ses personnalités DMX: **UNO: 1Ch, DOS: 2Ch, or STD.P: 3Ch**. Consultez le Manuel d'Utilisation pour connecter et configurer le système DMX.

Connexion Maître/ Esclave

Le Ovation FD-105WW utilise une connexion de données DMX pour son mode Maître/Esclave. Consultez le Manuel d'Utilisation pour connecter et configurer le mode de fonctionnement Maître/Esclave.

RDM (Gestion des périphériques à distance)

Le protocole RDM (gestion des périphériques à distance) est un standard pour la communication bidirectionnelle des appareils dotés de fonctions DMX dans un câblage DMX existant. Le Ovation FD-105WW supporte le protocole RDM permettant un retour d'information pour la surveillance et des changements des options de menu. Veuillez télécharger le manuel de l'utilisateur à partir du site internet www.chauvetprofessional.com pour plus de détails.

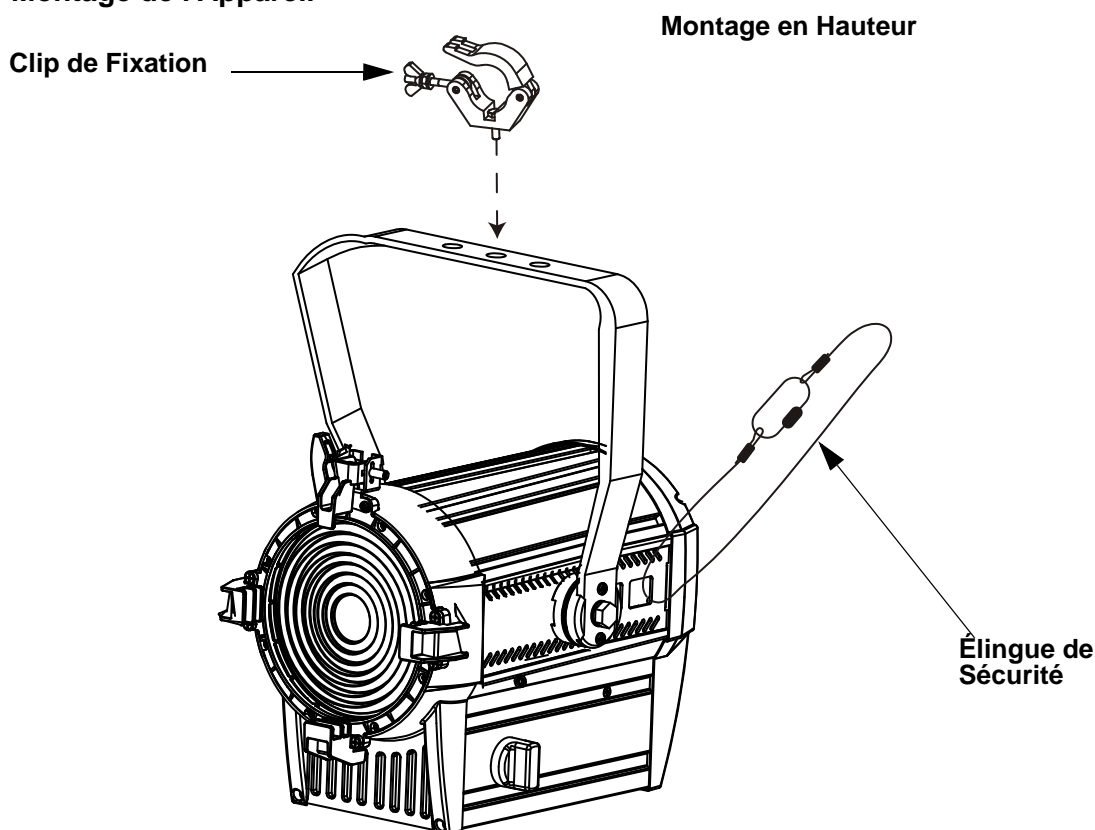
Commande de Gradateur

Le Ovation FD-105WW peut être branché et contrôlé à l'aide d'un variateur normal. Dans ce mode, le produit réagit exactement comme un produit à incandescence; Toutefois, la commande de zoom motorisé sur le panneau de contrôle doit assez de puissance du variateur à faire fonctionner le moteur. Consultez le manuel de l'utilisateur pour configurer le fonctionnement de gradateur.

Installation

Avant de monter cet appareil, lisez et assimilez les [Consignes de Sécurité](#). Veillez à ce que les fixations sont capables de supporter le poids de l'unité. Découvrez notre gamme de fixations Chauvet sur <http://trusst.com/productcategory/truss-clamps/>

Schéma de Montage de l'Appareil



Description du Tableau de Commandes

Bouton	Fonction
<MENU>	Permet la sortie du menu ou de la fonction en cours
<ENTER>	Permet l'affichage du menu en cours ou permet de configurer la valeur en cours dans la fonction sélectionnée
<UP>	Permet de parcourir les listes ou les menus vers le haut, dans une fonction permet d'augmenter les valeurs numériques
<DOWN>	Permet de parcourir les listes ou les menus vers le bas, dans une fonction permet de diminuer les valeurs numériques

Code d'accès

Une fois affiché, saisissez le code d'accès suivant comme suit: <UP>, <DOWN>, <UP>, <DOWN>, <ENTER>
Ce code ne peut pas être modifié et doit être saisi sur demande.

MANUEL DE RÉFÉRENCE

FR

Tableau de Menu

Niveau Principal	Niveaux de Programmation		Description
STATIC	DIMMER	000-100	Commande locale du rendu
RUN MODE	DMX		Définit le mode de DMX
	SLAVE		Définit le mode de maître / esclave
	DMMR		Définit le mode de gradateur, qui désactive la saisie des données
	SENS		Choisit automatiquement entre DMMR et DMX
ADRESS	000-509		Définit l'adresse de départ
SETTING	KEY	ON	Définit le verrouillage clavier (mode de code d'accès)
		OFF	
	DIMMER	OFF	Pas de gradateur
		DIM1	Vitesse de gradation de lent (DIM4) à rapide (DIM1)
		DIM2	
		DIM3	
		DIM4	
	CURVE	OFF	Pas de gradateur
		CURVE1	Courbes de gradation de grandes (CURVE3) à petites (CURVE1)
		CURVE2	
	PERFORM	CURVE3	
		LIVE	Équilibre le refroidissement des LED entre le niveau de puissance de rendu et l'utilisation des ventilateurs
	SLOCK	STUDIO	Maintient le refroidissement des LED en limitant le niveau de puissance de rendu
		ON	SETTING verrouillage de l'accès au niveau principal
	OFF		
	PERSONALITY	UNO	Sélectionne la personnalité DMX
		DOS	
		STD.P	
	DMX ERROR	SAVE	En cas de perte de commande DMX, la dernière commande se maintiendra
		BACK	Met l'unité en noir général en cas de perte de DMX
RESET	Pass code:	Réinitialise l'unité aux paramètres d'usine par défaut	
MODE SETTING	SELF	Aucune donnée DMX n'est envoyée en fonctionnement autonome	
	MASTER	Envoi de données DMX à d'autres Ovation FD-105WW en fonctionnement autonome	
PWM	600Hz	Permet de sélectionner la fréquence de sortie MLI	
	1200Hz		
	2000Hz		
	2400Hz		
	6000Hz		
	18KHz		
	25KHz		
VERSION	V__	Numéro de version du logiciel	
INFO	RDM	UID	Code d'identification unique
		LABEL	Modèle du produit

Valeurs DMX

5 Ch

Canal	Fonction	Valeur	Pourcentage/Configuration
1	Gradateur	000 ⇔ 255	0-100%
2	Gradateur fin	000 ⇔ 255	0-100%
3	Stroboscope	000 ⇔ 009	Pas de fonction
		010 ⇔ 099	Stroboscope (de lent à rapide)
		100 ⇔ 109	Pas de fonction
		110 ⇔ 179	Effet d'éclairage
		180 ⇔ 189	Pas de fonction
		190 ⇔ 255	Stroboscope aléatoire

2 Ch

Canal	Fonction	Valeur	Pourcentage/Configuration
1	Gradateur	000 ⇔ 255	0-100%
2	Gradateur fin	000 ⇔ 255	0-100%

1 Ch

Canal	Fonction	Valeur	Pourcentage/Configuration
1	Gradateur	000 ⇔ 255	0-100%

Over deze handleiding

De Ovation FD-105WW Beknopte Handleiding (BH) bevat basisinformatie over het product, zoals aansluiting, montage, menu-opties en DMX-waarden. Download de gebruikershandleiding op www.chauvetprofessional.com voor meer informatie.

Disclaimer

De informatie en specificaties in deze BH kunnen zonder voorafgaande kennisgeving worden gewijzigd.

Veiligheids instructies

- Open het product NIET. Het bevat geen te onderhouden onderdelen.
- Om onnodige slijtage te elimineren en zijn levensduur te verlengen, gedurende perioden wanneer het product niet wordt gebruikt, moet u het product van de stroom afsluiten door een aardlekschakelaar om te zetten of door het te ontkoppelen.
- KIJK NIET in de lichtbron wanneer het apparaat is ingeschakeld.
- LET OP: De behuizing van dit product kan heet zijn wanneer het in bedrijf is.
- Monteer dit product op een plek met voldoende ventilatie, ten minste 50 cm van de aangrenzende oppervlakken.
- Plaats geen ontvlambaar materiaal binnen 50 cm van dit product als het in gebruik is of is aangesloten op het stopcontact.
- LET OP: Bij het verplaatsen van het product uit extreme omgevingen, (bijv. koude vrachtwagen naar warme, vochtige balzaal) kan er condensvorming optreden op de elektronica van het product. Om storingen te vermijden moet het product volledig kunnen acclimatiseren aan de omgeving voordat het op stroom wordt aangesloten.
- GEBRUIK een veiligheidskabel bij het boven het hoofd plaatsen van dit product.
- Gebruik dit product NIET buitenshuis of op een locatie waar stof, grote warmte, water of vochtigheid het kunnen beïnvloeden. (IP20)
- Gebruik dit product NIET als de behuizing, lenzen of kabels beschadigd lijken.
- Sluit dit product UITSLUITEND op een geaard en beveiligd stroomcircuit.
- Gebruik UITSLUITEND de ophang-/montagebeugel om dit product te dragen.
- Stop in het geval van ernstige operationele problemen onmiddellijk met het gebruik.
- De maximale omgevingstemperatuur bedraagt 45 °C. Gebruik dit product niet bij hogere temperaturen.

Contact

Van buiten de VS, Verenigd Koninkrijk, Ierland, Mexico of Benelux kunt u contact opnemen met de distributeur of om ondersteuning vragen dan wel het product retourneren. Ga naar [Contact Us](#) oor contactinformatie.

Wat is inbegrepen

- Ovation FD-105WW
- Gelframe (6,25 in"/159mm accessoires)
- Neutrik® powerCON® stroomsnoer
- Garantiekaart
- Beknopte handleiding

AC-stroom

Dit product heeft een voeding met automatisch bereik die werkt met een ingangsspanning van 100–240 VAC, 50/60 Hz.

De zekering vervangen

1. Ontkoppel dit product van de stroom.
2. Gebruik een kruiskopschroevendraaier nr. 2 en schroef de kap van de zekeringshouder los van de behuizing.
3. Verwijder de doorgebrande zekering en vervang het met een werkende zekering van hetzelfde type en met dezelfde waarde.
4. Schroef de kap van de zekeringhouder terug en steek de stekker er weer in.

AC-stekker

Aansluiting	Snoer (VS)	Snoer (Europa)	Schroefkleur
AC Live	Zwart	Bruin	Geel/messing
AC Neutraal	Wit	Blauw	Zilver
AC Aarde	Groen/geel	Groen/geel	Groen



- **Om onnodige slijtage te elimineren en zijn levensduur te verlengen, gedurende perioden wanneer het product niet wordt gebruikt, moet u het product van de stroom afsluiten door een aardlekschakelaar om te zetten of door het te ontkoppelen.**

DMX-koppeling

De Ovation FD-105WW kan met een DMX-controller werken met een normale DMX seriële verbinding. Op www.chauvetprofessional.com is een DMX basishandleiding verkrijgbaar.

DMX-aansluiting

De Ovation FD-105WW gebruikt een normale DMX-gegevensverbinding voor zijn DMX-persoonlijkheden: UNO: 1, DOS: 2, or STD.P: 3. Zie de gebruikershandleiding om te verbinden en te configureren voor DMX-werking.

Master/slave-verbinding

De Ovation FD-105WW maakt gebruik van de DMX-dataverbinding voor haar Master/Slave-modus. Zie de gebruikershandleiding om te verbinden en te configureren voor Master/Slave-werking.

RDM (apparaatbeheer op afstand)

Remote Device Management of RDM (apparaatbeheer op afstand) is een standaard die het voor DMX-apparaten mogelijk maakt om in twee richtingen te communiceren over bestaande DMX-kabels. De Ovation FD-105WW ondersteunt het RDM-protocol dat zorgt feedback toelaat bij de bewaking van wijzigingen aan de menu map-opties van. Download de gebruikershandleiding op www.chauvetprofessional.com voor meer informatie.

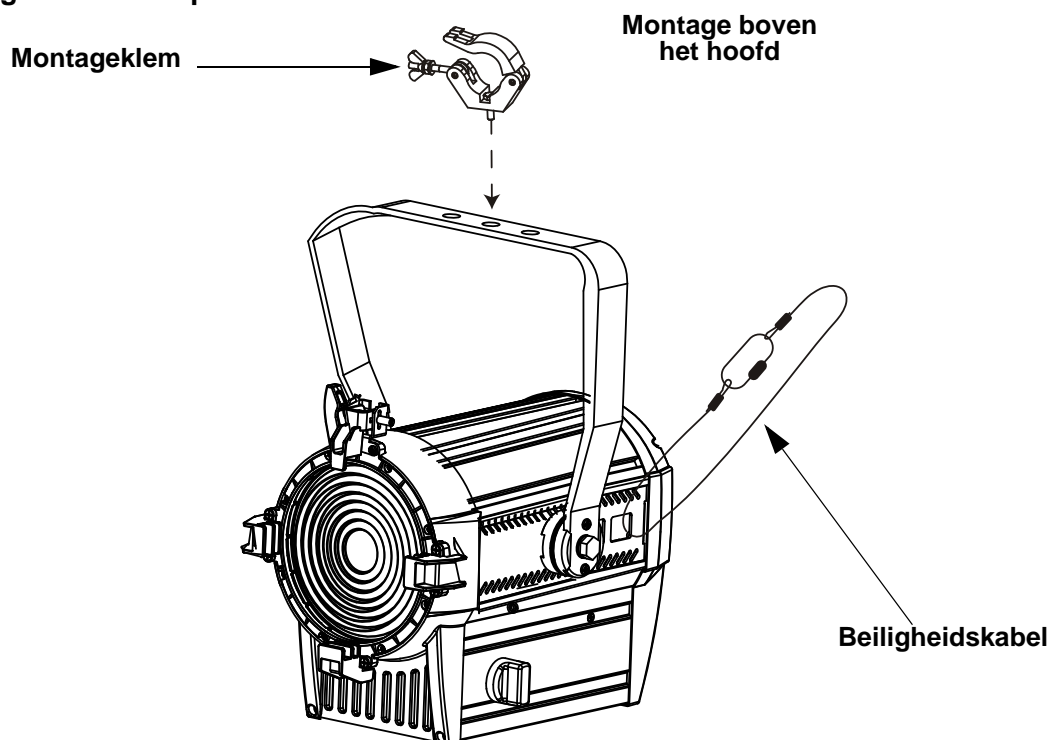
Dimmer-bediening

De Ovation FD-105WW kan worden aangesloten op en bediend door een normale dimmer. In deze modus reageert het product precies zoals een lampproduct; de gemotoriseerde zoombediening op het bedieningspaneel heeft echter voldoende stroom van de dimmer nodig om te werken. Zie de gebruikershandleiding om te configureren voor dimmer/zoom-werking.

Montage

Lees alvorens dit product te monteren alle [Veiligheids instructies](#). Controleer of de montageklem het gewicht van het product kan dragen. Ga voor onze Chauvet-serie montageklemmen naar <http://trusst.com/productcategory/truss-clamps/>

Montagediagram van het product



Beschrijving bedienings paneel

Toets	Functie
<MENU>	Sluit het huidige menu of functie af
<ENTER>	Activeert het huidige getoonde menu of plaatst de huidige geselecteerde waarde in de geselecteerde functie
<UP>	Navigeert omhoog via het menu of verhoogt de numerieke waarde wanneer in een functie
<DOWN>	Navigeert omlaag via het menu of verlaagt de numerieke waarde wanneer in een functie

BEKNOPTE HANDLEIDING

NL

Toegangscode

Vul na dat gevraagd te worden de volgende toegangscode in door te drukken op:

<UP>, <DOWN>, <UP>, <DOWN>, <ENTER>

Dit toegangscode kan niet gewijzigd worden en moet indien gevraagd ingevuld worden.

Menu-map

Hoofdniveau	Programmeerniveaus		Beschrijving	
STATIC	DIMMER	000-100	Lokale bediening van de uitgang	
RUN MODE	DMX		Stelt de DMX-regelingsmodus in	
	SLAVE		Stelt de modus in naar master/slave	
	DMMR		Sets the mode to dimmer control, which turns off data input	
	SENS		Kiest automatisch tussen DMMR en DMX	
ADRESS	000-509		Stelt het startadres in	
SETTING	KEY	ON	Stelt het vergrendelingslot in (wachtwoordmodus)	
		OFF		
	DIMMER	OFF	Geen dimmer	
		DIM1	Langzame (DIM4) naar snelle (DIM1) dimmersnelheden	
		DIM2		
		DIM3		
		DIM4		
	CURVE	OFF	Geen dimmer	
		CURVE1	Langzame (CURVE3) naar snelle (CURVE1) dimmersnelheden	
		CURVE2		
	PERFORM	CURVE3		
		LIVE	Balanceert LED-koeling met ventilators en niveau van het uitgangsvermogen	
	SLOCK	STUDIO	Zorgt voor LED-koeling door het niveau van het uitgangsvermogen te begrenzen	
		ON	SETTING toegangsvergrendeling tot het menuniveau	
				OFF
		PERSONALITY	UNO	Selecteert de DMX-persoonlijkheid
			DOS	
			STD.P	
		DMX ERROR	SAVE	Gaat verder met de laatste opdracht na verlies van DMX-regeling
			BLACK	Verduistert de armatuur na verlies van DMX
		RESET	Pass code:	Reset armatuur naar standaard fabriekswaarden
		MODE SETTING	SELF	Er worden geen DMX-gegevens verzonden in losstaande werking
	MASTER		Stuurt DMX-gegevens naar andere Ovation FD-205WW-producten tijdens losstaande werking	
	PWM	600Hz	Selecteert de PWM-uitgangsfrequentie	
1200Hz				
2000Hz				
2400Hz				
6000Hz				
18KHz				
VERSION	25KHz	Softwareversienummer		
	V__			
	RDM		UID	Unieke identificatiecode
INFO	LABEL	Productmodel		

DMX-waarden

STD.P

Kanaal	Functie	Waarde	Percentage/instelling
1	Dimmer	000 ⇔ 255	0-100%
2	Fijne Dimmer	000 ⇔ 010	0-100%
3	Stroboscoop	000 ⇔ 009	Geen functie
		010 ⇔ 099	Stroboscoop (langzaam tot snel)
		100 ⇔ 109	Geen functie
		110 ⇔ 179	Verlichtingseffect
		180 ⇔ 189	Geen functie
		190 ⇔ 255	Willekeurige stroboscoop

DOS

Kanaal	Functie	Waarde	Percentage/instelling
1	Dimmer	000 ⇔ 255	0-100%
2	Fijne Dimmer	000 ⇔ 255	0-100%

UNO

Kanaal	Functie	Waarde	Percentage/instelling
1	Dimmer	000 ⇔ 255	0-100%

QUICK REFERENCE GUIDE

Multi-Language

Contact Us

World Headquarters	
General Information	Technical Support
Address: 5200 NW 108th Ave. Sunrise, FL 33351 Voice: (954) 577-4455 Fax: (954) 929-5560 Toll Free: (800) 762-1084	Voice: (844) 393-7575 Fax: (954) 756-8015 Email: chauvetcs@chauvetlighting.com
	Website
	www.chauvetlighting.com
EUROPE	
General Information	Technical Support
Address: Stokstraat 18 9770 Kruishoutem Belgium Voice: +32 9 388 93 97	Email: eutech@chauvetlighting.eu
	Website
	www.chauvetlighting.eu
General Information	Technical Support
Address: Unit 1C Brookhill Road Industrial Estate Pinxton, Nottingham, UK NG16 6NT Voice: +44 (0) 1773 511115 Fax: +44 (0) 1773 511110	Email: uktech@chauvetlighting.com
	Website
	www.chauvetlighting.co.uk
MEXICO	
General Information	Technical Support
Address: Av. de las Partidas 34, 3-B (Entrance by Calle 2) Zona Industrial Lerma Lerma, Edo. de México, CP 52000 Voice: +52 (728) 690-2010	Email: servicio@chauvet.com.mx
	Website
	www.chauvet.com.mx

Visit the applicable website above to verify our contact information and instructions to request support. Outside the U.S., United Kingdom, Ireland, Mexico or Benelux, contact the dealer of record..



UL 1573
CSA C22.2 No. 166
E113093



RoHS

