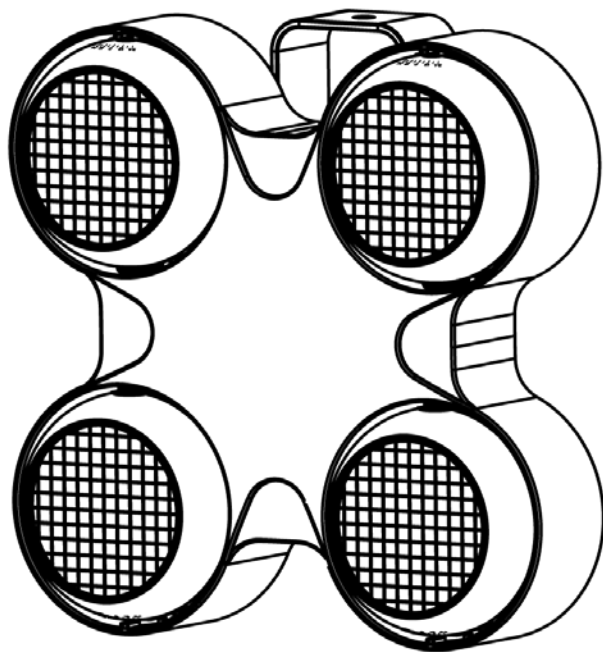


# STRIKE 4

## Quick Reference Guide

English	EN
Español	ES
Français	FR
Nederlands	NL



  
**CHAUVET**  
PROFESSIONAL

**About This Guide** The STRIKE 4 Quick Reference Guide (QRG) has basic product information such as connection, mounting, menu options, and DMX values. Download the User Manual from [www.chauvetprofessional.com](http://www.chauvetprofessional.com) for more details.

**Disclaimer** The information and specifications contained in this QRG are subject to change without notice.

- Safety Notes**
- DO NOT open this product. It contains no user-serviceable parts.
  - To eliminate unnecessary wear and improve its lifespan, during periods of non-use completely disconnect the product from power via breaker or by unplugging it.
  - DO NOT look at the light source when the product is on.
  - CAUTION: Flashing light is known to trigger epileptic seizures. User must comply with local laws regarding notification of strobe use.
  - CAUTION: This product's housing may be hot when lights are operating.
  - Mount this product in a location with adequate ventilation, at least 20 in (50 cm) from adjacent surfaces.
  - DO NOT leave any flammable material within 50 cm of this product while operating or connected to power.
  - CAUTION: When transferring product from extreme temperature environments, (e.g. cold truck to warm humid ballroom) condensation may form on the internal electronics of the product. To avoid causing a failure, allow product to fully acclimate to the surrounding environment before connecting it to power.
  - USE a safety cable when mounting this product overhead.
  - DO NOT operate this product outdoors or in any location where dust, excessive heat, water, or humidity may affect it. (IP20)
  - DO NOT operate this product if the housing, lenses, or cables appear damaged.
  - DO NOT connect this product to a dimmer or rheostat.
  - ONLY connect this product to a grounded and protected circuit.
  - ONLY use the hanging/mounting bracket to carry this product.
  - In the event of a serious operating problem, stop using immediately.
  - The maximum ambient temperature is 113 °F (45 °C). Do not operate this product at higher temperatures.

**Contact** Outside the U.S., United Kingdom, Ireland, Mexico, or Benelux, contact your distributor to request support or return a product. From inside the U.S., UK, Ireland, Mexico, or Benelux, use the information in [Contact Us](#) at the end of this QRG.

- What Is Included**
- STRIKE 4
  - Power Input Cord
  - Warranty Card
  - Quick Reference Guide

**AC Power** This product has an auto-ranging power supply that can work with an input voltage range of 100–240 VAC, 50/60 Hz.

**Power Linking** You can link up to 5 STRIKE 4 products at 120 V, 9 products at 208 V, or 10 products at 230 V. Never exceed this number. Power linking cords can be purchased separately.

### AC Plug

Connection	Wire (U.S.)	Wire (Europe)	Screw Color
AC Live	Black	Brown	Yellow/Brass
AC Neutral	White	Blue	Silver
AC Ground	Green/Yellow	Green/Yellow	Green



**To eliminate unnecessary wear and improve its lifespan, during periods of non-use completely disconnect the product from power via breaker or by unplugging it.**

### Replacing The Fuse

1. Disconnect this product from power.
2. Using a flat-head screwdriver, unscrew the fuse holder cap from the housing.
3. Remove blown fuse and replace with a good fuse of the same type and rating.
4. Screw the fuse holder cap back in place and reconnect power.

### DMX Linking

The STRIKE 4 will work with a DMX controller using a 5-pin DMX serial connection. A DMX Primer is available from [www.chauvetprofessional.com](http://www.chauvetprofessional.com).

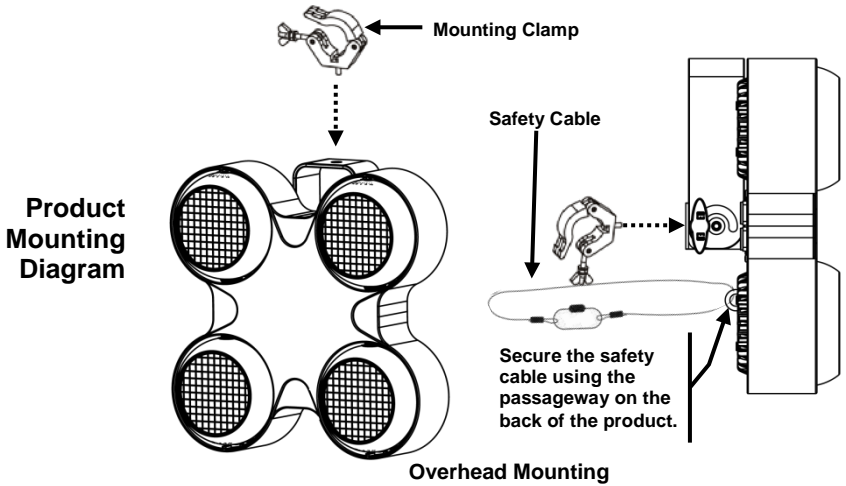
### DMX Connection

The STRIKE 4 uses a 5-pin DMX data connection for its DMX personalities: **1 Ch**, **3 Ch**, **4 Ch** and **9 Ch**. See the User Manual for information about connecting and configuring the product for DMX operation.

### Master/Slave Connection

The STRIKE 4 uses the DMX data connection for its Master/Slave mode. See the User Manual for information about connect and configure the product for master/slave operation.

**Mounting** Before mounting this product, read the [Safety Notes](#). Use at least one mounting point per product. Make sure the mounting clamps are capable of supporting the weight of the product. For our CHAUVET® Professional line of mounting clamps, go to <http://trusst.com/products/>.



Overhead Mounting

**Control Panel Description**

Button	Function
<MENU>	Exits from the current menu or function
<ENTER>	Enables the currently displayed menu or sets the currently selected value into the selected function
<UP>	Navigates upwards through the menu list or increases the numeric value when in a function
<DOWN>	Navigates downwards through the menu list or decreases the numeric value when in a function

## Menu Map

Main Level	Programming Levels			Description
Auto Show	Auto 1-6	Speed	0-100	Automatic programs
Static	Dimmer	0-255		Sets the intensity of the light output
	Strobe			Selects the strobe frequency
Dimmer Mode	Off			No dimmer
	Dimmer 1-3			Dimming curves <b>Dimmer 1</b> (fast) to <b>Dimmer 3</b> (slow)
Back Light	10S			Turns off display backlight after 10 sec of inactivity
	20S			Turns off display backlight after 20 sec of inactivity
	30S			Turns off display backlight after 30 sec of inactivity
	On			Display backlight always on
Information	Auto	Test		Turns on all LEDs in sequence for testing
	Fixture Hours			Shows total product hours
	Version			Shows installed software version
DMX Address	001-512			Selects DMX address (highest channel restricted to personality chosen)
DMX Channel	1 Ch			1-channel: dimmer
	3 Ch			3-channel: dimmer H, dimmer L, Strobe
	4 Ch			4-channel: pod 1-4
	9 Ch			9-channel: pod 1-4, auto programs, dimmer speed, dimmer H, dimmer L, strobe
Master/Slave Mode	Master			Master mode
	Slave			DMX mode (Slave mode)
Fan Mode	Auto			Fan control
	High			
Temperature	LED1			Individual pod temperature
	LED2			
	LED3			
	LED4			
LED Frequency	600Hz			PWM frequency
	1200 Hz			
	2000 Hz			
	4000 Hz			
	25KHz			

**DMX Values**

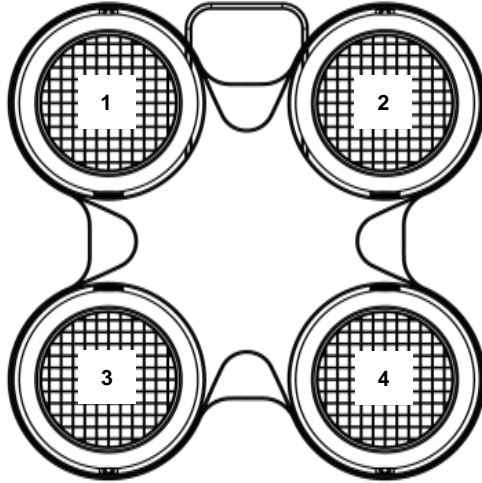
<b>9 Ch</b>	<b>Channel</b>	<b>Function</b>	<b>Value</b>	<b>Percent/Setting</b>
	1	Dimmer H	000◊255	0–100%
	2	Dimmer L	000◊255	0–100%
	3	Strobe	000◊010 011◊132 133◊255	No function 0–20 Hz (All pods) 0–20 Hz (Random strobe macros)
	4	White 1	000◊255	0–100%
	5	White 2	000◊255	0–100%
	6	White 3	000◊255	0–100%
	7	White 4	000◊255	0–100%
	8	Auto Programs	000◊010 011◊040 041◊080 081◊120 121◊160 161◊200 201◊240 241◊255	No function Auto 1 Auto 2 Auto 3 Auto 4 Auto 5 Auto 6 No function
	9	Dimmer Speed	000◊010 011◊040 041◊080 081◊120 121◊255	Preset dimmer speed from display menu Nonlinear dimming curve 1 (fastest) Nonlinear dimming curve 2 Nonlinear dimming curve 3 (slowest) Preset dimmer speed from display menu

<b>1 Ch</b>	<b>Channel</b>	<b>Function</b>	<b>Value</b>	<b>Percent/Setting</b>
	1	Dimmer H	000◊255	0–100%

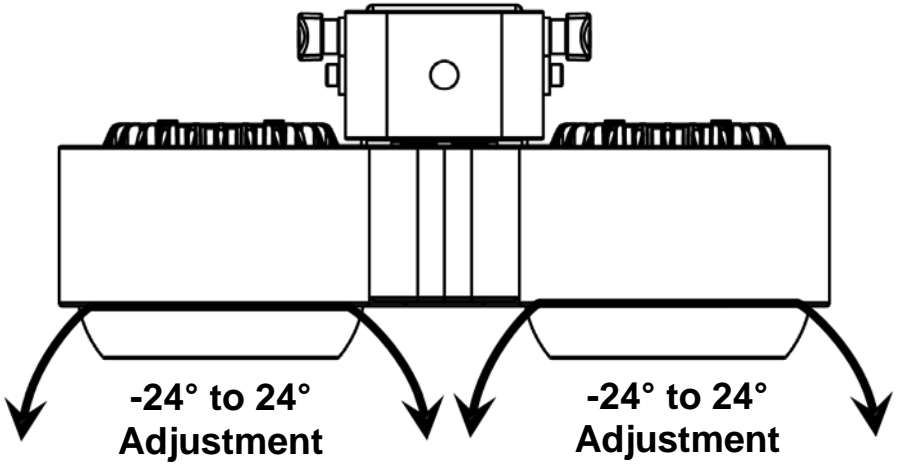
<b>3 Ch</b>	<b>Channel</b>	<b>Function</b>	<b>Value</b>	<b>Percent/Setting</b>
	1	Dimmer H	000◊255	0–100%
	2	Dimmer L	000◊255	0–100%
	3	Strobe	000◊010 011◊132 133◊255	No function 0–20 Hz (All pods) 0–20 Hz (Random strobe macros)

<b>4 Ch</b>	<b>Channel</b>	<b>Function</b>	<b>Value</b>	<b>Percent/Setting</b>
	1	White 1	000◊255	0–100%
	2	White 2	000◊255	0–100%
	3	White 3	000◊255	0–100%
	4	White 4	000◊255	0–100%

**STRIKE 4 Pod Selection for DMX Control**



**STRIKE 4 Angle Adjustment for DMX Control**



**Acerca de Esta Guía** La Guía de Referencia Rápida (GRR) del STRIKE 4 contiene información básica sobre el producto, como conexión, montaje, opciones de menú y valores DMX. Descargue el manual de usuario de [www.chauvetprofessional.com](http://www.chauvetprofessional.com) para una información más detallada.

**Exención de Responsabilidad** La información y especificaciones contenidas en esta GRR están sujetas a cambio sin previo aviso.

- Notas de Seguridad**
- NO abra este producto. No contiene piezas reparables por el usuario.
  - NO mire a la fuente de luz cuando el producto esté encendido.
  - CUIDADO: Se sabe que la luz parpadeante puede desencadenar ataques epilépticos. El usuario debe cumplir con la legislación local con respecto a la notificación del uso de estroboscopio.
  - CUIDADO: La carcasa de este producto puede estar caliente cuando las luces están en funcionamiento.
  - Monte este producto en una ubicación con ventilación adecuada, al menos a 20" (50 cm) de superficies adyacentes.
  - NO deje ningún material inflamable a menos de 50 cm de este producto mientras esté funcionando o conectado a la alimentación.
  - Para evitar un desgaste innecesario y alargar su vida útil, desconecte complemente el producto de la alimentación, mediante el interruptor o desenchufándolo, durante los periodos en los que no se use.
  - Cuidado: cuando transfiera el producto desde ambientes con temperatura extrema (p. ej., del remolque frío de un camión a una sala de baile con calor y humedad), puede formarse condensación en la electrónica interna del producto. Para evitar que se produzca una avería, deje que el producto se aclimate completamente al ambiente antes de conectar la alimentación.
  - USE un cable de seguridad cuando monte este producto en lo alto.
  - NO ponga en funcionamiento este producto en el exterior o en cualquier ubicación en la que el polvo, calor excesivo, agua o humedad puedan afectarlo.
  - NO ponga en funcionamiento este producto si sospecha que la carcasa, lentes o cables están dañados.
  - NO conecte este producto a un atenuador o reostato.
  - Conecte este producto SOLO a un circuito con toma de tierra y protegido.
  - Use SOLAMENTE los soportes de colgar/montar para mover este producto
  - En caso de un problema grave de funcionamiento, deje de usarlo inmediatamente.
  - La temperatura ambiente máxima es de 45 °C (113 °F). No haga funcionar este producto a temperaturas más altas.

**Contacto** Fuera de EE.UU, Reino Unido, Irlanda, México, o Benelux póngase en contacto con su distribuidor para solicitar asistencia o devolver el producto. Visite [www.chauvetprofessional.com](http://www.chauvetprofessional.com) para información de contacto.

- Qué va Incluido**
- STRIKE 4
  - Cable de alimentación Neutrik®
  - Tarjeta de garantía
  - Guía de Referencia Rápida powerCON®



**Corriente Alterna** Este producto tiene una fuente de alimentación con detección automática que puede funcionar con un rango de tensión de entrada de 100–240 VCA, 50/60 Hz.

**Alimentación en Cadena** Puede enlazar hasta 5 productos STRIKE 4 a 120 V, 9 productos a 208 V o 10 productos a 230 V. Nunca sobrepase este número. Los cables de alimentación en cadena se pueden adquirir por separado.

Enchufe CA	Conexión	Cable (EE.UU.)	Cable (Europa)	Color del tornillo
CA Cargado		Negro	Marrón	Amarillo/Latón
CA Neutro		Blanco	Azul	Plata
CA Tierra		Verde/Amarillo	Verde/Amarillo	Verde



**Para evitar un desgaste innecesario y alargar su vida útil, desconecte completamente el producto de la alimentación, mediante el interruptor o desenchufándolo, durante los periodos en los que no se use.**

### Sustitución del Fusible

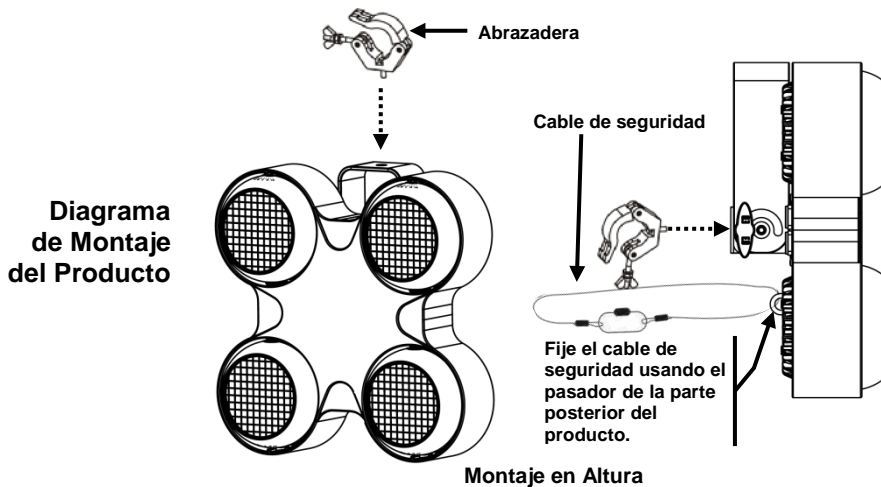
1. Desconecte el producto de la toma de corriente.
2. Con un destornillador de punta plana desatornille la tapa del portafusibles.
3. Quite el fusible fundido del portafusibles y sustitúyalo con otro del mismo tipo y categoría.
4. Vuelva a atornillar la tapa del portafusibles en su sitio y conecte de nuevo la alimentación.

**Enlace DMX** El STRIKE 4 funcionará con un controlador DMX usando una conexión serie DMX normal. Hay un Manual DMX disponible en [www.chauvetprofessional.com](http://www.chauvetprofessional.com).

**Conexión DMX** El STRIKE 4 usa una conexión de datos DMX normal para sus personalidades DMX: **1 Ch**, **3 Ch**, **4 Ch** y **9 Ch**. Vea el Manual de usuario para conectar y configurar para funcionamiento DMX.

**Conexión Maestro/Esclavo** El STRIKE 4 usa la conexión de datos DMX para su modo Maestro/Esclavo. Vea el Manual de usuario para conectar y configurar para funcionamiento Maestro/Esclavo.

**Montaje** Antes de montar este producto, lea las [Notas de seguridad](#). Asegúrese de que las abrazaderas de montaje son capaces de soportar el peso del producto. Para nuestra línea Chauvet de abrazaderas de montaje, visite <http://trusst.com/products/>.



### Descripción del Panel de Control

Botón	Función
<MENU>	Sale del menú o función actual
<ENTER>	Habilita el menú actualmente en pantalla o configura el valor seleccionado actualmente dentro de la función seleccionada
<UP>	Navega hacia arriba por la lista de menú y aumenta el valor numérico cuando está en una función
<DOWN>	Navega hacia abajo por la lista de menú y disminuye el valor numérico cuando está en una función

## Opciones de Menú

Nivel Principal	Niveles de Programación			Descripción
<b>Auto Show</b>	<b>Auto 1-6</b>	<b>Speed</b>	<b>0-100</b>	Programas automáticos
<b>Static</b>	<b>Dimmer</b>	<b>0-255</b>		Ajusta la intensidad de la emisión de la luz
	<b>Strobe</b>			Selecciona la frecuencia de estroboscopio
<b>Dimmer Mode</b>	<b>Off</b>			Sin atenuador
	<b>Dimmer 1-3</b>			Curvas de atenuación <b>Atenuador 1</b> (rápido) a <b>Atenuador 3</b> (lento)
<b>Back Light</b>	<b>10S</b>			Define la cantidad de tiempo que la iluminación de la pantalla está encendida
	<b>20S</b>			
	<b>30S</b>			
	<b>On</b>			
<b>Information</b>	<b>Auto</b>	<b>Test</b>		Pone el producto en modo de prueba
	<b>Fixture Hours</b>			Muestra las horas totales del producto
	<b>Version</b>			Muestra la versión de software instalada
<b>DMX Address</b>	<b>001-512</b>			Configura la dirección DMX del producto
<b>DMX Channel</b>	<b>1 Ch</b>			1 canal: atenuador
	<b>3 Ch</b>			3 canales: atenuador H, atenuador L, estroboscopio
	<b>4 Ch</b>			4 canales: unidad 1-4
	<b>9 Ch</b>			9 canales: unidad 1-4, atenuador H, atenuador L, estroboscopio
<b>Master/Slave Mode</b>	<b>Master</b>			Selecciona el modo Maestro
	<b>Slave</b>			Selecciona el modo Esclavo
<b>Fan Mode</b>	<b>Auto</b>			Control del ventilador
	<b>High</b>			
<b>Temperature</b>	<b>LED1</b>			Temperatura individual de la unidad
	<b>LED2</b>			
	<b>LED3</b>			
	<b>LED4</b>			
<b>LED Frequency</b>	<b>600Hz</b>			Frecuencia de PWM
	<b>1200 Hz</b>			
	<b>2000 Hz</b>			
	<b>4000 Hz</b>			
	<b>25KHz</b>			

## Valores DMX

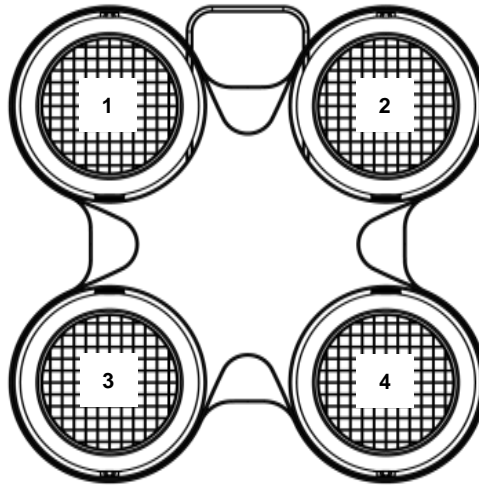
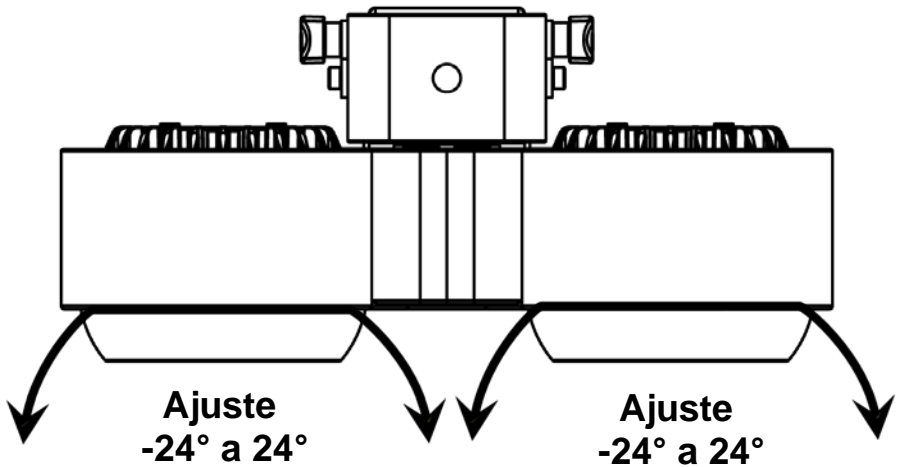
9 Ch	Canal	Función	Valor	Porcentaje/Configuración
	1	Atenuador H	000 ó 255	0-100%
	2	Atenuador L	000 ó 255	0-100%
	3	Estroboscopio	000 ó 010 011 ó 132 133 ó 255	Sin función 0-20 Hz (todas las unidades) 0-20 Hz (macros de estroboscopio aleatorio)
	4	Blanco 1	000 ó 255	0-100%
	5	Blanco 2	000 ó 255	0-100%
	6	Blanco 3	000 ó 255	0-100%
	7	Blanco 4	000 ó 255	0-100%
	8	Programas automáticos	000 ó 010 011 ó 040 041 ó 080 081 ó 120 121 ó 160 161 ó 200 201 ó 240 241 ó 255	Sin función Auto 1 Auto 2 Auto 3 Auto 4 Auto 5 Auto 6 Sin función
	9	Velocidad atenuador	000 ó 010 011 ó 040 041 ó 080 081 ó 120 121 ó 255	Preconfigura la velocidad del atenuador desde la pantalla de menú Curva de atenuación no-lineal 1 (la más rápida) Curva de atenuación no-lineal 2 Curva de atenuación no-lineal 3 (la más lenta) Preconfigura la velocidad del atenuador desde la pantalla de menú

## Valores DMX (Cont.)

1 Ch	Canal	Función	Valor	Porcentaje/Configuración
	1	Atenuador H	000 ó 255	0–100%

3 Ch	Canal	Función	Valor	Porcentaje/Configuración
	1	Atenuador H	000 ó 255	0–100%
	2	Atenuador L	000 ó 255	0–100%
	3	Estroboscopio	000 ó 010 011 ó 132 133 ó 255	Sin función 0–20 Hz (todas las unidades) 0–20 Hz (macros de estroboscopio aleatorio)

4 Ch	Canal	Función	Valor	Porcentaje/Configuración
	1	Blanco 1	000 ó 255	0–100%
	2	Blanco 2	000 ó 255	0–100%
	3	Blanco 3	000 ó 255	0–100%
	4	Blanco 4	000 ó 255	0–100%

**STRIKE 4 - Selección de unidad para control DMX****STRIKE 4 - Ajuste de ángulo para control DMX**

## À Propos de ce Manuel

Le Manuel de Référence (MR) du STRIKE 4 reprend des informations de base sur ce produit notamment en matière de connexions, montage, options de menu et valeurs DMX. Téléchargez le manuel d'utilisation sur [www.chauvetprofessional.com](http://www.chauvetprofessional.com) pour de plus amples informations.

## Clause de Non-Responsabilité

Les informations et caractéristiques contenues dans ce manuel sont sujettes à changement sans préavis.

## Consignes de Sécurité

- N'ouvrez PAS cet appareil. Il ne contient aucun composant susceptible d'être réparé par l'utilisateur.
- Ne regardez PAS la source lumineuse lorsque le produit fonctionne.
- ATTENTION : Le stroboscope peut déclencher des crises d'épilepsie. L'utilisateur doit se conformer à la réglementation locale en matière d'utilisation du stroboscope.
- ATTENTION : le boîtier de ce produit peut s'avérer brûlant lors du fonctionnement.
- Montez toujours ce produit dans un endroit bien ventilé, à au moins 50 cm (20 pouces) des surfaces adjacentes.
- Ne laissez AUCUNE source inflammable dans un rayon de 50 cm du produit lorsque celui-ci fonctionne.
- Durant les périodes de non-utilisation, pour éviter tout usure inutile et pour prolonger la durée de vie, déconnectez-entièrement l'appareil en le débranchant de l'alimentation électrique ou en coupant le disjoncteur.
- ATTENTION : Lorsque l'appareil est transféré d'un environnement à température extrême à un autre (par exemple d'un camion froid vers une salle de bal chaude et humide), de la condensation peut se former sur les composants électriques internes. Pour éviter de causer des dommages, laissez l'appareil s'acclimater entièrement au milieu environnant avant de le mettre sous tension.
- Utilisez TOUJOURS un câble de sécurité lorsque vous montez ce produit en hauteur.
- N'utilisez PAS cet appareil en extérieur ou tout autre endroit où de la poussière, une chaleur excessive, de l'eau ou de l'humidité pourrait en affecter le fonctionnement.
- N'utilisez PAS cet appareil si le boîtier, les lentilles ou les câbles vous semblent endommagés.
- Ne connectez ce produit NI à un gradateur NI à un rhéostat.
- Connectez UNIQUEMENT cet appareil à un circuit protégé et relié à la terre.
- Transportez/Suspendez ce produit UNIQUEMENT au moyen de la poignée dont il est doté.
- En cas de sérieux problèmes de fonctionnement, arrêtez le système immédiatement.
- La température ambiante maximale doit être de 113 °F (45 °C). Ne le faites pas fonctionner à des températures plus élevées.

## Contact

En dehors des États-Unis, du Royaume-Uni, de l'Irlande, du Mexique et de Benelux, contactez votre distributeur si vous avez besoin d'assistance ou de renvoyer votre produit. Consultez le site [www.chauvetprofessional.com](http://www.chauvetprofessional.com) pour trouver nos coordonnées.

## Ce Qui est Inclus

- Un STRIKE 4
- Une fiche de garantie
- Un cordon d'alimentation powerCON® de Neutrik®
- Un manuel de référence

**Alimentation CA** Cet appareil est doté d'une alimentation universelle prenant en charge toute tension d'entrée comprise entre 100 et 240 VCA, 50/60 Hz.

**Connexion Électrique** Vous pouvez connecter entre eux jusqu'à 11 STRIKE 4 à 120 V, 19 unités à 208 V ou 21 unités à 230 V. Ne dépassez jamais cette limite. Vous pouvez vous procurer séparément des cordons d'alimentation de raccordement.

Prise CA	Connexion	Câble (États-Unis)	Câble (Europe)	Couleur de la vis
	Conducteur CA	Noir	Marron	Jaune/Cuivré
	Neutre CA	Blanc	Bleu	Argenté
	Terre CA	Vert/Jaune	Vert/Jaune	Vert



**Durant les périodes de non-utilisation, pour éviter toute usure inutile et pour prolonger la durée de vie, déconnectez-entièrement l'appareil en le débranchant de l'alimentation électrique ou en coupant le disjoncteur.**

### Remplacement du Fusible

1. Débranchez l'appareil de la prise.
2. À l'aide d'un tournevis à tête plate, dévissez le couvercle du porte-fusible.
3. Remplacez le fusible obsolète par un fusible neuf équivalent
4. Revissez le couvercle du porte-fusible et rebranchez l'unité.

### Raccordement DMX

Le STRIKE 4 fonctionnera avec un jeu d'orgues DMX au moyen de connexions DMX en série. Une introduction au DMX est à votre disposition sur [www.chauvetprofessional.com](http://www.chauvetprofessional.com).

### Connexion DMX

Le STRIKE 4 utilise une connexion de données DMX standard pour ses personnalités DMX : **1 Ch**, **3 Ch**, **4 Ch** et **9 Ch**. Consultez le manuel d'utilisation pour connecter et configurer le fonctionnement en DMX.

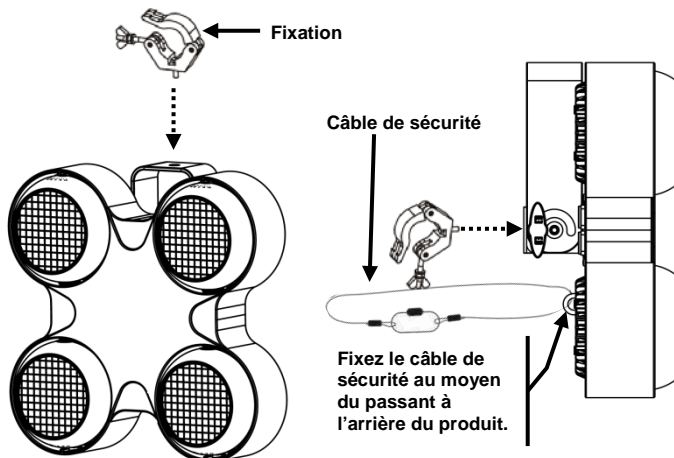
### Connexion Maître/Esclave

Le STRIKE 4 utilise une connexion de données DMX pour son mode maître/esclave. Consultez le manuel d'utilisation pour connecter et configurer le fonctionnement en maître/esclave.



**Installation** Avant de monter cet appareil, lisez et assimilez les [Consignes de Sécurité](#). Veillez à ce que les fixations sont capables de supporter le poids de l'unité. Découvrez notre gamme de fixations Chauvet sur <http://trusst.com/products/>.

**Schéma de Montage de l'Appareil**



**Montage en Hauteur**

**Description du Tableau de Commandes**

Bouton	Fonction
<MENU>	Permet la sortie du menu ou de la fonction en cours
<ENTER>	Permet l'affichage du menu en cours ou permet de configurer la valeur en cours dans la fonction sélectionnée
<UP>	Permet de parcourir les listes de menu vers le haut, dans une fonction permet d'augmenter les valeurs numériques
<DOWN>	Permet de parcourir les listes de menu vers le bas, dans une fonction permet de diminuer les valeurs numériques

## Options du Menu

Niveau Principal	Niveaux de Programmation			Description
<b>Auto Show</b>	<b>Auto 1–6</b>	<b>Speed</b>	<b>0–100</b>	Programmes automatiques
<b>Static</b>	<b>Dimmer</b>	<b>0-255</b>		Définit l'intensité de la sortie de lumière
	<b>Strobe</b>			Sélectionne la fréquence du stroboscope
<b>Dimmer Mode</b>	<b>Off</b>			Pas de gradateur
	<b>Dimmer 1–3</b>			Courbes de gradation <b>Dimmer 1</b> (rapide) à <b>Dimmer 3</b> (lent)
<b>Back Light</b>	<b>10S</b>			Définit la durée pendant laquelle le panneau de commande reste rétro-éclairé
	<b>20S</b>			
	<b>30S</b>			
	<b>On</b>			
<b>Information</b>	<b>Auto</b>	<b>Test</b>		Sélectionne le mode test du produit
	<b>Fixture Hours</b>			Affiche le total d'heures de fonctionnement de l'appareil.
	<b>Version</b>			Indique la version logicielle installée
<b>DMX Address</b>	<b>001–512</b>			Définit l'adresse DMX du produit
<b>DMX Channel</b>	<b>1 Ch</b>			1 canal : gradateur
	<b>3 Ch</b>			3 canaux : gradateur H, gradateur L, stroboscope
	<b>4 Ch</b>			4 canaux : modules 1 à 4
	<b>9 Ch</b>			9 canaux : modules 1 à 4, programmes auto, vitesse gradateur, gradateur H, gradateur L, stroboscope
<b>Master/Slave Mode</b>	<b>Master</b>			Sélectionne le mode maître
	<b>Slave</b>			Sélectionne le mode esclave
<b>Fan Mode</b>	<b>Auto</b>			Contrôle de la vitesse du ventilateur
	<b>High</b>			
<b>Temperature</b>	<b>LED1</b>			Température de chaque module
	<b>LED2</b>			
	<b>LED3</b>			
	<b>LED4</b>			
<b>LED Frequency</b>	<b>600Hz</b>			Fréquence MLI (PMW) :
	<b>1200 Hz</b>			
	<b>2000 Hz</b>			
	<b>4000 Hz</b>			
	<b>25KHz</b>			

## Valeurs DMX

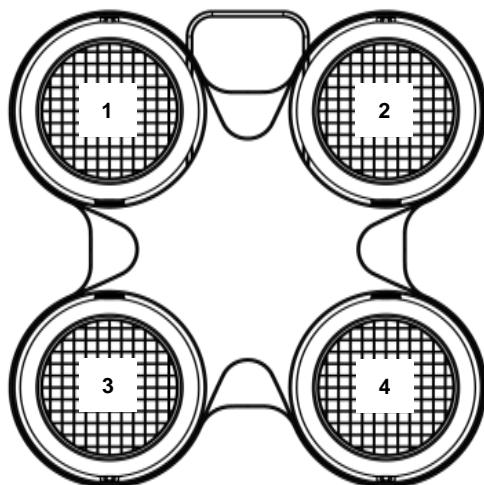
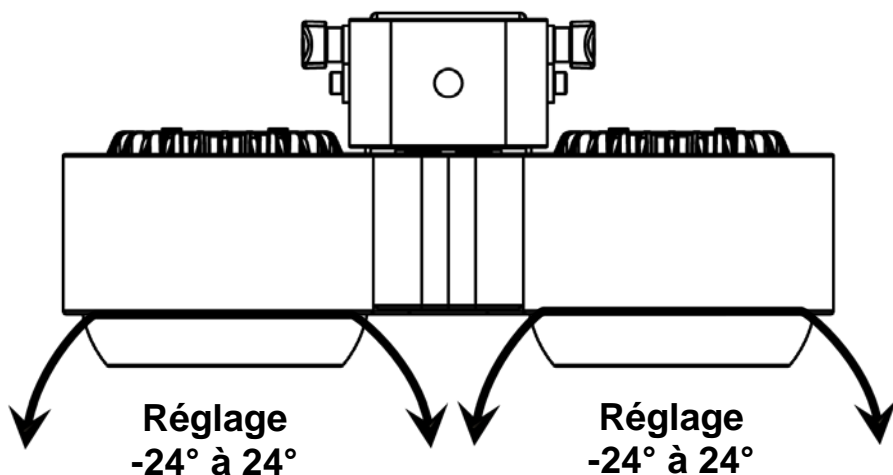
9 Ch	Canal	Fonction	Valeur	Pourcentage/Configuration
	1	Gradateur H	000ó 255	0–100%
	2	Gradateur L	000ó 255	0–100%
	3	Stroboscope	000ó 010 011ó 132 133ó 255	Aucune fonction 0–20 Hz (tous les modules) 0–20 Hz (macros stroboscope aléatoires)
	4	Blanc 1	000ó 255	0–100%
	5	Blanc 2	000ó 255	0–100%
	6	Blanc 3	000ó 255	0–100%
	7	Blanc 4	000ó 255	0–100%
	8	Programmes Automatiques	000ó 010 011ó 040 041ó 080 081ó 120 121ó 160 161ó 200 201ó 240 241ó 255	Aucune fonction Auto 1 Auto 2 Auto 3 Auto 4 Auto 5 Auto 6 Aucune fonction
	9	Vitesse du Gradateur	000ó 010 011ó 040 041ó 080 081ó 120 121ó 255	Préréglage de vitesse de gradateur à partir du menu affichage Courbe de gradation non linéaire 1 (rapide) Courbe de gradation non linéaire 2 Courbe de gradation non linéaire 3 (le plus lent) Préréglage de vitesse de gradateur à partir du menu affichage

## Valeurs DMX (Suite)

1 Ch	Canal	Fonction	Valeur	Pourcentage/Configuration
	1	Gradateur H	000ó 255	0–100%

3 Ch	Canal	Fonction	Valeur	Pourcentage/Configuration
	1	Gradateur H	000ó 255	0–100%
	2	Gradateur L	000ó 255	0–100%
	3	Stroboscope	000ó 010 011ó 132 133ó 255	Aucune fonction 0–20 Hz (tous les modules) 0–20 Hz (macros stroboscope aléatoires)

4 Ch	Canal	Fonction	Valeur	Pourcentage/Configuration
	1	Blanc 1	000ó 255	0–100%
	2	Blanc 2	000ó 255	0–100%
	3	Blanc 3	000ó 255	0–100%
	4	Blanc 4	000ó 255	0–100%

**Sélection des modules du STRIKE 4 pour le contrôle par DMX****Réglage de l'angle du STRIKE 4 pour le contrôle par DMX**

**Over deze handleiding** De STRIKE 4 Beknopte Handleiding (BH) bevat basisinformatie over het product, zoals aansluiting, montage, menu-opties en DMX-waarden. Download de gebruikershandleiding op [www.chauvetprofessional.com](http://www.chauvetprofessional.com) voor meer informatie.

**Disclaimer** De informatie en specificaties in deze BH kunnen zonder voorafgaande kennisgeving worden gewijzigd.

- Veiligheids-instructies**
- Open het product NIET. Het bevat geen te onderhouden onderdelen.
  - Om onnodige slijtage te elimineren en zijn levensduur te verlengen, gedurende perioden wanneer het product niet wordt gebruikt, moet u het product van de stroom afsluiten door een aardlekschakelaar om te zetten of door het te ontkoppelen.
  - KIJK NIET in de lichtbron wanneer het apparaat is ingeschakeld.
  - LET OP: De knipperende lamp kan epileptische aanvallen opwekken. De gebruiker moet zich houden aan lokale wetgeving met betrekking tot melding van stroboscoopgebruik.
  - LET OP: De behuizing van dit product kan heet zijn wanneer het in bedrijf is.
  - Monteer dit product op een plek met voldoende ventilatie, ten minste 50 cm van de aangrenzende oppervlakken.
  - Plaats geen ontvlambaar materiaal binnen 50 cm van dit product als het in gebruik is of is aangesloten op het stopcontact.
  - LET OP: Bij het verplaatsen van het product uit extreme omgevingen, (bijv. koude vrachtwagen naar warme, vochtige balzaal) kan er condensvorming optreden op de elektronica van het product. Om storingen te vermijden moet het product volledig kunnen acclimatiseren aan de omgeving voordat het op stroom wordt aangesloten.
  - GEBRUIK een veiligheidskabel bij het boven het hoofd plaatsen van dit product.
  - Gebruik dit product NIET buitenshuis of op een locatie waar stof, grote warmte, water of vochtigheid het kunnen beïnvloeden.(IP20)
  - Gebruik dit product NIET als de behuizing, lenzen of kabels beschadigd lijken.
  - Sluit dit product NIET aan op een dimmer of een regelweerstand.
  - Sluit dit product UITSLUITEND op een geaard en beveiligd stroomcircuit.
  - Gebruik UITSLUITEND de ophang-/montagebeugel om dit product te dragen.
  - Stop in het geval van ernstige operationele problemen onmiddellijk met het gebruik.
  - De maximale omgevingstemperatuur bedraagt 45 °C. Gebruik dit product niet bij hogere temperaturen.

**Contact** Van buiten de VS, Verenigd Koninkrijk, Ierland, Mexico of Benelux kunt u contact opnemen met de distributeur of om ondersteuning vragen dan wel het product retourneren. Ga naar [www.chauvetprofessional.com](http://www.chauvetprofessional.com) voor contactinformatie.

**Wat is inbegrepen**

- STRIKE 4
- Neutrik® powerCON® stroomsnoer
- Garantiekaart
- Beknopte handleiding

**AC-stroom** Dit product heeft een voeding met automatisch bereik die werkt met een ingangsspanning van 100–240 VAC, 50/60 Hz.

**Power Linking** U kunt tot 5 STRIKE 4-producten koppelen bij 120 V, 9 producten bij 208 V of 10 producten bij 230 V. Dit aantal niet overschrijden. Power Linking-snoeren kunnen apart aangeschaft worden.

AC-stekker	Aansluiting	Snoer (VS)	Snoer (Europa)	Schroefkleur
	AC Live	Zwart	Bruin	Geel/messing
	AC Neutraal	Wit	Blauw	Zilver
	AC Aarde	Groen/geel	Groen/geel	Groen



Sluit om onnodige slijtage te verhinderen en de levensduur te verlengen tijdens periodes van niet-gebruik het product via stroomonderbreker of de stekker volledig van stroom af.

### De zekering vervangen

1. Ontkoppel dit product van de stroom.
2. Gebruik een platkopschroevendraaier en schroef de kap van de zekeringhouder los van de behuizing.
3. Verwijder de doorgebrande zekering en vervang het met een werkende zekering van hetzelfde type en met dezelfde waarde.
4. Schroef de kap van de zekeringhouder terug en steek de stekker er weer in.

### DMX-koppeling

De STRIKE 4 kan met een DMX-controller werken met een normale DMX seriële verbinding. Op [www.chauvetprofessional.com](http://www.chauvetprofessional.com) is een DMX-basishandleiding verkrijgbaar.

### DMX-aansluiting

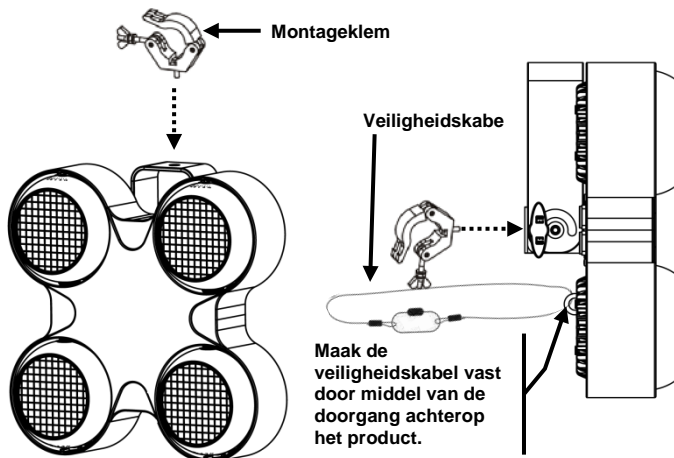
De STRIKE 4 gebruikt een normale DMX-gegevensverbinding voor zijn DMX-persoonlijkheden: **1 Ch**, **3 Ch**, **4 Ch**, en **9 Ch**. Zie de gebruikershandleiding om te verbinden en te configureren voor DMX-werking.

### Master/slave-verbinding

De STRIKE 4 maakt gebruik van de DMX-dataverbinding voor haar Master-/Slave-modus. Zie de gebruikershandleiding om te verbinden en te configureren voor master/slave-werking.

**Montage** Lees alvorens dit product te monteren alle [Veiligheidsinstructies](#). Controleer of de montageklem het gewicht van het product kan dragen. Ga voor onze Chauvet-serie montageklemmen naar <http://trusst.com/products/>.

Montagediagram  
van het product



Montage boven het hoofd

Beschrijving  
bedieningspaneel

Toets	Functie
<MENU>	Sluit het huidige menu of functie af
<ENTER>	Activeert het huidige getoonde menu of plaatst de huidige geselecteerde waarde in de geselecteerde functie
<UP>	Navigeert omhoog via het menu of verhoogt de numerieke waarde wanneer in een functie
<DOWN>	Navigeert omlaag via het menu of verlaagt de numerieke waarde wanneer in een functie

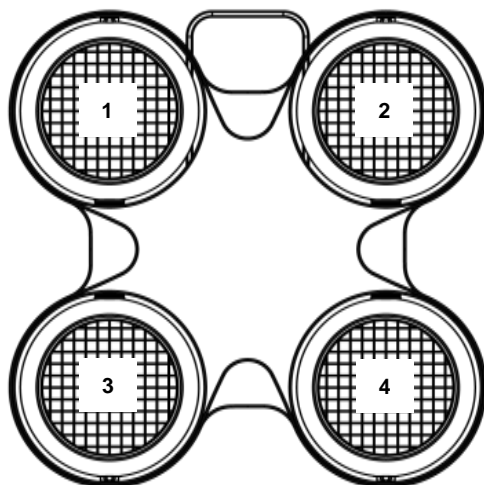
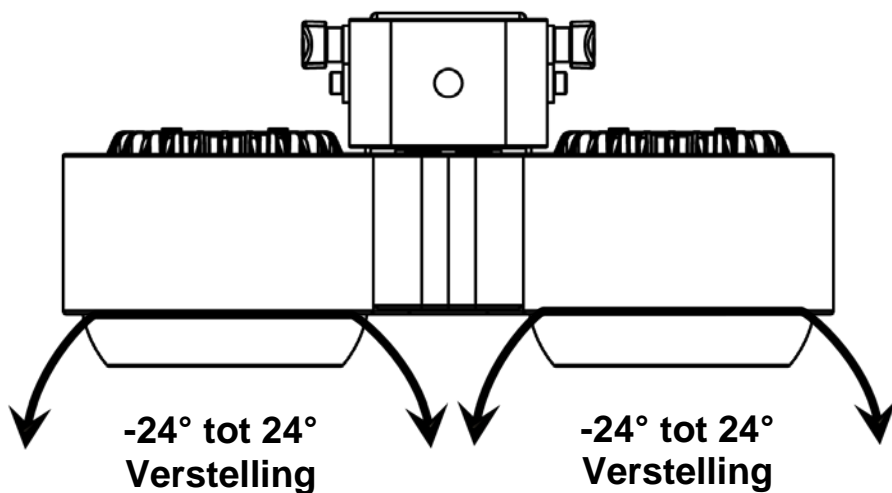


## Menu opties

Hoofdniveau	Programmeerniveaus			Beschrijving
Auto Show	Auto 1-6	Speed	0-100	automatische programma's
Static	Dimmer	0-255		Stelt de intensiteit in van de lichtopbrengst
	Strobe			Selecteert de stroboscoopfrequentie
Dimmer Mode	Off			Geen dimmer
	Dimmer 1-3			Dimcurves <b>Dimmer 1</b> (snel) tot <b>Dimmer 3</b> (langzaam)
Back Light	10S			Stelt de tijdsduur in waarop de achtergrondverlichting van het bedieningspaneel aan blijft.
	20S			
	30S			
	On			
Information	Auto	Test		Plaats het product in de testmodus
	Fixture Hours			Toont het totale aantal producten
	Version			Toont de geïnstalleerde softwareversie
DMX Address	001-512			Stelt het DMX-adres van het product in
DMX Channel	1 Ch			1-kanaals: dimmer
	3 Ch			3-kanaals: dimmer H, dimmer L, stroboscoop
	4 Ch			4-kanaals: pod 1-4
	9 Ch			9-kanaals: pod 1-4, automatische programma's, dimmersnelheid, dimmer H, dimmer L, stroboscoop
Master/Slave Mode	Master			Selecteert de master-modus
	Slave			Selecteert de Slave-modus
Fan Mode	Auto			Regeling ventilator
	High			
Temperature	LED1			Individuele pod-temperatuur
	LED2			
	LED3			
	LED4			
LED Frequency	600Hz			PWM-frequentie
	1200 Hz			
	2000 Hz			
	4000 Hz			
	25KHz			

## DMX-waarden

9 Ch	Kanaal	Functie	Waarde	Percentage/instelling
	1	Dimmer H	000ó 255	0–100%
	2	Dimmer L	000ó 255	0–100%
	3	Stroboscoop	000ó 010 011ó 132 133ó 255	Geen functie 0–20 Hz (Alle pods) 0–20 Hz (Willekeurige stroboscoopmacro's)
	4	Wit 1	000ó 255	0–100%
	5	Wit 2	000ó 255	0–100%
	6	Wit 3	000ó 255	0–100%
	7	Wit 4	000ó 255	0–100%
	8	Automatische programma's	000ó 010 011ó 040 041ó 080 081ó 120 121ó 160 161ó 200 201ó 240 241ó 255	Geen functie Auto 1 Auto 2 Auto 3 Auto 4 Auto 5 Auto 6 Geen functie
	9	Dimmersnelheid	000ó 010 011ó 040 041ó 080 081ó 120 121ó 255	Voorinstelling van de dimmersnelheid vanaf het displaymenu Niet-lineaire dimcurve 1 (snelst) Niet-lineaire dimcurve 2 Niet-lineaire dimcurve 3 (langzaamst) Voorinstelling van de dimmersnelheid vanaf het displaymenu
1 Ch	Kanaal	Functie	Waarde	Percentage/instelling
	1	Dimmer H	000ó 255	0–100%
3 Ch	Kanaal	Functie	Waarde	Percentage/instelling
	1	Dimmer H	000ó 255	0–100%
	2	Dimmer L	000ó 255	0–100%
	3	Stroboscoop	000ó 010 011ó 132 133ó 255	Geen functie 0–20 Hz (Alle pods) 0–20 Hz (Willekeurige stroboscoopmacro's)
4 Ch	Kanaal	Functie	Waarde	Percentage/instelling
	1	Wit 1	000ó 255	0–100%
	2	Wit 2	000ó 255	0–100%
	3	Wit 3	000ó 255	0–100%
	4	Wit 4	000ó 255	0–100%

**STRIKE 4 pod-selectie voor DMX-regeling****STRIKE 4 hoekverstelling voor DMX-regeling**

## Contact Us

### USA WORLD HEADQUARTERS

**General Information** - Chauvet  
 Address: 5200 NW 108th Avenue  
 Sunrise, FL 33351  
 Voice: (954) 577-4455  
 Fax: (954) 929-5560  
 Toll free: (800) 762-1084

### Technical Support

Voice: (954) 577-4455 (Press 4)  
 Fax: (954) 756-8015  
 Email: [tech@chauvetlighting.com](mailto:tech@chauvetlighting.com)

### World Wide Web

[www.chauvetlighting.com](http://www.chauvetlighting.com)

### EUROPE

**General Information** - Chauvet Europe BVBA  
 Address: Stokstraat 18  
 9770 Kruishoutem  
 Belgium  
 Voice: +32 9 388 93 97

### Technical Support

Email: [Eutech@chauvetlighting.eu](mailto:Eutech@chauvetlighting.eu)

### World Wide Web

[www.chauvetlighting.eu](http://www.chauvetlighting.eu)

**General Information** - Chauvet Europe Ltd.  
 Address: Unit 1C  
 Brookhill Road Industrial Estate  
 Pinxton, Nottingham, UK  
 NG16 6NT  
 Voice: +44 (0)1773 511115  
 Fax: +44 (0)1773 511110

### Technical Support

Email: [uktech@chauvetlighting.com](mailto:uktech@chauvetlighting.com)

### World Wide Web

[www.chauvetlighting.co.uk](http://www.chauvetlighting.co.uk)

### MEXICO

**General Information** - Chauvet Mexico  
 Address: Av. Santa Ana 30  
 Parque Industrial Lerma  
 Lerma, Mexico C.P. 52000  
 Voice: +52 (728) 285-5000

### Technical Support

Email: [servicio@chauvet.com.mx](mailto:servicio@chauvet.com.mx)

### World Wide Web

[www.chauvet.com.mx](http://www.chauvet.com.mx)

Outside the U.S., United Kingdom, Ireland, Mexico, or Benelux contact the dealer of record. Follow their instructions to request support or to return a product. Visit our website for contact details.

