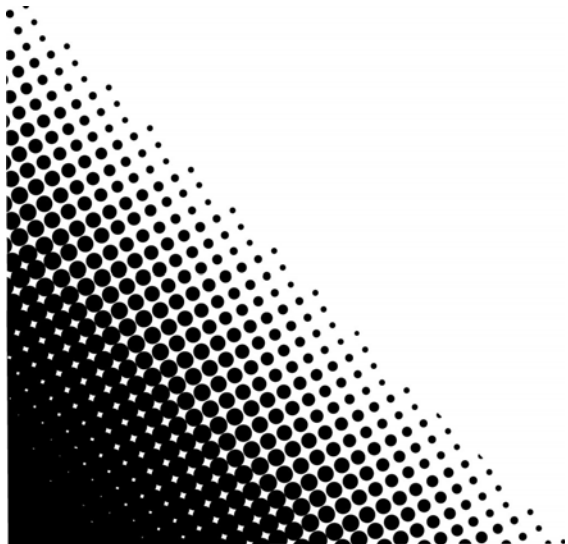
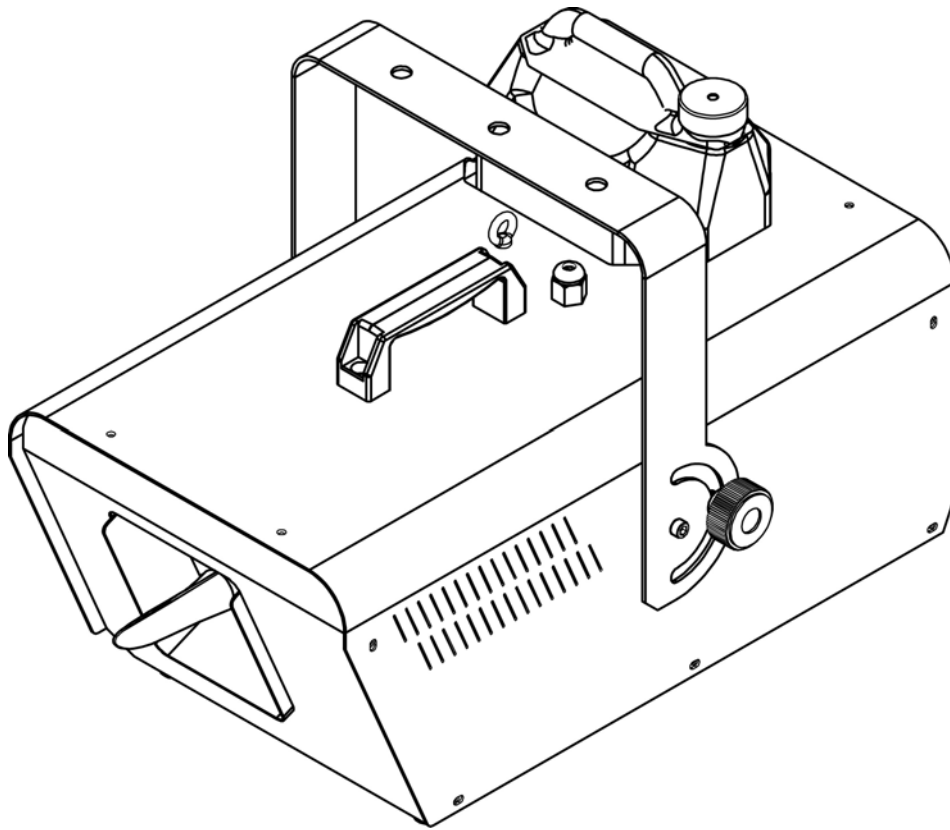



# SM250

Quick Reference Guide



  
**CHAUVET**

## About This Guide

The SM250 Quick Reference Guide (QRG) has basic product information such as mounting, menu options, and DMX values. Download the User Manual from [www.chauvetdj.com](http://www.chauvetdj.com) for more details.

## Disclaimer

The information and specifications contained in this QRG are subject to change without notice.

## Safety Notes

These Safety Notes include important information about installation, use, and maintenance.



- This product is not intended for permanent installation.
- ONLY connect this product to a grounded and protected circuit.
- Always disconnect from power before cleaning or replacing the fuse.
- Make sure the power cord is not crimped or damaged.
- Never disconnect this product from power by pulling on the cord.
- DO NOT touch this product when it is operating because it may be hot.
- When mounting this product overhead, use a safety cable.
- DO NOT allow flammable materials close to the product while operating.
- Snow generated may pose a slipping hazard on surfaces.
- The voltage of the outlet to which you are connecting this product must be within the range stated on the decal or rear panel of the product.
- Always mount this product in a location with adequate ventilation, at least 20 in (50 cm) from adjacent surfaces.
- Be sure that no ventilation slots on the unit's housing are blocked.
- Never connect this product to a dimmer or rheostat.
- Replace the fuse with one of the same type and rating.
- ONLY use the carry handle or hanging/mounting bracket to carry this product.
- The maximum ambient temperature is 104 °F (40 °C). Do not operate this product at higher temperatures.
- In the event of a serious operating problem, stop using immediately.
- DO NOT open this product. It contains no user-serviceable parts.
- Use only CHAUVET® water-based snow fluid.
- Drain the tank before transporting or storing the product.
- To eliminate unnecessary wear and improve its lifespan, during periods of non-use completely disconnect the product from power via the breaker or by unplugging it.



## Contact

Outside the U.S., United Kingdom, Ireland, Mexico, or Benelux, contact your distributor to request support or return a product. Visit [www.chauvetdj.com](http://www.chauvetdj.com) for contact information.

## What is Included

- SM250
- FC-T Timed Remote Control
- Power cord
- Warranty Card
- Quick Reference Guide

## To Begin

Unpack your SM250 and make sure you have received all parts in good condition. If the box or contents appear damaged, notify the carrier immediately, not Chauvet.

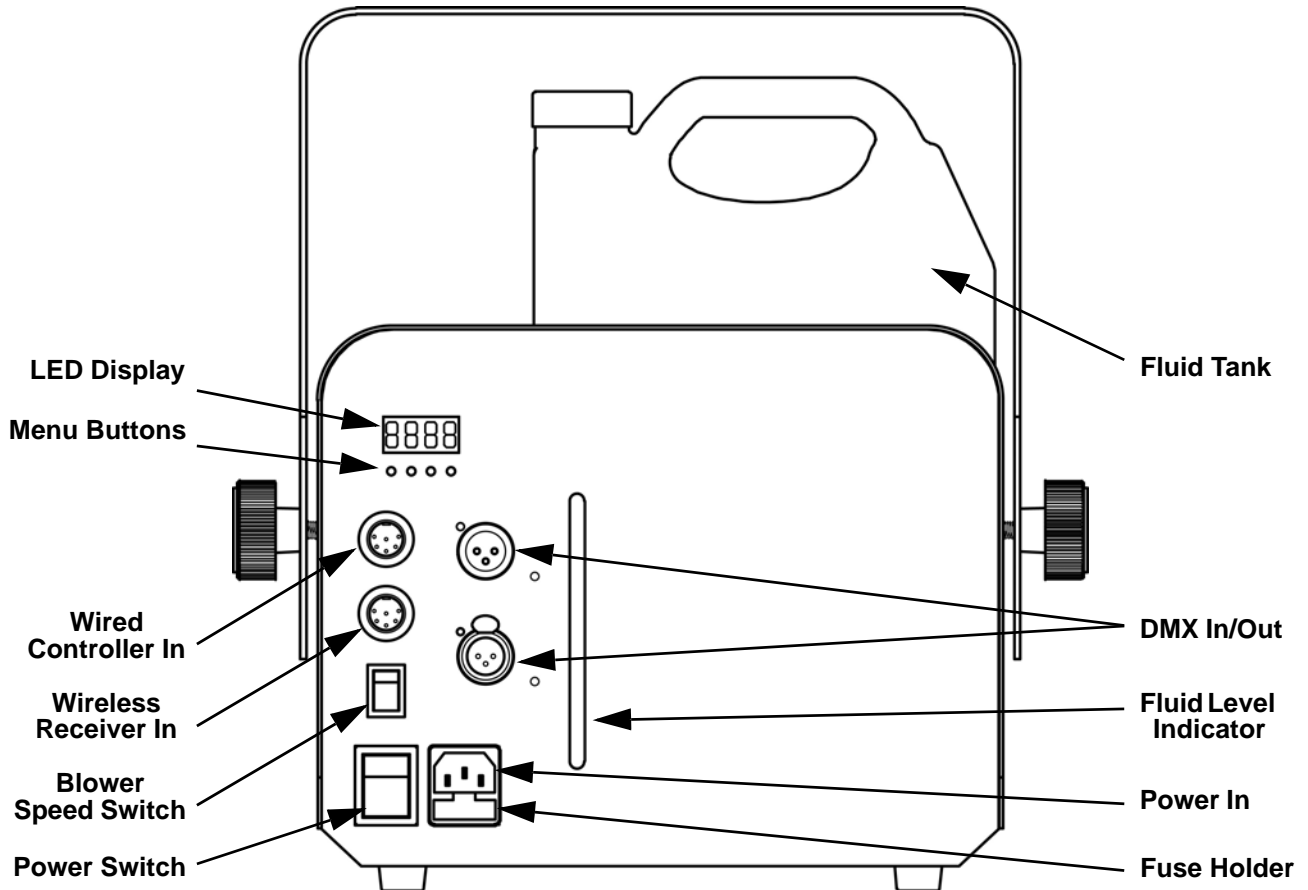
## Remote Operation

The SM250 can be operated by DMX, or with the included timer remote control. A wireless remote (FC-W) is also available as an option. Details can be found in the User Manual, available at [www.chauvetdj.com](http://www.chauvetdj.com).

## Product Description

The SM250 is a lightweight, high output snow machine that creates a thick layer of artificial snow to add a wintry feeling to any venue.

## Overview



## AC Power

This product has a fixed voltage power supply and it can work with an input voltage of either 120 VAC, 60 Hz or 230 VAC, 50 Hz, depending on the specific model.



**To eliminate wear and improve its lifespan, during periods of disuse completely disconnect the product from power via breaker or by unplugging it.**

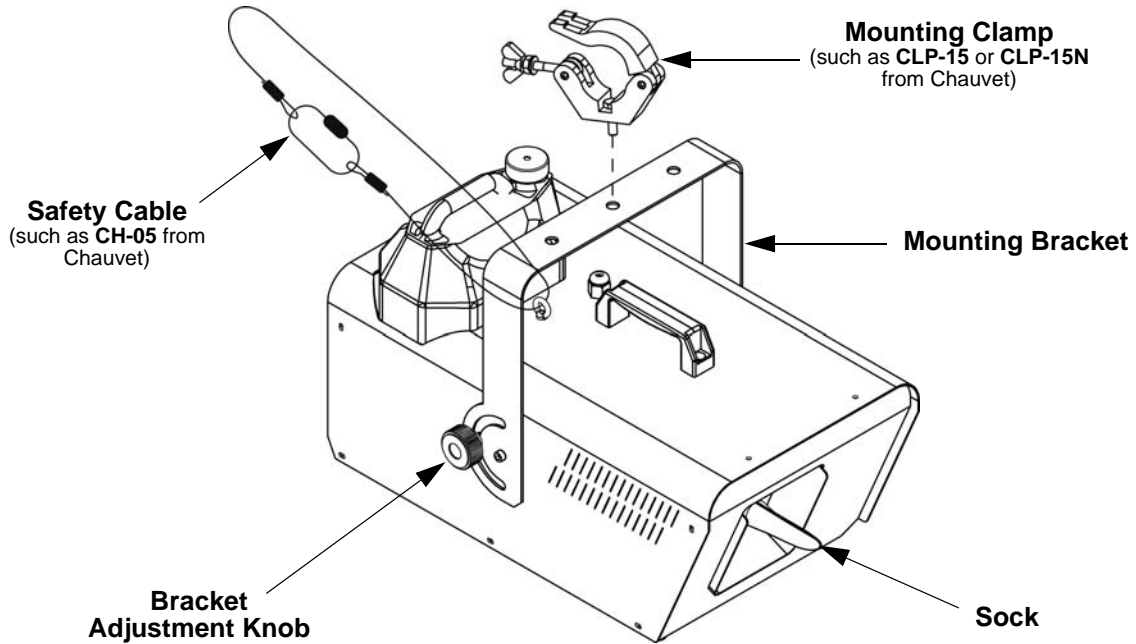
## Fuse Replacement

1. Disconnect the product from power.
2. Wedge the tip of a flat-head screwdriver into the slot of the fuse holder.
3. Pry the safety cap out of the housing.
4. Remove the blown fuse from the clip on the front of the safety cap and replace with a fuse of the exact same type and rating.
5. Re-insert the fuse holder and reconnect power.

**Mounting**

Before mounting this product, read the [Safety Notes](#).

**Mounting Diagram**



This product may NOT be tilted. This product should be level when on a surface or when mounted.



While operating the SM250, make sure there is adequate snow fluid in the machine to prevent pump damage. When the snow fluid level becomes low, simply add more snow fluid to continue using the SM250.

**Control Panel Description**

BUTTON	FUNCTION
<MENU>	Exits from the current menu or function
<UP>	Navigates upwards through the menu list and increases the numeric value when in a function
<DOWN>	Navigates downwards through the menu list and decreases the numeric value when in a function
<ENTER>	Enables the currently displayed menu or sets the currently selected value into the selected function

**Menu Options**

MAIN LEVEL	PROGRAMMING LEVELS	DESCRIPTION
Addr	d--1-512	DMX starting address

**DMX Linking**

The SM250 can work with a DMX controller. Instructions for connecting and configuring this product for DMX operation are in the User Manual. If you are not familiar with DMX, download the DMX Primer from [www.chauvetdj.com](http://www.chauvetdj.com).

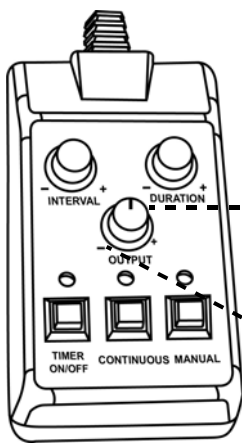
**Starting Address**

To ensure full access to all channels available in DMX mode, the highest recommended DMX address is **512**.

**FC-T Remote**

The FC-T wired timer controller allows you to automatically trigger snow output by setting interval, continuous, or duration time. LED indicator lights display the machine and controller's current state. Rotary knobs set interval, output, and duration times, while manual and continuous buttons allow overriding control. For more information, download the user manual from the Chauvet website [www.chauvetdj.com](http://www.chauvetdj.com).

**FC-T Remote Overview**



**INTERVAL** - Sets amount of time between bursts of snow in Timer mode.

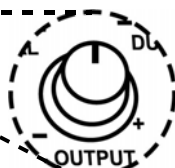
**DURATION** - Sets duration of bursts of snow in Timer mode.

**OUTPUT** - Sets volume of snow output. No output below level five.

**TIMER ON/OFF** - Activates Timer mode.

**CONTINUOUS** - Activates Continuous Output mode.

**MANUAL** - Triggers snow output while held.



**OUTPUT knob must be set to 5 or higher.**



**Fluid consumption will be significantly increased during Continuous Output mode.**

**DMX Values**

CHANNEL	FUNCTION	VALUE	PERCENT/SETTING
1	Snow Volume	000 ⇔ 063	No function
		064 ⇔ 255	Snow volume, low to high

## Acerca de Esta Guía

La Guía de Referencia Rápida (GRR) del SM250 contiene información acerca de la conexión, el montaje y la operación del producto. Descargue el Manual de Usuario de [www.chauvetdj.com](http://www.chauvetdj.com) para información más detallada.

## Exención de Responsabilidad

La información y especificaciones contenidas en esta GRR están sujetas a cambio sin previo aviso.

## Notas de Seguridad

Estas notas de seguridad incluyen información importante sobre el montaje, uso y mantenimiento.



- Este producto no está concebido para una instalación permanente.
- Conecte este producto SOLO a un circuito con toma de tierra y protegido.
- Desconecte siempre de la alimentación antes de la limpieza o sustitución del fusible.
- Asegúrese de que el cable de alimentación no está retorcido ni estropeado.
- Nunca desconecte este producto de la alimentación tirando del cable.
- NO toque este producto cuando esté en funcionamiento, pues podría estar caliente.
- Cuando monte este producto en alto, use un cable de seguridad.
- NO permita la presencia de materiales inflamables cerca de la producto cuando esté en funcionamiento.



- La nieve generada puede suponer peligro de deslizamiento sobre las superficies.
- La tensión del enchufe al que conecte este producto ha de estar en el rango establecido en el grabado o en el panel posterior de producto.
- Monte siempre este producto en una ubicación con ventilación adecuada, al menos a 20" (50 cm) de superficies adyacentes.
- Asegúrese de que ninguna ranura de ventilación en la carcasa de la unidad queda bloqueada.
- Nunca conecte este producto a un atenuador o reostato.
- Sustituya el fusible con uno del mismo tipo y categoría.
- Use SOLAMENTE los soportes de colgar/montar para mover este producto.
- La máxima temperatura ambiente es de 104 °F (40 °C). No haga funcionar este producto a temperaturas más altas.
- En caso de un problema grave de funcionamiento, deje de usarlo inmediatamente.
- NO abra este producto. No contiene piezas reparables por el usuario.
- Use solo fluido de nieve con base de agua CHAUVET.
- Vacíe el tanque antes de transportar o almacenar el producto.
- Para evitar un desgaste innecesario y alargar su vida útil, desconecte completamente el producto de la alimentación, mediante el interruptor o desenchufándolo, durante los periodos en los que no se use.

## Contacto

Fuera de EE.UU, Reino Unido, Irlanda, México o Benelux, póngase en contacto con su distribuidor para solicitar asistencia o devolver el producto. Visite [www.chauvetdj.com](http://www.chauvetdj.com) para información de contacto.

## Qué va Incluido

- SM250
- Control remoto con temporizador FC-T
- Cable de alimentación
- Tarjeta de garantía
- Guía de referencia rápida

## Para Empezar

Desembale su SM250 y asegúrese de que ha recibido todas las partes en buen estado. Si la caja o los componentes parecen dañados, notifíquese lo inmediatamente al transportista, no a Chauvet.

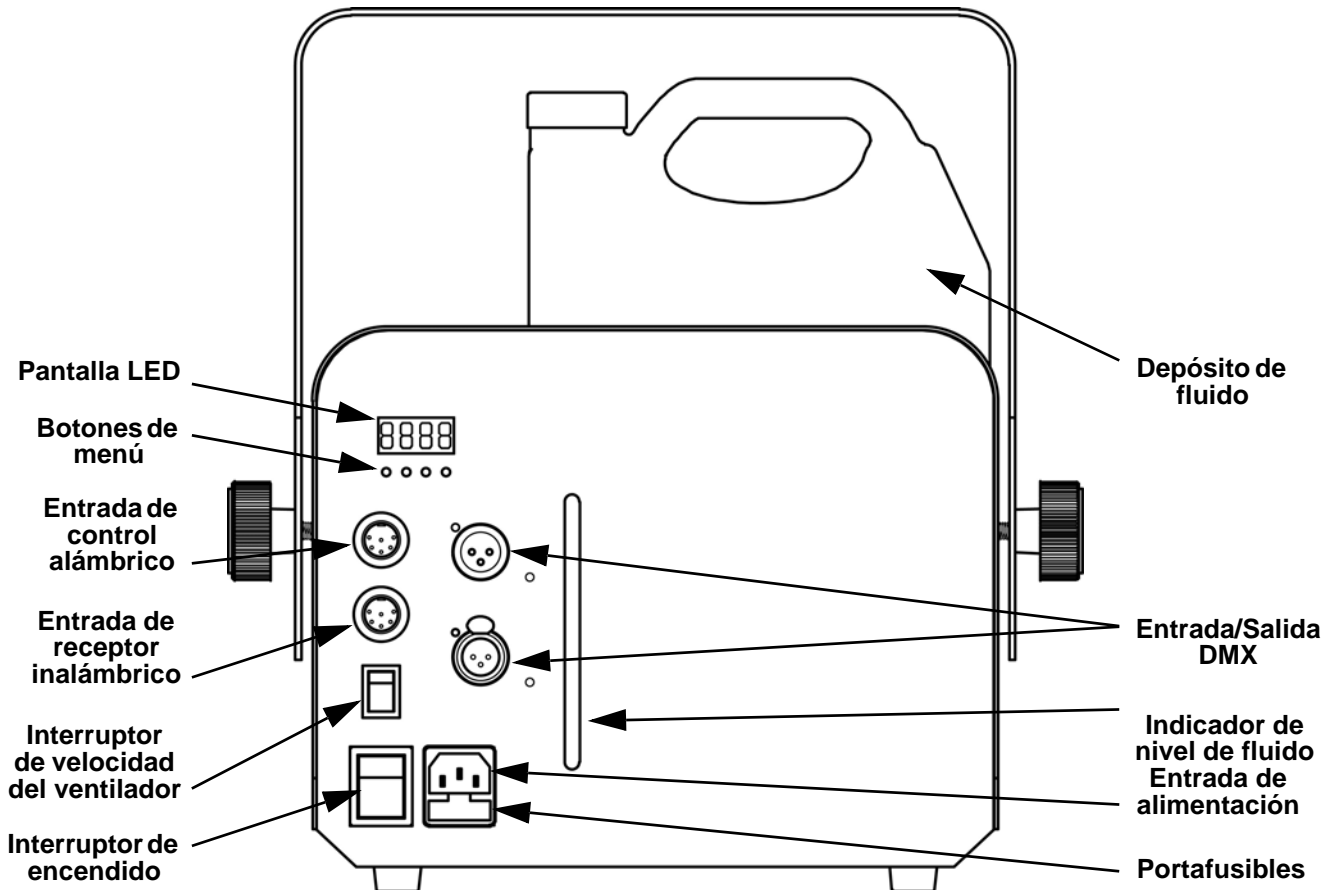
### Funcionamiento del mando a distancia

El SM250 se puede manejar por DMX o con el mando a distancia con temporizador incluido. Un mando a distancia inalámbrico (FC-W) está también disponible opcionalmente. Puede encontrar los detalles en el manual de usuario, disponible en [www.chauvetdj.com](http://www.chauvetdj.com).

### Descripción

El SM250 es una máquina de nieve ligera de alta emisión que crea una espesa capa de nieve artificial para conferir un aspecto invernal a cualquier escenario.

### Vista General



### Corriente alterna

El producto tiene una fuente de alimentación fija y puede funcionar con una tensión de entrada de 120 VCA 60 Hz o 230 VCA 50 Hz, dependiendo del modelo en concreto.



Para evitar un desgaste innecesario y alargar su vida útil, desconecte complemente el producto de la alimentación, mediante el interruptor o desenchufándolo, durante los periodos en los que no se use.

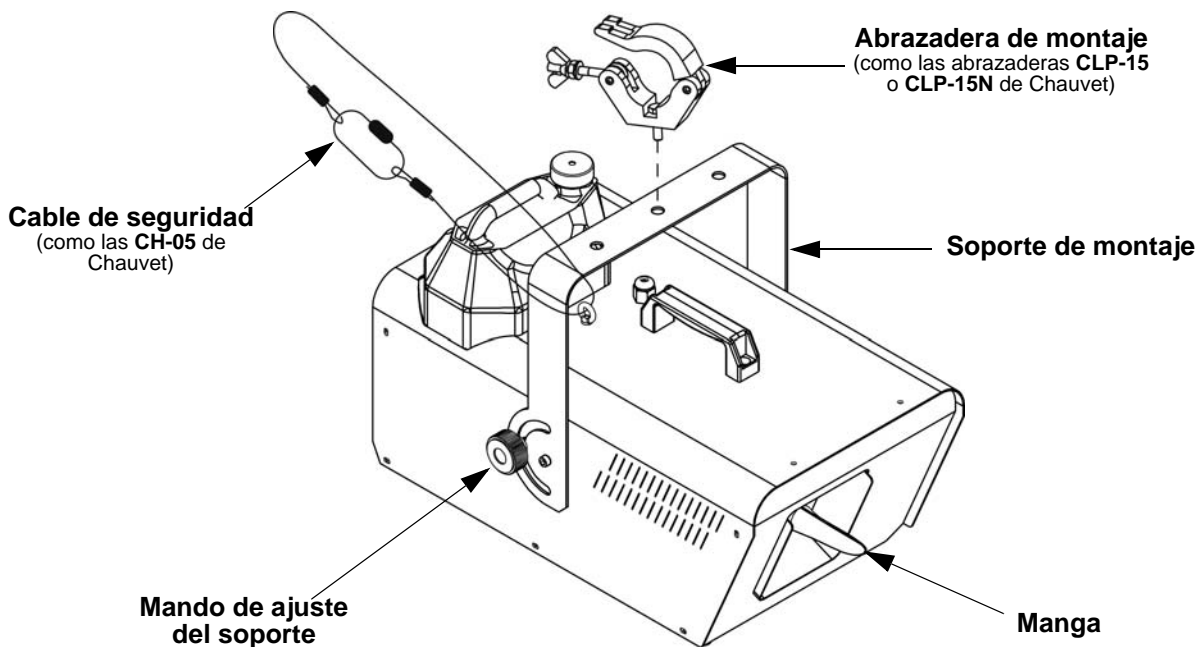
### Sustitución del fusible

1. Desconecte el producto de la alimentación.
2. Haga cuña con la punta de un destornillador plano en la ranura del portafusibles.
3. Saque la tapa de seguridad de la carcasa.
4. Quite el fusible fundido de la sujeción en la parte frontal de la tapa de seguridad y sustituya el fusible con otro del mismo tipo y categoría.
5. Vuelva a insertar el portafusibles y conecte de nuevo la alimentación.

### Montaje

Antes de montar este producto, lea las [Notas de Seguridad](#).

### Diagrama de montaje del producto



Este aparato NO se puede inclinar. Este producto se tiene que nivelar cuando esté en una superficie o cuando se monte.



Cuando ponga en marcha el SM250, cerciőrese de que hay fluido de nieve adecuado en la máquina, para evitar que se estropeen la bomba. Cuando el nivel de fluido esté bajo, no tiene más que añadir fluido para seguir usando el SM250.



## Descripción del panel de control

BOTÓN	FUNCIÓN
<MENU>	Salir del menú o función actual
<UP>	Navega hacia arriba por la lista de menú y aumenta el valor numérico cuando está en una función
<DOWN>	Navega hacia abajo por la lista de menú y disminuye el valor numérico cuando está en una función
<ENTER>	Habilita el menú actualmente en pantalla o configura el valor seleccionado actualmente dentro de la función seleccionada

## Opciones de menú

NIVEL PRINCIPAL	NIVELES DE PROGRAMACIÓN	DESCRIPCIÓN
Addr	d--1-512	Dirección de inicio de DMX

## Enlace DMX

El SM250 puede funcionar con un controlador DMX cuando se enlaza por conexiones serie DMX. Las instrucciones para conectar y configurar este producto para funcionamiento DMX están en el Manual de usuario. Si no está familiarizado con DMX, descargue el Manual DMX de [www.chauvetdj.com](http://www.chauvetdj.com).

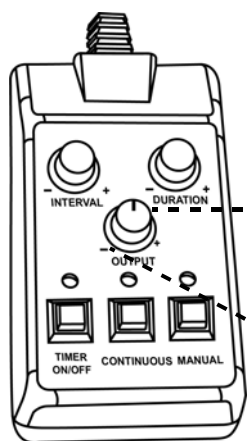
## Dirección de inicio

Para asegurarse acceso total a todos los canales en cada modo DMX, la dirección DMX más recomendable es **512**.

## Mando a distancia FC-T

El controlador temporizador con cable le permite lanzar nieve automáticamente ajustando los tiempos de intervalo, continuo y duración. Las luces del indicador LED muestran el estado actual de la máquina y del controlador. Los mandos giratorios ajustan los tiempos de intervalo, emisión y duración, mientras que los botones manual y continuo permiten tomar el control. Para más información, descargue el manual de usuario del sitio web de Chauvet [www.chauvetdj.com](http://www.chauvetdj.com).

### Vista general del mando a distancia FC-T



**INTERVAL** - Establece la cantidad de tiempo entre salidas de nieve en modo Temporizador.

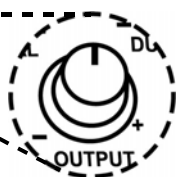
**DURATION** - Establece la duración de las salidas de nieve en modo Temporizador.

**OUTPUT** - Establece el volumen de la emisión de nieve. No hay salida hasta el nivel cinco.

**TIMER ON/OFF** - Activa el modo Temporizador.

**CONTINUOUS** - Activa el modo Emisión continua.

**MANUAL** - Lanza la emisión de nieve mientras se mantiene pulsado.



El mando OUTPUT debe configurarse a 5 o más.



El consumo de fluido aumentará significativamente durante el modo de Emisión continua.

## Valores DMX

CANAL	FUNCIÓN	VALOR	PORCENTAJE/CONFIGURACIÓN
1	Volumen de nieve	000 ⇔ 063	Sin función
		064 ⇔ 255	Volumen de nieve, baja a alta

## À Propos de ce Manuel

Le Manuel de Référence (MR) de le SM250 reprend des informations de connexion, montage et fonctionnement de l'appareil. Téléchargez le manuel d'utilisation su [www.chauvetdj.com](http://www.chauvetdj.com) pour de plus amples informations.

## Clause de Non-Responsabilité

Les informations et caractéristiques contenues dans ce manuel sont sujettes à changement sans préavis.

## Consignes de Sécurité

Ces consignes concernant la sécurité reprennent d'importantes informations en matière d'installation, d'utilisation et de maintenance.



- Cet appareil n'est pas conçu pour être utilisé dans une installation permanente.
- Connectez **UNIQUEMENT** cet appareil à un circuit protégé et relié à la terre.
- Débranchez toujours cet appareil avant de procéder à son nettoyage ou au remplacement de son fusible.
- Assurez-vous que le cordon d'alimentation n'est ni tordu ni endommagé.
- Ne débranchez jamais cet appareil en tirant sur le cordon.
- Ne touchez **PAS** cet appareil lors de son fonctionnement car il pourrait s'avérer brûlant.
- En cas de montage de l'appareil en hauteur, veillez à toujours utiliser un câble de sécurité.
- **NE PAS** laisser de produit inflammable à proximité de l'appareil lorsque celui-ci fonctionne.



- La neige générée peut causer des glissades sur les surfaces.
- La tension de la prise à laquelle vous connectez cet appareil doit être comprise dans la plage de tensions reprise sur l'étiquette de l'appareil ou à l'arrière de ce dernier.
- Montez toujours cet appareil dans un endroit bien ventilé à, au moins, 20 pouces (50 cm) des surfaces adjacentes.
- Assurez-vous qu'aucune fente de ventilation sur le boîtier ne soit obstruée.
- Ne connectez **JAMAIS** cet appareil ni à un gradateur ni à un rhéostat.
- Remplacez le fusible avec un de même type et même ampérage.
- Transportez/suspendez ce produit **UNIQUEMENT** au moyen de la poignée dont il est doté.
- La température ambiante maximale supportée par cet appareil est de 104 °F (40 °C). Ne le faites pas fonctionner à des températures plus élevées.
- En cas de sérieux problèmes de fonctionnement, arrêtez le système immédiatement.
- N'ouvrez **PAS** cet appareil. Il ne contient aucun composant susceptible d'être réparé par l'utilisateur.
- N'utilisez que le liquide à neige à base d'eau de CHAUVET®.
- Videz le réservoir avant de transporter ou ranger l'appareil.
- Durant les périodes de non-utilisation, pour éviter toute usure inutile et pour prolonger la durée de vie, déconnectez-entièrement l'appareil en le débranchant de l'alimentation électrique ou en coupant le disjoncteur.

## Contact

En dehors des États-Unis, du Royaume-Uni, de l'Irlande, du Mexique et de Benelux, contactez votre distributeur si vous avez besoin d'assistance ou de renvoyer votre produit. Consultez le site [www.chauvetdj.com](http://www.chauvetdj.com) pour trouver nos coordonnées.

## Contenu

- SM250
- Télécommande filaire FC-T avec minuteur
- Cordon d'alimentation
- Fiche de garantie
- Manuel de référence

## Préalable

Déballer votre SM250 et assurez-vous que vous avez reçu toutes les pièces en bon état. Si la boîte et/ou son contenu semble endommagés, contactez immédiatement le transporteur, et non pas Chauvet.

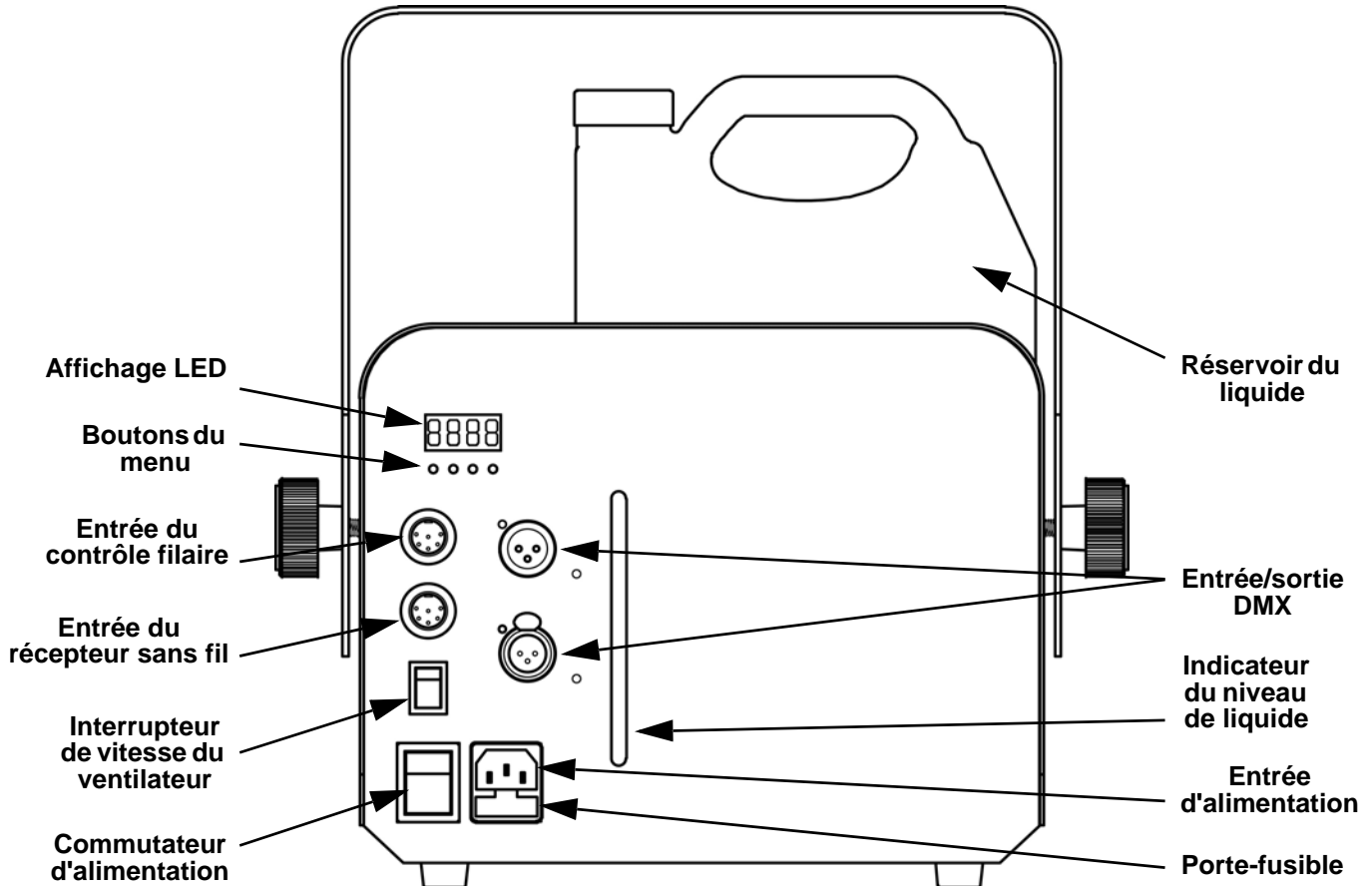
### Utilisation à distance

Le SM250 peut être contrôlé par DMX ou avec la télécommande à minuteur fournie. Il existe également une télécommande sans fil (FC-W) en option. Vous trouverez plus de détails à ce sujet dans le manuel d'utilisation à l'adresse [www.chauvetdj.com](http://www.chauvetdj.com).

### Description de l'appareil

Le SM250 est une machine à neige légère et à haut rendement qui permet de créer une épaisse couche de neige artificielle afin de donner une ambiance hivernale à n'importe quel événement.

### Vue d'ensemble du produit



## Alimentation CA

Ce produit dispose d'une alimentation à tension fixe et peut fonctionner avec une tension d'entrée de 120 VCA, 60 Hz ou 230 VCA, 50 Hz selon le modèle.



**Durant les périodes de non-utilisation, pour éviter toute usure inutile et pour prolonger la durée de vie, déconnectez-entièrement l'appareil en le débranchant de l'alimentation électrique ou en coupant le disjoncteur.**

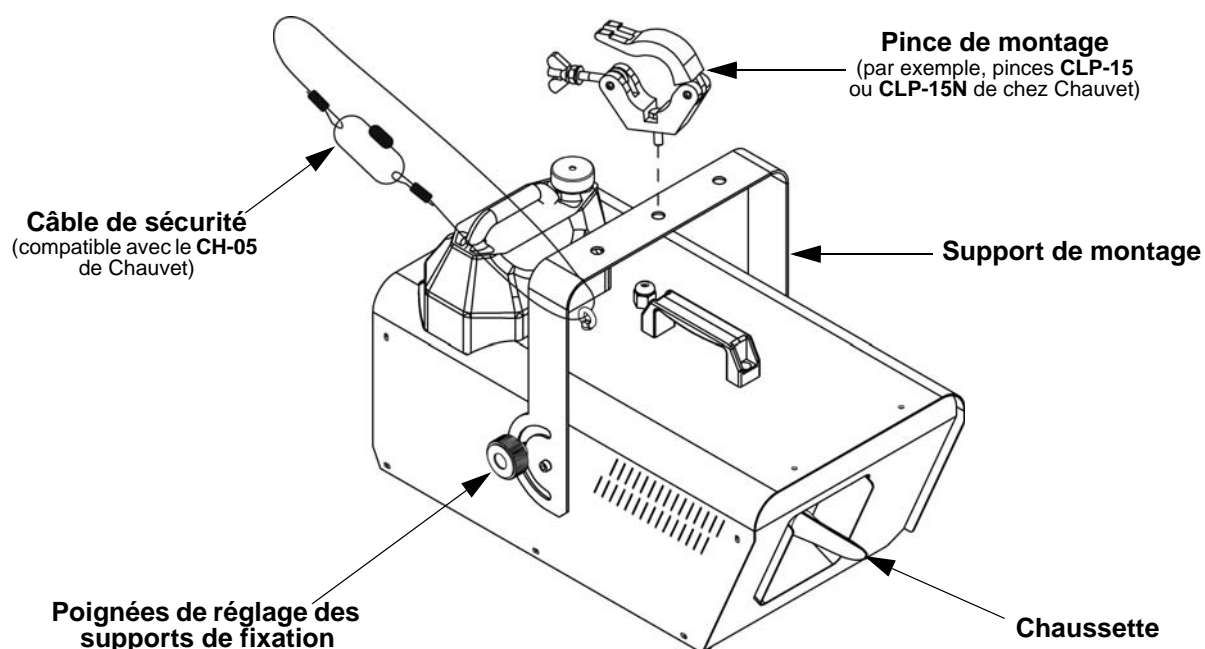
## Remplacement des fusibles

1. Débranchez l'appareil.
2. Calez la pointe d'un tournevis à tête plate dans la fente du porte-fusible.
3. Soulevez le capuchon de sécurité hors du boîtier.
4. Enlevez le fusible grillé logé dans le clip sur le devant du capuchon de sécurité et remplacez-le par un fusible de même type et de même ampérage.
5. Remettez le porte-fusible en place puis rebranchez.

## Montage

Avant de monter cet appareil, veuillez lire les [Consignes de Sécurité](#).

### Schéma de Montage



**Cet appareil ne doit PAS être penché. Cet appareil doit uniquement être installé et utilisé sur une surface plane.**



**Lors de l'utilisation de le SM250, assurez-vous que le liquide à neige soit compatible pour empêcher tout dommage à la pompe. Lorsque le niveau de liquide devient trop bas, il suffit d'ajouter du liquide à neige pour continuer à utiliser le SM250.**

## Description du Tableau de Commandes

BOUTON	FONCTION
<MENU>	Permet la sortie du menu ou de la fonction en cours
<UP>	Permet de parcourir les listes de menu vers le haut, dans une fonction permet d'augmenter les valeurs numériques
<DOWN>	Permet de parcourir les listes de menu vers le bas, dans une fonction permet de diminuer les valeurs numériques
<ENTER>	Permet l'affichage du menu en cours ou permet de configurer la valeur en cours dans la fonction sélectionnée

## Options du menu

NIVEAU PRINCIPAL	ÉTAPES DE PROGRAMMATION	DESCRIPTION
Addr	d--1-512	Adresse de départ DMX

## Chaînage DMX

Le SM250 peut fonctionner avec un contrôleur DMX lorsqu'il est relié par des connexions séries DMX. Les instructions pour la connexion et la configuration de cet appareil pour le fonctionnement en DMX sont indiquées dans le manuel d'utilisation. Si vous n'êtes pas familier avec le protocole DMX, vous pouvez télécharger l'introduction au DMX à l'adresse [www.chauvetdj.com](http://www.chauvetdj.com).

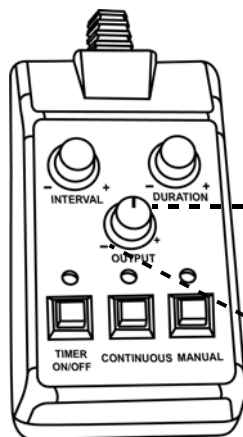
## Adresse de départ

Pour permettre un accès à l'ensemble des canaux de chaque mode DMX, l'adresse DMX maximale recommandée est 512.

## Télécommande FC-T

La télécommande filaire avec minuteur vous permet de déclencher automatiquement la génération de brouillard en paramétrant des intervalles de fonctionnement, un fonctionnement en continu et la durée. Les lumières LED d'indication affichent l'état actuel de l'appareil et du contrôleur. Les boutons rotatifs permettent de régler les intervalles, la génération de brouillard et la durée de fonctionnement. Les boutons "manual" (manuel) et "continuous" (continue) permettent un contrôle en forçage. Pour plus d'informations, veuillez télécharger le manuel de l'utilisateur sur le site internet de Chauvet à l'adresse [www.chauvetdj.com](http://www.chauvetdj.com).

### Vue d'ensemble de la télécommande FC-T



**INTERVAL** - Permet de régler le délai entre chaque génération de neige en mode minuterie.

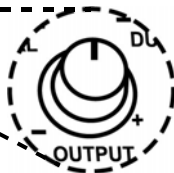
**DURATION** - Permet de régler la durée de chaque génération de neige en mode minuterie.

**OUTPUT** - Permet de régler le volume de sortie de la neige. Pas de sortie jusqu'au niveau cinq

**TIMER ON/OFF** - Permet d'activer le mode minuterie.

**CONTINUOUS** - Permet d'activer le mode de génération en continue.

**MANUAL** - Déclenchement de la génération de neige si appuyé.



Le bouton rotatif OUTPUT doit être réglé sur 5 ou plus.



La consommation en liquide augmente de manière significative pendant le mode de génération en continue.

### Valeurs DMX

CANAL	FONCTION	VALEUR	POURCENTAGE/CONFIGURATION
1	Volume de neige	000 ⇔ 063	Pas de fonction
		064 ⇔ 255	Volume de neige, basse à élevée

Contact Us

WORLD HEADQUARTERS	
General Information	Technical Support
Address: 5200 NW 108th Ave. Sunrise, FL 33351 Voice: (954) 577-4455 Fax: (954) 929-5560 Toll Free: (800) 762-1084	Voice: (844) 393-7575 Fax: (954) 756-8015 Email: <a href="mailto:chauvetcs@chauvetlighting.com">chauvetcs@chauvetlighting.com</a>
	<b>Website</b> <a href="http://www.chauvetlighting.com">www.chauvetlighting.com</a>
EUROPE	
General Information	Technical Support
Address: Stokstraat 18 9770 Kruishoutem Belgium Voice: +32 9 388 93 97	Email: <a href="mailto:Eutech@chauvetlighting.eu">Eutech@chauvetlighting.eu</a>
	<b>Website</b> <a href="http://www.chauvetlighting.eu">www.chauvetlighting.eu</a>
General Information	
Address: Unit 1C Brookhill Road Industrial Estate Pinxton, Nottingham, UK NG16 6NT Voice: +44 (0) 1773 511115 Fax: +44 (0) 1773 511110	Email: <a href="mailto:uktech@chauvetlighting.com">uktech@chauvetlighting.com</a>
	<b>Website</b> <a href="http://www.chauvetlighting.co.uk">www.chauvetlighting.co.uk</a>
MEXICO	
General Information	Technical Support
Address: Av. de las Partidas 34 - 3B (Entrance by Calle 2) Zona Industrial Lerma Lerma, Edo. de Mexico C.P. 52000 Voice: +52 (728) 690-2010	Email: <a href="mailto:servicio@chauvet.com.mx">servicio@chauvet.com.mx</a>
	<b>Website</b> <a href="http://www.chauvet.com.mx">www.chauvet.com.mx</a>

Visit the applicable website above to verify our contact information and instructions to request support. Outside the U.S., United Kingdom, Ireland, Mexico or Benelux, contact the dealer of record.

SM250 QRG Rev. 4 ML3  
© Copyright 2017 Chauvet  
All rights reserved  
Printed in the P.R.C.

