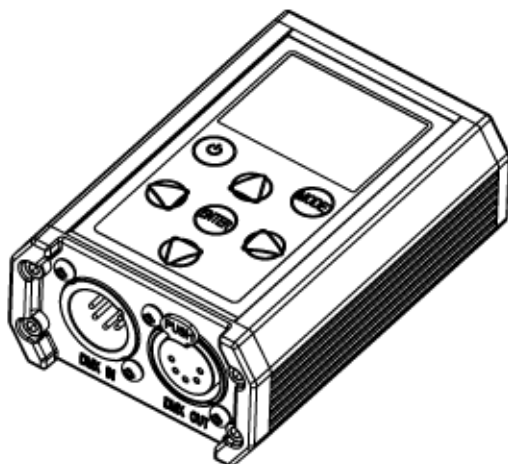


# RDM2 GO™

## Quick Reference Guide

English	EN
Español	ES
Français	FR
Nederlands	NL



  
**CHAUVET**<sup>®</sup>  
PROFESSIONAL

**About This Guide**

The RDM2go™ Quick Reference Guide (QRG) has basic product information such as connection, menu options, and DMX values. Download the User Manual from [www.chauvetprofessional.com](http://www.chauvetprofessional.com) for more details.

**Disclaimer**

The information and specifications contained in this QRG are subject to change without notice.

**Safety Notes**

- DO NOT open this product. It contains no user-serviceable parts.
- To eliminate unnecessary wear and improve its lifespan, during periods of non-use completely disconnect the product from power by unplugging it.
- DO NOT leave any flammable material within 50 cm of this product while operating or connected to power.
- CAUTION: When transferring product from extreme temperature environments, (e.g. cold truck to warm humid ballroom) condensation may form on the internal electronics of the product. To avoid causing a failure, allow product to fully acclimate to the surrounding environment before connecting it to power.
- The product is not intended for permanent installation.
- DO NOT operate this product outdoors or in any location where dust, excessive heat, water, or humidity may affect it. (IP20)
- DO NOT operate this product if the housing, screen or cables appear damaged.
- DO NOT connect this product to a dimmer or rheostat.
- ONLY connect this product to a grounded and protected circuit.
- In the event of a serious operating problem, stop using immediately.
- The maximum ambient temperature is 113 °F (45 °C). Do not operate this product at higher temperatures.
- Caution: Using product in lower temperature environments may affect battery life or battery efficiency.

**Contact**

Outside the U.S., United Kingdom, Ireland, Mexico, or Benelux, contact your distributor to request support or return a product. From inside the U.S., UK, Ireland, Mexico, or Benelux, use the information in [Contact Us](#) at the end of this QRG.

## What Is Included

- RDM2go™
- Carry Pouch
- 2 pc, 3- to 5-pin converters
- 5-pin male to bare wire adaptor
- USB-A Male to Micro USB-B Male (3 ft)
- Warranty Card
- Quick Reference Guide

## DC Power

This product operates on a rechargeable lithium ion battery. To recharge the product, plug the included cable into any USB-A female outlet. Plug the Micro USB-B male end into the female socket located on top of the product. See the User Manual for more information on the charging indicators.



**To eliminate unnecessary wear and improve its lifespan, during periods of non-use completely disconnect the product from power by unplugging it.**

## DMX Linking

The RDM2go™ will work as a DMX controller using the 5-pin DMX serial connection located at the bottom of the product. The RDM2go™ comes with 2 adaptors, which will convert the 5-pin DMX serial connections to 3-pin connections. See the User Manual for information about connecting and configuring the product for DMX operation. A DMX Primer is available from [www.chauvetprofessional.com](http://www.chauvetprofessional.com)

## DMX Connection

The RDM2go™ uses a 5-pin DMX data connection to control other products using DMX-512A protocol. This product can send, receive, and record DMX. See the User Manual for more information about connecting and configuring the product for DMX operation.

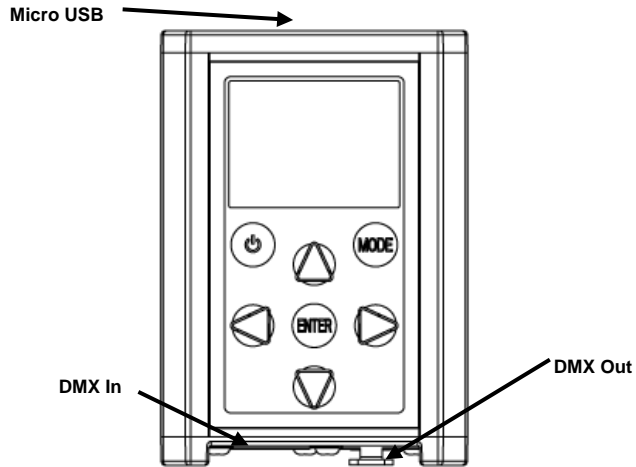
## RDM (Remote Device Management)

Remote Device Management, or RDM, is a standard for allowing DMX-enabled devices to communicate bi-directionally along existing DMX cabling. The RDM2go™ supports RDM protocol that allows feedback to monitor and change menu map options on products that support this feature. Download the User Manual from [www.chauvetprofessional.com](http://www.chauvetprofessional.com) for more details.

## Ilumicode™

The RDM2go™ will work as an Ilumicode™ addresser using the 5-pin DMX serial connection located at the bottom of the product and using the various adaptors included with this product and your Iluminarc product. See the User Manual for more information about connecting and configuring the product for Ilumicode™ operation.

**Product Diagram**



**Control Panel Description**

Button	Function
	Turns product On/Off
	Exits from the current menu or function
	Enables the currently displayed menu or sets the currently selected value into the selected function
	Navigates upwards through the menu list or increases the numeric value when in a function
	Navigates downwards through the menu list or decreases the numeric value when in a function
	Navigates left through the menu list.
	Navigates right through the menu list.

## Menu Map

Main Level	Programming Levels			Description	
RDM	<b>No Fixtures Found!</b>			No RDM compatible products connected to the RDM2go™	
	<b>Discovering...</b>	* (choose from list of products connected)	* (choose from the attributes unique to each product)	Shows information about each product. Some attributes will allow changes to be made. See each individual products User Manual to determine which attributes are controllable	
Ilumicode	<b>Start Address</b>		<b>001-512</b>	Sets the DMX starting address	
	<b>PERSON</b>		<b>VW</b>	2-channel: WW,CW control	
			<b>VW+D</b>	3-channel: WW,CW control + dimmer	
			<b>ARC 1</b>	3-channel: RGB control	
			<b>ARC 1 + D</b>	4-channel: RGB control + dimmer	
			<b>ARC2</b>	4-channel: RGBW(A) control	
			<b>ARC2 + D</b>	5-channel: RGBW(A) control + dimmer	
			<b>ARC3</b>	5-channel: RGBWA control	
			<b>ARC3 + D</b>	6-channel: RGBWA control + dimmer	
			<b>ARC FULL</b>	7-channel: RGB control + dimmer	
			<b>REMOTE</b>	Reserved for future use	
			<b>SOLID</b>	1-channel: Dimmer	
			<b>SPECIAL 1</b>	See each product's User Manual	
	<b>SPECIAL 2</b>				
	<b>CALIB</b>	<b>WHITE</b>	<b>01-11</b>	<b>RED</b>	<b>000-255</b>
<b>GREN</b>					
<b>BLUE</b>					
<b>COOL</b>					
<b>WARM</b>					
	<b>RGBTOW</b>	<b>AMBE</b>		Determines the white balance when <b>RGBTOW</b> is active	
<b>DIMMER</b>			<b>OFF</b>	Dimmer works in linear mode	
			<b>DIM 1</b>	Dimmer works in non-linear mode, from fast to slow	
			<b>DIM 2</b>		
			<b>DIM 3</b>		
			<b>DIM 4</b>		

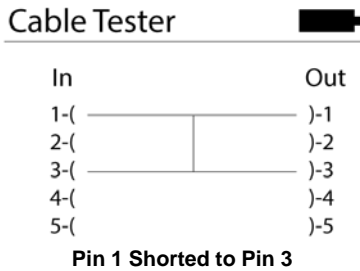
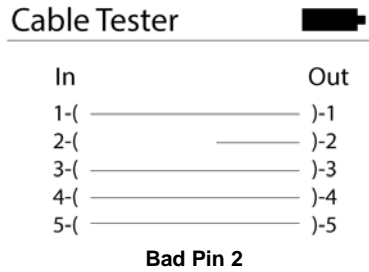
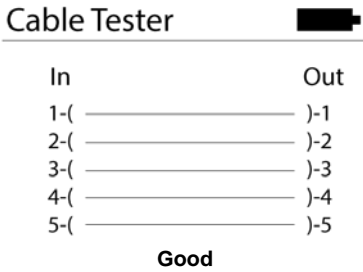
**Menu Map (Cont.)**

Main Level	Programming Levels				Description	
Ilumicode (Cont.)	STATIC	RED	000–255		Configures the static color	
		GREN				
		BLUE				
		COOL				
		WARM				
		AMBE				
		SOLD				
		STRB				00–20
	SETTINGS	COLOR	OFF		Maximum output, unbalanced white	
			RGBTOW		White output is as per <b>CALIB &gt; RGBTOW</b> settings	
UC				Output matches that of product's previous versions		
RESET		NO/YES	Restores factory defaults			
Send DMX	T001 – T512 (000 – 100)	Edit Mode	Normal	Adjust each channel individually		
			All	Adjust all channels together in preconfigured increments.		
		Show Level As	Decimal	Determines how the dimmer levels are displayed on the screen		
			Percent			
		Clear All Channels				Sets all channels to "0"
		Dmx Sequence	Play Sequence	Up/Down: Speed	0.1"–60.0"	Uses Up/Down keys to adjust the Speed of the sequence
				Left/Right: Fade		Uses Left/Right keys to adjust the Fade Time of each step in the sequence
				Enter: Play/Stop	Plays the DMX sequence	
		Dmx Sequence	Edit Sequence	Step 001 – 100	Scene End Of Sequence – 032	Set-up and edit the DMX sequence
			Delete Sequence	No/Yes		Deletes/reset the DMX sequence
		Store Scene		Scene 1–32		Records current DMX values
		Load Scene				Loads a previously recorded scene

**Menu Map (Cont.)**

Main Level	Programming Levels			Description
Receive DMX	R001–R512	Show Level As	Decimal	Determines how the dimmer levels are displayed on the screen
			Percent	
		Store Scene	Scene 1–32	Records the current DMX values as a scene
Load Scene	Playing Scene 1–32	Scene 1–32		Loads a previously recorded scene
Cable Test	In ———— ———— Out			Tests the cable for any breaks or shorts in the line. See <a href="#">Cable Test Chart</a>
Power Options	Off			Power saver feature is turned off
	1 Minute			Product is powered off after 1 min of inactivity
	5 Minute			Product is powered off after 5 min of inactivity
	10 Minute			Product is powered off after 10 min of inactivity

**Cable Test Chart**



**Acerca de esta guía** La guía de referencia rápida (GRR) del RDM2go™ contiene información básica sobre el producto, como conexionado, opciones de menú y valores DMX. Descargue el manual de usuario de [www.chauvetprofessional.com](http://www.chauvetprofessional.com) para una información más detallada.

**Exención de Responsabilidad** La información y especificaciones contenidas en esta GRR están sujetas a cambio sin previo aviso.

- Notas de seguridad**
- NO abra este producto. No contiene piezas reparables por el usuario.
  - Para evitar un desgaste innecesario y alargar su vida útil, desconecte completamente el producto de la alimentación desenchufándolo durante periodos en los que no lo use.
  - Monte este producto en una ubicación con ventilación adecuada, al menos a 20" (50 cm) de superficies adyacentes.
  - NO deje ningún material inflamable a menos de 50 cm de este producto mientras esté funcionando o conectado a la alimentación.
  - Cuidado: cuando transfiera el producto desde ambientes con temperatura extrema (p. ej., del remolque frío de un camión a una sala de baile con calor y humedad), puede formarse condensación en la electrónica interna del producto. Para evitar que se produzca una avería, deje que el producto se aclimate completamente al ambiente antes de conectar la alimentación.
  - USE un cable de seguridad cuando monte este producto en lo alto.
  - NO ponga en funcionamiento este producto en el exterior o en cualquier ubicación en la que el polvo, calor excesivo, agua o humedad puedan afectarlo. (IP20)
  - NO ponga en funcionamiento este producto si sospecha que la carcasa, lentes o cables están dañados.
  - NO conecte este producto a un atenuador o reostato.
  - Conecte este producto SOLO a un circuito con toma de tierra y protegido.
  - En caso de un problema grave de funcionamiento, deje de usarlo inmediatamente.
  - La temperatura ambiente máxima es de 113 °F (45 °C). No haga funcionar este producto a temperaturas más altas.
  - Cuidado: utilizar el producto en ambientes con temperatura más baja puede afectar la vida o la eficiencia de la batería.

**Contacto** Fuera de EE.UU., Reino Unido, Irlanda, México o Benelux póngase en contacto con su distribuidor para solicitar asistencia o devolver el producto. Desde dentro de EE.UU., Reino Unido, Irlanda, México o Benelux, utilice la información de [Contact Us](#) del final de esta GRR.



- Qué va incluido**
- RDM2go™
  - Bolsa de transporte
  - 2 unidades, convertidores de 3 a 5 pines
  - 5 pines macho a adaptador de cable pelado
  - USB-A macho a micro USB-B macho (3 ft)
  - Tarjeta de garantía
  - Guía de referencia rápida

**Alimentación de CC** Este producto funciona con una batería recargable de ion de litio. Para recargar el producto, enchufe el cable incluido en cualquier conector USB-A hembra. Enchufe el extremo micro USB-B macho en el conector hembra situado en la parte superior del producto. Consulte el Manual de usuario para obtener más información sobre los indicadores de carga.



**Para evitar un desgaste innecesario y alargar su vida útil, desconecte completamente el producto de la alimentación desenchufándolo durante periodos en los que no lo use.**

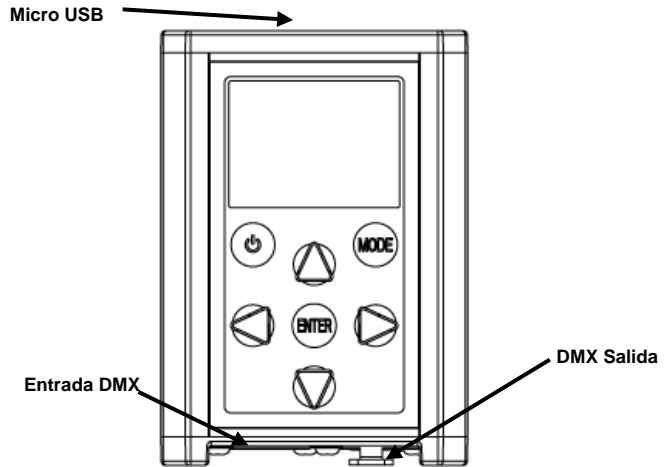
**Enlace DMX** El RDM2go™ funcionará como controlador DMX utilizando la conexión serie DMX de 5 pines situada en la parte inferior del producto. El RDM2go™ viene con 2 adaptadores, que convierten las conexiones serie DMX de 5 pines en conexiones de 3 pines.. Consulte el Manual de usuario para más información sobre cómo conectar y configurar el producto para el funcionamiento DMX. Hay un Manual DMX disponible en [www.chauvetprofessional.com](http://www.chauvetprofessional.com)

**Conexión DMX** El RDM2go™ utiliza una conexión de datos DMX de 5 pines para controlar otros productos que utilicen el protocolo DMX-512A. Este producto puede enviar, recibir y grabar DMX. Consulte el Manual de usuario para más información sobre cómo conectar y configurar el producto para el funcionamiento DMX.

**RDM (gestión remota del dispositivo)** Gestión remota del dispositivo o RDM, es un estándar que permite a los dispositivos con capacidad DMX comunicarse bidireccionalmente por un cableado DMX existente. El RDM2go™ es compatible con el protocolo RDM que devuelve información para controlar y cambiar las opciones del mapa de menú en los productos que admitan esta característica. Descargue el manual de usuario de [www.chauvetprofessional.com](http://www.chauvetprofessional.com) para una información más detallada.

**Ilumicode™** El RDM2go™ funcionará en un direccionador Ilumicode™ gracias a la conexión serie de 5 pines situada en la parte inferior del producto y usando los distintos adaptadores incluidos con este producto y con su producto Iluminarc. Consulte el Manual de usuario para más información sobre cómo conectar y configurar el producto Ilumicode™ para su funcionamiento.

## Diagrama de Montaje del Producto



## Descripción del Panel de Control

Botón	Función
	Apaga/enciende el producto
	Sale del menú o función actual
	Habilita el menú actualmente en pantalla o configura el valor seleccionado actualmente dentro de la función seleccionada
	Navega hacia arriba por la lista de menú o aumenta el valor numérico cuando está en una función
	Navega hacia abajo por la lista de menú o disminuye el valor numérico cuando está en una función
	Navega hacia la izquierda por la lista de menú
	Navega hacia la derecha por la lista de menú

## Mapa de Menú

Nivel Principal	Niveles de Programación			Descripción	
RDM	<b>No Fixtures Found!</b>			No hay productos compatibles con RDM conectados al RDM2go™	
	<b>Discovering...</b>	* (escoja de la lista de productos conectados)	* (escoja de los atributos únicos de cada producto)	Muestra información sobre cada producto. Algunos atributos permiten que se hagan cambios. Vea el manual de usuario de cada producto para determinar qué atributos se pueden controlar.	
Ilumicode	<b>DMX</b>		<b>001-512</b>	Configura la dirección inicial DMX	
	<b>PERSON</b>			<b>VW</b>	2 canales: Control WW,CW
				<b>VW+D</b>	3 canales: Control WW,CW + atenuador
				<b>ARC 1</b>	3 canales: Control RGB
				<b>ARC 1 + D</b>	4 canales: Control RGB + atenuador
				<b>ARC2</b>	4 canales: Control RGBW(A)
				<b>ARC2 + D</b>	5 canales: Control RGBW(A) + atenuador
				<b>ARC3</b>	5 canales: Control RGBWA
				<b>ARC3 + D</b>	6 canales: Control RGBWA + atenuador
				<b>ARC FULL</b>	7 canales: Control RGB + atenuador
				<b>REMOTE</b>	Reservado para usos futuros
				<b>SOLID</b>	1 canal: Atenuador
				<b>SPECIAL 1</b>	Vea el manual de usuario de cada producto
	<b>SPECIAL 2</b>	Vea el manual de usuario de cada producto			
	<b>CALIB</b>	<b>WHITE</b>	<b>01-11</b>	<b>RED</b>	<b>000-255</b>
<b>GREEN</b>					
<b>BLUE</b>					
<b>COOL</b>					
<b>WARM</b>					
	<b>RGBTOW</b>	<b>AMBE</b>		Determina el balance de blancos cuando <b>RGBTOW</b> está activo	
<b>DIMMER</b>			<b>OFF</b>	El atenuador funciona en modo lineal	
			<b>DIM 1</b>		
			<b>DIM 2</b>	El atenuador funciona en modo no lineal, de rápido a lento	
			<b>DIM 3</b>		
			<b>DIM 4</b>		

## Mapa de Menú (Cont.)

Nivel Principal	Niveles de Programación			Descripción		
Ilumicode (Cont.)	STATIC	RED	000~255	Configura el color y efecto estáticos		
		GREN				
		BLUE				
		COOL				
		WARM				
		AMBE				
		SOLD				
	STRB	00~20	Velocidad estroboscopia láser			
	SETTINGS	COLOR	OFF	Potencia máxima, blanco sin balancear		
			RGBTOW	Potencia del blanco según los ajustes <b>CALIB &gt; RGBTOW</b>		
UC			Potencia igual a las versiones anteriores del producto			
RESET		NO/YES	Restaura los valores de fábrica por defecto			
Send DMX	T001 – T512  (000 – 100)	Edit Mode	Normal	Ajusta cada canal individualmente		
			All	Ajusta todos los canales juntos en incrementos preconfigurados		
		Show Level As	Decimal	Determina cómo se muestran los niveles del atenuador en la pantalla		
			Percent			
		Clear All Channels			Configura todos los canales en <b>0</b>	
		Dmx Sequence	Play Sequence	Up/Down: Speed	0.1"– 60.0"	Utiliza las teclas de arriba / abajo para ajustar la velocidad de la secuencia
				Left/Right: Fade		Utiliza las teclas de izquierda / derecha para ajustar el tiempo de fundido de cada paso en la secuencia
				Enter: Play/Stop		Reproduce la secuencia DMX
			Edit Sequence	Step 001 – 100	Scene End Of Sequence – 032	Configura y edita la secuencia DMX
			Delete Sequence	No/Yes		Elimina/reinicia la secuencia DMX
		Store Scene		Scene 1–32		Graba los valores DMX actuales
		Load Scene				Carga una escena grabada previamente

## Mapa de Menú (Cont.)

Nivel Principal	Niveles de Programación			Descripción
Receive DMX	R001–R512	Show Level As	Decimal	Determina cómo se muestran los niveles del atenuador en la pantalla
			Percent	
		Store Scene	Scene 1–32	Graba los valores DMX actuales como escena
Load Scene	Playing Scene 1–32	Scene 1–32		Carga una escena grabada previamente
Cable Test	In ———— Out			Prueba el cable para ver si hay roturas o cortocircuitos en la línea. Véase <a href="#">Gráfico de prueba de cable</a>
Power Options	Off			La función de ahorro de energía está apagada
	1 Minute			El producto se apaga tras 1 min de inactividad
	5 Minute			El producto se apaga tras 5 min de inactividad
	10 Minute			El producto se apaga tras 10 min de inactividad

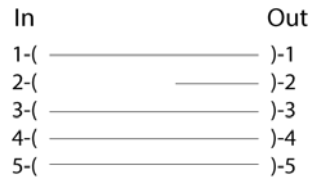
### Gráfico de prueba de cable

Cable Tester 



**Bien**

Cable Tester 



**Mal Pin 2**

Cable Tester 



**Pin 1 en corto con Pin 3**

**A propos de ce manuel** Le Manuel de Référence (MdR) du RDM2go™ reprend des informations de base sur cet appareil notamment en matière de connexion, d'options de menu et de valeurs DMX. Veuillez télécharger le manuel de l'utilisateur à partir du site internet [www.chauvetprofessional.com](http://www.chauvetprofessional.com) pour plus de détails.

**Clause de Non-Responsabilité** Les informations et caractéristiques contenues dans ce manuel sont sujettes à changement sans préavis.

### Consignes de Sécurité

- N'ouvrez PAS cet appareil. Il ne contient aucun composant susceptible d'être réparé par l'utilisateur.
- Durant les périodes de non-utilisation, pour éviter toute usure inutile et pour prolonger la durée de vie, déconnectez entièrement l'appareil en le débranchant de l'alimentation électrique.
- Montez toujours ce produit dans un endroit bien ventilé, à au moins 50 cm (20 pouces) des surfaces adjacentes.
- Ne laissez AUCUNE source inflammable dans un rayon de 50 cm du produit lorsque celui-ci fonctionne.
- ATTENTION: Lorsque l'appareil est transféré d'un environnement à température extrême à un autre (par exemple d'un camion froid vers une salle de bal chaude et humide), de la condensation peut se former sur les composants électriques internes. Pour éviter de causer des dommages, laissez l'appareil s'acclimater entièrement au milieu environnant avant de le mettre sous tension.
- Utilisez TOUJOURS un câble de sécurité lorsque vous montez ce produit en hauteur.
- N'utilisez PAS cet appareil en extérieur ou tout autre endroit où de la poussière, une chaleur excessive, de l'eau ou de l'humidité pourrait en affecter le fonctionnement. (IP20)
- N'utilisez PAS cet appareil si le boîtier, les lentilles ou les câbles vous semblent endommagés.
- Ne connectez ce produit NI à un gradateur NI à un rhéostat.
- Connectez UNIQUEMENT cet appareil à un circuit protégé et relié à la terre. En cas de sérieux problèmes de fonctionnement, arrêtez le système immédiatement.
- La température ambiante maximale doit être de 113° F (45° C). Ne le faites pas fonctionner à des températures plus élevées. Attention : L'utilisation de l'appareil dans des environnements à température trop basse peut affecter la durée de vie ou l'efficacité de la batterie.

**Contact** En dehors des États-Unis, du Royaume-Uni, de l'Irlande, du Mexique et du Benelux, contactez votre distributeur si vous avez besoin d'assistance ou de renvoyer votre produit. Aux États-Unis, au Royaume-Uni, en Irlande, au Mexique, et au Benelux consultez la rubrique [Contact Us](#) en fin de MR pour plus d'informations.

- Contenu**
- RDM2go™
  - Housse de transport
  - 2 câbles d'alimentation, convertisseurs 3 vers 5 broches
  - Adaptateur connecteur mâle 5 broches vers fil nu
  - Câble USB-A vers Micro USB-B (0.91 cm)
  - Fiche de garantie
  - Manuel de référence

**Alimentation** Cet appareil fonctionne avec une batterie lithium ion rechargeable. Pour recharger l'appareil, branchez le câble fourni dans n'importe quelle prise USB-A femelle. **CA** Branchez l'extrémité mâle du câble Micro USB-B dans la prise femelle située sur le dessus de l'appareil. Consultez le manuel d'utilisation pour plus d'informations sur les indicateurs de charge.



**Durant les périodes de non-utilisation, pour éviter toute usure inutile et pour prolonger la durée de vie, déconnectez entièrement l'appareil en le débranchant de l'alimentation électrique.**

**Chaînage DMX** Le RDM2go™ peut fonctionner avec un contrôleur DMX en utilisant la connexion série DMX à 5 broches située sur la base de l'appareil. Le RDM2go™ est livré avec deux adaptateurs qui permettent de convertir les connexions séries DMX à 5 broches vers des connexion à 3 broches. Veuillez consulter le manuel d'utilisation pour plus d'informations sur les connexions et la configuration de l'appareil en mode DMX. Une introduction au DMX est disponible sur le site internet [www.chauvetprofessional.com](http://www.chauvetprofessional.com).

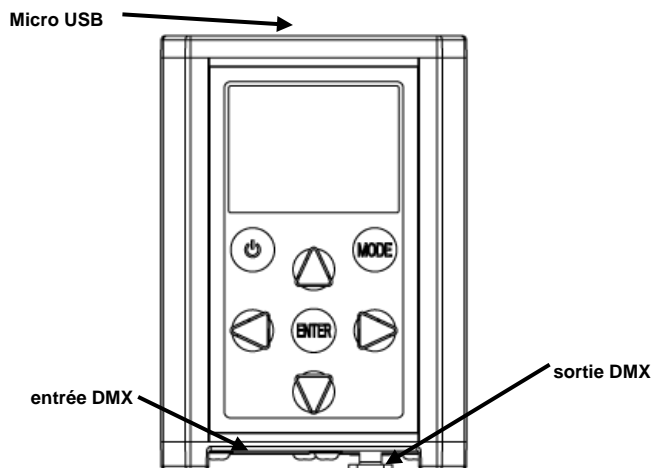
**Connexion DMX** Le RDM2go™ utilise une connexion de données DMX à 5 broches pour contrôler d'autres appareils par le biais du protocole DMX-512A. Cet appareil est capable d'envoyer, recevoir et enregistrer en DMX. Veuillez consulter le manuel de l'utilisateur pour plus d'informations sur les connexions et la configuration de l'appareil en mode DMX.

**RDM (Gestion des périphériques à distance)** Le protocole RDM (gestion des périphériques à distance) est un standard pour la communication bidirectionnelle des appareils dotés de fonctions DMX dans un câblage DMX existant. Le RDM2go™ prend en charge le protocole RDM qui permet une remontée d'information pour contrôler et modifier les options de menu sur les appareils qui sont compatibles avec cette fonctionnalité. Veuillez télécharger le manuel d'utilisation à partir du site internet [www.chauvetprofessional.com](http://www.chauvetprofessional.com) pour plus de détails.








**Ilumicode™** Le RDM2go™ peut fonctionner en tant qu'adresseur Ilumicode™ grâce à la connexion DMX série à 5 broches située sur la base de l'appareil et en utilisant les nombreux adaptateurs fournis avec cet appareil et votre appareil Iluminarc. Veuillez consulter le manuel de l'utilisateur pour plus d'informations sur les connexions et la configuration de l'appareil pour fonctionner en Ilumicode™.



## Diagramme de Montage de l'Appareil



## Description du Tableau de Commandes

Bouton	Fonction
	Allume/éteint l'appareil
	Permet de sortir du menu ou de la fonction en cours
	Active l'entrée de menu actuellement affichée ou confirme la valeur actuellement sélectionnée pour la fonction en cours de sélection.
	Permet de naviguer vers le haut dans la liste du menu ou d'incrémenter une valeur numérique dans une fonction.
	Permet de naviguer vers le bas dans la liste du menu ou de décrémenter une valeur numérique dans une fonction.
	Permet de se déplacer vers la gauche dans le menu.
	Permet de se déplacer vers la droite dans le menu.

## Tableau de Menu

Niveau Principal	Niveaux de Programmation			Description	
RDM	<b>No Fixtures Found!</b>			Aucun appareil avec compatibilité RDM n'est connecté au RDM2go™.	
	<b>Discovering...</b>	* (choisir parmi la liste des appareils connectés)	* (choisir parmi les attributs uniques de chaque appareil)	Affiche des informations sur chaque appareil. Certains attributs peuvent être modifiés. Consultez les manuels d'utilisation de chaque appareil pour déterminer quels sont les attributs contrôlables.	
Ilumicode	<b>DMX</b>		<b>001-512</b>	Permet de définir l'adresse DMX de départ	
	<b>PERSON</b>		<b>VW</b>	2 canaux : WW, contrôle CW	
			<b>VW+D</b>	3 canaux : WW, contrôle CW + gradateur	
			<b>ARC 1</b>	3 canaux : Contrôle RGB	
			<b>ARC 1 + D</b>	4 canaux : Contrôle RGB + gradateur	
			<b>ARC2</b>	4 canaux : Contrôle RGBW(A)	
			<b>ARC2 + D</b>	5 canaux : Contrôle RGBW(A) + gradateur	
			<b>ARC3</b>	5 canaux : Contrôle RGBWA	
			<b>ARC3 + D</b>	6 canaux : Contrôle RGBWA + gradateur	
			<b>ARC FULL</b>	7 canaux : Contrôle RGB + gradateur	
			<b>REMOTE</b>	Réservé pour utilisation future	
			<b>SOLID</b>	1 canaux : Gradateur	
			<b>SPECIAL 1</b>	Consulter le manuel d'utilisation de chaque appareil	
	<b>SPECIAL 2</b>				
<b>CALIB</b>	<b>WHITE</b>	<b>01-11</b>	<b>RED</b>	<b>000-255</b>	Permet de régler la balance des blancs pour les macros de couleurs.
			<b>GREEN</b>		
			<b>BLUE</b>		
			<b>COOL</b>		
			<b>WARM</b>		
	<b>RGBTOW</b>	<b>AMBE</b>			Permet de régler la balance des blancs lorsque l'option <b>RGBTOW</b> est active.
<b>DIMMER</b>		<b>OFF</b>		Le gradateur fonctionne en mode linéaire.	
		<b>DIM 1</b>		Le gradateur fonctionne en mode non-linéaire, de vitesse rapide à lente.	
		<b>DIM 2</b>			
		<b>DIM 3</b>			
		<b>DIM 4</b>			

## Tableau de Menu (Suite)

Niveau Principal	Niveaux de Programmation			Description		
Ilumicode (Suite)	STATIC	RED	000–255	Permet de configurer la couleur statique		
		GREN				
		BLUE				
		COOL				
		WARM				
		AMBE				
		SOLD				
	STRB	00–20	Permet de configurer la vitesse de stroboscope			
	SETTINGS	COLOR	OFF	Sortie maximale du blanc sans balance		
			RGBTOW	Sortie du blanc en fonction du paramètre <b>CALIB &gt; RGBTOW</b>		
UC			La sortie correspond aux précédentes version de l'appareil			
RESET		NO/YES	Restauration des paramètres d'usine			
Send DMX	T001 – T512 (000 – 100)	Edit Mode	Normal	Permet de régler chaque canal de manière individuelle		
			All	Permet de régler tous les canaux ensemble par incréments préconfigurés		
		Show Level As	Decimal	Configurer comment les niveaux de gradation doivent être affichés à l'écran		
			Percent			
		Clear All Channels			Paramètre tous les canaux à la valeur 0.	
		Dmx Sequence	Play Sequence	Up/Down: Speed	0.1"–60.0"	Utilise touches haut / bas pour régler la vitesse de la séquence
				Left/Right: Fade		Utilise les touches gauche / droite pour régler le temps d'extinction de chaque étape de la séquence
			Enter: Play/Stop		Démarre la lecture de la séquence.	
			Edit Sequence	Step 001 – 100	Scene End Of Sequence – 032	Permet de configurer et modifier la séquence DMX.
		Delete Sequence	No/Yes		Permet de supprimer/réinitialiser la séquence DMX.	
		Store Scene		Scene 1–32	Enregistre les valeurs DMX courantes	
		Load Scene			Permet de charger une scène préalablement enregistrée.	

## Tableau de Menu (Suite)

Niveau Principal	Niveaux de Programmation			Description
Receive DMX	R001–R512	Show Level As	Decimal	Configurer comment les niveaux de gradation doivent être affichés à l'écran
			Percent	
		Store Scene	Scene 1–32	Enregistre les valeurs DMX courantes en tant que scène.
Load Scene	Playing Scene 1–32	Scene 1–32		Permet de charger une scène préalablement enregistrée.
Cable Test	In ———— Out			Permet de tester que le câble ne présente aucune coupure ou court-circuit. Consulter le <a href="#">Tableau des tests de câble</a>
Power Options	Off			La fonctionnalité d'économie d'énergie est désactivée.
	1 Minute			L'appareil s'éteint au-delà d'une minute d'inactivé.
	5 Minute			L'appareil s'éteint au-delà de 5 minutes d'inactivé.
	10 Minute			L'appareil s'éteint au-delà de 10 minutes d'inactivé.

## Tableau des tests de câble

### Cable Tester

In	Out
1-( _____ )-1	
2-( _____ )-2	
3-( _____ )-3	
4-( _____ )-4	
5-( _____ )-5	

**Bon**

### Cable Tester

In	Out
1-( _____ )-1	
2-( _____ )-2	
3-( _____ )-3	
4-( _____ )-4	
5-( _____ )-5	

**Broche 2**

### Cable Tester

In	Out
1-( _____ )-1	
2-( _____ )-2	
3-( _____ )-3	
4-( _____ )-4	
5-( _____ )-5	

**Broche 1 en court-circuit avec la broche 3**

## Over deze handleiding

De RDM2go™ Beknopte Handleiding (BH) bevat basisinformatie over het product, zoals aansluiting, menu-opties, en de DMX-waarden. Download de gebruikershandleiding op [www.chauvetprofessional.com](http://www.chauvetprofessional.com) voor meer informatie.

## Disclaimer

De informatie en specificaties in deze BH kunnen zonder voorafgaande kennisgeving worden gewijzigd.

## Veiligheidsinstructies

- Open het product NIET. Het bevat geen te onderhouden onderdelen.
- Om onnodige slijtage te elimineren en zijn levensduur te verlengen, gedurende perioden wanneer het product niet wordt gebruikt, moet u het product van de stroom afsluiten door het te ontkoppelen
- Monteer dit product op een plek met voldoende ventilatie, ten minste 50 cm van de aangrenzende oppervlakken.
- Plaats geen ontvlambaar materiaal binnen 50 cm van dit product als het in gebruik is of is aangesloten op het stopcontact.
- LET OP: Bij het verplaatsen van het product uit extreme omgevingen, (bijv. koude vrachtwagen naar warme, vochtige balzaal) kan er condensvorming optreden op de elektronica van het product. Om storingen te vermijden moet het product volledig kunnen acclimatiseren aan de omgeving voordat het op stroom wordt aangesloten.
- GEBRUIK een veiligheidskabel bij het boven het hoofd plaatsen van dit product.
- Gebruik dit product NIET buitenshuis of op een locatie waar stof, grote warmte, water of vochtigheid het kunnen beïnvloeden. (IP20)
- Gebruik dit product NIET als de behuizing, lenzen of kabels beschadigd lijken.
- Sluit dit product NIET aan op een dimmer of een regelweerstand.
- Sluit dit product UITSLUITEND op een geaard en beveiligd stroomcircuit.
- Stop in het geval van ernstige operationele problemen onmiddellijk met het gebruik.
- De maximale omgevingstemperatuur bedraagt 45 °C. Gebruik dit product niet bij hogere temperaturen.
- Let op: Gebruik van het product in omgevingen met een lagere temperatuur kan van invloed zijn op de levensduur of efficiëntie van de accu.

## Contact

Van buiten de VS, Verenigd Koninkrijk, Ierland, Mexico of Benelux kunt u contact opnemen met de distributeur of om ondersteuning vragen dan wel het product retourneren. Ga naar [www.chauvetprofessional.com](http://www.chauvetprofessional.com) voor contactinformatie.

- Wat is inbegrepen**
- RDM2go™
  - Draagzak
  - 2 stuks, 3- tot 5-pins converters
  - 5-pins mannelijke naar blote draadadapter
  - USB-A mannelijke naar micro USB-B mannelijk (0,9 m)
  - Garantiekaart
  - Beknopte handleiding

**Gelijkstroom** Dit product werkt op een oplaadbare lithium-ion accu. Op het product opnieuw op te laden steekt u een meegeleverde kabel in een USB-A vrouwelijk contact. Plaats het micro USB-B mannelijke uiteinde in de vrouwelijke aansluiting bovenop het product. Zie de gebruikershandleiding voor meer informatie over de oplaadindicatoren.



**Om onnodige slijtage te elimineren en zijn levensduur te verlengen, gedurende perioden wanneer het product niet wordt gebruikt, moet u het product van de stroom afsluiten door het te ontkoppelen**

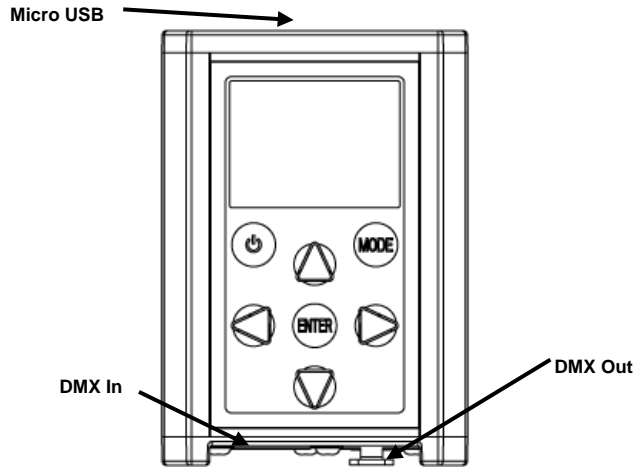
**DMX-koppeling** De RDM2go™ werkt als een DMX-controller met de 5-pens DMX seriële aansluiting die zich onderop het product bevindt. De RDM2go™ komt met 2 adapters, die de 5-pens DMX seriële verbindingen omzet naar 3-pens verbindingen. Zie de gebruikershandleiding voor meer informatie over het verbinden en configureren van het product voor DMX-werking. Op [www.chauvetprofessional.com](http://www.chauvetprofessional.com) is een DMX-basishandleiding verkrijgbaar.

**DMX-aansluiting** De RDM2go™ gebruikt een 5-pens DMX-gegevensverbinding om andere producten te controleren met het DMX-512A-protocol. Dit product kan DMX verzenden, ontvangen en registreren. Zie de gebruikershandleiding voor meer informatie over het verbinden en configureren van het product voor DMX-werking.








**RDM (extern apparaatbeheer)** Extern apparaatbeheer of RDM is een standaard waarmee DMX-apparaten dankzij DMX-kabels in twee richtingen kunnen communiceren. De RDM2go™ ondersteunt het RDM-protocol dat feedback toestaat voor het monitoren en wijzigen van menuopties op producten die deze functie ondersteunen. Download de gebruikershandleiding op [www.chauvetprofessional.com](http://www.chauvetprofessional.com) voor meer informatie.

**Ilumicode™** De RDM2go™ werkt als een Ilumicode™ adresseerinrichting met de 5-pens seriële DMX-aansluiting onderop het product en door middel van de verschillende adapters die zijn meegeleverd bij dit product en uw Iluminarc-product. Zie de gebruikershandleiding voor meer informatie over het verbinden en configureren van het product voor Ilumicode™-werking.

## Montage diagram van het product



## Beschrijving bedieningspaneel

Toets	Functie
	Schakelt het product aan/uit
	Sluit het huidige menu of functie af
	Activeert het huidige getoonde menu of plaatst de huidige geselecteerde waarde in de geselecteerde functie
	Navigeert omhoog via het menu of verhoogt de numerieke waarde wanneer in een functie
	Navigeert omlaag via het menu of verlaagt de numerieke waarde wanneer in een functie
	Navigeert naar links door de menulijst
	Navigeert naar rechts door de menulijst



## Menumap

Hoofdniveau	Programmeerniveaus			Beschrijving
RDM	<b>No Fixtures Found!</b>			Geen RDM-compatibele producten aangesloten op de RDM2go™
	<b>Discovering...</b>	* (kiezen uit lijst van verbonden producten)	* (kiezen uit de attributen die uniek zijn voor elk product)	Toont informatie over elk product. Sommige attributen laten wijzigingen toe. Zie de gebruikershandleiding van elk individueel product om te bepalen welke attributen controleerbaar zijn.
Ilumicode	<b>DMX</b>		<b>001-512</b>	Stelt het DMX-startadres in
	<b>PERSON</b>		<b>VW</b>	2-kanaals: WW,CW-regeling
			<b>VW+D</b>	3-kanaals: WW,CW-regeling + dimmer
			<b>ARC 1</b>	3-kanaals: RGB-regeling
			<b>ARC 1 + D</b>	4-kanaals: RGB-regeling + dimmer
			<b>ARC2</b>	4-kanaals: RGBW(A)-regeling
			<b>ARC2 + D</b>	5-kanaals: RGBW(A)-regeling + dimmer
			<b>ARC3</b>	5-kanaals: RGBWA-regeling
			<b>ARC3 + D</b>	6-kanaals: RGBWA-regeling + dimmer
			<b>ARC FULL</b>	7-kanaals: RGB-regeling + dimmer
			<b>REMOTE</b>	Gereserveerd voor toekomstig gebruik
			<b>SOLID</b>	1-kanaals: Dimmer
			<b>SPECIAL 1</b>	Zie de gebruikershandleiding van elk product
			<b>SPECIAL 2</b>	
	<b>CALIB</b>	<b>WHITE</b>	<b>01-11</b>	<b>RED</b>
<b>GREEN</b>				
<b>BLUE</b>				
<b>COOL</b>				
<b>WARM</b>				
<b>RGBTOW</b>		<b>AMBE</b>	Bepaalt de witbalans wanneer <b>RGBTOW</b> actief is	
<b>DIMMER</b>		<b>OFF</b>		Dimmer werkt in lineaire modus
		<b>DIM 1</b>		Dimmer werkt in niet-lineaire modus, van langzaam tot snel
		<b>DIM 2</b>		
		<b>DIM 3</b>		
		<b>DIM 4</b>		

## Menumap (vervolg)

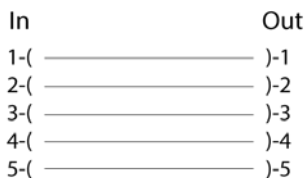
Hoofdniveau	Programmeerniveaus				Beschrijving			
Illumicode (Cont.)	STATIC	RED	000~255		Configureert de statisch kleur			
		GREN						
		BLUE						
		COOL						
		WARM						
		AMBE						
		SOLD						
	SETTINGS	COLOR	STRB	00~20		Configureert de stroboscoopfrequentie		
			OFF			Maximale opbrengst, ongebalanceerd wit		
			RGBTOW			Witopbrengst is volgens <b>CALIB &gt; RGBTOW</b> instellingen		
UC					Opbrengst komt overeen met eerdere versies van het product			
	RESET	NO/YES			Reset naar fabrieksinstellingen			
Send DMX	T001 – T512	000 – 255 (000 – 100)	Edit Mode	Normal		Elk kanaal individueel afstellen		
				All		Alle kanalen samen afstellen of voorgeconfigureerde stappen		
			Show Level As	Decimal		Toont hoe de dimmerniveaus op het scherm worden weergegeven		
				Percent				
			Clear All Channels					Stelt alle kanalen in naar <b>0</b>
			Dmx Sequence	Play Sequence	Up/Down: Speed	0.1”–60.0”		Gebruikt omhoog / omlaag toetsen om de snelheid van de reeks aan te passen
							Left/Right: Fade	
				Enter: Play/Stop				Speelt de DMX-volgorde
				Edit Sequence	Step 001 – 100	Scene End Of Sequence – 032		Instellen en bewerken van de DMX-volgorde
			Delete Sequence	No/Yes			Verwijdert/reset de DMX-volgorde	
			Store Scene		Scene 1–32			Registreert huidige DMX-waarden
			Load Scene					Laadt een eerder geregistreerde scène

## Menukaart (vervolg)

Hoofdniveau	Programmeerniveaus			Beschrijving
Receive DMX	R001–R512	Show Level As	Decimal	Toont hoe de dimmeniveaus op het scherm worden weergegeven
			Percent	
		Store Scene	Scene 1–32	Registreert de huidige DMX-waarden als een scène
Load Scene	Playing Scene 1–32	Scene 1–32		Laadt een eerder geregistreerde scène
Cable Test	In ———— Out			Test de kabel op kabelbreuken of kortsluiting Zie <a href="#">Kabeltestgrafiek</a>
Power Options	Off			Stroombesparingsfunctie is uitgeschakeld
	1 Minute			Product wordt uitgeschakeld na 1 min inactiviteit
	5 Minute			Product wordt uitgeschakeld na 5 min inactiviteit
	10 Minute			Product wordt uitgeschakeld na 10 min inactiviteit

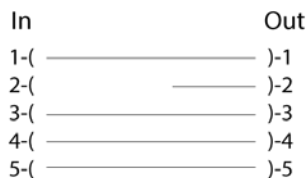
## Kabeltestgrafiek

Cable Tester



Goed

Cable Tester



Slechte pin 2

Cable Tester



Pin 1 kortgesloten naar pin 3

**Contact** WORLD HEADQUARTERS - Chauvet**Us****General Information**

Address: 5200 NW 108th Avenue  
Sunrise, FL 33351  
Voice: (954) 577-4455  
Fax: (954) 929-5560  
Toll free: (800) 762-1084

**Technical Support**

Voice: (954) 577-4455 (Press 4)  
Fax: (954) 756-8015  
Email: [tech@chauvetlighting.com](mailto:tech@chauvetlighting.com)

**World Wide Web**

[www.chauvetlighting.com](http://www.chauvetlighting.com)

**UNITED KINGDOM AND IRELAND** - Chauvet Europe Ltd.**General Information**

Address: Unit 1C  
Brookhill Road Industrial Estate  
Pinxton, Nottingham, UK  
NG16 6NT  
Voice: +44 (0)1773 511115  
Fax: +44 (0)1773 511110

**Technical Support**

Email: [uktech@chauvetlighting.com](mailto:uktech@chauvetlighting.com)

**World Wide Web**

[www.chauvetlighting.co.uk](http://www.chauvetlighting.co.uk)

**MEXICO** - Chauvet Mexico**General Information**

Address: Av. Santa Ana 30  
Parque Industrial Lerma  
Lerma, Mexico C.P. 52000  
Voice: +52 (728) 285-5000

**Technical Support**

Email: [servicio@chauvet.com.mx](mailto:servicio@chauvet.com.mx)

**World Wide Web**

[www.chauvet.com.mx](http://www.chauvet.com.mx)

**CHAUVET EUROPE** - Chauvet Europe BVBA**General Information**

Address: Stokstraat 18  
9770 Kruishoutem  
Belgium  
Voice: +32 9 388 93 97

**Technical Support**

Email: [Eutech@chauvetlighting.eu](mailto:Eutech@chauvetlighting.eu)

**World Wide Web**

[www.chauvetlighting.eu](http://www.chauvetlighting.eu)

Outside the U.S., United Kingdom, Ireland, Mexico, or Benelux contact the dealer of record. Follow their instructions to request support or to return a product. Visit our website for contact details.

