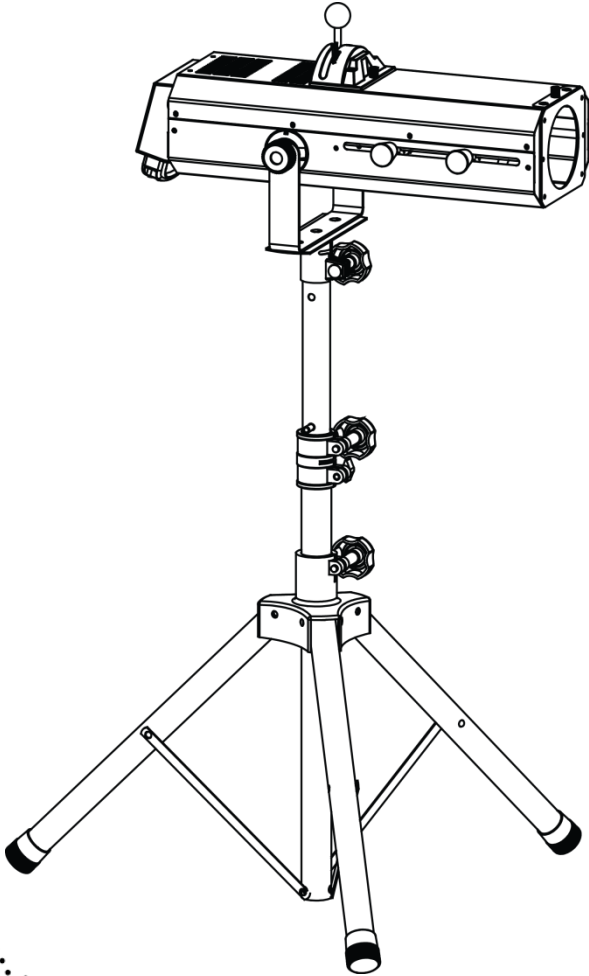


# ***LED FOLLOWSPOT 755T***

## **Quick Reference Guide**



**CHAUVET** 

## About this Guide

The LED Followspot 75ST Quick Reference Guide (QRG) has basic product information such as mounting, menu options, and DMX values. Download the User Manual from [www.chauvetlighting.com](http://www.chauvetlighting.com) for more details.

## Disclaimer

The information and specifications contained in this QRG are subject to change without notice.

## Safety Notes

These Safety Notes include important information about installation, use, and maintenance.



- This product is not intended for permanent installation.
- ONLY connect this product to a grounded and protected circuit.
- Always disconnect from power before cleaning or replacing the fuse.
- DO NOT look at the light source when the product is on.
- Make sure the power cord is not crimped or damaged.
- Never disconnect this product from power by pulling on the cord.
- When mounting this product overhead, use a safety cable.
- DO NOT allow flammable materials close to the unit while operating.
- DO NOT touch this product when it is operating because it may be hot.



- The voltage of the outlet to which you are connecting this product must be within the range stated on the decal or rear panel of the product.
- This product is for indoor use only! (IP20) To prevent risk of fire or shock, do not expose this product to rain or moisture.
- Always mount this product in a location with adequate ventilation, at least 20 in (50 cm) from adjacent surfaces.
- Be sure that no ventilation slots on the unit's housing are blocked.
- Never connect this product to a dimmer or rheostat.
- Replace the fuse with another of the same type and rating.
- ONLY use the hanging/mounting bracket to carry this product.
- The maximum ambient temperature is 104 °F (40 °C). Do not operate this product at higher temperatures.
- In the event of a serious operating problem, stop using immediately.
- DO NOT open this product. It contains no user-serviceable parts.
- To eliminate wear and improve its lifespan, during periods of non-use completely disconnect from power via breaker or by unplugging it.

## Contact

Outside the U.S., United Kingdom, Ireland, Mexico, or Benelux, contact your distributor to request support or return a product. Visit [www.chauvetlighting.com](http://www.chauvetlighting.com) for contact information.

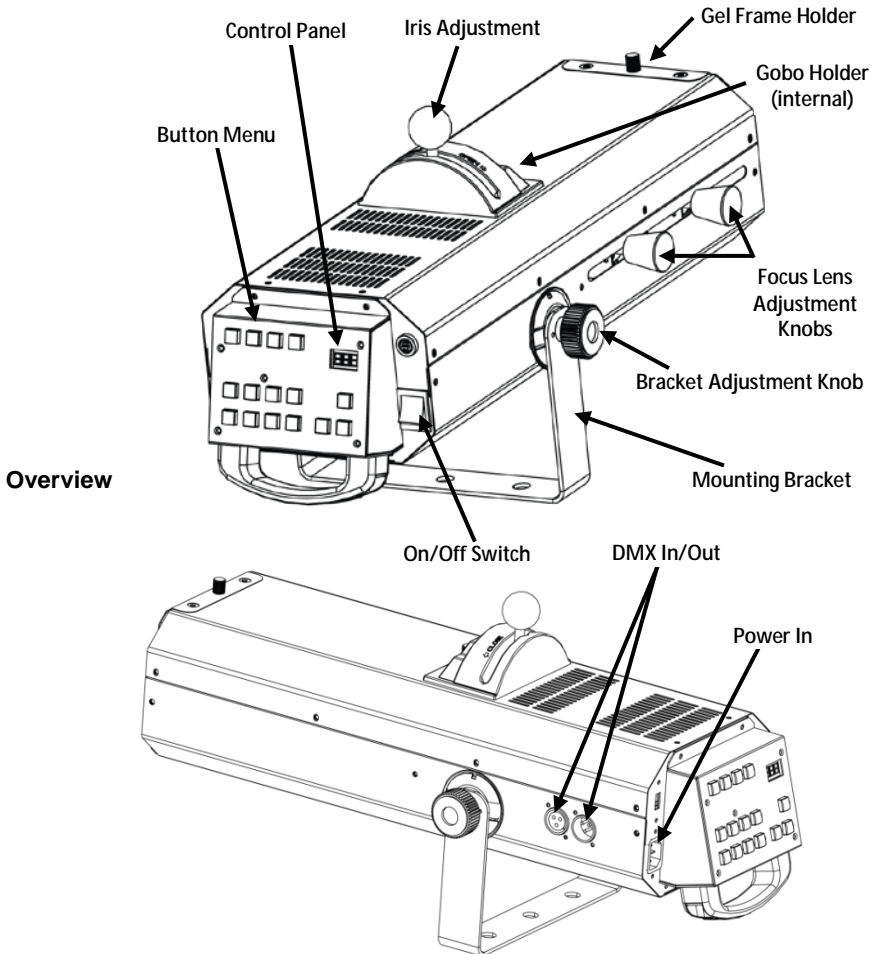
## What is Included

- LED Followspot 75ST
- Power Cord
- Tripod
- Warranty Card
- Quick Reference Guide

## To Begin

Unpack your LED Followspot 75ST and make sure you have received all parts in good condition. If the box or contents appear damaged, notify the carrier immediately, not Chauvet.

**Description** The LED Followspot 75ST is a portable, LED-powered fixture that offers DMX or manual controls to suit a variety of needs. Super smooth LED dimming and an extremely fast electronic strobe makes it a fantastic beam for any performance. Project crisp patterns onto any surface using the single gobo slot.



**AC Power** This product has a switchable power supply that can work with an input voltage of 120 VAC or 230 VAC, 50/60 Hz.



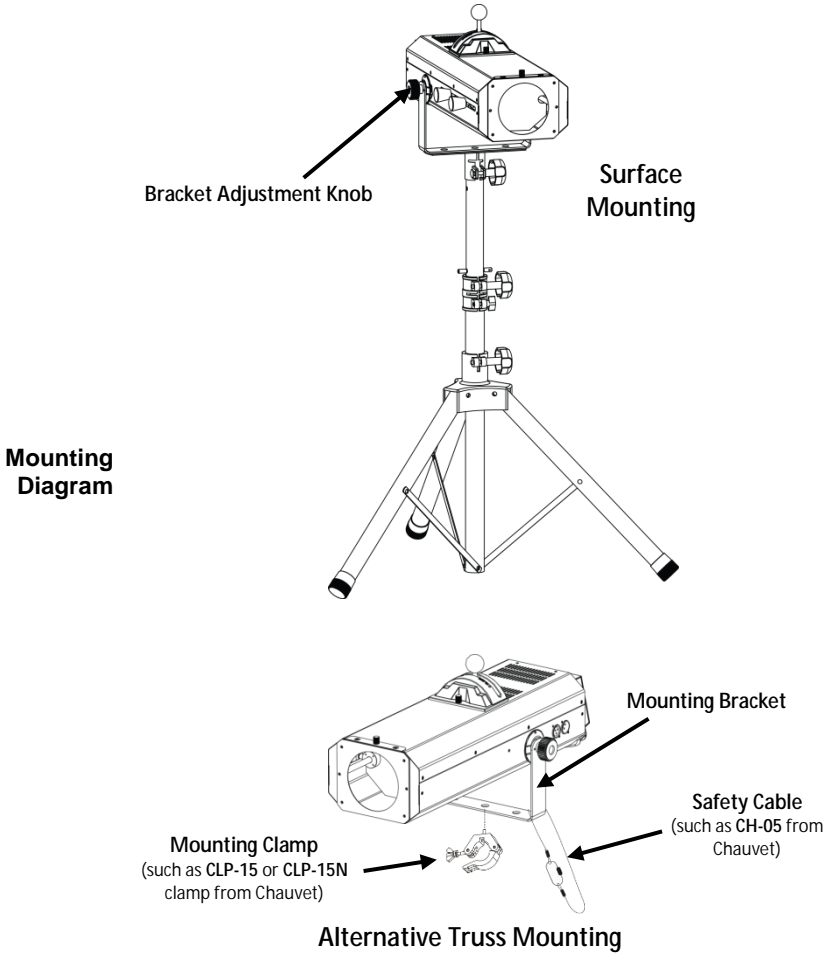
### Fuse


### Replacement

**To eliminate wear and improve its lifespan, during periods of non-use completely disconnect from power via breaker or by unplugging it.**

1. Disconnect the product from power.
2. Using a flat-head screwdriver, loosen the fuse holder and pull straight out.
3. Remove the blown fuse from the holder and replace with a fuse of the exact same type and rating.
4. Re-insert the fuse holder and reconnect power.

**Mounting** Before mounting this product, read the [Safety Notes](#) and refer to the user manual.



 The alternative truss mounting is recommended for static installation only. While using the truss mounting, be sure to continuously check and secure the rigging points, especially if repositioning the LED Followspot 75ST.

**Programming** For details on how to program this product, please refer to the product's User Manual.

**Control Panel  
Description**

| Button            | Function  |
|-------------------|---|
| <POWER SWITCH>    | Turns power on and off  |
| <DIMMER MAX>      | Opens dimmer to a maximum of 100%<br>(hold to raise percentage) |
| <DIMMER MIN>      | Closes dimmer to a minimum of 0<br>(hold to lower percentage)   |
| <SHUTTER ON>      | Turns LED on (default setting)                                  |
| <BLACK OUT>       | Turns LED off   |
| <ORANGE>          | Projects orange color   |
| <CYAN>            | Projects cyan color   |
| <RED>             | Projects red color  |
| <GREEN>           | Projects green color  |
| <MAGENTA>         | Projects magenta color  |
| <YELLOW>          | Projects yellow color   |
| <BLUE>            | Projects blue color   |
| <WHITE>           | Projects white light  |
| <FUNCTION SELECT> | Selects manual or DMX mode                                      |
| <UP>              | In DMX mode, moves channel number up                            |
| <DOWN>            | In DMX mode, moves channel number down                          |

## Menu Options

| Main Level  | Programming Levels |         | Description                   |
|-------------|--------------------|---------|-------------------------------|
| Manual Mode | NAn                |         | Selects Manual mode           |
| DMX Address | 001                | 001–512 | Sets the DMX starting address |

**DMX Linking** The LED Followspot 75ST can work with a DMX controller when linked by DMX serial connections. Instructions for connecting and configuring this product for DMX operation are in the User Manual. If you are not familiar with DMX, download the DMX Primer from [www.chauvetlighting.com](http://www.chauvetlighting.com).

**Starting Address** To ensure full access to all channels in each DMX mode, the highest recommended DMX address is **510**.

**Master/Slave Connection** The LED Followspot 75ST uses the DMX data connection for its Master/Slave mode. Instructions for connecting and configuring this product for Master/Slave operation are in the User Manual.

## DMX Values

| 3-CH | Channel | Function | Value     | Percent/Setting      |
|------|---------|----------|-----------|----------------------|
|      | 1       | Dimmer   | 000 ó 255 | 0–100%               |
|      | 2       | Color    | 000 ó 031 | White                |
|      |         |          | 032 ó 063 | Dark blue            |
|      |         |          | 064 ó 095 | Yellow               |
|      |         |          | 096 ó 127 | Purple               |
|      |         |          | 128 ó 159 | Green                |
|      |         |          | 160 ó 191 | Red                  |
|      |         |          | 192 ó 223 | Light blue           |
|      |         |          | 224 ó 255 | Orange               |
|      | 3       | Strobe   | 000 ó 003 | No function          |
|      |         |          | 004 ó 007 | Open                 |
|      |         |          | 008 ó 215 | Strobe, slow to fast |
|      |         |          | 216 ó 255 | Open                 |

## Acerca de Esta Guía

La Guía de Referencia Rápida (GRR) del LED Followspot 75ST contiene información básica sobre el producto, como montaje, opciones de menú y valores DMX. Descargue el Manual de Usuario de [www.chauvetlighting.com](http://www.chauvetlighting.com) para información más detallada.

## Exención de Responsabilidad

La información y especificaciones contenidas en esta GRR están sujetas a cambio sin previo aviso.

## Notas de Seguridad

Estas notas de seguridad incluyen información importante sobre el montaje, uso y mantenimiento.



- Este producto no está cocebido para una instalación permanente.
- Conecte este producto SOLO a un circuito con toma de tierra y protegido.
- Desconecte siempre de la alimentación antes de la limpieza o sustitución del fusible.
- NO mire a la fuente de luz cuando el producto esté encendido.
- Asegúrese de que el cable de alimentación no está retorcido ni estropeado.
- Nunca desconecte este producto del cable de alimentación agarrando o tirando del cable.
- Cuando monte este producto en alto, use un cable de seguridad.
- NO permita la presencia de materiales inflamables cerca de la unidad cuando esté en funcionamiento.
- NO toque este producto cuando esté en funcionamiento, pues podría estar caliente.



- La tensión del enchufe al que conecte este producto ha de estar en el rango establecido en el grabado o en el panel posterior de producto.
- ¡Este producto es para uso en interiores solamente! (IP20) Para evitar riesgos de incendio o descarga, no exponga este producto a la lluvia o la humedad.
- Monte siempre este producto en una ubicación con ventilación adecuada, al menos a 20" (50 cm) de superficies adyacentes.
- Asegúrese de que ninguna ranura de ventilación en la carcasa de la unidad queda bloqueada.
- Nunca conecte este producto a un atenuador o reostato.
- Sustituya el fusible con uno del mismo tipo y categoría.
- Use SOLAMENTE los soportes de colgar/montar para mover este producto.
- La máxima temperatura ambiente es de 104 °F (40 °C). No haga funcionar este producto a temperaturas más altas.
- En caso de un problema grave de funcionamiento, deje de usarlo inmediatamente.
- NO abra este producto. No contiene piezas reparables por el usuario.
- Para evitar un desgaste innecesario y alargar su vida útil, desconecte complemente el producto de la alimentación, mediante el interruptor o desenchufándolo, durante los periodos en los que no se use.

## Contacto

Fuera de EE.UU, Reino Unido, Irlanda, México o Benelux, póngase en contacto con su distribuidor para solicitar asistencia o devolver el producto. Visite [www.chauvetlighting.com](http://www.chauvetlighting.com) para información de contacto.

## Qué va Incluido

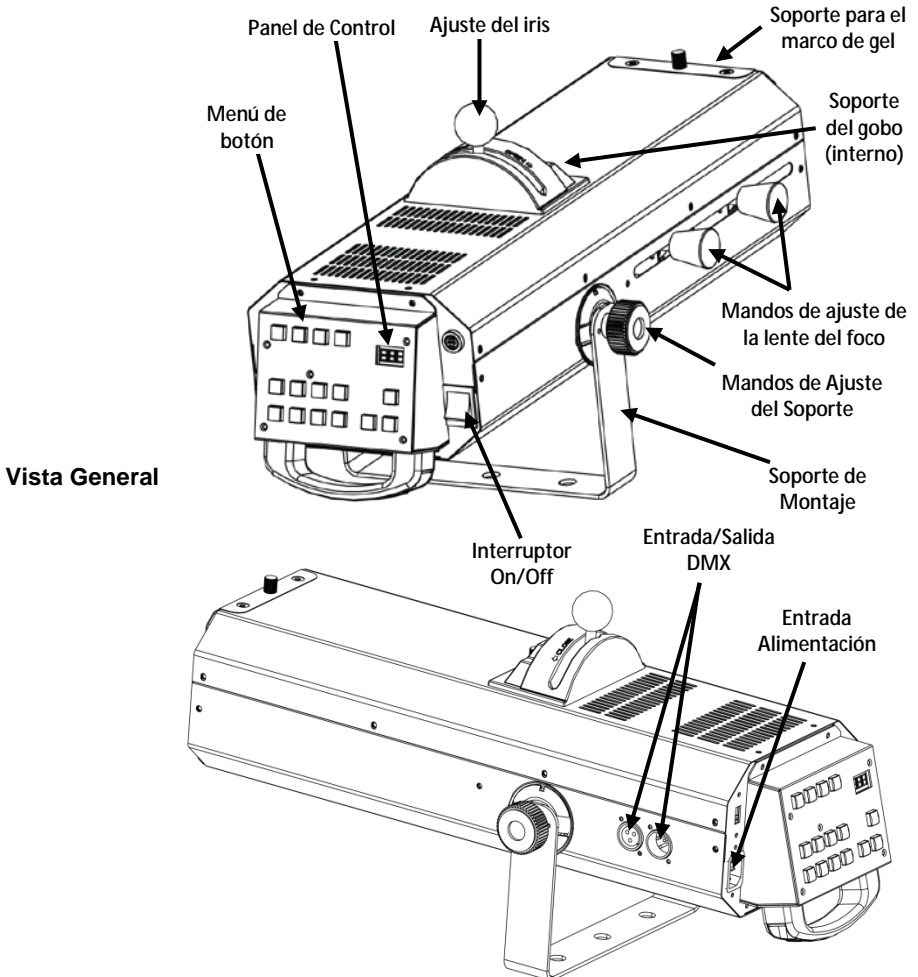
- LED Followspot 75ST
- Cable de Alimentación
- Trípode
- Tarjeta de garantía
- Guía de Referencia Rápida

## Para Empezar

Desembale su LED Followspot 75ST y asegúrese de que ha recibido todas las partes en buen estado. Si la caja o los componentes parecen dañados, notifíquese al transportista inmediatamente, no a Chauvet.

## Descripción

El LED Followspot 75ST es un dispositivo LED portátil que ofrece controles manuales o DMX para adaptarse a una variedad de necesidades. La atenuación LED súper-suave y su estroboscopio electrónico extremadamente rápido lo convierten en un haz de luz fantástico para cualquier espectáculo. Proyecte nítidos patrones en cualquier superficie usando la ranura para un solo gobo.





## Corriente Alterna

Este producto tiene una fuente de alimentación conmutable que puede funcionar con un rango de tensión de entrada de 120 VCA o 230 VCA, 50/60 Hz.



**Para evitar un desgaste innecesario y alargar su vida útil, desconecte completamente el producto de la alimentación, mediante el interruptor o desenchufándolo, durante los periodos en los que no se use.**

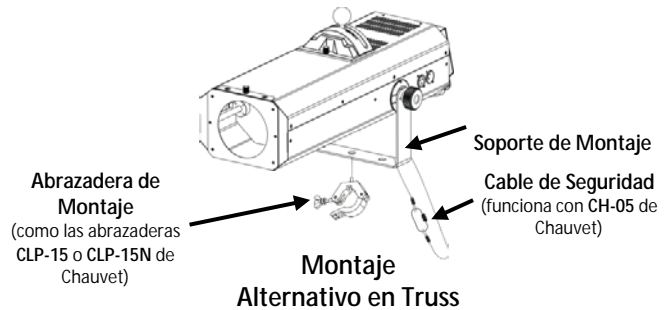
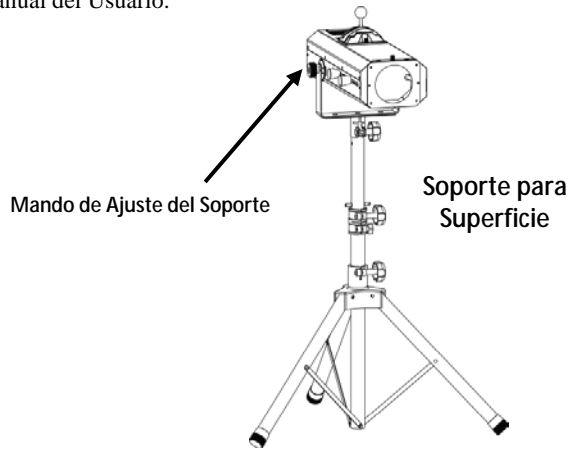
## Sustitución del Fusible

1. Desconecte el producto de la alimentación.
2. Con ayuda de un destornillador de cabeza plana, afloje el portafusibles y extráigalo directamente.
3. Quite el fusible fundido del portafusibles y sustituya el fusible con otro del mismo tipo y categoría.
4. Vuelva a insertar el portafusibles y conecte de nuevo la alimentación.

## Montaje

Antes de montar este producto, lea las [Notas de Seguridad](#) y consulte el Manual del Usuario.

### Diagrama de Montaje



**El montaje alternativo en truss se recomienda solamente para una instalación estática. Mientras use el montaje en truss, asegúrese de comprobar y asegurar continuamente los puntos de aparejamiento, especialmente si recoloca el LED Followspot 75ST.**

**Programación** Para detalles sobre cómo se programa este producto, por favor consulte el Manual de Usuario del product.

| Descripción del Panel de Control | Botón             | Función   |
|----------------------------------|-------------------|---|
|                                  |                   | <POWER SWITCH>  |
|                                  | <DIMMER MAX>      | Abre el atenuador a un máximo del 100% (mantener pulsado para aumentar el porcentaje) |
|                                  | <DIMMER MIN>      | Cierra el atenuador a un mínimo del 0 (mantener pulsado para bajar el porcentaje)     |
|                                  | <SHUTTER ON>      | Enciende el LED (configuración por defecto)   |
|                                  | <BLACK OUT>       | Apaga el LED  |
|                                  | <ORANGE>          | Proyecta color naranja  |
|                                  | <CYAN>            | Proyecta color cian   |
|                                  | <RED>             | Proyecta color rojo   |
|                                  | <GREEN>           | Proyecta color verde  |
|                                  | <MAGENTA>         | Proyecta color magenta  |
|                                  | <YELLOW>          | Proyecta color amarillo   |
|                                  | <BLUE>            | Proyecta color azul   |
|                                  | <WHITE>           | Proyecta luz blanca   |
|                                  | <FUNCTION SELECT> | Selecciona el Modo Manual o DMX   |
|                                  | <UP>              | En Modo DMX, mueve el canal hacia arriba  |
|                                  | <DOWN>            | En Modo DMX, mueve el canal hacia abajo   |

## Opciones de Menú

| Nivel Principal | Niveles de Programación |         | Descripción                        |
|-----------------|-------------------------|---------|------------------------------------|
| Modo Manual     | NAn                     |         | Selecciona el modo Manual          |
| Dirección DMX   | 001                     | 001-512 | Configura la dirección inicial DMX |

**Enlace DMX** El LED Followspot 75ST puede funcionar con un controlador DMX cuando se enlaza por conexiones serie DMX. Las instrucciones para conectar y configurar este producto para funcionamiento DMX están en el Manual de Usuario. Si no está familiarizado con DMX, descargue el Manual DMX de [www.chauvetlighting.com](http://www.chauvetlighting.com).

**Dirección de Inicio** Para asegurarse acceso total a todos los canales en cada modo DMX, la dirección DMX más recomendable es **510**.

**Conexión Maestro/Esclavo** El LED Followspot 75ST usa la conexión de datos DMX para su modo Maestro/Esclavo. Las instrucciones para conectar y configurar este producto para funcionamiento Maestro/Esclavo están en el Manual de Usuario.

## Valores DMX

| 3-C | Canal | Función       | Valor     | Porcentaje/Configuración      |
|-----|-------|---------------|-----------|-------------------------------|
|     | 1     | Atenuador     | 000 ó 255 | 0-100%                        |
|     | 2     | Color         | 000 ó 031 | Blanco                        |
|     |       |               | 032 ó 063 | Azul oscuro                   |
|     |       |               | 064 ó 095 | Amarillo                      |
|     |       |               | 096 ó 127 | Morado                        |
|     |       |               | 128 ó 159 | Verde                         |
|     |       |               | 160 ó 191 | Rojo                          |
|     |       |               | 192 ó 223 | Azul claro                    |
|     |       |               | 224 ó 255 | Naranja                       |
|     | 3     | Estroboscopio | 000 ó 003 | Sin función                   |
|     |       |               | 004 ó 007 | Abierto                       |
|     |       |               | 008 ó 215 | Estroboscopio, lento a rápido |
|     |       |               | 216 ó 255 | Abierto                       |

## À Propos de ce Manuel

Le Manuel de Référence du LED Followspot 75ST reprend des informations de base sur cet appareil notamment en matière de montage, d'options de menu et de valeurs DMX. Téléchargez le Manuel d'Utilisation sur [www.chauvelling.com](http://www.chauvelling.com) pour de plus amples informations.

## Clause de Non-Responsabilité

Les informations et caractéristiques contenues dans ce manuel sont sujettes à changement sans préavis.

## Consignes de Sécurité

Ces consignes concernant la sécurité reprennent d'importantes informations en matière d'installation, d'utilisation et de maintenance.



- Cet appareil n'est pas conçu pour être utilisé dans une installation permanente.
- Connectez **UNIQUEMENT** ce produit à un circuit protégé et relié à la terre.
- Débranchez toujours cet appareil avant de procéder à son nettoyage ou au remplacement de son fusible.
- Ne regardez **PAS** la source lumineuse lorsque le produit fonctionne.
- Assurez-vous que le cordon d'alimentation n'est ni tordu ni endommagé.
- Ne débranchez jamais cet appareil en tirant sur le cordon.
- Utilisez **TOUJOURS** un câble de sécurité lorsque vous montez cet appareil en hauteur.
- Veillez à ce qu'**AUCUNE** source inflammable ne se trouve à proximité de l'unité lors de son fonctionnement.
- Ne touchez **PAS** cet appareil lors de son fonctionnement car il pourrait s'avérer brûlant.



- La tension de la prise à laquelle vous connectez ce cet appareil doit être comprise dans la plage de tensions reprise sur l'étiquette de l'appareil ou à l'arrière de ce dernier.
- Cet appareil doit être utilisé en intérieur uniquement. (IP20). Afin d'éviter tout risque d'incendie ou décharge électrique, veillez à n'exposer cet appareil ni à la pluie ni à l'humidité.
- Montez toujours cet appareil dans un endroit bien ventilé, à au moins, 20 pouces (50 cm) des surfaces adjacentes.
- Assurez-vous qu'aucune fente de ventilation sur le boîtier ne soit obstruée.
- Ne connectez **JAMAIS** cet appareil ni à un gradateur ni à un rhéostat.
- Remplacez le fusible avec un de même type et même ampérage.
- Transportez/Suspendez cet appareil **UNIQUEMENT** au moyen du support dont il est doté.
- La température ambiante maximale supportée par ce produit est de 104 °F (40 °C). Ne le faites pas fonctionner à des températures plus élevées.
- En cas de sérieux problèmes de fonctionnement, arrêtez le système immédiatement.
- N'ouvrez **PAS** ce produit. Il ne contient aucun composant susceptible d'être réparé par l'utilisateur.
- Durant les périodes de non-utilisation, pour éviter toute usure inutile et pour prolonger la durée de vie, déconnectez-entièrement l'appareil en le débranchant de l'alimentation électrique ou en coupant le disjoncteur.

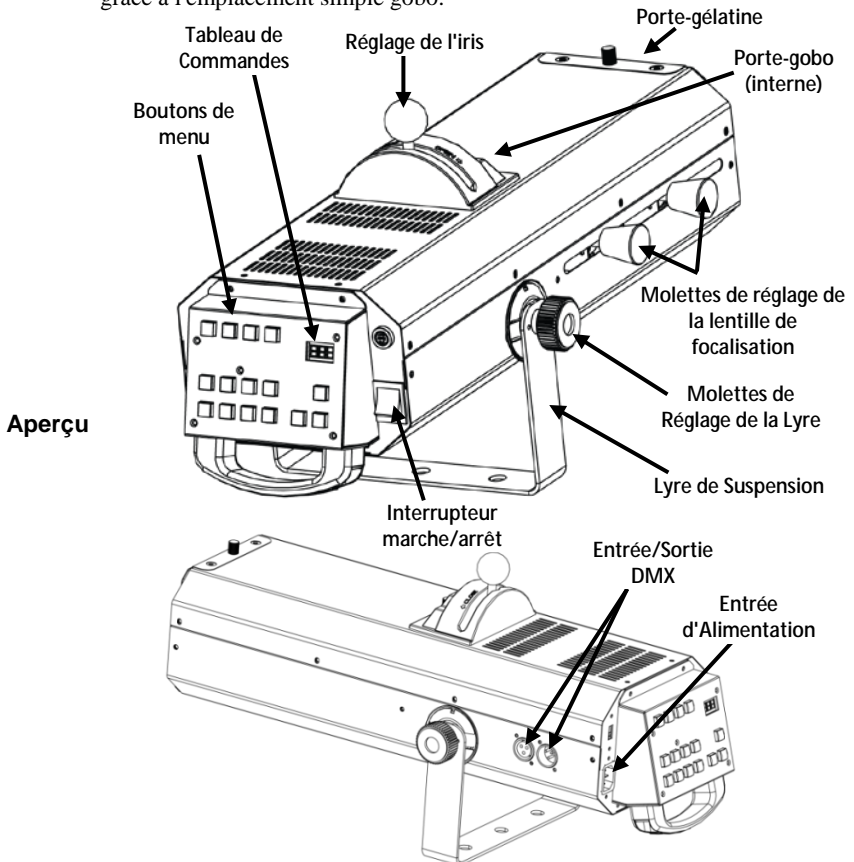
**Contact** En dehors des États-Unis, du Royaume-Uni, de l'Irlande, du Mexique et de Benelux, contactez votre fournisseur si vous avez besoin d'assistance ou de retourner votre produit. Consultez le site [www.chauvetlighting.com](http://www.chauvetlighting.com) pour trouver nos coordonnées.

**Ce Qui est Inclus**

- LED Followspot 75ST
- Une Fiche de Garantie
- Un Cordon d'Alimentation
- Un Manuel de Référence
- Trépied

**Débuter** Déballez votre LED Followspot 75ST et assurez-vous d'avoir tout reçu et en bon état. Si l'emballage ou le contenu semblait être endommagé, indiquez-le immédiatement au transporteur et non à Chauvet.

**Description** Le LED Followspot 75ST est un projecteur portable à LED proposant des fonctionnalités DMX ou des commandes manuelles afin de répondre à de multiples besoins. La gradation LED tout en fluidité et un stroboscope électronique extrêmement rapide rend sa projection de faisceau idéale quel que soit le spectacle. Projetez des motifs précis sur n'importe quelle surface grâce à l'emplacement simple gobo.



## Alimentation CA

Cet appareil est doté d'une alimentation à tension commutable lui permettant de fonctionner avec une tension d'entrée de 120 VCA ou 230 VCA, et 50/60 Hz.



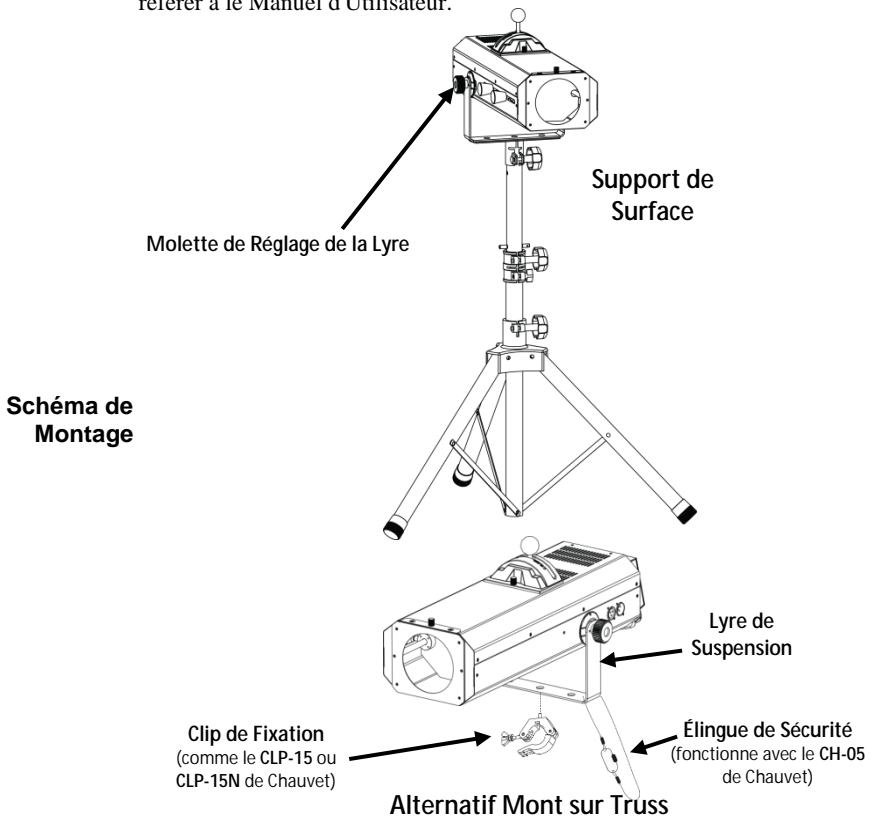
**Durant les périodes de non-utilisation, pour éviter toute usure inutile et pour prolonger la durée de vie, déconnectez-entièrement l'appareil en débranchant de l'alimentation électrique ou en coupant le disjoncteur.**

## Remplacement du Fusible

1. Débranchez l'appareil de l'alimentation.
2. À l'aide d'un tournevis à tête plate, délogez le porte-fusible de son emplacement et sortez-le.
3. Retirez le fusible obsolète du porte-fusible et remplacez-le par un fusible équivalent.
4. Insérez à nouveau le porte-fusible puis rebranchez l'appareil.

## Installation

Avant de monter cet appareil, lisez et assimilez les [consignes de sécurité](#) et se référer à le Manuel d'Utilisateur.



**L'alternatif mont sur truss est recommandé uniquement lors d'installations statiques. En cas d'utilisation, veillez à vérifier et sécuriser régulièrement les points d'attache, spécialement lors du repositionnement du LED Followspot 75ST.**

**Programmation** Pour de plus amples informations sur la manière dont programmer cet appareil, veuillez vous référer au Manuel d'Utilisation de celui-ci.

**Description du  
Tableau de  
Commandes**

| Bouton            | Fonction  |
|-------------------|---|
| <POWER SWITCH>    | Mise sous et hors tension   |
| <DIMMER MAX>      | Ouverture du gradateur au maximum de 100%<br>(maintenir enfoncé pour augmentaiton du pourcentage) |
| <DIMMER MIN>      | Fermeture du gradateur au minimum de 0<br>(maintenir enfoncé pour diminution du pourcentage)      |
| <SHUTTER ON>      | Allumage de la LED (configuration par défaut)   |
| <BLACK OUT>       | Extinction de la LED  |
| <ORANGE>          | Projection de couleur orange  |
| <CYAN>            | Projection de couleur cyan  |
| <RED>             | Projection de couleur rouge   |
| <GREEN>           | Projection de couleur verte   |
| <MAGENTA>         | Projection de couleur magenta   |
| <YELLOW>          | Projection de couleur jaune   |
| <BLUE>            | Projection de couleur bleue   |
| <WHITE>           | Projection de lumière blanche   |
| <FUNCTION SELECT> | Sélecion du mode manuel ou DMX  |
| <UP>              | En mode DMX, accroissement du numéro de canal   |
| <DOWN>            | En mode DMX, diminution du numéro de canal  |

## Options du Menu

| Niveau Principal | Niveaux de Programmation |         | Description                        |
|------------------|--------------------------|---------|------------------------------------|
| Mode Manuel      | NAn                      |         | Sélectionne le mode manuel         |
| Adresse DMX      | 001                      | 001–512 | Configurer l'adresse DMX de départ |

**Raccordement DMX** Le LED Followspot 75ST peut fonctionner avec un jeu d'orgues DMX quand raccordé par des connexions DMX en série. Vous trouverez les instructions de connexion et configuration de cet appareil pour un bon fonctionnement en DMX dans le manuel d'utilisation. Si vous n'êtes pas familier avec le DMX, vous pouvez télécharger l'introduction au DMX sur [www.chauvetlighting.com](http://www.chauvetlighting.com).

**Adresse de Départ** Afin d'assurer un accès à tous les canaux dans chaque mode DMX, l'adresse DMX la plus élevée recommandée est **510**.

**Connexion Maître/Esclave** Le LED Followspot 75ST utilise une connexion de données DMX pour son mode maître/esclave. Vous trouverez les instructions de connexion et configuration de cet appareil pour un bon fonctionnement en maître/esclave dans le manuel d'utilisation.

## Valeurs DMX

### 3 Canaux

| Canal | Fonction    | Valeur    | Pourcentage/Configuration  |
|-------|-------------|-----------|----------------------------|
| 1     | Gradateur   | 000 ó 255 | 0–100%                     |
| 2     | Couleur     | 000 ó 031 | Blanc                      |
|       |             | 032 ó 063 | Bleu foncé                 |
|       |             | 064 ó 095 | Jaune                      |
|       |             | 096 ó 127 | Violet                     |
|       |             | 128 ó 159 | Vert                       |
|       |             | 160 ó 191 | Rouge                      |
|       |             | 192 ó 223 | Bleu clair                 |
|       |             | 224 ó 255 | Orange                     |
| 3     | Stroboscope | 000 ó 003 | Pas de fonction            |
|       |             | 004 ó 007 | Ouvert                     |
|       |             | 008 ó 215 | Stroboscope, lent à rapide |
|       |             | 216 ó 255 | Ouvert                     |



## Über diese Schnellanleitung

In der Schnellanleitung des LED Followspot 75ST finden Sie die wesentlichen Produktinformationen, wie etwa über die Montage, Menüoptionen und DMX-Werte des Geräts. Laden Sie für weiterführende Informationen unter [www.chauvetlighting.com](http://www.chauvetlighting.com) das Benutzerhandbuch herunter.

### Haftungsausschluss

Die Informationen und Spezifikationen dieser Anleitung können ohne vorherige Ankündigung geändert werden.

### Sicherheitshinweise

Diese Sicherheitshinweise enthalten wichtige Informationen über die Montage, Verwendung und Wartung des Geräts.



- Dieses Produkt eignet sich nicht für eine permanente Installation.
- SCHLIESSEN Sie dieses Produkt nur an einen mit der Masse verbundenen und abgesicherten Stromkreislauf an.
- Trennen Sie das Gerät von der Stromquelle, bevor Sie es reinigen oder die Sicherung auswechseln.
- NIEMALS in die Lichtquelle schauen, während das Gerät eingeschaltet ist.
- Stellen Sie sicher, dass das Netzkabel nicht gequetscht oder beschädigt ist.
- Ziehen Sie beim Trennen des Geräts von der Stromversorgung nie am Kabel.
- Bei Montage über Kopf immer ein Sicherungsseil verwenden.
- KEINE entflammaren Materialien während des Betriebs in der Nähe des Geräts lagern.
- NIEMALS während des Betriebs das Gehäuse berühren, da dies sehr heiß wird.



- Die Spannung der Schukosteckdose, an die Sie das Gerät anschließen, muss sich innerhalb des Spannungsbereiches befinden, der auf dem Hinweisschild oder dem rückwärtigen Bedienfeld des Geräts angegeben ist.
- Dieses Gerät darf nur im Innenbereich verwendet werden. (IP20) Um das Risiko von Bränden oder elektrischen Schlägen zu vermeiden, dürfen Sie das Gerät nicht Regen oder Feuchtigkeit aussetzen.
- Installieren Sie das Gerät an einem Ort mit ausreichender Belüftung und mit einem Abstand von 50 cm zu den angrenzenden Flächen.
- Stellen Sie sicher, dass die Lüftungsöffnungen im Gehäuse des Geräts nicht verschlossen sind.
- Schließen Sie dieses Gerät niemals an einen Dimmer oder Regelwiderstand an.
- Achten Sie beim Auswechseln der Sicherung darauf, den gleichen Typ mit den gleichen Werten zu verwenden.
- Das Gerät NUR an den Hänge-/Befestigungsbügeln tragen.
- Die maximal zulässige Umgebungstemperatur beträgt 40 °C. Nehmen Sie das Gerät nicht bei höheren Temperaturen in Betrieb.
- Bei ernsthaften Betriebsproblemen stoppen Sie umgehend die Verwendung des Geräts.
- Dieses Gerät NICHT öffnen. Die eingebauten Komponenten sind für den Kunden wartungsfrei.
- Um unnötigen Verschleiß zu vermeiden und die Lebensdauer des Geräts zu verlängern, trennen Sie während längerer Perioden des Nichtgebrauchs das Gerät vom Stromnetz – entweder per Trennschalter oder durch Herausziehen des Steckers aus der Steckdose.

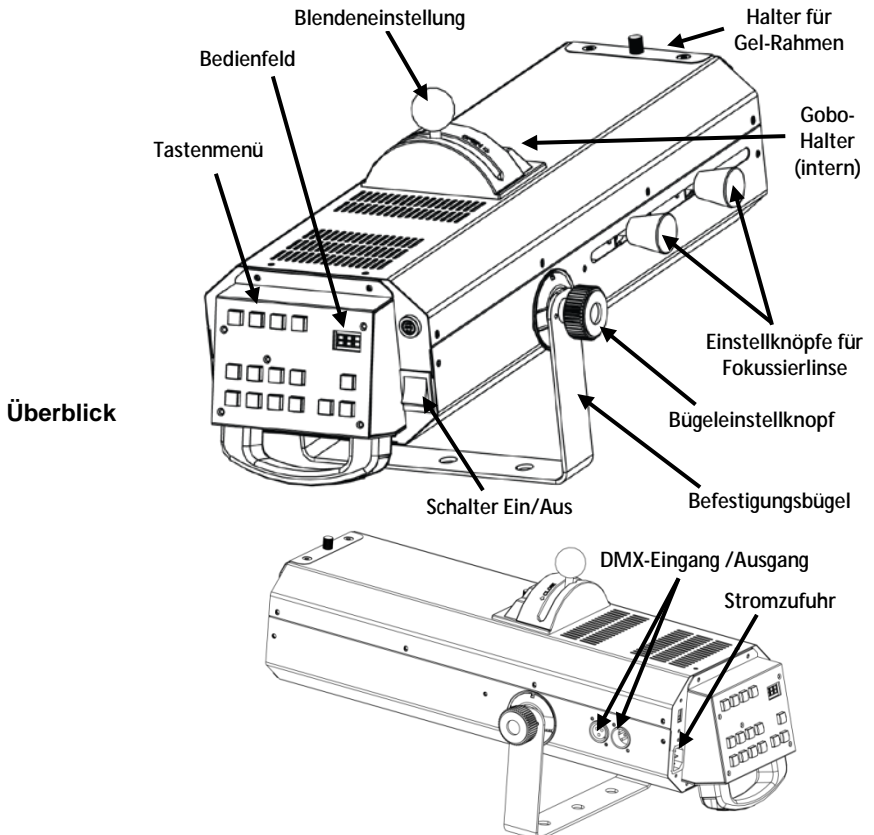
**Kontakt** Kunden außerhalb der USA, GB, Irland, Mexiko oder Benelux wenden sich an ihren Lieferanten, um den Kundendienst in Anspruch zu nehmen oder ein Gerät zurückzuschicken. Kontaktinformationen finden Sie unter [www.chauvetlighting.com](http://www.chauvetlighting.com).

**Packungsinhalt**

- LED Followspot 75ST
- Garantiekarte
- Netzkabel
- Schnellanleitung
- Stativ

**Start** Packen Sie Ihr LED Followspot 75ST aus und überprüfen Sie, ob Sie alle Teile unbeschädigt erhalten haben. Wenn die Verpackung beschädigt ist, benachrichtigen Sie umgehend das Transportunternehmen, nicht jedoch Chauvet.

**Beschreibung** Der LED Followspot 75ST ist eine portable LED-Leuchte, die mit wahlweise DMX- oder manueller Steuerung eine Reihe von Beleuchtungsoptionen abdeckt. Extrem sanfte LED-Dimmung und eine außergewöhnlich hohe Blitzfrequenz sind das i-Tüpfelchen für Ihre Show. Projiziert scharfe Muster auf jede Oberfläche mit einer Gobo-Aufnahme.



**Wechselstrom**

Dieses Gerät ist so konzipiert, dass er je nach Stellung des Spannungsschalters mit einer Eingangsspannung von entweder 120 V AC oder 230 V AC, 50/60 Hz betrieben werden kann.



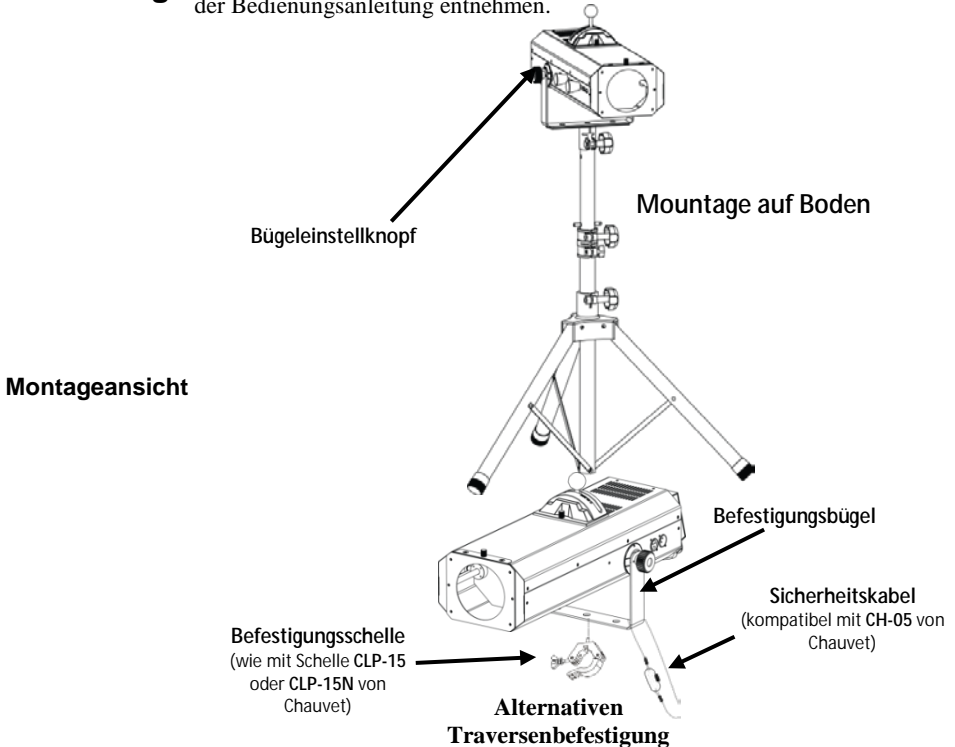
**Um unnötigen Verschleiß zu vermeiden und die Lebensdauer des Geräts zu verlängern, trennen Sie während längerer Perioden des Nichtgebrauchs das Gerät vom Stromnetz – entweder per Trennschalter oder durch Herausziehen des Steckers aus der Steckdose.**

**Auswechseln der Sicherung**

1. Trennen Sie das Gerät vom Stromnetz.
2. Mithilfe eines Flachkopfschraubendrehers lockern Sie den Sicherungshalter und ziehen ihn gerade heraus.
3. Entfernen Sie die durchgebrannte Sicherung von der Klemme, und ersetzen Sie diese durch eine Sicherung des gleichen Typs und mit den gleichen Werten.
4. Stecken Sie den Sicherungshalter wieder zurück, und schließen Sie das Gerät an das Stromnetz an.

**Montage**

Lesen Sie vor der Montage dieses Geräts die [Sicherheitshinweise](#) durch und in der Bedienungsanleitung entnehmen.



Die alternative Traversenbefestigung wird nur bei statischen Installationen empfohlen. Stellen Sie sicher, dass bei Verwendung der alternativen Traversenbefestigung die Befestigungspunkte in regelmäßigen Abständen kontrolliert und gesichert werden, insbesondere bei der Neuausrichtung des LED Followspot 75ST.

**Programmierung** Details zur Programmierung dieses Geräts finden Sie in der Bedienungsanleitung dieses Produkts.

**Beschreibung  
des  
Bedienfeldes  
Lesen**

| Taste             | Funktion  |
|-------------------|---|
| <POWER SWITCH>    | Schaltet den Strom ein und aus  |
| <DIMMER MAX>      | Öffnet den Dimmer bis zu einem Maximum von 100% (Prozentsatz wird durch Halten erhöht)    |
| <DIMMER MIN>      | Schließt den Dimmer bis zu einem Minimum von 0 (Prozentsatz wird durch Halten verringert) |
| <SHUTTER ON>      | Schaltet die LED ein (Standardeinstellung)  |
| <BLACK OUT>       | Schaltet LED aus  |
| <ORANGE>          | Die Farbe Orange wird projiziert  |
| <CYAN>            | Die Farbe Kobaltblau wird projiziert  |
| <RED>             | Die Farbe Rot wird projiziert   |
| <GREEN>           | Die Farbe Grün wird projiziert  |
| <MAGENTA>         | Die Farbe Magentarot wird projiziert  |
| <YELLOW>          | Die Farbe Gelb wird projiziert  |
| <BLUE>            | Die Farbe Blau wird projiziert  |
| <WHITE>           | Es wird weißes Licht projiziert   |
| <FUNCTION SELECT> | Damit wählen Sie den manuellen oder DMX-Modus aus   |
| <UP>              | Im DMX-Modus bewegen Sie sich damit entlang der Kanalnummern nach oben                    |
| <DOWN>            | Im DMX-Modus bewegen Sie sich damit entlang der Kanalnummern nach unten                   |

## Menüoptionen

| Hauptebene      | Programmirebenen |         | Beschreibung                    |
|-----------------|------------------|---------|---------------------------------|
| Manueller Modus | NAn              |         | Wählt manuellen Modus           |
| DMX-Adresse     | 001              | 001–512 | Stellt die DMX-Startadresse ein |

**DMX-Verbindung** Der LED Followspot 75ST kann mit einem DMX-Controller betrieben werden, wenn eine DMX-Reihenschaltung zum Einsatz kommt. Anweisungen zum Zusammenschluss und der Konfiguration dieses Geräts für den Betrieb im DMX-Modus finden Sie im Benutzerhandbuch. Wenn Sie mit DMX nicht vertraut sind, laden Sie “DMX - Eine Einführung” unter [www.chauvetlighting.com](http://www.chauvetlighting.com) herunter.

**Startadresse** Um einen vollständigen Zugang zu allen Kanälen in jedem DMX-Modus zu gewährleisten, beträgt die höchste empfohlene DMX-Adresse **510**.

**Master/Slave-Schaltung** Der LED Followspot 75ST verwendet für seinen Master/Slave-Modus eine DMX-Datenverbindung. Anweisungen zum Zusammenschluss und der Konfiguration dieses Geräts für den Betrieb im Master/Slave-Modus finden Sie im Benutzerhandbuch.

## DMX-Werte

| 3 Kanäle | Kanal | Funktion | Wert      | Prozent/Einstellung         |
|----------|-------|----------|-----------|-----------------------------|
|          | 1     | Dimmer   | 000 ó 255 | 0–100%                      |
|          | 2     | Farbe    | 000 ó 031 | Weiß                        |
|          |       |          | 032 ó 063 | Dunkelblau                  |
|          |       |          | 064 ó 095 | Gelb                        |
|          |       |          | 096 ó 127 | Lila                        |
|          |       |          | 128 ó 159 | Grün                        |
|          |       |          | 160 ó 191 | Rot                         |
|          |       |          | 192 ó 223 | Hellblau                    |
|          |       |          | 224 ó 255 | Orange                      |
|          | 3     | Strobe   | 000 ó 003 | Kein Funktion               |
|          |       |          | 004 ó 007 | Offen                       |
|          |       |          | 008 ó 215 | Strobe, langsam bis schnell |
|          |       |          | 216 ó 255 | Offen                       |

## Sobre este Guia

O Guia de Referência Rápida (GRR) do LED Followspot 75ST contém informações básicas sobre o produto tais como instalação, opções de menu e valores DMX. Transfira o Manual de Utilizador de [www.chauvetlighting.com](http://www.chauvetlighting.com) para obter mais informações.

## Exclusão de Responsabilidade

As informações e especificações contidas neste GRR estão sujeitas a alteração sem aviso prévio.

## Instruções de Segurança

Estas Instruções de Segurança incluem informações importantes sobre a instalação, utilização e manutenção.



- Este produto não se destina à instalação permanente.
- Ligue este produto APENAS a um circuito protegido e ligado à terra.
- Desligue-o sempre da alimentação antes da limpeza ou substituição do fusível.
- NÃO olhe para a fonte de luz quando o produto está ligado.
- Certifique-se de que o cabo de alimentação não está desgastado nem danificado.
- Nunca desligue este produto da alimentação ao puxar ou esticar o cabo de alimentação.
- Numa instalação suspensa deste produto, utilize sempre um cabo de segurança.
- NÃO permita a presença de materiais inflamáveis junto da unidade durante o seu funcionamento.
- NÃO toque neste produto aquando do funcionamento do mesmo, pois poderá estar quente.



- A tensão da tomada à qual irá ligar este produto deve estar no intervalo indicado no autocolante ou painel posterior do produto.
- Este produto destina-se apenas a ser utilizado no interior! (IP20) Para evitar o risco de incêndio ou choque eléctrico, não exponha este produto à chuva nem humidade.
- Instale sempre este produto num local com ventilação adequada, a pelo menos 50 cm (20 pol.) das superfícies adjacentes.
- Certifique-se de que não estão obstruídas quaisquer ranhuras de ventilação do corpo da unidade.
- Nunca ligue este produto a um regulador da intensidade da luz nem a um reóstato.
- Substitua o fusível por um do mesmo tipo e classificação.
- Transporte este produto APENAS com as suportes de montagem/suspensão.
- A temperatura máxima ambiente é 40 °C (104 °F). Não utilize este produto em ambientes com temperaturas superiores.
- Em caso de um problema de funcionamento grave, pare a utilização imediatamente.
- NÃO abra este produto. Não contém quaisquer peças passíveis de manutenção.
- Para eliminar desgaste desnecessário e aumentar a respectiva vida útil, durante os períodos de não utilização deve desligar o produto da alimentação através de um disjuntor ou desconectando-o.

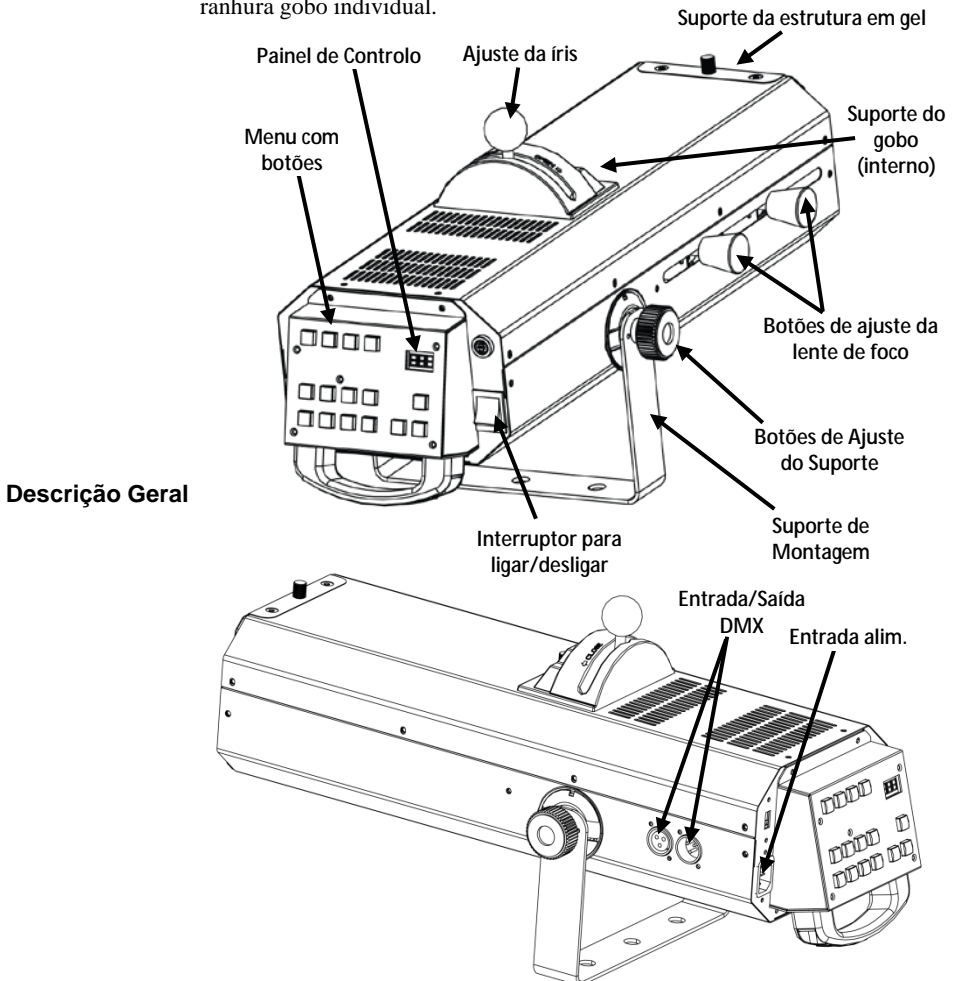
## Contacto

Fora dos E.U.A., Reino Unido, Irlanda, México ou Benelux, entre em contacto com o seu distribuidor para solicitar assistência ou devolver um produto. Aceda a [www.chauvetlighting.com](http://www.chauvetlighting.com) para obter informações de contacto.

- Conteúdo**
- LED Followspot 75ST
  - Cabo de Alimentação
  - Tripé
  - Cartão de Garantia
  - Guia de Referência Rápida

**Para Começar** Desembale o LED Followspot 75ST e certifique-se de que recebeu todas as peças em boas condições. Se a caixa ou conteúdos aparentarem estar danificados, notifique imediatamente a transportadora e não a Chauvet.

**Descrição** O LED Followspot 75ST é um equipamento equipado com LEDs que oferece controlos DMX ou manuais de modo a adequar-se a diferentes necessidades. Desvanecimento dos LEDs muito suave e um sinal de validação electrónico extremamente rápido tornam-no num feixe fantástico para qualquer espectáculo. Projecte padrões precisos em qualquer superfície utilizando a ranhura gobo individual.



## Descrição Geral

**Alimentação CA** Este produto possui uma fonte de alimentação comutável que pode funcionar com uma tensão de entrada de 120 VCA ou 230 VCA, 50/60 Hz.



Para eliminar desgaste desnecessário e aumentar a respectiva vida útil, durante os períodos de não utilização deve desligar o produto da alimentação através de um disjuntor ou desconectando-o.

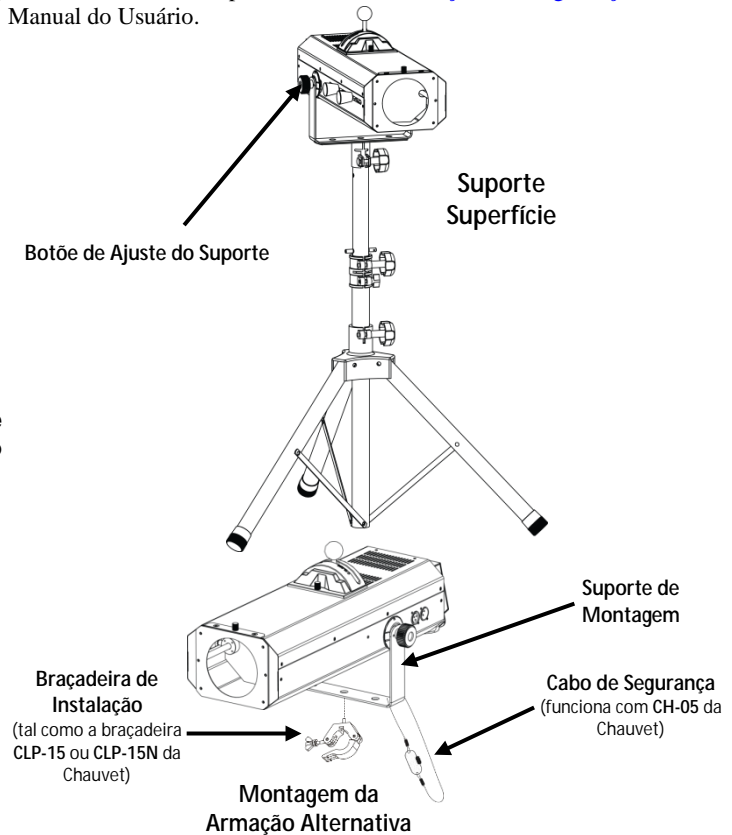
### Substituição do Fusível

1. Desligue o produto da alimentação.
2. Utilizando uma chave de fendas de cabeça chata, desaperte o suporte de fusíveis e retire-o.
3. Retire o fusível queimado do suporte e substitua por um fusível com o mesmo tipo e classificação.
4. Volte a colocar o suporte de fusíveis e volte a ligar a alimentação.

### Instalação

Antes de instalar este produto, leia as [Instruções de Segurança](#) e consulte o Manual do Usuário.

### Diagrama de Instalação



A montagem da armação alternativa é recomendada apenas para instalação estática. Enquanto utilizar a montagem da armação, certifique-se de verificar e fixar constantemente os pontos de plataforma, especialmente se voltar a colocar em posição o acompanhamento LED 75ST.



**Programação** Para obter detalhes sobre como programar este produto, consulte o manual do utilizador do produto.

| Descrição do Painel de Controlo | Botão             | Função  |
|---------------------------------|-------------------|---|
|                                 |                   | <POWER SWITCH>  |
|                                 | <DIMMER MAX>      | Abre o regulador de intensidade para um máximo de 100% (mantenha premido para aumentar a percentagem) |
|                                 | <DIMMER MIN>      | Fecha o regulador de intensidade para um mínimo de 0 (mantenha premido para diminuir a percentagem)   |
|                                 | <SHUTTER ON>      | Liga os LEDs (predefinição)   |
|                                 | <BLACK OUT>       | Desliga os LEDs   |
|                                 | <ORANGE>          | Projecta uma cor laranja  |
|                                 | <CYAN>            | Projecta uma cor ciano  |
|                                 | <RED>             | Projecta uma cor vermelho   |
|                                 | <GREEN>           | Projecta uma cor verde  |
|                                 | <MAGENTA>         | Projecta uma cor magenta  |
|                                 | <YELLOW>          | Projecta uma cor amarela  |
|                                 | <BLUE>            | Projecta uma cor azul   |
|                                 | <WHITE>           | Projecta uma luz branca   |
|                                 | <FUNCTION SELECT> | Selecciona o modo manual ou DMX   |
|                                 | <UP>              | No modo DMX, aumenta o número do canal  |
|                                 | <DOWN>            | No modo DMX, diminui o número do canal  |

## Opções de Menu

| Nível Principal | Níveis de Programação |         | Descrição                         |
|-----------------|-----------------------|---------|-----------------------------------|
| Modo Manual     | NAn                   |         | Selecciona modo manual            |
| Endereço DMX    | 001                   | 001–512 | Selecciona a endereço inicial DMX |

**Interligação DMX** O LED Followspot 75ST pode trabalhar com um controlador DMX quando se encontra ligado a ligações da série DMX. As instruções para a ligação e configuração deste produto para a operação DMX encontram-se no Manual de Utilizador. Se não estiver familiarizado com o DMX, transfira o DMX Primer a partir de [www.chauvetlighting.com](http://www.chauvetlighting.com).

**Endereço Inicial** Para garantir um acesso total a todos os canais em cada modo DMX, o endereço DMX mais elevado recomendado é **510**.

**Ligação Principal/ Secundária** O LED Followspot 75ST utiliza a ligação de dados DMX para o seu modo principal/secundário. As instruções para a ligação e configuração deste produto para a operação Principal/Secundário encontram-se no Manual de Utilizador.

## Valores DMX

### 3 Canais

| Canal | Função                   | Valor     | Percentagem/Definição                 |
|-------|--------------------------|-----------|---------------------------------------|
| 1     | Regulador de Intensidade | 000 ó 255 | 0–100%                                |
| 2     | Cor                      | 000 ó 031 | Branco                                |
|       |                          | 032 ó 063 | Azul escuro                           |
|       |                          | 064 ó 095 | Amarelo                               |
|       |                          | 096 ó 127 | Roxo                                  |
|       |                          | 128 ó 159 | Verde                                 |
|       |                          | 160 ó 191 | Vermelho                              |
|       |                          | 192 ó 223 | Azul claro                            |
| 3     | Sinal de Validação       | 224 ó 255 | Laranja                               |
|       |                          | 000 ó 003 | Sem função                            |
|       |                          | 004 ó 007 | Aberto                                |
|       |                          | 008 ó 215 | Sinal de validação, lenta para rápida |
|       |                          | 216 ó 255 | Aberto                                |

## Informazioni sulla Guida

La Guida Rapida di LED Followspot 75ST contiene informazioni di base sul prodotto quali montaggio, opzioni menù e valori DMX. Per maggiori dettagli, scaricare il Manuale Utente dal sito [www.chauvetlighting.com](http://www.chauvetlighting.com).

## Esclusione di Responsabilità

Le informazioni e le specifiche contenute in questa guida possono essere modificate senza preavviso.

## Note di Sicurezza

Le Note di Sicurezza includono informazioni importanti circa il montaggio, l'uso e la manutenzione.



- Questa apparecchiatura non è progettata per installazione permanente.
- Collegare questa unità SOLTANTO ad un circuito dotato di messa a terra e protetto.
- Prima di effettuare la pulizia o sostituire il fusibile, scollegare sempre l'unità dall'alimentazione elettrica.
- NON guardare la sorgente luminosa quando l'unità è in funzione.
- Assicurarsi che il cavo di alimentazione non sia piegato o danneggiato.
- Non scollegare mai questa apparecchiatura dall'alimentazione elettrica tirando o stratonando il cavo.
- Per il montaggio in alto dell'unità utilizzare SEMPRE un cavo di sicurezza.
- NON collocare materiale infiammabile vicino all'unità mentre è in funzione.
- NON toccare l'unità durante il funzionamento perché potrebbe essere molto calda.



- La tensione della presa a muro cui si collega l'apparecchiatura deve trovarsi entro il campo specificato sull'etichetta o sul pannello posteriore.
- Questa apparecchiatura deve essere utilizzata soltanto in interni (IP20)! Per evitare il rischio di incendio o di folgorazione non esporre l'apparecchiatura alla pioggia o all'umidità.
- Montare sempre l'unità in posizione ben ventilata, ad almeno 50 cm. (20") da qualsiasi superficie.
- Assicurarsi che nessuna apertura di ventilazione dell'unità sia ostruita.
- Non collegare mai ad un dimmer o ad un reostato.
- Sostituire il fusibile con un altro dello stesso tipo e classe.
- Prendere e trasportare l'unità SOLTANTO dalla staffa per il montaggio sospeso.
- Massima temperatura ambiente ammessa: 40 °C (104 °F). Non utilizzare l'apparecchiatura a temperature superiori.
- In caso di gravi problemi di funzionamento sospendere immediatamente l'utilizzo.
- NON aprire l'unità. Non contiene parti riparabili dall'utente.
- Per evitare un consumo inutile ed aumentare la durata, durante i periodi di non utilizzo disconnettere completamente il prodotto dall'alimentazione con l'interruttore o scollegando il cavo.

## Contatti

Per richiedere assistenza o restituire l'apparecchiatura, al di fuori di Stati Uniti, Regno Unito, Irlanda, Messico o Benelux, contattare il distributore locale. Per informazioni sui contatti, visitare il sito Web [www.chauvetlighting.com](http://www.chauvetlighting.com).

## Che Cosa è Incluso

- LED Followspot 75ST
- Scheda di Garanzia
- Cavo di alimentazione
- Guida Rapida
- Treppiede

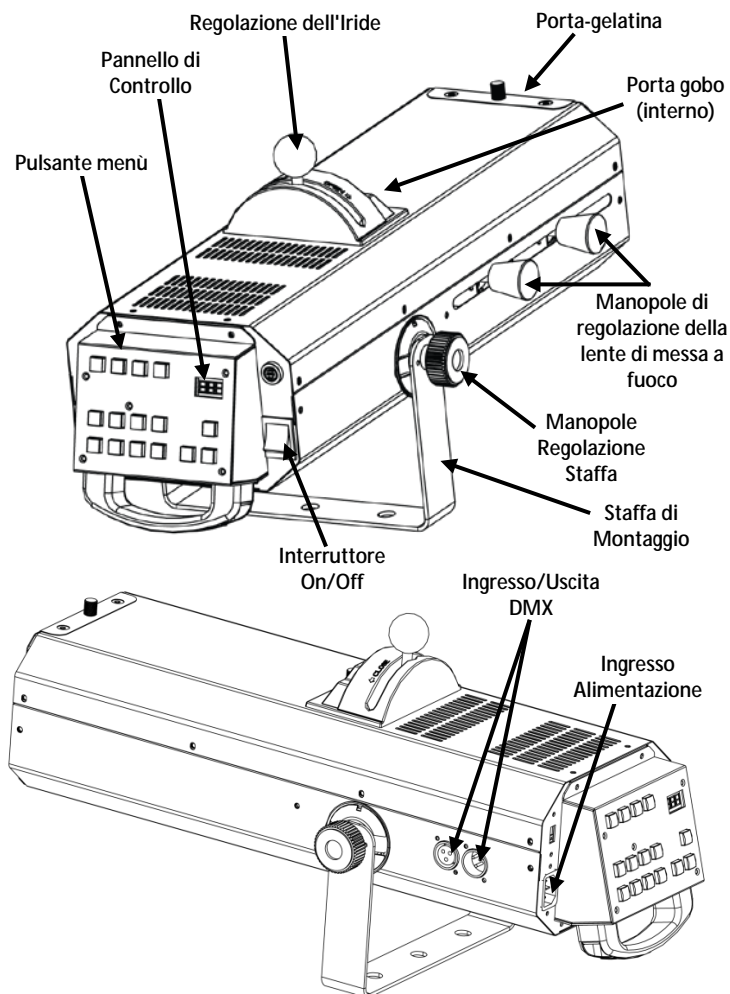
## Per Iniziare

Disimballare LED Followspot 75ST ed accertarsi di aver ricevuto tutti i componenti integri. Se l'imballo appare danneggiato, farlo immediatamente presente al trasportatore e non a Chauvet.

## Descrizione

LED Followspot 75ST è un'apparecchiatura portatile a LED, con controllo DMX o manuale per adattarsi a diverse esigenze. Il morbidissimo dimming dei LED e il velocissimo stroboscopi elettronico consentono un fantastico fascio luminoso per qualsiasi esibizione. Possibilità di proiettare nitidi motivi su qualsiasi superficie utilizzando la slot gobo singola.

## Vista d'Insieme



**Alimentazione CA** Questa apparecchiatura è dotata di alimentatore commutabile a 120 V CA oppure 230 V CA, 50/60 Hz.



**Per evitare un consumo inutile ed aumentare la durata, durante i periodi di non utilizzo disconnettere completamente il prodotto dall'alimentazione con l'interruttore o scollegando il cavo.**

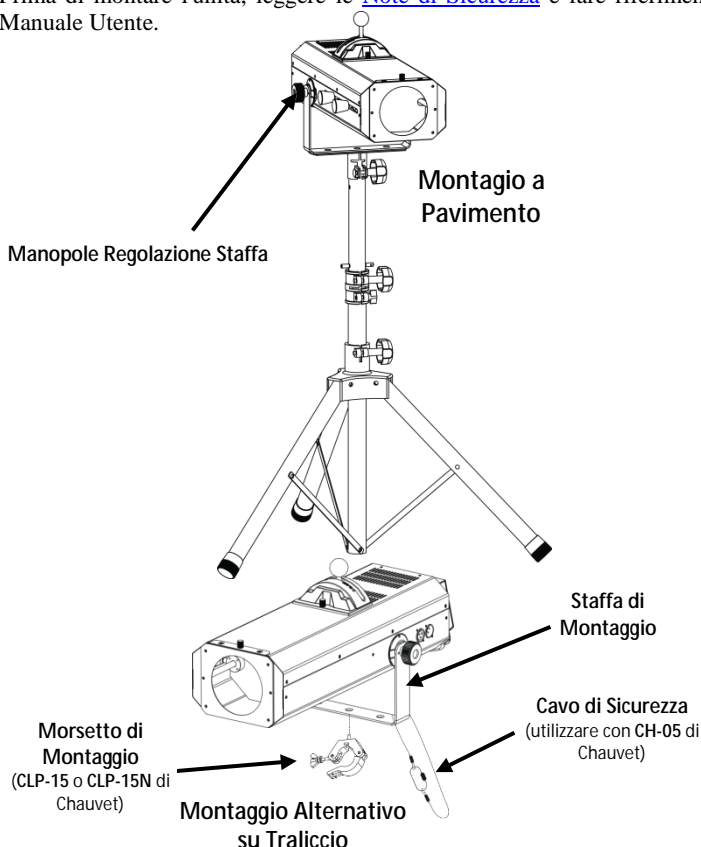
### Sostituzione Fusibile

1. Scollegare l'unità dall'alimentazione elettrica.
2. Utilizzando un giravite a testa piatta, allentare il portafusibile e tirarlo verso l'esterno.
3. Rimuovere il fusibile bruciato e sostituirlo con uno identico.
4. Reinscrivere il portafusibile e ricollegare l'alimentazione elettrica.

### Montaggio

Prima di montare l'unità, leggere le [Note di Sicurezza](#) e fare riferimento al Manuale Utente.

### Schema di Montaggio



**Il montaggio alternativo su traliccio è raccomandato solo per installazione statica. Se si utilizza il montaggio su traliccio, assicurarsi di controllare e fissare con regolarità i punti di ancoraggio, specialmente nel caso in cui LED Followspot 75ST venga riposizionato.**

### Programmazione

Per i dettagli su come programmare questa unità, si prega di fare riferimento al relativo Manuale Utente.

| Descrizione<br>del Pannello di<br>Controllo | Pulsante          | Funzione  |
|---|-------------------|---|
|   |                   | <POWER SWITCH>  |
|   | <DIMMER MAX>      | Apri il dimmer fin al 100%<br>(tenere per alzare la percentuale).     |
|   | <DIMMER MIN>      | Chiude il dimmer fin allo 0<br>(tenere per abbassare la percentuale). |
|   | <SHUTTER ON>      | Accende i LED (impostazione predefinita)                              |
|   | <BLACK OUT>       | Spegne i LED.   |
|   | <ORANGE>          | Proietta il colore Arancio.   |
|   | <CYAN>            | Proietta il colore Ciano.   |
|   | <RED>             | Proietta il colore Rosso.   |
|   | <GREEN>           | Proietta il colore Verde.   |
|   | <MAGENTA>         | Proietta il colore Magenta.   |
|   | <YELLOW>          | Proietta il colore Giallo.  |
|   | <BLUE>            | Proietta il colore Blu.   |
|   | <WHITE>           | Proietta una luce bianca.   |
|   | <FUNCTION SELECT> | Seleziona la modalità manuale o DMX.                                  |
|   | <UP>              | In modalità DMX sposta in alto il numero di canale.                   |
|   | <DOWN>            | In modalità DMX sposta in basso il numero di canale.                  |

## Opzioni del Menù

| Livello Principale | Livelli di Programmazione |         | Descrizione                         |
|--------------------|---------------------------|---------|-------------------------------------|
| Modalità Manuale   | NAn                       |         | Seleziona la modalità manuale       |
| Indirizzo DMX      | 001                       | 001-512 | Impostazione indirizzo DMX iniziale |

**Collegamento DMX** LED Followspot 75ST può funzionare con un controller DMX quando collegato tramite connessioni seriali DMX. Le istruzioni per il collegamento e la configurazione di questa unità sono contenute nel Manuale Utente. Se non si ha familiarità con il DMX, scaricare DMX Primer dal sito [www.chauvetlighting.com](http://www.chauvetlighting.com).

**Indirizzo Iniziale** Per assicurare il completo accesso a tutti i canali in ciascuna modalità DMX, l'indirizzo maggiormente raccomandato è **510**.

**Collegamento Master/Slave** In modalità Master/Slave, LED Followspot 75ST utilizza il collegamento dati DMX. Le istruzioni per il collegamento e la configurazione di questa unità per il funzionamento Master/Slave sono contenute nel Manuale Utente.

## Valori DMX

| 3-CH | Canale | Funzione | Valore    | Percentuale/Impostazione |
|------|--------|----------|-----------|--------------------------|
|      | 1      | Dimmer   | 000 ó 255 | 0-100%                   |
|      | 2      | Colore   | 000 ó 031 | Bianco                   |
|      |        |          | 032 ó 063 | Blu scuro                |
|      |        |          | 064 ó 095 | Giallo                   |
|      |        |          | 096 ó 127 | Viola                    |
|      |        |          | 128 ó 159 | Verde                    |
|      |        |          | 160 ó 191 | Rosso                    |
|      |        |          | 192 ó 223 | Blu chiaro               |
|      |        |          | 224 ó 255 | Arancio                  |
|      | 3      | Strobo   | 000 ó 003 | Nessuna funzione         |
|      |        |          | 004 ó 007 | Aperto                   |
|      |        |          | 008 ó 215 | Strobo, lento a veloce   |
|      |        |          | 216 ó 255 | Aperto                   |

**O Przewodniku** LED Followspot 75ST Quick Reference Guide (QRG) zawiera podstawowe informacje o produkcie takie jak montaż, opcje menu oraz wartości DMX. Szczegółowe informacje znajdują się w instrukcji obsługi na stronie [www.chauvetlighting.com](http://www.chauvetlighting.com).

**Oświadczenie** Informacje i specyfikacje zawarte w niniejszym dokumencie (QRG) podlegają zmianie bez powiadomienia.

**Wskazówki Bezpieczeństwa** Poniższe wskazówki zawierają ważne informacje dotyczące montażu, użycia i konserwacji.



- Niniejszy produkt nie jest przeznaczony do stałego montażu.
- Produkt należy podłączyć JEDYNNIE do uziemionego i zabezpieczonego obwodu.
- Przed czyszczeniem lub wymianą bezpiecznika należy zawsze odłączyć produkt od zasilania.
- NIE należy patrzeć na źródło światła, gdy produkt jest włączony.
- Należy upewnić się czy przewód zasilający nie jest zagnieciony lub uszkodzony.
- Nigdy nie należy odłączać produktu od zasilania, ciągnąc lub szarpiąc za przewód zasilający.
- Podczas montażu produktu na górze należy użyć kabla bezpieczeństwa.
- NIE należy kłaść materiałów łatwopalnych w pobliżu włączonego produktu.
- NIE należy dotykać produktu, gdy jest włączony, ponieważ może być nagrany.



- Napięcie wyjścia, do którego podłączony jest produkt powinno być o wartości podanej na naklejce lub panelu tylnym produktu.
- Produkt jest przeznaczony jedynie do obsługi w pomieszczeniach zamkniętych! (IP20) Aby uniknąć ryzyka pożaru lub porażenia nie należy wystawiać go na działanie deszczu lub wilgoci.
- Należy zawsze montować produkt w miejscu z odpowiednią wentylacją przynajmniej 20 cali (50 cm) w odległości od przyległych powierzchni.
- Należy upewnić się czy żaden z otworów wentylacyjnych na obudowie produktu nie jest zapychany.
- Nigdy nie należy podłączać produktu do ściemniacza lub rezystora.
- Należy wymienić bezpiecznik o tej samej wartości i rodzaju.
- Przenosząc produkt należy użyć JEDYNNIE uchwytów mocujących/ do zawieszania.
- Maksymalna temperatura otoczenia to 104 °F (40 °C). Nie należy używać produktu w wyższych temperaturach.
- W przypadku poważnych problemów z obsługą produktu należy niezwłocznie zaprzestać jego dalszego użytkowania.
- NIE należy otwierać produktu. Produkt nie zawiera żadnych części do serwisowania przez użytkownika.
- W celu wyeliminowania niepotrzebnego zużycia oraz wydłużenia trwałości urządzenia, należy odłączyć je całkowicie od źródła zasilania poprzez przełączenie bezpiecznika lub wyciągnięcie wtyczki z gniazda zasilania w czasie, gdy urządzenie nie jest używane.

**Kontakt** Poza Stanami Zjednoczonymi, Zjednoczonym Królestwem, Irlandią, Meksyk lub Benelux w celu uzyskania pomocy lub zwrotu produktu należy skontaktować się z dystrybutorem na terenie danego kraju. Dalsze informacje kontaktowe na stronie [www.chauvetlighting.com](http://www.chauvetlighting.com).

## Co Wchodzi w Skład Zestawu

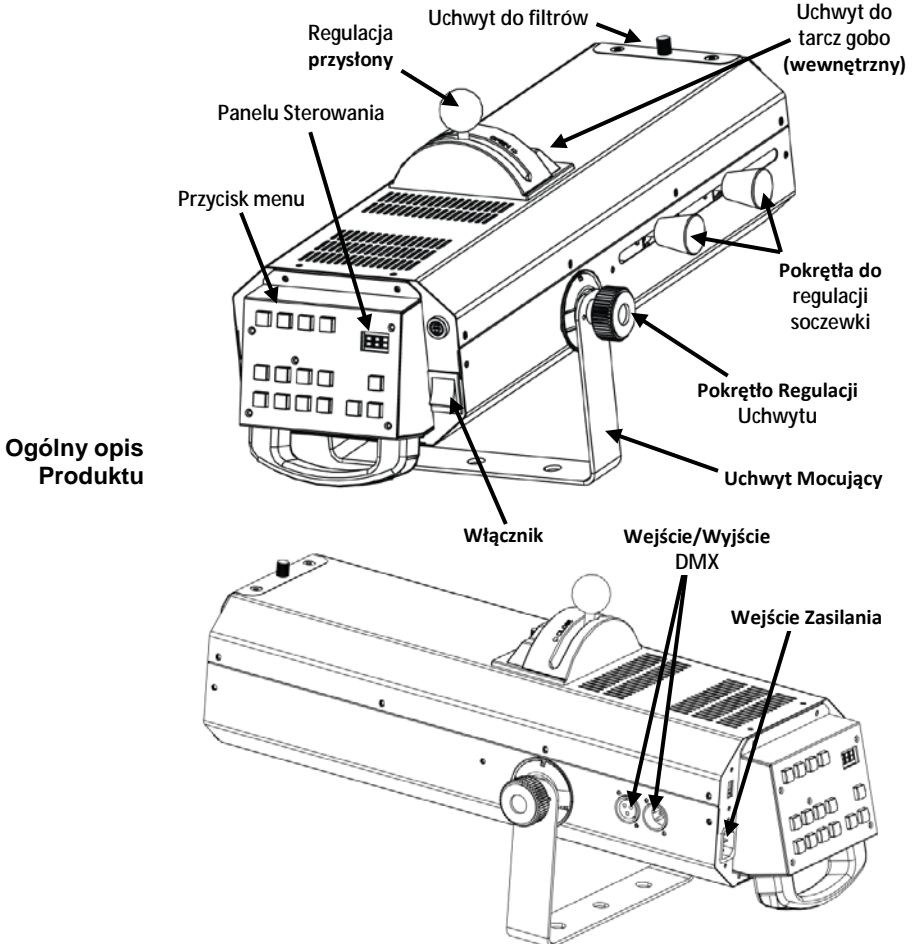
- LED Followspot 75ST
- Przewód zasilający
- Statyw
- Karta gwarancyjna
- Praktyczny przewodnik

## Przed Montażem

Należy rozpakować urządzenie LED Followspot 75ST oraz upewnić się, że wszystkie znajdujące się w opakowaniu części są w dobrym stanie. W przypadku, gdy opakowanie lub jego zawartość noszą ślady uszkodzenia, należy natychmiast poinformować o tym fakcie dostawcę, a nie firmę Chauvet.

## Opis

LED Followspot 75ST to przenośne oraz wielofunkcyjne urządzenie w technologii LED, którym można sterować za pomocą DMX lub ręcznie. Funkcja bardzo łagodnego ściemniania diod LED oraz możliwość niezwykle szybkiego elektronicznego strobowania sprawiają, że efekty świetlne będą idealne na każdy pokaz. Dzięki pojedynczemu gniazdu na tarczy gobo można wyświetlać bardzo wyraźne wzory na praktycznie każdej powierzchni.



Ogólny opis  
Produktu



**Moc AC** Produkt posiada podwójne zasilanie napięciowe, które może współpracować z napięciem wejściowym 120 V lub 230 V, 50/60 Hz ,w zależności od pozycji przełącznika wyboru napięcia.



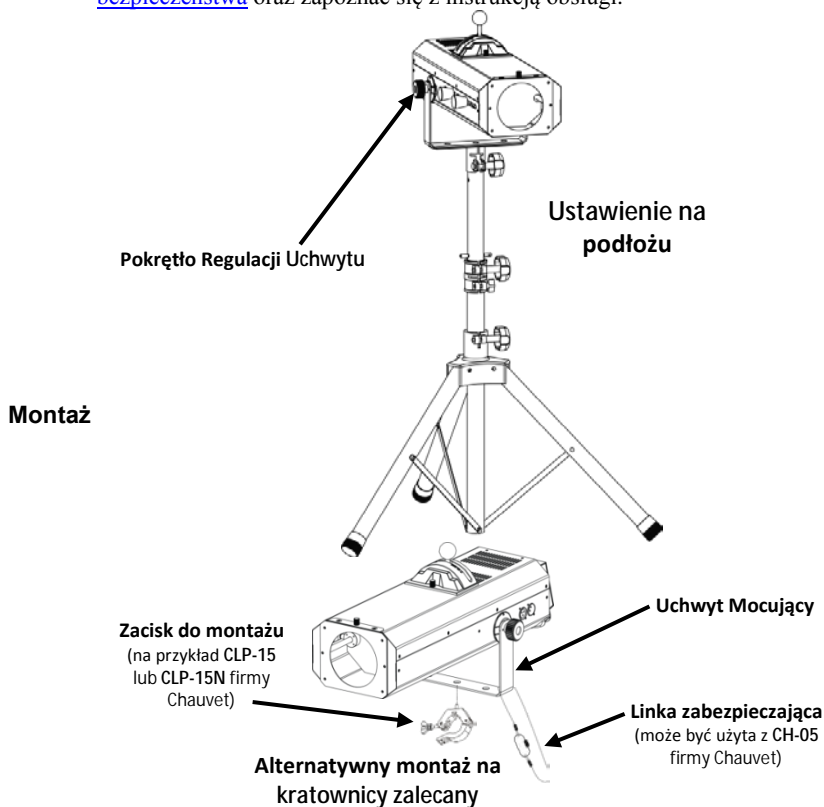
**W celu wyeliminowania niepotrzebnego zużycia oraz wydłużenia trwałości urządzenia, należy odłączyć je całkowicie od źródła zasilania poprzez przełączenie bezpiecznika lub wyciągnięcie wtyczki z gniazda zasilania w czasie, gdy urządzenie nie jest używane.**

### Wymiana Bezpiecznika

1. Odłączyć produkt od zasilania.
2. Włożyć końcówkę śrubokręta z płaską główką do otworu zacisku bezpiecznika, poluzować zacisk i pociągnąć.
3. Usunąć spalony bezpiecznik z zacisku z przodu pokrywy bezpieczeństwa i wymienić na nowy o dokładnie tym samym rodzaju i wartości.
4. Włożyć uchwyt bezpiecznika i ponownie włączyć zasilanie.

### Montaż

Przed zamontowaniem produktu należy zapoznać się ze [wskazówkami bezpieczeństwa](#) oraz zapoznać się z instrukcją obsługi.



**Alternatywny montaż na kratownicy zalecany jest jedynie w przypadku instalacji statycznej. W przypadku montażu alternatywnego należy stale sprawdzać i zabezpieczać punkty montażu, szczególnie jeżeli dokonano zmiany umiejscowienia urządzenia LED Followspot 75ST.**

**Programowanie** Szczegółowe informacje dotyczące programowania niniejszego urządzenia znajdują się w instrukcji obsługi.

## Opis Panelu Sterowania

| Przycisk          | Funkcja  |
|-------------------|--|
| <POWER SWITCH>    | Włącza oraz wyłącza urządzenie   |
| <DIMMER MAX>      | Otwiera przysłonę do 100% (należy nacisnąć oraz przytrzymać przycisk w celu procentowego zwiększenia otwarcia) |
| <DIMMER MIN>      | Zamyka przysłonę do 0 (należy nacisnąć oraz przytrzymać przycisk w celu procentowego zmniejszenia otwarcia)    |
| <SHUTTER ON>      | Włącza diody LED (ustawienie fabryczne)  |
| <BLACK OUT>       | Wyłącza diody LED  |
| <ORANGE>          | Wyświetlany jest kolor pomarańczowy  |
| <CYAN>            | Wyświetlany jest kolor cyjanowy  |
| <RED>             | Wyświetlany jest kolor czerwony  |
| <GREEN>           | Wyświetlany jest kolor zielony   |
| <MAGENTA>         | Wyświetlany jest kolor magenta   |
| <YELLOW>          | Wyświetlany jest kolor żółty   |
| <BLUE>            | Wyświetlany jest kolor niebieski   |
| <WHITE>           | Wyświetlany jest kolor biały   |
| <FUNCTION SELECT> | Wybór trybu ręcznego lub DMX   |
| <UP>              | W trybie DMX służy do wyboru wyższego kanału   |
| <DOWN>            | W trybie DMX służy do wyboru niższego kanału   |

## Opcje Menu

| Główny Poziom | Poziomy Programowania | Opis                        |
|---------------|-----------------------|-----------------------------|
| Tryb Ręczny   | NAn                   | Wybór trybu ręcznego        |
| Adres DMX     | 001   001–512         | Ustala adres początkowy DMX |

**Połączenie DMX** LED Followspot 75ST może współpracować z kontrolerem DMX, gdy jest podłączony za pomocą połączeń seryjnych DMX. Instrukcje dotyczące podłączenia i konfiguracji produktu w celu obsługi system DMX znajdują się w instrukcji obsługi. Jeżeli nie znają Państwo systemu DMX, DMX Primer znajduje się na stronie [www.chauvetlighting.com](http://www.chauvetlighting.com).

**Adres Początkowy** W celu zapewnienia pełnego dostępu do wszystkich kanałów w każdym trybie DMX najbardziej zalecanym adresem DMX jest **510**.

**Połączenie Master/Slave** LED Followspot 75ST wykorzystuje połączenie danych DMX dla swojego trybu Master/Slave. Instrukcje dotyczące podłączenia i konfiguracji produktu w celu obsługi Master/Slave znajdują się w instrukcji obsługi.

**Wartości DMX**

| <b>3-CH</b> | <b>Kanał</b> | <b>Funkcja</b>     | <b>Wartość</b> | <b>Procent/Ustawienie</b>         |
|-------------|--------------|--------------------|----------------|-----------------------------------|
|             | <b>1</b>     | <b>Ściemniacz</b>  | 000 ó 255      | 0–100%                            |
|             | <b>2</b>     | <b>Kolor</b>       | 000 ó 031      | Biały                             |
|             |              |                    | 032 ó 063      | Ciemnoniebieski                   |
|             |              |                    | 064 ó 095      | Żółty                             |
|             |              |                    | 096 ó 127      | Purpurowy                         |
|             |              |                    | 128 ó 159      | Zielony                           |
|             |              |                    | 160 ó 191      | Czerwony                          |
|             |              |                    | 192 ó 223      | Jasnoniebieski                    |
|             |              |                    | 224 ó 255      | Pomarańczowy                      |
|             | <b>3</b>     | <b>Strobowanie</b> | 000 ó 003      | Brak funkcji                      |
|             |              |                    | 004 ó 007      | Otwarte                           |
|             |              |                    | 008 ó 215      | Strobowanie, wolnego do szybkiego |
|             |              |                    | 216 ó 255      | Otwarte                           |

## Over deze handleiding

De Beknopte Handleiding (BH) van de LED Followspot 75ST bevat basisinformatie over het product, zoals montage, menu-opties, en de DMX waarden. Download de gebruikershandleiding op [www.chauvelighting.com](http://www.chauvelighting.com) voor meer informatie.

## Disclaimer

De informatie en specificaties in deze BH kunnen zonder voorafgaande kennisgeving worden gewijzigd.

## Veiligheidsinstructies

Deze veiligheidsinstructies bevatten belangrijke informatie over de installatie, het gebruik en het onderhoud.



- Dit product is niet bedoeld voor permanente installatie.
- Sluit dit product UITSLUITEND op een geaard en beveiligd stroomcircuit.
- Haal voor het vervangen van de zekering altijd de stekker van het product uit het stopcontact.
- KIJK NIET in de lichtbron wanneer het apparaat is ingeschakeld.
- Zorg ervoor dat het stroomsnoer niet knikt of beschadigd.
- Koppel dit product nooit los van het stopcontact door aan het snoer te trekken.
- Gebruik een veiligheidskabel wanneer het product boven lichaamshoogte wordt gemonteerd.
- GEEN brandbare materialen in de buurt van de unit tijdens gebruik.
- RAAK het product NIET AAN wanneer het in werking omdat het dan heet zijn.



- De spanning van het stopcontact waarop u dit product aansluit moet binnen het vermelde bereik op de sticker of achterkant van het product zijn.
- Het product is alleen voor gebruik binnenshuis! (IP20) Om risico op brand of elektrische schokken te voorkomen, mag dit product niet aan regen of vocht worden blootgesteld.
- Monteer dit product altijd op een plek met voldoende ventilatie, minstens 20 inch (50 cm) van de aangrenzende oppervlakken.
- Zorg ervoor dat er geen ventilatie-openingen van de behuizing van het product worden geblokkeerd.
- Sluit dit product nooit aan op een dimmer of een regelweerstand.
- Vervang de zekering met een andere zekering van hetzelfde type en met dezelfde waarde.
- Gebruik UITSLUITEND de ophang-/montagebeugel om dit product te dragen.
- De maximale omgevingstemperatuur bedraagt 40 °C. Gebruik dit product niet bij hogere temperaturen.
- Stop in het geval van ernstige operationele problemen onmiddellijk met het gebruik.
- Open het product NIET. Het bevat geen te onderhouden onderdelen.
- Sluit om onnodige slijtage te verhinderen en de levensduur te verlengen tijdens periodes van niet-gebruik het product via stroomonderbreker of de stekker volledig van stroom af.

## Contact

Van buiten de VS, Verenigd Koninkrijk, Ierland, Mexico of Benelux kunt u contact opnemen met de distributeur of om ondersteuning vragen dan wel het product retourneren. Ga naar [www.chauvelighting.com](http://www.chauvelighting.com) voor contactinformatie.

## Wat is inbegrepen

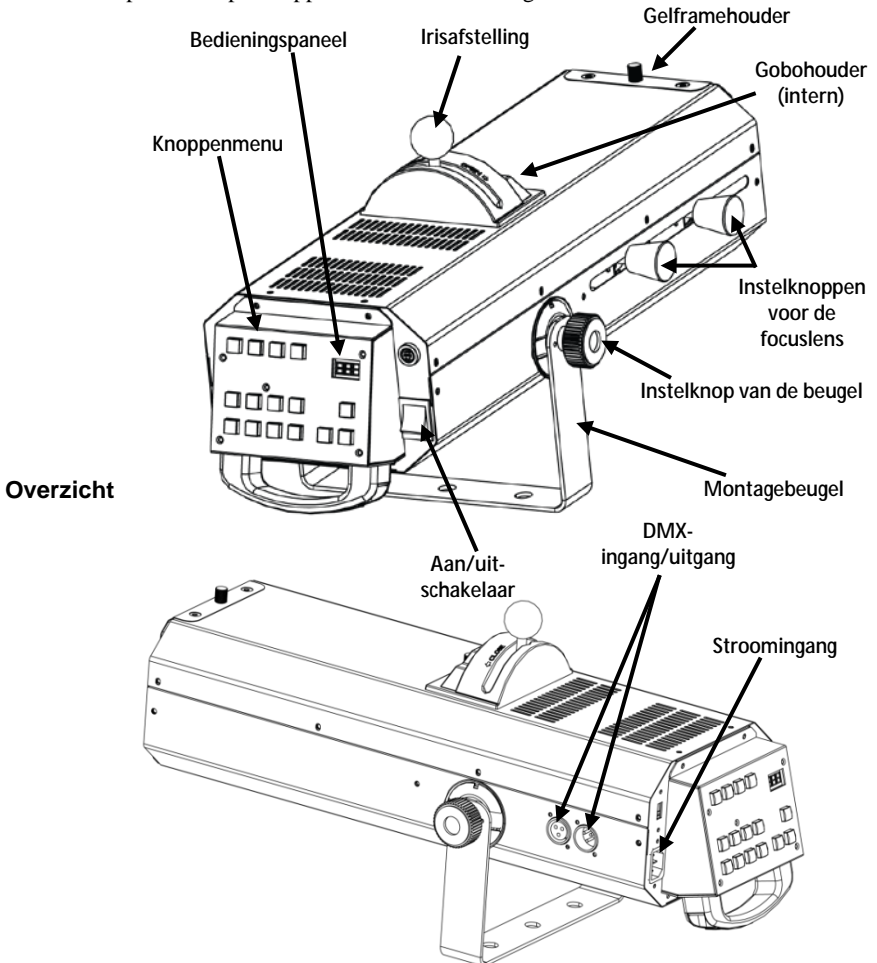
- LED Followspot 75ST
- Stroomsnoer
- Driepoot
- Garantiekaart
- Beknopte handleiding

## Om te beginnen

Pak uw LED Followspot 75ST uit en zorg ervoor dat u alle onderdelen in goede staat hebt ontvangen. Als de doos of inhoud beschadigd lijkt, stel dan de vervoerder onmiddellijk op de hoogte, niet Chauvet.

## Beschrijving

De LED Followspot 75ST is een draagbare LED-armatuur die DMX of handmatige bedieningselementen biedt voor verschillende behoeften. Supersoepele LED-dimming en een extreem snelle elektronische stroboscoop maakt het een fantastische straal voor elke prestatie. Projecteer heldere patronen op elk oppervlak met de enkele gobo-sleuf.



**AC-stroom** Dit product heeft een schakelbare voeding die werkt met een ingangsspanning van 120 VAC of 230 VAC, 50/60 Hz.



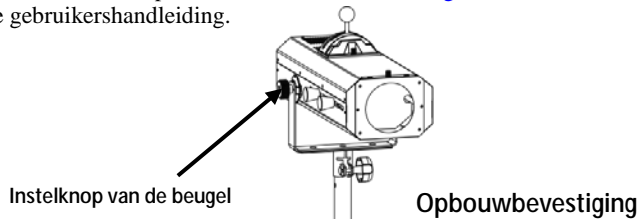
**Sluit om onnodige slijtage te verhinderen en de levensduur te verlengen tijdens periodes van niet-gebruik het product via stroomonderbreker of de stekker volledig van stroom af.**

**Vervangen van de zekering**

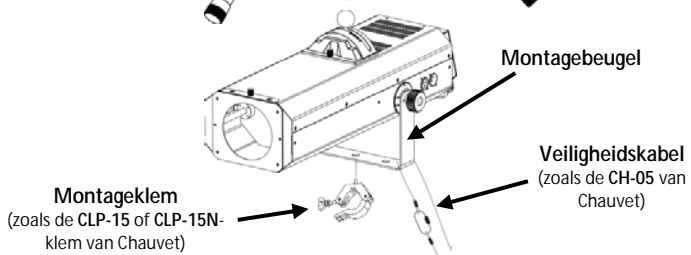
1. Ontkoppel het apparaat van de stroom.
2. Gebruik een schroevendraaier met platte kop, maak de zekeringshouder los en trek hem er recht uit.
3. Verwijder de doorgebrande zekering uit de houder en vervang deze door een zekering van exact hetzelfde type en vermogen.
4. Plaats de zekeringhouder terug en steek de stekker er weer in.

**Montage**

Lees alvorens dit product te monteren alle [veiligheidsinstructies](#) en raadpleeg de gebruikershandleiding.



**Montagediagram**



**Alternatieve spantmontage**



De alternatieve spantmontage wordt alleen aanbevolen voor statische installatie. Bij het gebruiken van de spantmontage moet u ervoor zorgen de ophangpunten voortdurend te controleren en te bevestigen, zeker bij het verplaatsen van de LED Followspot 75ST.

**Programmeren** Voor meer informatie over hoe dit product moet worden geprogrammeerd, raadpleegt u de gebruikershandleiding van het product.

| Beschrijving<br>bedienings-<br>paneel | Toets             | Functie   |
|---------------------------------------|-------------------|---|
|                                       |                   | <POWER SWITCH>  |
|                                       | <DIMMER MAX>      | Opent de dimmer tot een maximum van 100% (ingedrukt houden om percentage te verhogen) |
|                                       | <DIMMER MIN>      | Sluit de dimmer tot een minimum van 100% (ingedrukt houden om percentage te verlagen) |
|                                       | <SHUTTER ON>      | Schakelt de LED in (standaardinstelling)  |
|                                       | <BLACK OUT>       | Schakelt de LED uit   |
|                                       | <ORANGE>          | Projecteert de kleur oranje   |
|                                       | <CYAN>            | Projecteert de kleur cyaan  |
|                                       | <RED>             | Projecteert de kleur rood   |
|                                       | <GREEN>           | Projecteert de kleur groen  |
|                                       | <MAGENTA>         | Projecteert de kleur magenta  |
|                                       | <YELLOW>          | Projecteert de kleur geel   |
|                                       | <BLUE>            | Projecteert de kleur blauw  |
|                                       | <WHITE>           | Projecteert wit licht   |
|                                       | <FUNCTION SELECT> | Selecteert handmatige of DMX-modus  |
|                                       | <UP>              | Gaat in de DMX-modus een kanaal omhoog  |
|                                       | <DOWN>            | Gaat in de DMX-modus een kanaal omlaag  |



## Menu opties

| Hoofdniveau      | Programmeerniveaus |         | Beschrijving                   |
|------------------|--------------------|---------|--------------------------------|
| Handmatige modus | NAn                |         | Selecteert de handmatige modus |
| DMX-adres        | 001                | 001-512 | Stelt het DMX-startadres in    |

**DMX-koppeling** De LED Followspot 75ST kan met een DMX-controller werken indien gekoppeld door DMX seriële verbindingen. Instructies voor het aansluiten en configureren van dit product voor DMX-bediening staan in de gebruikershandleiding. Als u niet bekend bent met DMX, download dan de DMX-primer op [www.chauvetlighting.com](http://www.chauvetlighting.com).

**Startadres** Om volledige toegang tot alle kanalen in elke DMX-modus te garanderen is het hoogste aanbevolen DMX-adres voor dit product **510**.

**Master/slave-verbinding** De LED Followspot 75ST maakt gebruik van de DMX-dataverbinding voor haar Master-/Slave-modus. Instructies voor het aansluiten en configureren van dit product voor DMX-bediening staan in de gebruikershandleiding.

## DMX-waarden

| <b>3-CH</b> | <b>Kanaal</b> | <b>Functie</b> | <b>Waarde</b> | <b>Percentage/instelling</b>   |
|-------------|---------------|----------------|---------------|--------------------------------|
|             | 1             | Dimmer         | 000 ó 255     | 0–100%                         |
|             | 2             | Kleur          | 000 ó 031     | Wit                            |
|             |               |                | 032 ó 063     | Donkerblauw                    |
|             |               |                | 064 ó 095     | Geel                           |
|             |               |                | 096 ó 127     | Paars                          |
|             |               |                | 128 ó 159     | Groen                          |
|             |               |                | 160 ó 191     | Rood                           |
|             |               |                | 192 ó 223     | Lichtblauw                     |
|             |               |                | 224 ó 255     | Oranje                         |
|             | 3             | Stroboscoop    | 000 ó 003     | Geen functie                   |
|             |               |                | 004 ó 007     | Open                           |
|             |               |                | 008 ó 215     | Stroboscoop, langzaam tot snel |
|             |               |                | 216 ó 255     | Open                           |

**данном  
руководстве**

Краткое руководство (QRG) по LED Followspot 75ST содержит базовую информацию об устройстве, включая вопросы монтажа, настроек меню и значений DMX. Загрузите Руководство пользователя на сайте [www.chauvetlighting.com](http://www.chauvetlighting.com).

**Отказ от  
ответственности**

Информация и спецификации, приведенные в этом руководстве, могут меняться без уведомления.

**Замечания по  
безопасности**

Настоящие Замечания по содержат важную информацию о безопасности при монтаже, эксплуатации и техническом обслуживании.



- Это устройство не предназначено для стационарного монтажа.
- Подключать это устройство можно ТОЛЬКО к заземленному и защищенному контуру.
- Всегда отключайте устройство от питания перед очисткой или заменой предохранителя.
- НЕ смотрите на источник света, когда устройство включено.
- Убедитесь, что провод электропитания не перегнут и не поврежден.
- Никогда не отключайте это устройство от питания за шнур питания.
- При монтаже этого устройства сверху пользуйтесь предохранительным тросом.
- НЕ допускайте размещения рядом с устройством воспламеняющихся материалов.
- НЕ прикасайтесь к корпусу устройства во время его работы, поскольку он нагревается.



- Напряжение розетки, к которой подключается это устройство, должно находиться в диапазоне, указанном на наклейке на задней панели устройства.
- Данное устройство предназначено только для использования в помещениях (IP 20)! Чтобы уменьшить риск возгорания и поражения электрическим током, не подвергайте устройство воздействию дождя или влаги.
- Монтаж устройства должен выполняться только при наличии достаточной вентиляции на расстоянии не менее 20 дюймов (50 см) от соседних поверхностей.
- Убедитесь, что на корпусе устройства нет заблокированных отверстий.
- Никогда не подключайте это устройство к регулятору яркости или реостату.
- Заменяйте предохранитель на устройство того же типа и номинала.
- Для перемещения этого устройства пользуйтесь ТОЛЬКО подвесным/монтажным кронштейном.
- Максимальная температура окружающей среды составляет 104 °F (40 °C). Не допускайте работы этого устройства при высокой температуре.
- В случае серьезного нарушения в работе устройства немедленно прекратите его использование.
- НЕ открывайте это устройство. Оно не содержит деталей, обслуживаемых пользователем.
- Во избежание ненужного износа и для продления срока службы неиспользуемое устройство следует полностью отключить от питания с помощью выключателя или путем извлечения вилки из розетки.

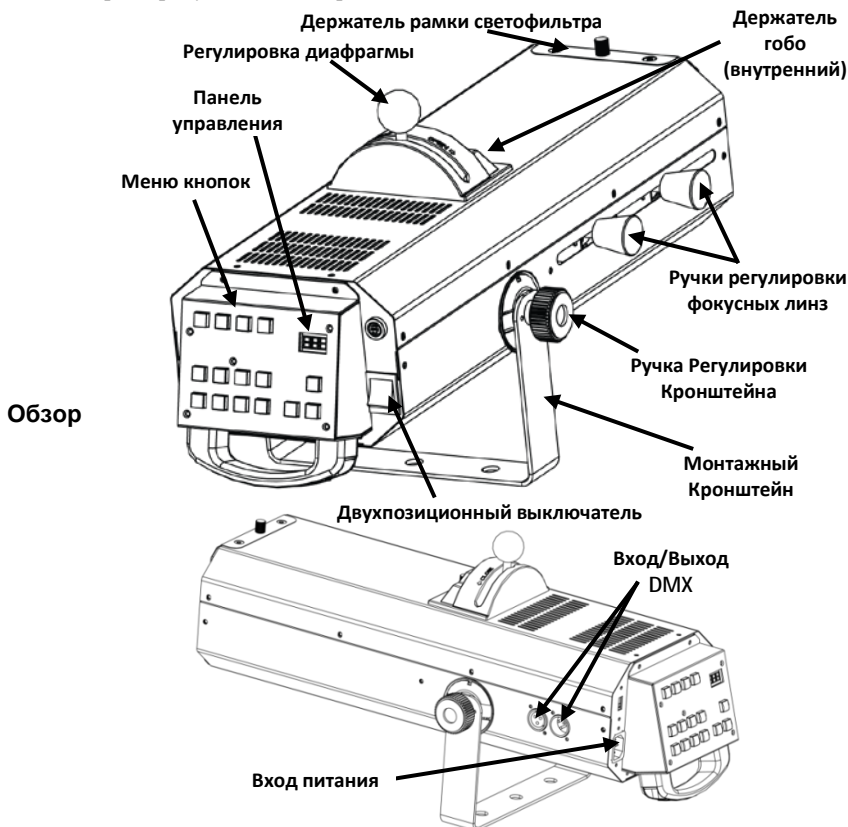
**Контакт** За пределами США, Великобритании, Ирландии и Мексика по вопросам поддержки или возврата устройства обращайтесь к своему дистрибьютору. Контактная информация приведена на сайте [www.chauvetlighting.com](http://www.chauvetlighting.com).

**Комплект поставки**

- LED Followspot 75ST
- Шнур питания
- штатив
- Гарантийная карта
- Краткое руководство

**Начало работы** Распакуйте устройство LED Followspot 75ST и проверьте исправное состояние всех полученных деталей. Если коробка или ее содержимое имеют признаки повреждения, немедленно сообщите об этом не Chauvet, а перевозчику.

**Описание** LED Followspot 75ST – это портативное светодиодное устройство с DMX или ручным управлением для широкого спектра применений. Максимально плавная регулировка яркости и чрезвычайно высокая скорость электронного стробоскопического эффекта позволяют создавать фантастические лучи света для любого представления. Проецирование ярких рисунков на поверхность с помощью отдельного слота гобо.



## Питание переменного тока

Это устройство имеет конкретное напряжение питания может работать со входным напряжением 120 В пер. т или 230 В пер. т, 50/60 Гц.



Во избежание ненужного износа и для продления срока службы неиспользуемое устройство следует полностью отключить от питания с помощью выключателя или путем извлечения вилки из розетки.

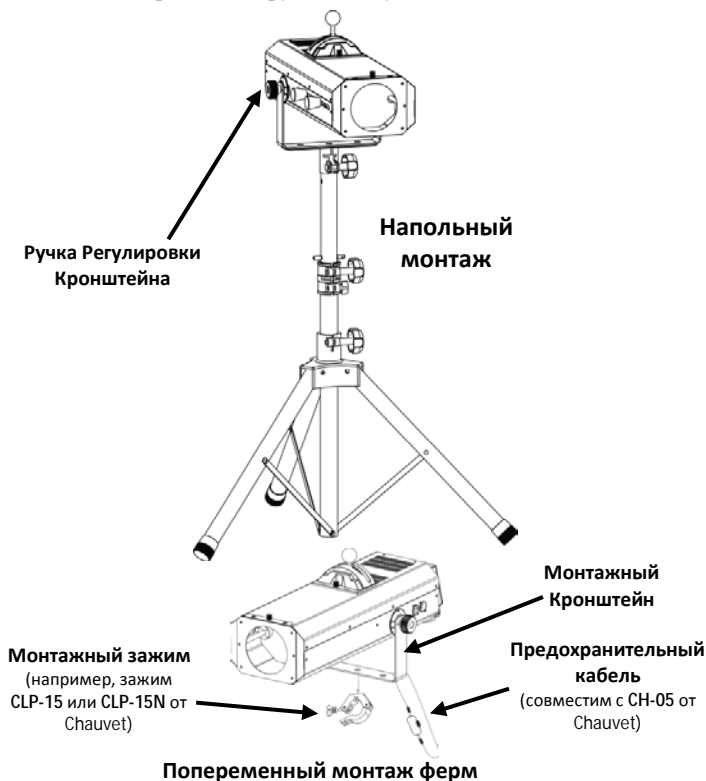
## Замена предохранителей

1. Отключите устройство от питания.
2. С помощью отвертки с плоской головкой ослабьте держатель предохранителя и извлеките его.
3. Извлеките перегоревший предохранитель из зажима и замените его на предохранитель того же типа и номинала.
4. Повторно вставьте держатель предохранителя и снова подключите питание.

## Монтаж

Перед монтажом этого устройства прочитайте [Замечания по безопасности](#) и обратитесь к руководству пользователя.

### Схема монтажа



Попеременный монтаж ферм рекомендуется только для статических установок. При попеременном монтаже ферм постоянно проверяйте и закрепляйте монтажные точки, особенно при перемещении светодиодного прожектора 75ST.

**Программирование** Информацию о программировании этого устройства см. в руководстве пользователя устройства.

| Описание панели управления | Кнопка            | Функция  |
|----------------------------|-------------------|--|
|                            | <POWER SWITCH>    | Включение и выключение питания   |
|                            | <DIMMER MAX>      | Открытие диммера на макс.100% (удерживать для увеличения процентного значения) |
|                            | <DIMMER MIN>      | Закрытие диммера до мин.0 (удерживать для уменьшения процентного значения)     |
|                            | <SHUTTER ON>      | Включение светодиода (настройка по умолчанию)                                  |
|                            | <BLACK OUT>       | Выключение светодиода  |
|                            | <ORANGE>          | Проецирование лучей оранжевого цвета   |
|                            | <CYAN>            | Проецирование лучей цианового цвета  |
|                            | <RED>             | Проецирование лучей красного цвета   |
|                            | <GREEN>           | Проецирование лучей зеленого цвета   |
|                            | <MAGENTA>         | Проецирование лучей маджентового цвета   |
|                            | <YELLOW>          | Проецирование лучей желтого цвета  |
|                            | <BLUE>            | Проецирование лучей голубого цвета   |
|                            | <WHITE>           | Проецирование лучей белого цвета   |
|                            | <FUNCTION SELECT> | Выбор ручного режима или DMX   |
|                            | <UP>              | В режиме DMX – перемещение по номерам каналов вверх                            |
|                            | <DOWN>            | В режиме DMX – перемещение по номерам каналов вниз                             |

## Настройки Меню

| Главный Уровень | Уровни Программирования |         | Название                        |
|-----------------|-------------------------|---------|---------------------------------|
| Ручной режим    | NAn                     |         | Выбор ручного режима            |
| DMX-адрес       | 001                     | 001–512 | Настройка начального адреса DMX |

**Связь по DMX** Устройство LED Followspot 75ST может работать с контроллером DMX при подключении с помощью последовательных соединений DMX. Инструкции по подключению и конфигурированию этого устройства в режиме DMX приведены в Руководстве пользователя. Если вы не знакомы с DMX, загрузите вводное руководство DMX Primer на сайте [www.chauvetlighting.com](http://www.chauvetlighting.com).

**Начальный адрес** Для обеспечения полного доступа ко всем каналам в каждом из режимов DMX максимальный рекомендуемый адрес DMX – 510.

**Подключение Master/Slave** Устройство LED Followspot 75ST использует соединение передачи данных DMX для режима Master/Slave. Инструкции по подключению и конфигурированию этого устройства в режиме Master/Slave приведены в Руководстве пользователя.

## Значения DMX

| 3-CH | Канал | Функция    | Значение  | Процент/уставка                   |
|------|-------|------------|-----------|-----------------------------------|
|      | 1     | Диммер     | 000 ó 255 | 0–100%                            |
|      | 2     | Цвет       | 000 ó 031 | Белый                             |
|      |       |            | 032 ó 063 | темно-синий                       |
|      |       |            | 064 ó 095 | Желтый                            |
|      |       |            | 096 ó 127 | фиолетовый                        |
|      |       |            | 128 ó 159 | Зеленый                           |
|      |       |            | 160 ó 191 | Красный                           |
|      |       |            | 192 ó 223 | Светло-голубой                    |
|      |       |            | 224 ó 255 | Оранжевый                         |
|      | 3     | Стробоскоп | 000 ó 003 | нет функции                       |
|      |       |            | 004 ó 007 | открытый                          |
|      |       |            | 008 ó 215 | Стробоскоп, медленного к быстрому |
|      |       |            | 216 ó 255 | открытый                          |

**Contact** WORLD HEADQUARTERS - Chauvet**Us****General Information**

Address: 5200 NW 108th Avenue  
Sunrise, FL 33351  
Voice: (954) 577-4455  
Fax: (954) 929-5560  
Toll free: (800) 762-1084

**Technical Support**

Voice: (954) 577-4455 (Press 4)  
Fax: (954) 756-8015  
Email: [tech@chauvetlighting.com](mailto:tech@chauvetlighting.com)

**World Wide Web**

[www.chauvetlighting.com](http://www.chauvetlighting.com)

**UNITED KINGDOM AND IRELAND** - Chauvet Europe Ltd.**General Information**

Address: Unit 1C  
Brookhill Road Industrial Estate  
Pinxton, Nottingham, UK  
NG16 6NT  
Voice: +44 (0)1773 511115  
Fax: +44 (0)1773 511110

**Technical Support**

Email: [uktech@chauvetlighting.com](mailto:uktech@chauvetlighting.com)

**World Wide Web**

[www.chauvetlighting.co.uk](http://www.chauvetlighting.co.uk)

**MEXICO** - Chauvet Mexico**General Information**

Address: Av. Santa Ana 30  
Parque Industrial Lerma  
Lerma, Mexico C.P. 52000  
Voice: +52 (728) 285-5000

**Technical Support**

Email: [servicio@chauvet.com.mx](mailto:servicio@chauvet.com.mx)

**World Wide Web** [www.chauvet.com.mx](http://www.chauvet.com.mx)

**CHAUVET EUROPE** - Chauvet Europe BVBA**General Information**

Address: Stokstraat 18  
9770 Kruishoutem  
Belgium  
Voice: +32 9 388 93 97

**Technical Support**

Email: [Eutech@chauvetlighting.eu](mailto:Eutech@chauvetlighting.eu)

**World Wide Web**

[www.chauvetlighting.eu](http://www.chauvetlighting.eu)

Outside the U.S., United Kingdom, Ireland, Mexico, or Benelux, contact the dealer of record. Follow their instructions to request support or to return a product. Visit our website for contact details.

LED Followspot 75ST QRG – Rev. 7 ML9

© Copyright 2015 Chauvet

All rights reserved.

Printed in the P. R. C.



UL 1573

CSA C22.2 No. 166

E113093



RoHS

