

DENON

PROFESSIONAL

DN-410X

User Guide	English (3 – 9)
Guía del usuario	Español (10 – 16)
Guide d'utilisation	Français (17 – 23)
Guida per l'uso	Italiano (24 – 30)
Benutzerhandbuch	Deutsch (31 – 37)
Appendix	English (38)

User Guide (English)

Introduction

DN-410X is a rackmount audio mixer with 10 channels and Bluetooth® connectivity. Designed for professional A/V applications, conference rooms, nightclubs, and restaurants, this mixer features balanced XLR inputs, balanced 1/4" (6.35mm) TRS inputs, and simple single-button Bluetooth pairing.

Please see this guide's **Setup** chapter to learn how to integrate DN-410X with your audio system, and then refer to the **Operation** chapter to start using DN-410X.

Box Contents

DN-410X
Power Cable
User Guide
Safety & Warranty Manual

Support

For the latest information about this product (system requirements, compatibility information, etc.) and product registration, visit denonpro.com.

Setup

Items not listed under **Introduction > Box Contents** are sold separately.

1. Use either XLR cables or 1/4" (6.35mm) cables to connect the DN-410X's **outputs** (balanced or unbalanced) to your loudspeakers, mixer, amplifier, or other device that accepts line-level inputs (this device must be powered **off**).

Important: For stereo operation, make sure all left (**L**) and right (**R**) outputs are connected to left and right inputs, respectively.

2. Use either XLR cables or 1/4" (6.35mm) cables to connect the DN-410X's **inputs** (mic or line) to your microphones or other audio input sources.
3. Use the included **power cable** to connect DN-410X's **power input** to your power source.

Important: Do not use DN-410X near a microwave oven, which can interfere with the reception.

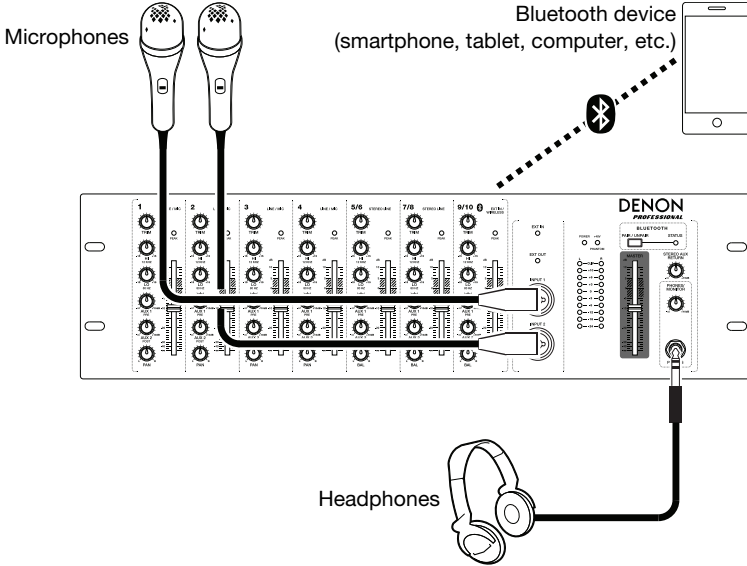
4. Power on your audio input sources first, power on DN-410X, and then power on your loudspeakers **last**.

See the **Connection Diagram** on the next page.

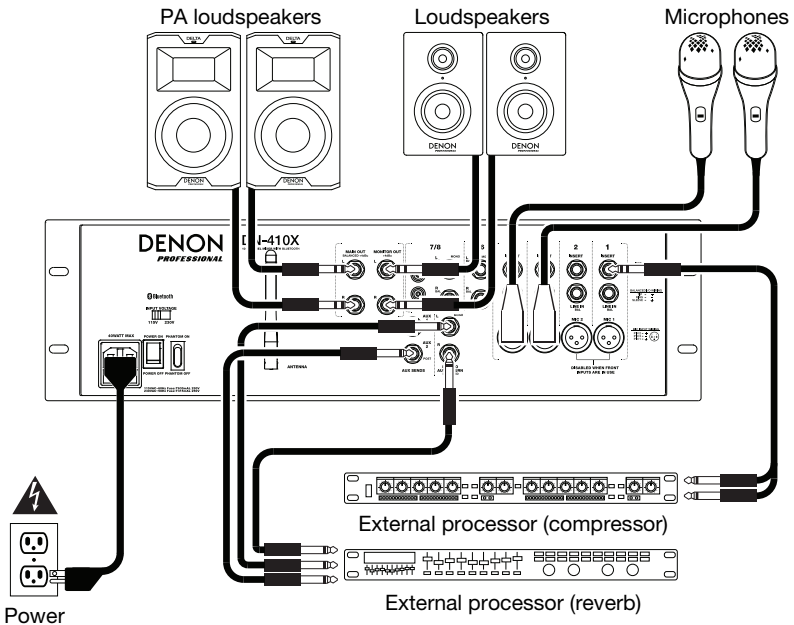


Connection Diagram

Front Panel View

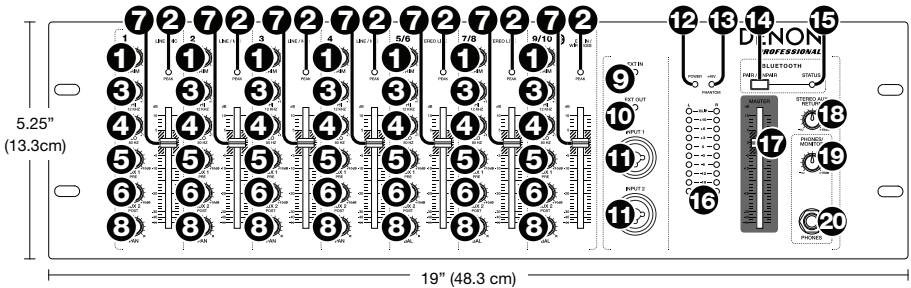


Rear Panel View



Features

Front Panel



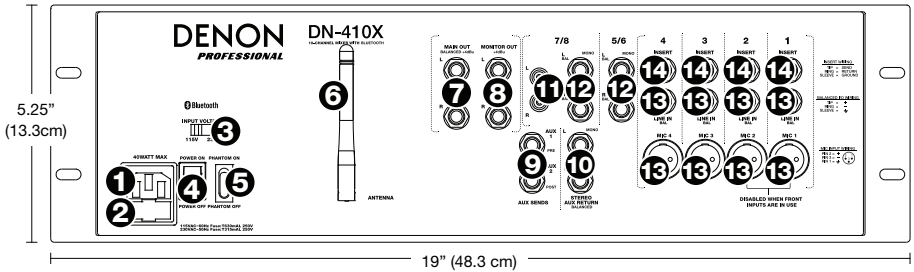
1. **Trim:** Sets the channel's input level. Adjust this so that the **Peak LED** lights on the loudest passages and then back it down so it no longer peaks.
2. **Peak LED:** The LED will flash if the signal is "clipping." If this happens, decrease the setting of the **Gain knob** or **Channel Fader**.

Note: Avoid amplifier "clipping" at all costs. Clipping occurs when the power amplifier is distorting and working beyond its limits. Amplifier distortion is **the** major cause of speaker failure.

3. **Hi EQ:** Provides up to 15 dB of boost or cut to the 12 KHz frequency range.
4. **Lo EQ:** Provides up to 15 dB of boost or cut to the 80 Hz frequency range.
5. **Aux 1:** Sends the channel's signal to auxiliary processors, onstage monitors, or headphone amplifiers. Aux 1 is pre-fader, meaning it takes the signal before the channel fader position. This is ideal for sending a signal to monitors or headphone amplifiers.
6. **Aux 2:** Sends the channel's signal to auxiliary processors, onstage monitors, or headphone amplifiers. Aux 2 is post-fader, meaning it takes the signal after the channel fader position. This is ideal for sending a signal to outboard processors.
7. **Channel Fader:** Controls the signal level of the **Mic** and **Line** inputs.
8. **Pan/Bal:** Directs the output signal to the left or right **Main Out**. **Pan** controls are found on mono channels, sending the mono source to either the left or the right speakers or anywhere in between. The **Bal** controls are found on stereo channels which take a stereo source and varies the relative level of the channels, so that the left channel will not come out of the right speaker when adjusting the **Bal** control fully right and vice-versa.
9. **Ext In:** 1/8" (3.5mm) stereo line level input for **Channels 9 and 10**.
10. **Ext Out:** 1/8" (3.5mm) stereo output that mirrors the **Main Outputs**.
11. **Mic Input 1/2:** XLR-1/4" (6.35mm) combo inputs for use with dynamic and condenser mics. The signal level is controlled with **Channel Faders 1 and 2**, respectively. When front panel **Mic Inputs 1 and 2** are in use, this will disable the rear panel **Mic Inputs 1 and 2**.
12. **Power LED:** Indicates whether DN-410X is powered on or off.
13. **Phantom Power LED:** Indicates whether the phantom power is enabled for the **Mic Inputs**.
14. **Pair/Unpair:** Press this button to pair a Bluetooth device or to disconnect a paired Bluetooth device. DN-410X has a transmission range up to 100 feet (30.5 meters).

15. **Pair LED:** This LED will illuminate when DN-410X is paired with a Bluetooth audio device.
16. **LED Meters:** Displays the audio signal level of the main outputs.
17. **Master Fader:** Adjusts the speaker's **Main Out** volume, which includes the **Mic/Line Inputs**, **Ext. In**, and the audio of a paired Bluetooth device.
18. **Stereo Aux Return:** Controls the signal level returning from the **Aux Inputs**.
19. **Phones/Monitor Knob:** Adjusts the signal level sent to the **Monitor Out** and the **Phones Output**.
20. **Phones Output:** Connect headphones to this stereo 1/4" (6.35mm) output.

Rear Panel



1. **Power Input:** Insert the included power cable here.
2. **Fuse:** If the unit's fuse is broken, lift this tab to replace the fuse. Replace it with a fuse with an appropriate rating (printed under the unit's power cable input). Using a fuse with an incorrect rating can damage the unit and/or fuse.
3. **Voltage Selector:** Change this voltage selector setting only when necessary (e.g., when traveling to a country or region with a different voltage). Selecting an improper voltage setting can damage the unit.
4. **Power On/Off Switch:** Turns DN-410X's power on or off.
5. **Phantom Power Switch:** Provides phantom power (+48V) for condenser microphones. Phantom power is applied to the XLR **Mic Inputs**.
6. **Antenna:** Adjusts the reception of the signal that is being received from a Bluetooth source such as a PC, Mac, iOS device, Android, etc.). DN-410X has a transmission range up to 100 feet (30.5 meters).
7. **Main Out:** Use standard 1/4" (6.35mm) TRS cables to connect this output to the house speaker, recorder, or amplifier system. Control the level of this output using the **Master Fader**.
8. **Monitor Out:** Use standard 1/4" (6.35mm) TS cables to connect this output to your monitor speaker or amplifier system. Control the level of this output using the **Phones/Monitor knob**.
9. **Aux Sends:** Two mono 1/4" (6.35mm) TRS auxiliary sends allow you to connect effects that can be blended in with the source (or "dry") signals. One typical example is to use one aux send for a reverb unit and the other for a monitor mix for the musicians.

10. **Stereo Aux Return:** Connect the outputs of an external device to these inputs with 1/4" (6.35mm) mono cables. This is usually reserved for outboard effects devices but can also be used as an extra input channel for synthesizers, drum machines, etc. If your source is mono, plug it into the left jack and it will be heard on both the left and right sides.
11. **Ext In (RCA):** These stereo RCA jacks accept consumer-level (-10dBv) inputs from sources such as tape decks, CD players, and MP3 players. Only connect consumer-level equipment to these jacks. Professional-level equipment operating at +4dBu will distort unless you significantly lower the volume on such equipment.
12. **Stereo Line Inputs:** Connect line-level devices to these inputs with 1/4" (6.35mm) cables.

Note: If you want to connect a standard turntable to DN-410X, use a dedicated turntable-to-line-level preamplifier.

13. **Mic/Line Inputs: Channels 1–4** of the mixer accept microphones via the XLR connectors or mono line-level sources via the 1/4" (6.35mm) connectors. **Channels 9/10** can be used with the **Ext In** or with a paired Bluetooth device.

Warning: **Channels 1–4** each have mic level and line level inputs. Attach either a microphone or a 1/4" (6.35mm) cable to the mic/line channel, but do not attach both cables to the same channel at any one time. In extreme cases, doing so can damage your microphone.

14. **Insert:** 1/4" (6.35mm) TRS jacks on **Channels 1–4** allow you to connect external processors (gates, compressors, pitch correction devices, etc.) into the signal path of these channels. The insert signal is brought into the channel directly after the preamplifier (controlled with the **Trim** knob) and before the channel's EQ and fader. The insert jacks require use of an "insert" cable, which has a TRS (tip-ring-sleeve) connector on one end for connection to DN-410X and two TS (tip-sleeve) connectors on the other end. Attach the "send" connector to the input of your external processor. Then, attach the "return" connector to the output of your processor. See the insert cable diagram under **Multitrack Audio Recording**.

Operation

Pairing a Bluetooth Device

You can play audio from an audio device that sends its signal over a Bluetooth connection (e.g., smartphones, tablet computers, etc.). DN-410X uses Bluetooth 3.0 and has a transmission range up to 100 feet (30.5 meters).

Once you “pair” your Bluetooth device with DN-410X, they are “connected” wirelessly. You can play audio on your Bluetooth device, and it will be sent out of DN-410X’s **outputs** (balanced and unbalanced).

Important:

- DN-410X will not receive audio from a phone call. While using it, we recommend disabling your cellular connection, if possible.
- Do not use DN-410X near a microwave oven, which can interfere with the reception.

To pair your Bluetooth device to DN-410X:

1. Turn on your Bluetooth device.
2. Power on DN-410X.
3. Press the **Pair/Unpair** button on DN-410X.

Note: You can pair with an iPhone, iPad, Android device, or other smartphone, tablet, or computer equipped with Bluetooth that supports A2DP. Android users should consider updating their OS if experiencing trouble with pairing or playing music.

4. Navigate to your Bluetooth device’s setup screen, find **DN-410X** and connect. DN-410X’s pairing LED will light up solid when it is paired.

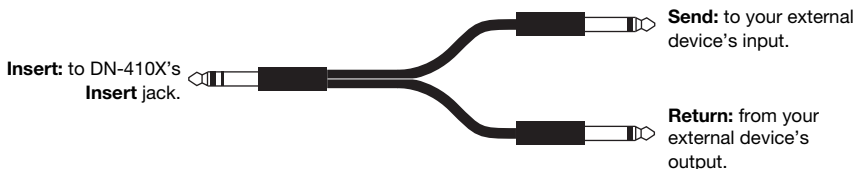
Note: If your Bluetooth device prompts for a pairing code, enter **0000**.

Note: If your Bluetooth device is not able to pair to the mixer, press the **Pair/Unpair** button on the mixer to break previous Bluetooth connections and reset the Bluetooth module.

To disconnect pairing, press the **Pair/Unpair** button on DN-410X.

Multitrack Audio Recording

The **Insert** jack can also be used as a direct output to a multitrack recorder. The “send” provides the cleanest mic preamp signal by sending the signal to the recorder prior to it reaching the mixer’s EQ and channel fader. Use a standard TRS cable and insert the plug on the mixer’s side only until the first “click” (the ring connector). This will send the preamp signal to the recorder without interrupting the normal signal flow through the mixer.



Troubleshooting

If you encounter a problem, try doing these things first:

- Make sure all cables and other connected devices are properly and securely connected.
- Make sure you are using DN-410X as described in this *User Guide*.
- Make sure your other devices or media are working properly.
- If you believe DN-410X is not working properly, check the following table for your problem and solution.

Problem:	Solution:	Please see:
Power does not turn on.	Make sure DN-410X's power input is properly connected to a power outlet using the included power adapter.	Setup
DN-410X does not produce any sound, or the sound is distorted.	Make sure all cable and device connections are secure and correct. Make sure none of the cables are damaged. Make sure the settings on your Bluetooth device, loudspeaker, mixer, etc. are correct.	Setup
Audio from my Bluetooth device does not play through DN-410X.	Make sure you have properly paired your Bluetooth device. Improve the Bluetooth signal reception by moving your Bluetooth device closer to DN-410X. Also, remove obstacles (walls, furniture, etc.) so there is a clear line of sight between your Bluetooth device and DN-410X.	Setup and Operation
Pairing my Bluetooth device to DN-410X requires a PIN.	Enter 0000 as the PIN. (Some older Bluetooth devices may require you to enter a PIN.)	Operation

Guía del usuario (Español)

Introducción

El **DN-410X** es un mezclador de audio para montaje en rack con 10 canales y conectividad Bluetooth®. Diseñado para aplicaciones de A/V profesionales, salones de conferencias, clubes nocturnos y restaurantes, este mezclador cuenta con entradas XLR balanceadas, entradas TRS balanceadas de 6,35 mm (1/4 pulg.) y apareamiento Bluetooth simple con un solo botón.

Consulte el capítulo **Instalación** para información acerca de cómo integrar el DN-410X con su sistema de audio y luego consulte el capítulo **Funcionamiento** para comenzar a utilizar el DN-410X.

Contenido de la caja

DN-410X

Cable de alimentación

Guía del usuario

Manual sobre la seguridad y garantía

Soporte

Para obtener la información más completa acerca de este product (los requisitos del sistema, compatibilidad, etc) y registro del product, visite denonpro.com.

Instalación

Los elementos que no se enumeran en **Introducción > Contenido de la caja** se venden por separado.

1. Utilice ya sea cables XLR o de 6,35 mm (1/4 pulg.) para conectar las **salidas** del DN-410X (balanceadas o no balanceadas) a sus altavoces, mezclador, amplificador u otro dispositivo que acepte entradas de nivel de línea (este dispositivo debe estar **apagado**).

Importante: Para operación estéreo, asegúrese de que todas las salidas izquierdas (**L**) y derechas (**R**) estén conectadas a las entradas izquierda y derecha, respectivamente.

2. Utilice ya sea cables XLR o de 6,35 mm (1/4 pulg.) para conectar las **entradas** del DN-410X (micrófono o línea) a sus micrófonos u otras fuentes de entrada de audio.
3. Utilice el **cable de corriente** incluido para conectar la **entrada de corriente** del DN-410X a su fuente de alimentación.

Importante: No utilice el DN-410X cerca de un horno de microondas, puesto que puede interferir con la recepción.

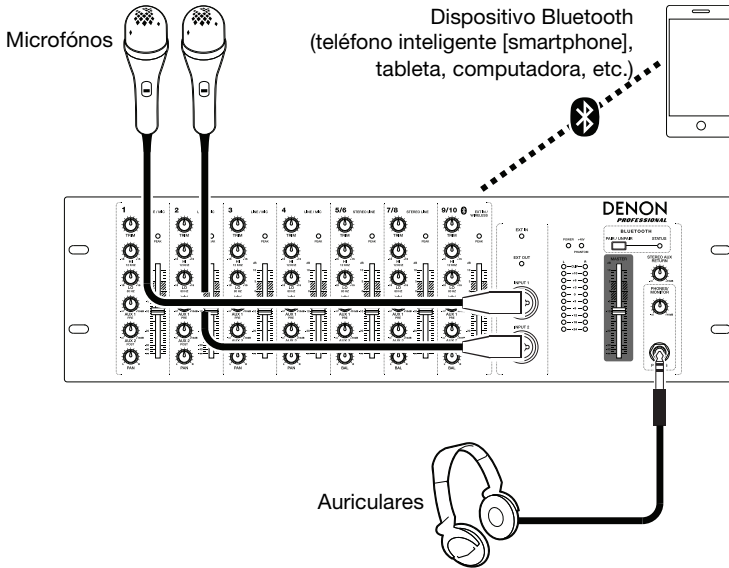
4. Encienda primero sus fuentes de entrada de audio, encienda el DN-410X y luego encienda sus altavoces **en último término**.

Consulte el **diagrama de conexión** de la página siguiente.

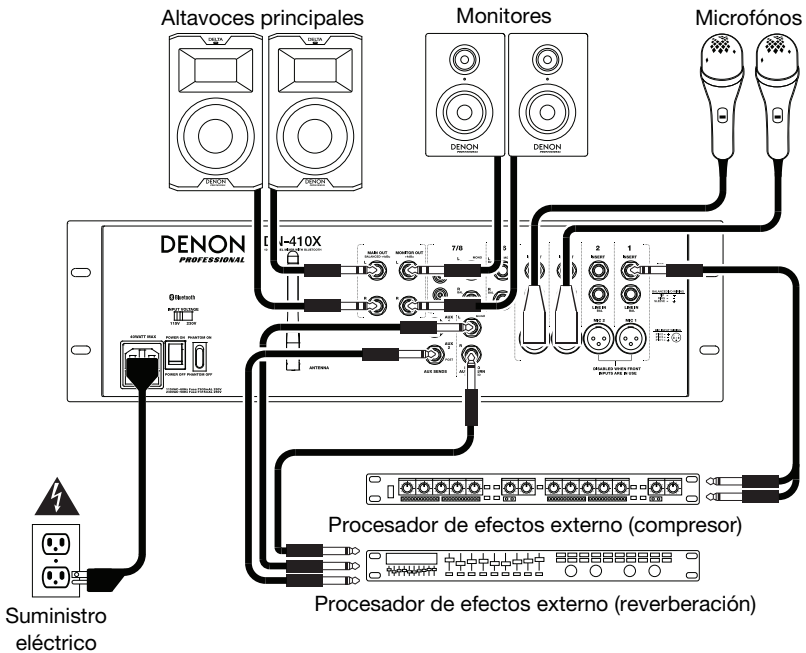


Diagrama de conexión

Vista del pannelo frontal

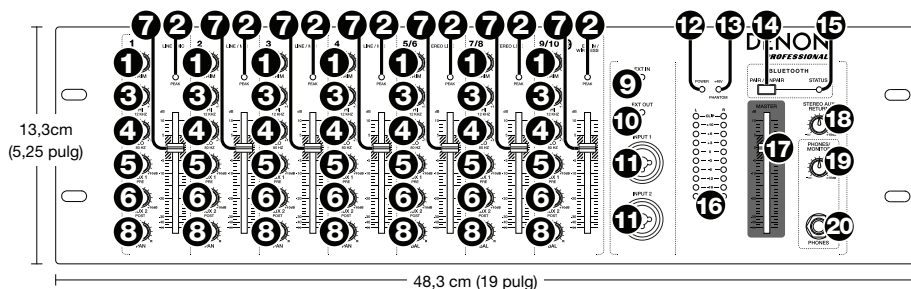


Vista del pannelo trasero



Características

Panel frontal



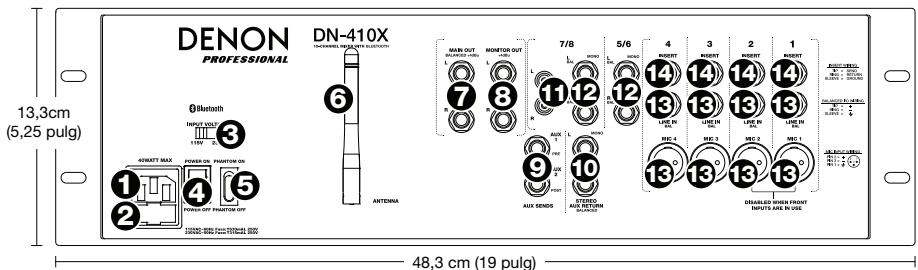
1. **Ganancia:** Permite fijar el nivel de entrada del canal. Ajústelo de modo que el **LED de pico** se encienda en los pasajes de mayor volumen y luego retrocédalo de modo que no se encienda.
2. **LED de pico:** El LED destella con luz roja si la señal se está recortando. Si esto sucede, disminuya el ajuste de la perilla de **ganancia** o el **fader de canal**.

Nota: Evite el ("recorte") del amplificador a toda costa. El recorte se produce cuando el amplificador de potencia distorsiona y funciona más allá de sus límites. La distorsión del amplificador es la causa **principal** de los fallos en los bafles.

3. **Ecualizador de agudos:** Proporciona hasta 15 dB de refuerzo o corte a la gama de frecuencias de 12 kHz.
4. **Ecualizador de graves:** Proporciona hasta 15 dB de refuerzo o corte a la gama de frecuencias de 80 Hz.
5. **Auxiliar 1:** Envía la señal del canal a procesadores auxiliares, monitores de escenario o amplificadores para auriculares. Aux 1 es un pre-fader, lo que significa que toma la señal antes de la posición del fader de canal. Aux 1 es ideal para enviar una señal a monitores o amplificadores de auriculares.
6. **Auxiliar 2:** Envía la señal del canal a procesadores auxiliares, monitores de escenario o amplificadores para auriculares. Aux 2 es un post-fader, lo que significa que toma la señal después de la posición del fader de canal. Aux 2 es ideal para enviar una señal a procesadores externos.
7. **Fader de canal:** Controla el nivel de señal de las entradas de **micrófono** y de **línea**.
8. **Pan/Bal:** Dirige la señal de salida a la salida principal **Main Out** izquierda o derecha. Los controles **Pan** se encuentran en los canales mono y envían la fuente mono ya sea a los altavoces izquierdo o derecho o a algo entre medio. Los controles **Bal** se encuentran en los canales estéreo que toman una fuente estéreo y varían el nivel relativo de los canales, de modo que el canal izquierdo no salga por el altavoz derecho cuando se ajusta el control Balance totalmente a la derecha y viceversa.
9. **Entrada externa:** Entrada de nivel de línea estéreo de 3,5 mm (1/8 pulg.) para los **Canales 9 y 10**.
10. **Salida externa:** Salida estéreo de 3,5 mm (1/8 pulg.) que es el espejo de las **salidas principales**.
11. **Entrada de micrófono 1/2:** Entradas combo XLR de 6,35 mm (1/4 pulg.) para usar con micrófonos dinámicos y de condensador. El nivel de señal se controla con los **faders de canal 1 y 2**, respectivamente. Cuando se usan las **entradas de micrófono 1 y 2** del panel frontal, se inhiben las **entradas de micrófono 1 y 2** del panel trasero.

12. **LED de encendido:** Indica si el DN-410X está encendido o apagado.
13. **LED de alimentación fantasma:** Indica si está activada la alimentación fantasma de las **entradas de micrófono**.
14. **Aparear/desaparear:** Pulse el botón Pair/Unpair para aparear un dispositivo Bluetooth o desconectar un dispositivo Bluetooth apareado. El DN-410X utiliza Bluetooth 3.0 y tiene un alcance de transmisión hasta 30,5 metros (100 pies).
15. **LED de apareamiento:** El LED de apareamiento se ilumina cuando el DN-410X está apareado con un dispositivo de audio Bluetooth.
16. **Medidores con LED:** Muestran el nivel de la señal de audio de las salidas principales.
17. **Fader maestro:** Permite ajustar el volumen de la **salida principal** de altavoces, que incluye las **entradas de micrófono/línea, entrada externa** y el audio de un dispositivo Bluetooth apareado.
18. **Retorno auxiliar estéreo:** Controla el nivel de señal que vuelve de las **entradas auxiliares**.
19. **Perilla para auriculares/monitor:** Permite ajustar el nivel de señal enviado a las **salidas para monitor y auriculares**.
20. **Salida para auriculares:** Conecte sus auriculares a esta salida estéreo de 6,35 mm (1/4 pulg.)

Panel trasero



1. **Entrada del cable de alimentación (IEC):** Inserte aquí el cable de alimentación incluido.
2. **Fusible:** Si el fusible de la unidad está roto, levante esta lengüeta para reemplazar el fusible. Reemplácelo por un fusible con especificación apropiada (impresa debajo de la entrada del cable de alimentación de la unidad). Si utiliza un fusible de especificación incorrecta, puede dañarse la unidad y/o el fusible.
3. **Selector de voltaje:** Cambie el ajuste del selector sólo cuando sea necesario (por ej., cuando viaje a un país o región con un voltaje diferente). Si selecciona un ajuste de voltaje incorrecto, se puede dañar la unidad.
4. **Interruptor de encendido:** Permite encender y apagar el DN-410X.
5. **Interruptor de alimentación fantasma:** Proporciona alimentación fantasma (+48 V) para micrófonos de condensador. La alimentación fantasma se aplica a las **entradas de micrófono XLR**.
6. **Antena:** Permite ajustar la recepción de la señal que se recibe desde una fuente Bluetooth tal como una PC, Mac, dispositivo iOS, Android, etc.). El DN-410X utiliza Bluetooth 3.0 y tiene un alcance de transmisión hasta 30,5 metros (100 pies).
7. **Salida principal:** Use cables estándar TRS de 6,35 mm (1/4 pulg.) para conectar estas salidas al altavoz del auditorio, grabador o sistema de amplificador. Controle el nivel de esta salida con el **fader maestro**.

8. **Salida para monitor:** Use cables estándar TS de 6,35 mm (1/4 pulg.) para conectar esta salida al sistema de amplificador o altavoces monitores. Controle el nivel de esta salida con la **perilla para auriculares/monitor**.
9. **Envíos auxiliares:** Dos envíos auxiliares TRS de 6,35 mm (1/4 pulg.) le permiten conectar efectos que pueden combinarse con la las señales de fuente (o “secas”). Un ejemplo típico es usar un envío auxiliar para una unidad de reverberación y el otro para una mezcla de monitor para los músicos.
10. **Retorno auxiliar estéreo:** Conecte a estas entradas las salidas de un dispositivo externo con cables mono de 6,35 mm (1/4 pulg.). Esta entrada se reserva habitualmente para dispositivos de efectos externos pero también se puede usar como canal de entrada adicional para sintetizadores, cajas de ritmo, etc. Si su fuente es mono, enchúfela en el conector izquierdo y se escuchará en ambos lados, izquierdo y derecho.
11. **Entrada externa (RCA):** Estos zócalos RCA estéreo aceptan entradas de nivel de consumidor (-10 dBv) de fuentes tales como bandejas de cinta, reproductores de CD y MP3. Conecte a estos zócalos sólo equipos de nivel de consumidor. Los equipos de nivel profesional que operan a +4 dBu producen distorsión a menos que reduzca significativamente el volumen de los mismos.
12. **Entrada de línea estéreo:** Conecte a estas entradas dispositivos de nivel de línea con cables de 6,35 mm (1/4 pulg.).

Nota: Si desea conectar un giradiscos estándar al DN-410X, use un preamplificador de giradiscos a nivel de línea dedicado.

13. **Entrada de micrófono/línea:** Los cuatro primeros canales del mezclador aceptan micrófonos a través de los conectores XLR o fuentes mono de nivel de línea a través de los conectores de 6,35 mm (1/4 pulg.). Los **canales 9/10** se pueden usar con la **entrada externa** o con un dispositivo Bluetooth apareado.

Advertencia: Los **canales 1–4** tienen cada una entradas de nivel de línea y de nivel de micrófono. Conecte ya sea un cable de micrófono o de 6,35 mm (1/4 pulg.) al canal de micrófono/línea, pero no conecte ambos cables al mismo canal al mismo tiempo. Si lo hace, en casos extremos podría dañar su micrófono.

14. **Inserción:** Los conectores hembra TRS de 6,35 mm (1/4 pulg.) de los **canales 1–4** le permiten conectar procesadores externos (compuertas, compresores, dispositivos de corrección de tono, etc.) en el camino de señal de estos canales. La señal de inserción se lleva al canal directamente después del preamplificador (controlado con la **perilla ganancia**) y antes del ecualizador y el fader del canal. Los conectores hembra de inserción requieren el uso de un cable de “inserción”, que tiene un conector TRS (punta-nuca-manguito) en un extremo para conexión al DN-410X y dos conectores TS (punta-manguito) en el otro extremo. Conecte el conector de “envío” a la entrada de su procesador externo. Luego, conecte el conector de “retorno” a la salida de su procesador. Consulte el diagrama del cable de inserción en [Funcionamiento > Grabación de audio multipistas](#).

Funcionamiento

Cómo aparear un dispositivo Bluetooth

Puede reproducir audio desde un dispositivo que transmita su señal a través de una conexión Bluetooth (por ej., teléfonos inteligentes [smartphones], tabletas, etc.). El DN-410X utiliza Bluetooth 3.0 y tiene un alcance de transmisión hasta 30,5 metros (100 pies).

Una vez “apareado” su dispositivo Bluetooth con el DN-410X, quedan “conectados” inalámbricamente. Puede reproducir audio en su dispositivo Bluetooth y será enviado por las **salidas** del DN-410X (balanceadas y no balanceadas).

Importante:

- El DN-410X no recibirá el audio de una llamada telefónica. Mientras lo utiliza, recomendamos deshabilitar su conexión a la red celular de ser posible.
- No utilice el DN-410X cerca de un horno microondas, ya que este podría interferir con la recepción.

Cómo aparear su dispositivo Bluetooth con el DN-410X:

1. Encienda su dispositivo Bluetooth.
2. Encienda el DN-410X.
3. Pulse el botón **Aparear/Desaparear** (Pair/Unpair) del DN-410X.

Nota: Puede aparearse con un iPhone, iPad, dispositivo Android o teléfono inteligente (smartphone), tableta o computadora equipada con Bluetooth compatible con A2DP. Los usuarios de Android deben considerar la actualización de su sistema operativo (OS) si experimentan problemas con el apareamiento o la reproducción de música.

4. Navegue a la pantalla de configuración de su dispositivo Bluetooth, busque **DN-410X** y conecte. El **LED de apareamiento** del DN-410X se enciende con luz permanente cuando está “apareado”.

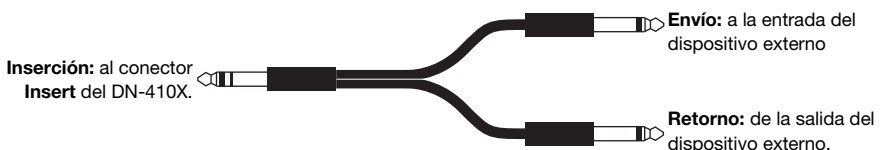
Nota: Si su dispositivo Bluetooth solicita un código de apareamiento, ingrese **0000**.

Nota: Si su dispositivo Bluetooth no es capaz de aparearse con el mezclador, pulse el botón **Aparear/Desaparear** del mezclador para romper las conexiones Bluetooth anteriores y reinicie el módulo Bluetooth.

Para desconectar el apareamiento, pulse el botón **Aparear/Desaparear** del DN-410X.

Grabación de audio multipistas

El conector hembra **Insert** se puede usar también como salida directa a un grabador multipistas. El “envío” proporciona la señal de preamplificador de micrófono más limpia al enviar la señal al grabador antes de que llegue al ecualizador y al fader de canal del mezclador. Use un cable TRS estándar e inserte el enchufe en el costado del mezclador sólo hasta el primer “clic” (conector de nuca). De esta forma, la señal del preamplificador se envía al grabador sin interrumpir el flujo normal de la señal a través del mezclador.



Solución de problemas

Si experimenta problemas, intente estas soluciones primero:

- Asegúrese de que todos los cables y demás dispositivos conectados estén conectados firme y correctamente.
- Asegúrese de estar utilizando el DN-410X como describe esta *Guía del usuario*.
- Asegúrese de que todos sus otros dispositivos o medios funcionen correctamente.
- Si cree que el DN-410X no está funcionando correctamente, busque su problema y solución en la siguiente tabla.

Problema:	Solución:	Consulte:
La unidad no se enciende.	Asegúrese de que la entrada de corriente del DN-410X esté conectada correctamente a una toma de corriente utilizando el adaptador de corriente incluido.	<i>Instalación</i>
El DN-410X no emite ningún sonido o el sonido está distorsionado.	Asegúrese de que todas las conexiones de cables y dispositivos estén firmes y correctas. Asegúrese de que ninguno de los cables esté dañado. Asegúrese de que los ajustes en su dispositivo Bluetooth, altavoz, mezclador, etc. sean correctos.	<i>Instalación</i>
El DN-410X no reproduce el audio proveniente de mi dispositivo Bluetooth.	Asegúrese de haber apareado correctamente su dispositivo Bluetooth. Mejore la recepción de la señal Bluetooth acercando su dispositivo Bluetooth al DN-410X. También evite que se interpongan obstáculos (paredes, muebles, etc.) en la línea de visión entre su dispositivo Bluetooth y el DN-410X.	<i>Instalación y Funcionamiento</i>
Mi dispositivo Bluetooth solicita un PIN para aparearse con el DN-410X.	Introduzca 0000 como el PIN. (Algunos dispositivos Bluetooth antiguos pueden requerir que introduzca un PIN).	<i>Funcionamiento</i>

Guide d'utilisation (Français)

Présentation

La **DN-410X** est une console de mixage 10 canaux avec connectivité Bluetooth® montable sur rack. Conçue pour des applications audiovidéo professionnelles, des salles de conférence, des boîtes de nuit et des restaurants, cette console de mixage dispose d'entrées XLR symétriques, d'entrées TRS 6,35 mm symétriques et du jumelage Bluetooth à une simple touche.

Veillez consulter la section **Démarrage** de ce guide pour apprendre comment intégrer la DN-410X avec votre système audio, puis reportez-vous à la section **Fonctionnement** pour commencer à utiliser le DN-410X.

Contenu de la boîte

DN-410X

Câble d'alimentation

Guide d'utilisation

Consignes de sécurité et informations concernant la garantie

Assistance

Pour les dernières informations concernant ce produit (la configuration système minimale requise, la compatibilité, etc) et l'enregistrement du produit, veuillez visitez le site denonpro.com.

Démarrage

Les articles qui ne figurent pas dans la section **Présentation > Contenu de la boîte** sont vendus séparément.

1. Utilisez des câbles XLR ou 6,35 mm pour connecter les **sorties** de la DN-410X (symétriques ou asymétriques) à vos enceintes, console de mixage, amplificateur, ou un autre appareil qui accepte les entrées de niveau ligne (cet appareil doit être mis hors tension).

Important : Pour un fonctionnement stéréo, vérifiez que toutes les sorties gauches (**L**) sont connectées aux entrées gauches et que les sorties droites (**R**) sont connectées aux entrées droites.

2. Utilisez des câbles XLR ou 6,35 mm pour connecter les **entrées** de la DN-410X (microphone ou ligne) à vos microphones ou à d'autres sources d'entrée audio.
3. Utilisez le **câble d'alimentation secteur** inclus pour brancher l'**entrée d'alimentation** de la DN-410X dans une prise secteur.

Important : Ne pas utiliser la DN-410X à proximité d'un four à micro-ondes, car cela pourrait interférer avec la réception des signaux audio.

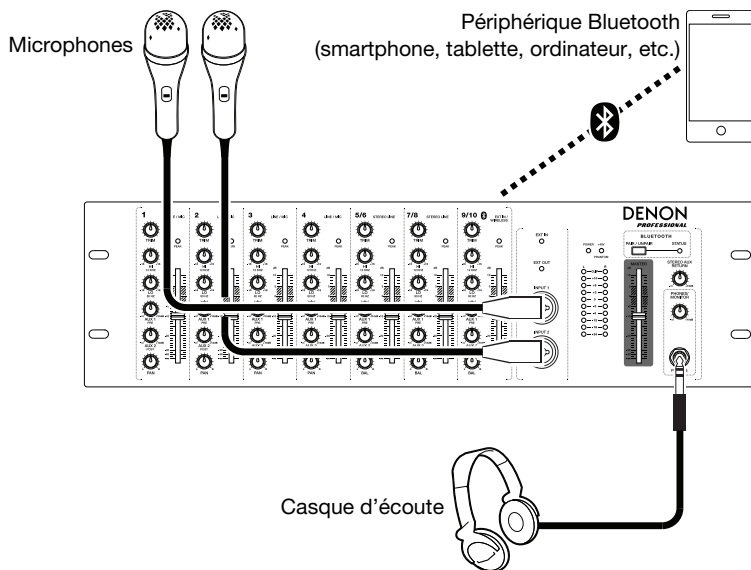
4. Mettez d'abord sous tension vos sources d'entrée audio, ensuite la DN-410 X, et en dernier, vos enceintes.

Veillez consulter le **Schéma de connexion** sur la page suivante.

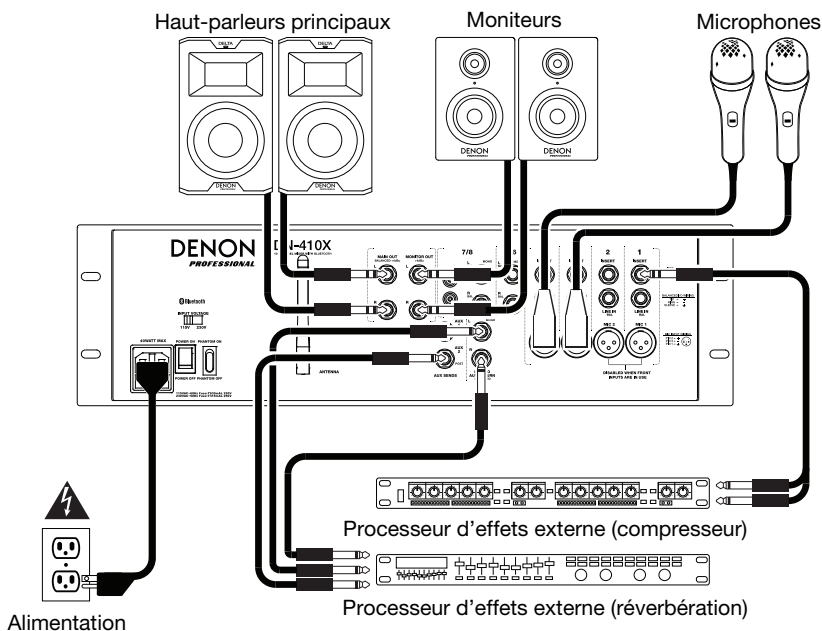


Schéma de connexion

Panneau avant

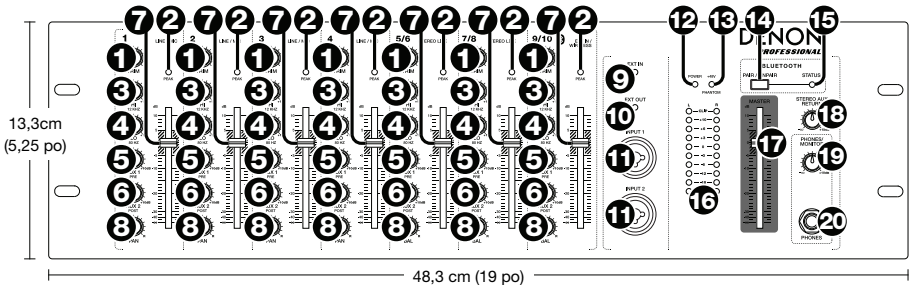


Panneau arrière



Caractéristiques

Panneau avant



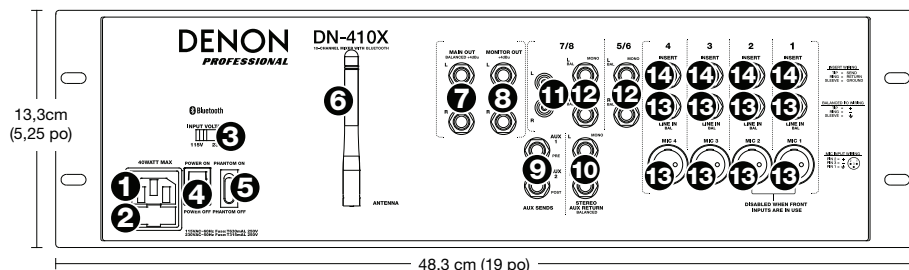
1. **Trim** : Ce bouton permet d'ajuster le niveau d'entrée du signal du canal. Ajustez ce réglage afin que le **témoin d'écrêtage (peak)** s'allume durant les parties les plus fortes de la chanson, puis rebaissez-le ensuite afin qu'il n'écrête plus.
2. **Témoin d'écrêtage (peak)** : En présence d'écrêtage, le témoin DEL clignote. Pour remédier à l'écrêtage, diminuez le réglage du bouton **Gain** ou le curseur du canal.

Remarque : Tentez d'éviter l'écrêtage de l'amplificateur à tout prix. L'écrêtage survient lorsque l'amplificateur de puissance fonctionne au-delà de ses limites et crée de la distorsion. La distorsion d'amplification est la cause **première** de la défaillance des haut-parleurs.

3. **Hi EQ** : Ce bouton procure jusqu'à 15 dB de puissance ou de coupure à la plage de fréquence de 12 kHz.
4. **Lo EQ** : Ce bouton procure jusqu'à 15 dB de puissance ou de coupure à la plage de fréquence de 80 Hz.
5. **Aux 1** : Ce bouton permet d'acheminer le signal du canal à des processeurs auxiliaires, des moniteurs de scène ou à des amplificateurs de casque d'écoute. Aux 1 est avant curseur, le signal est donc prélevé avant la position du curseur du canal. Aux 1 est idéal pour acheminer un signal à des moniteurs ou à des amplificateurs de casque d'écoute.
6. **Aux 2** : Ce bouton permet d'acheminer le signal du canal à des processeurs auxiliaires, des moniteurs de scène ou à des amplificateurs de casque d'écoute. Aux 2 est après curseur, le signal est donc acheminé après la position du curseur du canal. Aux 2 est idéal pour acheminer un signal à des processeurs externes.
7. **Curseur du canal** : Ce curseur permet de régler le niveau du signal des **entrées microphones ou lignes**.
8. **Pan / Bal** : Ce bouton permet de diriger le signal de sortie vers la sortie principale gauche ou droite. Les commandes de panoramique (**Pan**) se trouvent sur les canaux mono, acheminant la source mono vers les haut-parleurs gauches ou droits ou n'importe où entre ces deux points. Les commandes d'équilibre (**Bal**) se trouvent sur les canaux stéréo, prenant la source stéréo et en variant le niveau des canaux afin que le canal gauche ne sorte pas du haut-parleur droit lors du réglage de l'équilibre complètement à droite et vice-versa.
9. **Ext In** : Entrées à niveau ligne 3,5 mm (1/8 po) pour les **canaux 9 et 10**.
10. **Ext Out** : Sortie stéréo 3,5 mm (1/8 po) qui duplique les **sorties principales**.

- Entrée microphone** : Entrées combo XLR-6,35mm (1/4 po) pour microphones électrodynamiques et à condensateur. Le niveau du signal est commandé par les **curseurs 1 et 2**, respectivement. Lorsque les **entrées microphones 1 et 2** du panneau avant sont utilisés, les **entrées microphones 1 et 2** du panneau arrière sont désactivées.
- DEL d'alimentation** : Indique si le DN-410X est sous ou hors tension.
- DEL d'alimentation fantôme** : Indique que l'alimentation fantôme est activée pour les **entrées microphones**.
- Pair/Unpair** : Appuyez sur le bouton Pair/Unpair pour jumeler/déjumeler un périphérique Bluetooth. Le DN-410X utilise Bluetooth 3,0 et a une portée de transmission allant jusqu'à 30,5 mètres (100 pieds).
- DEL de jumelage** : La DEL de jumelage s'allume lorsque le DN-410X est jumelé à un périphérique Bluetooth.
- Vumètres DEL** : Contrôle le niveau du signal audio des sorties principales.
- Curseur principal** : Ce curseur permet de régler le volume de **sortie principale** du haut-parleur, qui comprend les **entrées microphones/lignes**, l'**entrée Ext** et l'audio du périphérique Bluetooth jumelé.
- Stereo Aux Return** : Ce bouton permet de régler le niveau du signal de retour provenant des **entrées auxiliaires**.
- Phones/Monitor** : Ce bouton permet d'ajuster le niveau du signal acheminé aux **sorties monitor et phones**.
- Sortie phones** : Cette sortie stéréo 6,35 mm (1/4 po) permet de brancher un casque d'écoute.

Panneau arrière



- Entrée d'alimentation (IEC)** : Branchez le câble d'alimentation inclus.
- Fusible** : Si le fusible de l'appareil est endommagé, soulevez cette languette afin de remplacer le fusible. Remplacez-le par un fusible de calibre approprié (imprimé sous l'entrée d'alimentation de l'appareil). L'utilisation d'un fusible de calibre inapproprié pourrait endommager l'appareil et/ou le fusible.
- Sélecteur de tension** : Changez seulement le réglage de ce sélecteur si nécessaire (par exemple, en voyageant dans un pays ou une région avec une tension différente). L'utilisation d'une tension inappropriée pourrait endommager l'appareil.
- Interrupteur d'alimentation** : Cette touche permet de mettre le MultiMix Wireless sous et hors tension.
- Alimentation fantôme** : Ce commutateur permet d'alimenter des microphones à condensateur qui requièrent une alimentation fantôme de 48 V. L'alimentation fantôme est fournie aux **entrées microphone XLR**.

6. **Antenne** : Cette antenne permet de régler la réception du signal provenant d'un périphérique Bluetooth comme un PC, Mac, appareil iOS, Android, etc. Le DN-410X utilise Bluetooth 3,0 et a une portée de transmission allant jusqu'à 30,5 mètres (100 pieds).
 7. **Sortie principale** : Branchez des câbles TRS 6,35 mm (1/4 po) standards à cette sortie afin de raccorder un haut-parleur, un enregistreur ou un système d'amplification. Le niveau du signal de cette sortie est commandé par le **curseur principal**.
 8. **Sortie monitor** : Utilisez des câbles TS de 6,35 mm (1/4 po) standards afin de brancher cette sortie à un haut-parleur ou à un système d'amplification. Le niveau de cette sortie est commandé par le bouton **Phones/Monitor**.
 9. **Sorties Aux Send** : Deux sorties auxiliaires TRS 6,35 mm (1/4 po) vous permettent de brancher des effets qui peuvent être ajoutés à vos signaux non traités. Par exemple, une des sorties peut être utilisée pour un appareil de réverbération et l'autre pour un mix monitor pour les musiciens.
 10. **Entrées Aux Return** : Vous pouvez brancher les sorties d'un appareil externe à ces entrées à l'aide de câbles mono 1/4 po. En général, cette entrée est utilisée pour des périphériques d'effet externes, mais elle peut également être utilisée comme entrée supplémentaire pour synthétiseurs, batteries électroniques, etc. Si votre source est mono, branchez-la dans l'entrée gauche afin qu'elle soit entendue des deux côtés.
 11. **Entrées Ext (RCA)** : Ces entrées RCA permettent de brancher des appareils grand public (-10 dBv) comme des lecteurs cassettes, de disques compacts et MP3. Ne branchez que des appareils destinés au grand public à ces entrées. Des appareils professionnels fonctionnant à +4dBu causeraient de la distorsion à moins que vous ne baissiez le volume de manière considérable.
 12. **Entrées stéréo lignes** : Ces entrées permettent de brancher des appareils à niveau ligne à l'aide d'un câble 6,35 mm (1/4 po).
- Remarque** : Si vous désirez raccorder une platine tourne-disque au DN-410X, utilisez un préamplificateur dédié qui convertit le signal de la platine tourne-disque à un signal niveau ligne.
13. **Entrées microphones/lignes** : Les quatre premiers canaux de la console de mixage prennent en charge les microphones via les connecteurs XLR ou des sources mono à niveau ligne via les connecteurs 6,35 mm (1/4 po). Les **canaux 9 et 10** peuvent être utilisés avec l'entrée Ext In ou avec un périphérique Bluetooth jumelé.
- Mise en garde** : Les **canaux 1 à 4** disposent chacun d'entrées microphone et à niveau ligne. Vous pouvez brancher un microphone ou un câble 6,35 mm (1/4 po) au canal mic/line, mais ne branchez jamais les deux câbles au même canal. Ceci pourrait endommager le microphone.
14. **Insert** : Les connecteurs TRS 6,35 mm (1/4 po) sur les **canaux 1 à 4** vous permettent de brancher des processeurs externes (portes, compresseurs, dispositifs de correction de la hauteur tonale, etc.) afin de les ajouter au trajet du signal de ces canaux. Ce signal est inséré dans le canal directement après la préamplification (commandé avec le bouton **Trim**) et avant l'égalisation et le curseur du canal. Les connecteurs requièrent l'utilisation de câble « d'insert », qui disposent d'un connecteur TRS (Tip-Ring-Sleeve) sur l'une des extrémités afin de le brancher au DN-410X et de deux connecteurs TS (Tip-Sleeve) sur l'autre. Branchez le connecteur de sortie (Send) à l'entrée de votre processeur externe. Branchez ensuite le connecteur de retour (Return) à la sortie de votre processeur externe. Veuillez consulter le schéma sous la section **Fonctionnement > L'enregistrement multipiste**.

Fonctionnement

Jumelage d'un périphérique Bluetooth

Vous pouvez lire des fichiers audio à partir d'un appareil audio qui transmet son signal via une connexion Bluetooth (p. ex., les smartphones, les tablettes, etc.). Le DN-410X utilise Bluetooth 3,0 et a une portée de transmission allant jusqu'à 30,5 mètres (100 pieds).

Une fois que vous « jumelez » de votre appareil Bluetooth avec le DN-410X, ils sont « connectés » sans fil. Vous pouvez lire des fichiers audio sur votre appareil Bluetooth et le signal sera transmis par le biais des **sorties** du DN-410X (symétriques et asymétriques).

Important :

- Le DN-410X ne peut recevoir le signal provenant d'un appel téléphonique. Lorsque le téléphone est jumelé au DN-410X, nous vous recommandons de désactiver la connexion au réseau de téléphonie mobile, si possible.
- Ne pas utiliser le DN-410X à proximité d'un four à micro-ondes, car cela pourrait interférer avec la réception des signaux audio.

Pour jumeler un appareil Bluetooth au DN-410X :

1. Mettez votre périphérique Bluetooth sous tension.
2. Mettez le DN-410X sous tension.
3. Appuyez sur le bouton **Pair/Unpair** du DN-410X.

Remarque : Vous pouvez jumeler un iPhone, un iPad, un dispositif Android ou un smartphone, une tablette ou un ordinateur équipé de la technologie Bluetooth qui prend en charge A2DP. Les utilisateurs Android devraient envisager de mettre à jour leur système d'exploitation si des ennuis surviennent durant le jumelage ou lors de la lecture de musique.

4. Accédez à l'écran de configuration de votre périphérique Bluetooth, recherchez **DN-410X** et lancez le jumelage.

La **DEL de jumelage** du DN-410X s'allumera lorsque le jumelage est réussi.

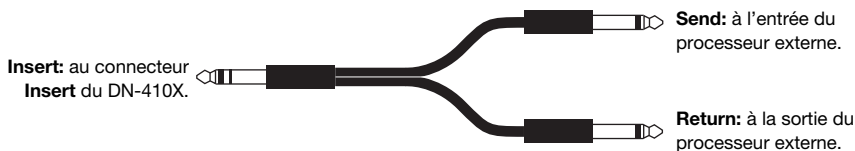
Remarque : Si votre périphérique Bluetooth vous demande d'entrer un code de jumelage, entrez **0000**.

Remarque : Si votre périphérique Bluetooth ne parvient pas à se jumeler à la console de mixage, appuyez sur le bouton **Pair/Unpair** de la console de mixage afin de supprimer la connexion à d'autres périphériques Bluetooth et remettre à zéro le module Bluetooth.

Pour **déconnecter le périphérique**, appuyez sur le bouton **Pair/Unpair** du DN-410X.

L'enregistrement multipiste

Le connecteur **Insert** peut également être utilisé comme sortie directe pour un enregistreur multipiste. La sortie Send procure le signal micro préamplification le plus net en l'acheminant vers l'enregistreur avant qu'il ne parvienne à l'égalisation et au curseur de canal de la console de mixage. Utilisez un câble TRS standard et insérez la fiche sur le côté de la console de mixage seulement jusqu'à ce que le premier « clic » se fasse entendre (le connecteur bague). Ceci acheminera le signal de préamplification à l'enregistreur sans interrompre le flux du signal normal de la console de mixage.



Dépannage

En cas de problème, procédez comme suit :

- Vérifiez que tous les câbles et autres appareils sont correctement branchés.
- Vérifiez que vous utilisez le DN-410X comme indiqué dans ce *guide d'utilisation*.
- Vérifiez que vos autres appareils et médias fonctionnent correctement.
- Si vous croyez que le DN-410X ne fonctionne pas correctement, vérifiez le tableau suivant afin de trouver le problème et la solution.

Problème :	Solution :	Veillez consulter :
L'appareil ne s'allume pas.	Veillez vous assurer que le câble d'alimentation secteur du DN-410X est correctement branché à l' entrée d'alimentation et à la prise secteur.	la section Démarrage
Le DN-410X ne produit aucun son, ou le son est déformé.	Assurez-vous que tous les câbles et appareils soient correctement raccordés. Assurez-vous que les câbles ne soient pas endommagés. Assurez-vous que les paramètres de votre appareil Bluetooth, enceinte, console de mixage, etc. soient correctement réglés.	la section Démarrage
Le DN-410X ne transmet pas le signal audio de l'appareil Bluetooth.	Assurez-vous que vous avez correctement jumelé votre appareil Bluetooth au DN-410X. Améliorez la réception du signal Bluetooth en rapprochant votre appareil Bluetooth du DN-410X. Veuillez également vous assurer qu'il n'y a aucun obstacle (murs, meubles, etc.) entre l'appareil Bluetooth et le DN-410X.	les sections Démarrage et Fonctionnement
Jumeler mon appareil Bluetooth au DN-410X nécessite un NIP.	Entrez 0000. (Certains appareils Bluetooth plus anciens peuvent vous demander d'entrer un NIP.)	la section Fonctionnement

Guida per l'uso (Italiano)

Introduzione

Il **DN-410X** è un mixer audio da rack dotato di 10 canali e connettività Bluetooth®. Concepito per applicazioni A/V professionali, sale conferenze, nightclub e ristoranti, questo mixer presenta ingressi XLR bilanciati, ingressi TRS bilanciati da 6,35 mm (1/4") e un facile collegamento Bluetooth con un solo tasto.

Si veda il capitolo **Inizio** della presente guida per sapere come integrare il DN-410X al proprio impianto audio, quindi fare riferimento al capitolo **Uso** per iniziare a utilizzare il DN-410X.

Contenuti della confezione

DN-410X

Cavo di alimentazione

Guida per l'uso

Istruzioni di sicurezza e garanzia

Assistenza

Per conoscere le ultime informazioni in merito a questo prodotto (i requisiti di sistema complete, compatibilità, ecc) e per la registrazione del prodotto, recarsi alla pagina denonpro.com.

Inizio

Elementi non elencati sotto **Introduzione > Contenuti della confezione** sono venduti separatamente.

1. Servirsi di cavi XLR o da 6,35 mm (1/4") per collegare le **uscite** del DN-410X (bilanciate o non bilanciate), agli altoparlanti, al mixer, all'amplificatore o ad altri dispositivi che accettano ingressi a livello di linea (questi devono essere **spenti**).

Importante: per un funzionamento stereo, assicurarsi che le uscite di sinistra (**L**) e di destra (**R**) siano collegate rispettivamente agli ingressi di sinistra e di destra.

2. Servirsi di cavi XLR o di cavi da 6,35 mm (1/4") per collegare gli **ingressi** del DN-410X (mic o linea) ai microfoni o ad altre fonti di ingresso audio.
3. Servirsi del **cavo di alimentazione** in dotazione per collegare l'**ingresso di alimentazione** del DN-410X ad una fonte di alimentazione.

Importante: non utilizzare il DN-410X vicino a un forno a microonde, che potrebbe interferire con la ricezione.

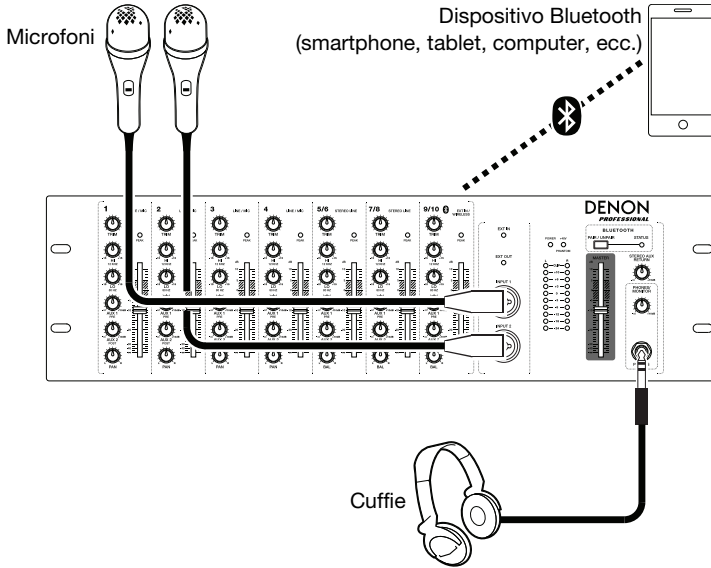
4. Accendere per prime le fonti di ingresso, quindi il DN-410X, e per **ultimi** gli altoparlanti.

Si veda lo **Schema dei collegamenti** alla pagina successiva.

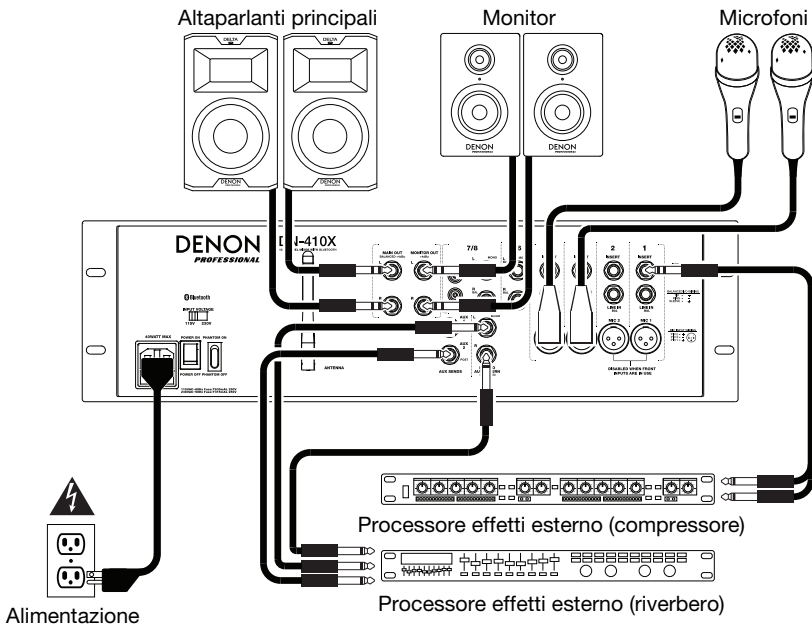


Schema dei collegamenti

Vista pannello anteriore

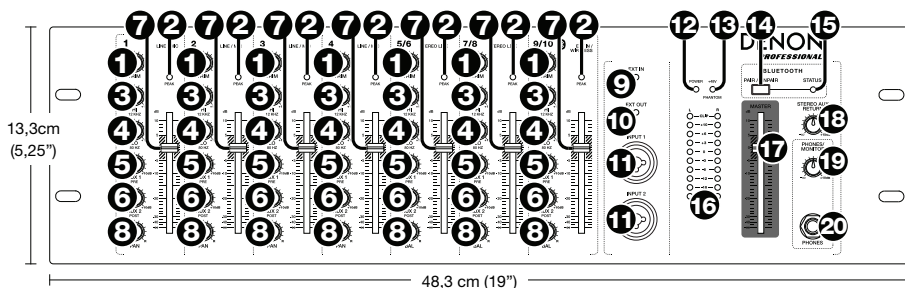


Vista pannello posteriore



Caratteristiche

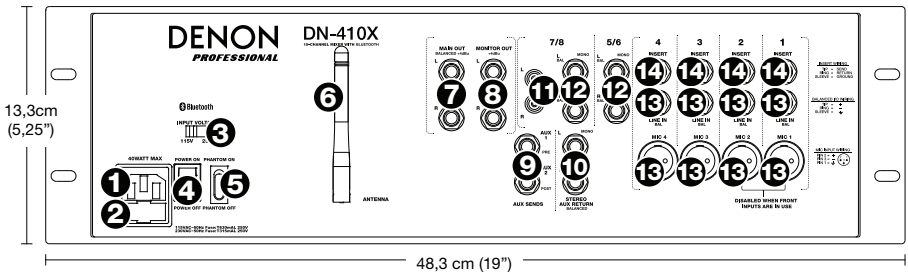
Pannello anteriore



- Guadagno:** Imposta il livello di ingresso del canale. Regolarlo in modo tale che il **LED di picco** si accenda in corrispondenza dei passaggi più alti e abbassarlo in modo che non faccia più picchi.
- LED di picco:** Il LED lampeggia se il segnale salta. Se ciò dovesse accadere, abbassare l'impostazione della manopola **guadagno** o del **fader canale**.
Nota bene: occorre assolutamente evitare che l'amplificatore "salti". Il clipping si verifica quando l'amplificatore subisce una distorsione e lavora al di là dei suoi limiti. La distorsione dell'amplificatore è la **principale** causa di guasto dell'altoparlante.
- Hi EQ:** Offre fino a 15dB di amplificazione o taglia fino alla gamma di frequenza dei 12 KHz.
- Lo EQ:** Offre fino a 15dB di amplificazione o taglia fino alla gamma di frequenza degli 80 Hz.
- Aux 1:** Invia il segnale di canale a processori ausiliari, monitor su palco o amplificatori in cuffia. Aux 1 è pre-fader, vale a dire capta il segnale prima della posizione del fader. Aux 1 è ideale per l'invio di un segnale a monitor o ad amplificatori in cuffia.
- Aux 2:** Invia il segnale di canale a processori ausiliari, monitor su palco o amplificatori in cuffia. Aux 2 è post-fader, vale a dire capta il segnale dopo la posizione del fader. Aux 2 è ideale per l'invio di un segnale a processori esterni.
- Fader canale:** Controlla il livello di segnale degli **ingressi microfono** e **linea**.
- Pan/Bal:** Dirige il segnale di uscita all'**uscita principale** di sinistra o di destra. I comandi **Pan** si trovano su canali mono e inviano la fonte mono all'altoparlante di sinistra o di destra o in qualsiasi punto intermedio. I comandi **Bal** si trovano su canali stereo che ricevono una fonte stereo e variano il livello relativo dei canali, in modo tale che il canale di sinistra non esca dall'altoparlante di destra quando si regola il comando Balance interamente a destra e viceversa.
- Ingresso Ext:** Ingresso stereo a livello di linea da 3,5 mm (1/8") per i **canali 9 e 10**.
- Uscita Ext:** Uscita stereo da 3,5 mm (1/8") che rispecchia le **uscite principali** (main).
- Ingressi microfoni 1/2:** Ingressi combo XLR-6,35 mm (1/4") per l'uso con microfoni dinamici e a condensatore. Il livello di segnale è controllato tramite i **fader di canale 1 e 2**, rispettivamente. Quando gli **ingressi microfoni 1 e 2** sul pannello anteriore sono in uso, verranno disabilitati gli **ingressi microfoni 1 e 2** a livello del pannello posteriore.
- LED di alimentazione:** Indica se il DN-410X è acceso o spento.
- LED di alimentazione phantom:** Indica se l'alimentazione phantom è abilitata per gli **ingressi microfoni**.

14. **Pair/Unpair:** Premere il tasto Pair/Unpair per accoppiare un dispositivo Bluetooth o per scollegare un dispositivo Bluetooth collegato. Il DN-410X impiega Bluetooth 3,0 ed ha una portata di trasmissione fino a 30,5 metri.
15. **LED Pair:** Il LED di stato Pair si accende quando il DN-410X viene accoppiato con un dispositivo audio Bluetooth.
16. **Misuratori a LED:** Mostrano a display il livello del segnale audio delle uscite principali.
17. **Fader principale:** Regola il volume dell'**uscita principale** dell'altoparlante, che comprende gli **ingressi microfoni/linea** ed **Ext.** e l'audio di un dispositivo Bluetooth accoppiato.
18. **Stereo Aux Return:** Controlla il livello del segnale di ritorno degli **ingressi aux.**
19. **Manopola cuffie/monitor:** Regola il livello del segnale inviato all'**uscita monitor** e all'**uscita cuffie.**
20. **Uscita cuffie:** Collegate a questa uscita stereo da 6,35 mm (1/4") le vostre cuffie.

Pannello posteriore



1. **Ingresso cavo di alimentazione (IEC):** Inserire a questo livello il cavo di alimentazione in dotazione.
2. **Fusibile:** se il fusibile dell'apparecchio è rotto, sollevare questa linguetta per sostituirlo. Sostituire il fusibile con uno dalla tensione nominale adeguata (stampata sotto l'ingresso per il cavo di alimentazione dell'apparecchio). L'utilizzo di un fusibile dalla tensione nominale errata può danneggiare l'apparecchio e/o il fusibile.
3. **Selettore di voltaggio:** Cambiare l'impostazione di questo selettore solo se necessario (quando ci si reca in un paese o in una regione dove viene impiegato un voltaggio diverso). Selezionando un voltaggio scorretto l'apparecchio può rimanere danneggiato.
4. **Interruttore di accensione/spengimento on/off:** Accende e spegne il DN-410X.
5. **Interruttore di alimentazione phantom:** Fornisce alimentazione phantom (+48V) a microfoni a condensatore. L'alimentazione phantom è applicata agli **ingressi microfoni XLR.**
6. **Antenna:** Regola la ricezione del canale che viene ricevuto da una fonte Bluetooth quale PC, Mac, un dispositivo iOS, Android, ecc. Il DN-410X impiega Bluetooth 3,0 ed ha una portata di trasmissione fino a 30,5 metri.
7. **Uscita main (principale):** Servirsi di cavi standard TRS da 6,35 mm (1/4") per collegare questa uscita ad un amplificatore, a un registratore o a un impianto di altoparlanti. Controllare il livello di questa uscita servendosi del **fader principale.**
8. **Uscita monitor:** Servirsi di cavi standard TS da 6,35 mm (1/4") per collegare questa uscita ad un amplificatore a monitor o impianto di altoparlanti. Controllare il livello di questa uscita servendosi della **manopola cuffie/monitor.**

9. **Uscita aux send:** Due TRS mono 6,35 mm (1/4") ausiliari consentono di collegare effetti che possono essere miscelati con segnali fonte (o "dry"). Un esempio tipico è quello di utilizzare un invio aux per un dispositivo reverb e l'altro per un mix monitor per i musicisti.
10. **Ingressi stereo aux return:** Collegare le uscite di un dispositivo esterno a questi ingressi servendosi di cavi mono da 6,35 mm (1/4"). Solitamente questo viene utilizzato per dispositivi per effetti esterni, ma può anche essere utilizzato come un canale d'ingresso extra per sintetizzatori, drum machine, ecc. Se la fonte è mono, collegarla al jack di sinistra: verrà udita sia a sinistra che a destra.
11. **Ingresso Ext (RCA):** Questi jack stereo RCA accettano ingressi a livello di consumo (-10dBv) da sorgenti quali mangianastri, lettori CD e lettori MP3. Collegare unicamente dispositivi di consumo a questi jack. Dispositivi di livello professionale che funzionano a +4dBu subiranno una distorsione, a meno che non si abbassi notevolmente il volume di tali apparecchiature.
12. **Ingresso di linea stereo:** Collegare dispositivi a livello di linea a questi ingressi servendosi di cavi da 6,35 mm (1/4").

Nota bene: se si desidera collegare un giradischi standard all'iDN-410X, servirsi di un preamplificatore specifico da giradischi a livello di linea.

13. **Ingressi microfoni/linea:** I primi quattro canali del mixer accettano microfoni tramite i connettori XLR o sorgenti mono a livello di linea tramite i connettori da 6,35 mm (1/4"). I **canali 9/10** possono essere utilizzati con l'**ingresso Ext** o con un dispositivo Bluetooth accoppiato.

Avvertenza: ciascuno dei **canali 1-4** dispone di ingressi a livello mic e a livello di linea. collegare un microfono o un cavo da 6,35 mm (1/4") al canale mic/linea, ma non collegare entrambi i cavi allo stesso canale contemporaneamente. In casi estremi, questo potrebbe danneggiare il vostro microfono.

14. **Insert:** I jack 6,35 mm (1/4") TRS sui **canali 1-4** permettono di collegare processori di effetti esterni (gate, compressori, dispositivi di correzione del pitch, ecc.), nel percorso di segnale di questi canali. Il segnale di ingresso viene portato al canale direttamente dopo il preamplificatore (controllato con la manopola **guadagno**) e prima di EQ e fader del canale stesso. I jack insert richiedono l'uso di un cavo di "inserimento" dotato di un connettore TRS (Tip-Ring-Sleeve) da un capo per il collegamento al DN-410X e due connettori TS (Tip-Sleeve) all'altro capo. Fissare il connettore "Send" all'ingresso del processore esterno. Quindi, fissare il connettore "Return" all'uscita del processore. Si veda lo schema relativo al cavo di inserimento al paragrafo **Uso > La registrazione di audio multitraccia**.

Uso

Allineamento di un dispositivo Bluetooth

Si può riprodurre audio da un dispositivo audio che invia i segnali tramite un collegamento Bluetooth (ad es. smartphone, tablet, ecc.). Il DN-410X impiega Bluetooth 3,0 ed ha una portata di trasmissione fino a 30,5 metri.

Una volta “collegato” il dispositivo Bluetooth con il DN-410X, questi sono “collegati” senza fili. È possibile riprodurre audio sul dispositivo Bluetooth che verrà inviato tramite le **uscite** del DN-410X (bilanciate e non bilanciate).

Importante:

- Il DN-410X non riceve audio da una telefonata. Durante l'uso, si raccomanda di disattivare il collegamento con il cellulare, se possibile.
- Non utilizzare il DN-410X vicino a un forno a microonde, che potrebbe interferire con la ricezione.

Per collegare il dispositivo Bluetooth al DN-410X:

1. Accendere il dispositivo Bluetooth.
2. Accendere il DN-410X.
3. Premere il tasto **Pair/Unpair** sul DN-410X.

Nota bene: è possibile accoppiarlo con iPhone, iPad, dispositivi Android o smartphone, tablet o computer dotato di Bluetooth che supportano l'A2DP. Gli utenti Android dovrebbero aggiornare il loro sistema operativo in caso di problemi con l'accoppiamento o con la riproduzione di musica.

4. Navigare nella schermata di configurazione del dispositivo Bluetooth, trovare **DN-410X** e collegarlo.

Il **LED Pair** del DN-410X rimarrà illuminato quando è “accoppiato”.

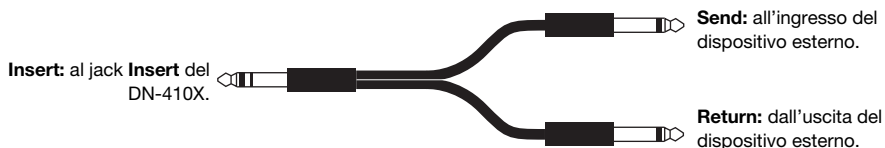
Nota bene: se il dispositivo Bluetooth richiede un codice, inserire **0000**.

Nota bene: se il dispositivo Bluetooth non è in grado di effettuare l'accoppiamento al mixer, premere il tasto **Pair/Unpair** del mixer per interrompere collegamenti Bluetooth precedenti e azzerare il modulo Bluetooth.

Per scollegare l'accoppiamento, premere il tasto **Pair/Unpair** sul DN-410X.

La registrazione di audio multitraccia

Il jack **Insert** può anche essere utilizzato come uscita diretta ad un registratore multitraccia. Il “Send” fornisce il segnale preamp più pulito inviando il segnale al registratore prima di raggiungere l'EQ e il fader canale del mixer. Servirsi di un cavo standard TRS ed inserire lo spinotto dal lato del mixer solo a livello del primo “click” (il connettore ad anello). Questo invierà il segnale preamp al registratore senza interrompere il normale flusso del segnale tramite il mixer.



Risoluzione di problemi

In caso di problemi, innanzitutto verificare quanto segue:

- Assicurarsi che tutti i cavi e tutti i dispositivi collegati siano ben collegati.
- Assicurarsi di utilizzare il DN-410X come descritto in questa *Guida per l'uso*.
- Assicurarsi che gli altri dispositivi o media funzionino correttamente.
- Se si ritiene che il DN-410X non funzioni correttamente, verificare se nella seguente tabella sono presenti il problema specifico e la relativa soluzione.

Problema:	Soluzione:	Si veda:
Non si accende.	Assicurarsi che l' ingresso di alimentazione del DN-410X sia collegato a una presa di alimentazione utilizzando l'adattatore in dotazione.	<i>Inizio</i>
Il DN-410X non produce alcun suono o il suono è distorto.	Assicurarsi che tutti i cavi e i collegamenti ai dispositivi siano sicuri e corretti. Assicurarsi che non vi siano cavi danneggiati. Assicurarsi che le impostazioni sul dispositivo Bluetooth, altoparlante, mixer, ecc. siano corrette.	<i>Inizio</i>
L'audio proveniente dal mio dispositivo Bluetooth non viene riprodotto tramite il DN-410X.	Assicurarsi di aver collegato adeguatamente il dispositivo Bluetooth. Migliorare la ricezione del segnale Bluetooth avvicinando il dispositivo Bluetooth al DN-410X. Inoltre, rimuovere eventuali ostacoli (pareti, mobili, ecc.) in modo che ci sia una linea d'aria libera tra il dispositivo Bluetooth e il DN-410X.	<i>Inizio e Uso</i>
Il collegamento del mio dispositivo Bluetooth al DN-410X richiede un PIN.	Inserire 0000 come PIN. (Alcuni dispositivi Bluetooth più vecchi possono richiedere l'inserimento di un PIN).	<i>Uso</i>

Benutzerhandbuch (Deutsch)

Einführung

DN-410X ist ein Rack-Mixer mit 10 Kanälen und Bluetooth®-Konnektivität. Dieser Mixer wurde für professionelle A/V-Anwendungen, Konferenzräume, Nachtclubs und Restaurants konzipiert und verfügt über symmetrische XLR-Eingänge, symmetrische 6,35 mm Klinkeneingänge und einfaches Bluetooth-Koppeln per Knopfdruck.

Bitte lesen Sie das **Einrichten**-Kapitel in dieser Anleitung, um zu erfahren, wie Sie das DN-410X in Ihr Audiosystem integrieren können. Lesen Sie anschließend das Kapitel **Betrieb**, um das DN-410X in Betrieb zu nehmen.

Lieferumfang

DN-410X

Netzkabel

Benutzerhandbuch

Sicherheitshinweise und Garantieinformationen

Kundendienst

Für aktuell die neuesten Informationen zu diesem Produkt (Systemanforderungen, Informationen zur Kompatibilität etc.) und zur Produktregistrierung besuchen Sie denonpro.com.

Einrichten

Teile, die nicht unter **Einführung > Lieferumfang** angegeben sind, sind separat erhältlich.

1. Verwenden Sie XLR-Kabel oder 6,35 mm Kabel, um die **Ausgänge** (symmetrisch oder unsymmetrisch) des DN-410X mit Lautsprechern, Mixer, Verstärker oder einem anderen Gerät zu verbinden, das Line-Eingänge verwendet (das Gerät muss **ausgeschaltet** sein).

Wichtig: Im Stereo-Betrieb müssen Sie sicherstellen, dass alle linken (**L**) und rechten (**R**) Ausgänge jeweils mit den linken und rechten Eingängen verbunden sind.

2. Verwenden Sie XLR-Kabel oder 6,35 mm Kabel, um die **Eingänge** (Mic oder Line) des DN-410X mit Ihren Mikrofonen oder anderen Audioquellen zu verbinden.
3. Verwenden Sie das mitgelieferte **Netzteil**, um den **Netzeingang** des DN-410X an Ihre Stromquelle anzuschließen.

Wichtig: Verwenden Sie das DN-410X nie in der Nähe von Mikrowellengeräten, die den Empfang stören können.

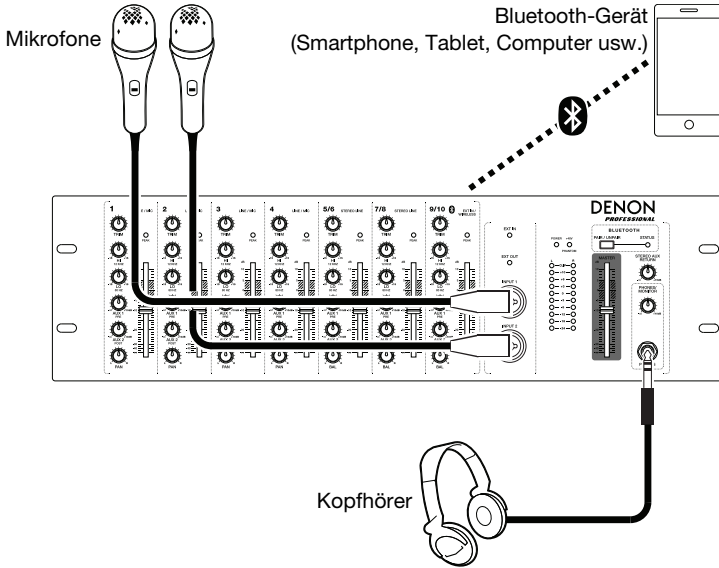
4. Schalten Sie zuerst Ihre Audio-Eingangsquellen ein, dann das DN-410X und **zuletzt** Ihre Lautsprecher.

Siehe **Anschlussdiagramm** auf der nächsten Seite.

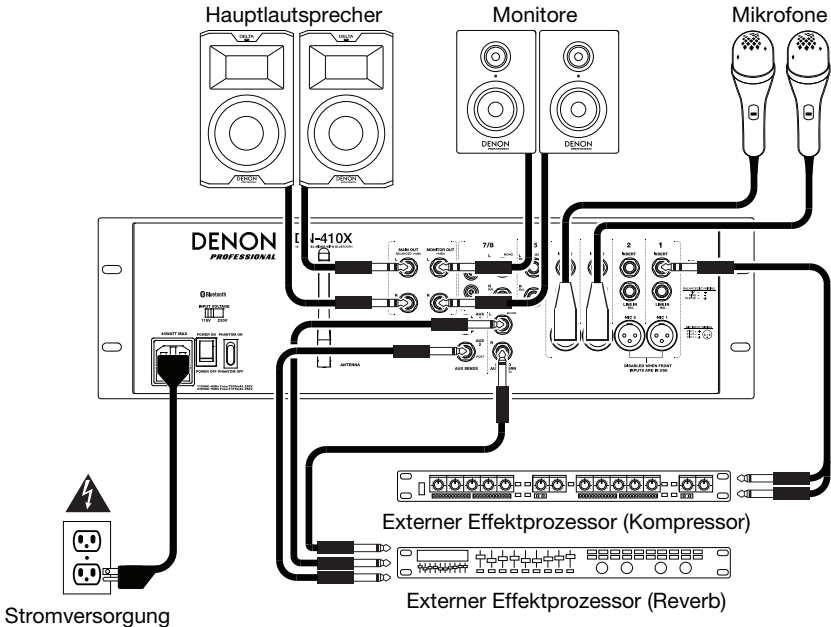


Anschlussdiagramm

Vorderseite

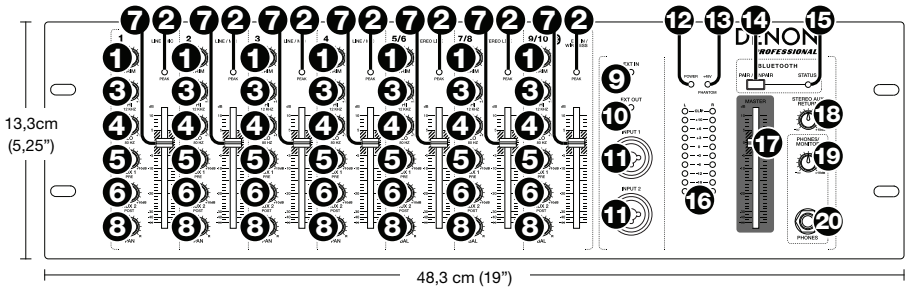


Rückseite



Funktionen

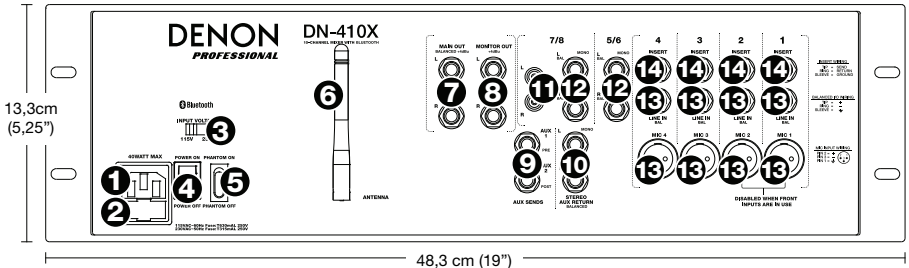
Vorderseite



- Gain (Trim):** Regelt den Eingangspegel des Kanals. Stellen Sie diesen Regler so ein, dass die **Peak-LED** bei der lautesten Passage aufleuchtet. Reduzieren Sie den Wert anschließend, damit die Peak-LED nicht mehr leuchtet.
- Peak LED:** Sobald das Signal übersteuert, blinkt die LED. Wenn dies geschieht, verringern Sie den Wert des **Gain-Reglers** oder des **Kanal-Faders**.
Hinweis: Vermeiden Sie unbedingt eine Übersteuerung („Clipping“) des Verstärkers. Clipping tritt auf, wenn die Endstufe verzerrt und über ihre Grenzen geht. Verstärkerverzerrung ist die Hauptursache für Lautsprecherstörungen.
- Hi EQ:** Bis zu 15dB Anhebung oder Absenkung des 12 KHz Frequenzbereichs.
- Lo EQ:** Bis zu 15dB Anhebung oder Absenkung des 80 Hz Frequenzbereichs.
- Aux 1:** Sendet das Kanalsignal an zusätzliche Prozessoren, Bühnenmonitore oder Kopfhörerverstärker. Aux 1 ist ein Pre-Fader, d.h. das Signal wird vor der Kanal-Fader-Position verarbeitet. Aux 1 eignet sich ideal dafür, ein Signal an Monitore oder Kopfhörerverstärker zu senden.
- Aux 2:** Sendet das Kanalsignal an zusätzliche Prozessoren, Bühnenmonitore oder Kopfhörerverstärker. Aux 2 ist Post-Fader, d.h. das Signal wird nach der Kanal-Fader-Position verarbeitet. Aux 2 ist ideal für das Senden eines Signals an externe Prozessoren.
- Kanal-Fader:** Steuert die Pegel der **Mic- und Line-Eingänge**.
- Pan/Bal:** Leitet das Ausgangssignal an den linken oder rechten **Hauptausgang**. **Pan**-Regler finden sich bei Mono-Kanälen, und senden die Mono-Quelle entweder an den linken oder den rechten Lautsprecher oder irgendwo dazwischen. **Bal**-Regler finden sich auf Stereo-Kanälen, die eine Stereo-Quelle nehmen und die relative Lautstärke der Kanäle variieren, so dass der linke Kanal nicht aus dem rechten Lautsprecher kommt, wenn die Balance-Regler ganz nach rechts gedreht werden und umgekehrt.
- Ext-Eingang:** 3,5mm Stereo-Line-Eingang für die **Kanäle 9 und 10**.
- Ext-Ausgang:** 3,5mm Stereo-Ausgang, der die **Hauptausgänge** spiegelt.
- Mic-Eingang 1/2:** XLR-6,35mm Combo-Eingänge für die Verwendung mit dynamischen und Kondensatormikrofonen. Die Pegel werden entweder mit **Kanal-Fader 1 oder 2** gesteuert. Wenn die **Mic-Eingänge 1 und 2** an der Frontplatte verwendet werden, werden **Mic-Eingänge 1 und 2** an der Rückseite deaktiviert.
- Power LED:** Zeigt an, ob DN-410X ein- oder ausgeschaltet ist.
- Phantomspannung Power-LED:** Zeigt an, ob die Phantomspannung für die **Mic-Eingänge** aktiviert ist.

14. **Koppeln/Entkoppeln:** Drücken Sie die Taste Koppeln/Entkoppeln, um ein Bluetooth-Gerät zu koppeln oder ein gekoppeltes Bluetooth-Gerät zu entkoppeln. Das DN-410X nutzt Bluetooth 3,0 und hat eine Reichweite bis zu 30,5 Meter (100 Fuß).
15. **Koppel-LED:** Die Koppelstatus-LED leuchtet auf, wenn DN-410X mit einem Bluetooth-Audiogerät gekoppelt ist.
16. **LED-Anzeigen:** Zeigen die Pegel der Hauptausgänge an.
17. **Master Fader:** Regelt die Lautstärke des **Hauptausgangs** inklusive **Mic-/Line-Eingänge**, **Ext-Eingang** und Audio eines gekoppelten Bluetooth-Geräts.
18. **Stereo Aux Return:** Steuert den Signalpegel, der von den **Aux-Eingängen** zurückgeschliffen wird.
19. **Kopfhörer/Monitor-Regler:** Regelt den Signalpegel, der an den **Monitor-** und **Kopfhörerausgang** gesendet wird.
20. **Kopfhörerausgang:** Schließen Sie die Kopfhörer an diesen 6,35mm Stereoausgang an.

Rückseite



1. **Stromkabeleingang (IEC):** Stecken Sie das mitgelieferte Netzkabel hier an.
2. **Sicherung:** Wenn die Sicherung des Geräts beschädigt ist, heben Sie diese Lasche an, um die Sicherung zu ersetzen. Ersetzen Sie sie mit einer Sicherung, die einen geeigneten Sicherungswert besitzt (siehe Aufdruck unter dem Netzkabeleingang des Geräts). Die Verwendung einer Sicherung mit falschem Sicherungswert kann das Gerät und/oder Sicherung beschädigen.
3. **Spannungswahlschalter:** Ändern Sie die Schalterstellung nur bei Bedarf (z.B. wenn Sie in ein Land oder eine Region mit unterschiedlicher Spannung reisen). Die Wahl der falschen Spannung kann das Gerät beschädigen.
4. **Ein-/Ausschalter:** Schaltet Ihr DN-410X ein bzw. aus.
5. **Schalter für Phantomspeisung:** Phantomspeisung (+48V) für Kondensatormikrofone. Die Phantomspeisung liegt an den XLR-Mic-Eingängen an.
6. **Antenne:** Stellt den Empfang des Signals ein, das von einer Bluetooth-Quelle wie PC, Mac, iOS-Gerät, Android etc. empfangen wird. Das DN-410X nutzt Bluetooth 3,0 und hat eine Reichweite bis zu 30,5 Meter (100 Fuß).
7. **Hauptausgang:** Verwenden Sie handelsübliche 6,35mm-Kabel, um diesen Ausgang an Ihre HiFi-Anlage, Ihren Recorder oder Ihr Verstärkersystem anzuschließen. Regulieren Sie die Lautstärke dieses Ausgangs mit dem **Master-Fader**.
8. **Monitorausgang:** Verwenden Sie handelsübliche 6,35mm-Kabel, um diesen Ausgang an Ihr Monitor- oder Verstärkersystem anzuschließen. Regulieren Sie die Lautstärke dieses Ausgangs mit dem Regler **Kopfhörer/Monitor-Regler**.

9. **Aux-Send-Ausgang:** Mit den zwei 6,35mm TRS-Aux-Sends (Mono) können Sie Effekte verbinden, die mit dem Quellsignal (oder dem „trockenen“ Signal) gemischt werden können. Ein typisches Beispiel wäre ein Aux Send für ein Hallgerät zu verwenden und das andere Aux Send für den Monitor-Mix für die Musiker.
10. **Stereo-Aux-Return-Eingänge:** Sie können die Ausgänge eines externen Gerätes über 6,35mm-Mono-Kabel mit diesen Eingängen verbinden. Diese Eingänge werden üblicherweise für externe Effektgeräte verwendet, können aber auch wie zusätzliche Eingangskanäle für Synthesizer, Drum Machines u. Ä. verwendet werden. Wenn Sie über eine Mono-Tonquelle verfügen, so verbinden Sie diese mit der linken Buchse. Die Tonquelle wird sowohl links als auch rechts zu hören sein.
11. **Ext-Eingang (RCA):** Diese Stereo-Cinch-Buchsen akzeptieren Signale von Endverbrauchergeräten (-10dBV), also Quellen wie Kassettenrekorder, CD-Player und MP3-Player. Schließen Sie an diese Buchsen ausschließlich Endverbrauchergeräte an. Professionelle Geräte mit einer Betriebsfrequenz von +4 dBu würden verzerren, es sei denn Sie senken die Lautstärke solcher Geräte deutlich ab.
12. **Stereo Line-Eingang:** Schließen Sie Line-Geräte mit 6,35mm-Kabeln an diese Eingänge an.
Hinweis: Wenn Sie einen standardmäßigen Plattenspieler an Ihr DN-410X anschließen möchten, verwenden Sie einen speziellen Phono-to-Line-Vorverstärker.
13. **Mic/Line-Eingang:** Die ersten vier Kanäle des Mixers akzeptieren Mikrofone über die XLR-Anschlüsse oder Mono Line-Quellen über die 6,35mm-Anschlüsse. Die **Kanäle 9/10** können mit **Ext-Eingang** oder mit einem gekoppelten Bluetooth-Gerät verwendet werden.
Achtung: Die **Kanäle 1–4** haben jeweils Mic- und Line-Level-Eingänge. Schließen Sie entweder ein Mikrofon oder ein 6,35mm-Kabel an den Mic-/Line-Kanal an, verbinden Sie jedoch nie beide Kabel mit dem gleichen Kanal. In extremen Fällen könnte dies das Mikrofon beschädigen.
14. **Insert:** Mit den 6,35mm TRS-Buchsen der **Kanäle 1–4** können Sie externe Prozessoren (Gates, Kompressoren, Pitchkorrekturgeräte etc.) in den Signalpfad dieser Kanäle einbinden. Das Insert-Signal wird direkt nach dem Vorverstärker (Steuerung über TRIM-Regler) und vor dem Kanal-EQ und Fader in den Kanal geschliffen. Die Insert-Buchsen erfordern die Verwendung eines „Insert“-Kabels, das einen TRS-Stecker (Tip-Ring-Sleeve) an einem Ende hat, um es mit dem DN-410X zu verbinden, und zwei TS-Stecker (Tip-Sleeve) am anderen Ende. Stecken Sie den „Send“-Stecker in den Eingang Ihres externen Prozessors. Dann stecken Sie die „Return“-Stecker in den Ausgang Ihres Prozessors. Werfen Sie einen Blick auf die Anschlussübersicht für Insert-Kabel unter [Multitrack Audio-Recording](#).

Betrieb

Koppeln eines Bluetooth-Gerät

Sie können Audio von einem Audiogerät abspielen, das sein Signal über eine Bluetooth-Verbindung (z.B. Smartphones, Tablets etc.) sendet. Das DN-410X nutzt Bluetooth 3,0 und hat eine Reichweite bis zu 30,5 Meter (100 Fuß).

Sobald Sie Ihr Bluetooth-Gerät mit dem DN-410X „koppeln“, sind sie drahtlos „verbunden“. Wenn Sie Audio auf Ihrem Bluetooth-Gerät abspielen, wird es aus den (symmetrischen und unsymmetrischen) **Ausgängen** des DN-410X gesendet.

Wichtig:

- Das DN-410X empfängt kein Audio von einem Telefongespräch. Solange Sie es verwenden, empfehlen wir Ihnen, Ihre Mobilfunkverbindung zu deaktivieren.
- Verwenden Sie das DN-410X nie in der Nähe von Mikrowellengeräten, die den Empfang stören können.

So koppeln Sie Ihr Bluetooth-Gerät mit dem DN-410X:

1. Schalten Sie Ihr Bluetooth-Gerät ein.
2. Schalten Sie das DN-410X ein.
3. Drücken Sie am DN-410X die Taste **Koppeln/Entkoppeln**.

Hinweis: Sie können iPhone, iPad, Android-Geräte oder Smartphone, Tablet oder Computer koppeln, die über Bluetooth verfügen und A2DP unterstützen. Android-Anwender sollten eine Aktualisierung ihres OS in Betracht ziehen, wenn es beim Koppeln oder bei der Musikwiedergabe zu Problemen kommt.

4. Navigieren Sie zum Setup-Bildschirm Ihres Bluetooth-Geräts, suchen Sie **DN-410X** und verbinden Sie die Geräte.

Die **Koppel-LED** des DN-410X wird dauerhaft leuchten, wenn das Gerät gekoppelt ist.

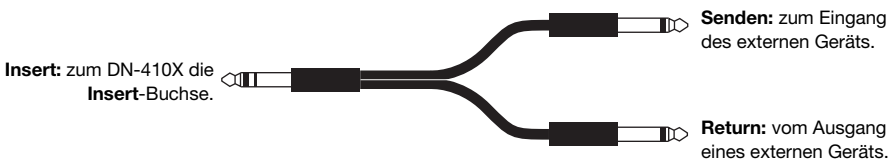
Hinweis: Wenn Ihr Bluetooth-Gerät die Eingabe eines Koppel-Codes verlangt, geben Sie **0000** ein.

Hinweis: Wenn Ihr Bluetooth-Gerät nicht mit dem Mixer gekoppelt werden kann, drücken Sie am Mixer die Taste **Koppeln/Entkoppeln**, um alte Bluetooth-Verbindungen zu trennen und das Bluetooth-Modul zurückzusetzen.

Um zu trennen, drücken Sie am DN-410X die Taste **Koppeln/Entkoppeln**.

Multitrack Audio-Recording

Die **Insert**-Buchse kann auch als direkter Ausgang für Multitrack-Recorder verwendet werden. „Send“ bietet das sauberste Mikrophonvorverstärkersignal, indem das Signal an den Recorder gesendet wird, bevor es den EQ des Mixers und den Kanal-Fader erreicht. Verwenden Sie ein handelsübliches TRS-Kabel und stecken Sie den Stecker an der Seite ins Mischpult bis Sie das erste „Klick“ hören (bis zum Ring-Anschluss). Dadurch wird das Vorverstärkersignal an den Rekorder gesendet, und zwar ohne den normalen Signalfluss durch den Mixer zu unterbrechen.



Fehlerbehebung

Wenn ein Problem auftritt, versuchen Sie zuerst folgende Lösungen:

- Achten Sie darauf, dass alle Kabel und andere angeschlossene Geräte korrekt und sicher verbunden sind.
- Achten Sie darauf, dass Sie das DN-410X laut vorliegendem *Benutzerhandbuch* verwenden.
- Achten Sie darauf, dass Ihre anderen Geräte oder Medien ordnungsgemäß funktionieren.
- Wenn Sie glauben, dass das DN-410X nicht ordnungsgemäß funktioniert, überprüfen Sie die folgende Tabelle auf Lösungen für das Problem.

Problem:	Lösung:	Siehe:
Das Gerät lässt sich nicht einschalten.	Vergewissern Sie sich, dass der Netzeingang des DN-410X ordnungsgemäß mit dem mitgelieferten Netzteil an eine Steckdose angeschlossen ist.	Einrichten
Das DN-410X gibt keinen Ton aus bzw. der Ton klingt verzerrt.	Stellen Sie sicher, dass alle Kabel- und Geräteanschlüsse sicher und korrekt sind. Achten Sie darauf, dass keine Kabel beschädigt sind. Vergewissern Sie sich, dass die Einstellungen auf Ihrem Bluetooth-Gerät, Lautsprecher, Mixer usw. korrekt sind.	Einrichten
Die Audiosignale von meinem Bluetooth-Gerät werden nicht über das DN-410X abgespielt.	Stellen Sie sicher, dass eine ordnungsgemäße Verbindung zu Ihrem Bluetooth-Gerät hergestellt wurde. Verbessern Sie den Bluetooth-Signalempfang, indem Sie Ihr Bluetooth-Gerät näher an das DN-410X bringen. Achten Sie darauf, dass keine Hindernisse (Wände, Möbel etc.) die direkte Sichtlinie zwischen dem Bluetooth-Gerät und dem DN-410X beeinträchtigen.	Einrichten und Betrieb
Das Koppeln meines Bluetooth-Geräts mit dem DN-410X erfordert einen PIN.	Geben Sie 0000 als PIN ein. (Einige ältere Bluetooth-Geräte können Sie auffordern, einen PIN einzugeben.)	Betrieb

CE **Allgemeinhinweis zur Konformitätserklärung:** Hiermit erklären wir, daß sich das Gerät **DN-410X** in Übereinstimmung mit den grundlegenden Anforderungen der europäischen Richtlinie 1999/5/EG befindet. Die vollständige EG Konformitätserklärung kann unter folgender Adresse angefordert werden:
inMusic GmbH
Harkortstrasse 12-32
40880 Ratingen
GERMANY

Appendix (English)

Technical Specifications

Frequency Response:	20 Hz – 50 KHz, ± 0.5 dB	
Dynamic Range:	108 dB	
THD+N:	< 0.005% (Mic/Line Input to Main Out)	
Maximum Gain:	70 dB (Mic Input to Main Out)	
Headroom:	24 dB	
Bluetooth Specifications:	Version:	3.0
	Maximum Transmission Power:	Class 3, +4 dBm
	Transmission Frequency:	2.4 GHz
	Transmission Range:	Up to 100 feet / 30.5 meters
	Receiver Sensitivity:	≤ -70 dBm @ 0.1% BER
	Supported Profiles:	A2DP
Power:	Input Voltage:	115 VAC, 60 Hz; 230 VAC, 50 Hz Rear panel voltage selector
	Fuse:	115 VAC, 60 Hz: T630 mA 250 V 230 VAC, 50 Hz: T315 mA 250 V
Dimensions: (width x depth x height)	19.0" x 6.25" x 5.25" 48.3 cm x 15.9 cm x 13.3 cm	
Weight:	8.9 lbs.	
	4.0 kg	

Bluetooth range is affected by walls, obstructions, and movement. For optimal performance, place the product in the center of the room so it is unobstructed by walls, furniture, etc.

Specifications are subject to change without notice.

Trademarks and Licenses

Denon is a trademark of D&M Holdings Inc., registered in the U.S. and other countries.

The *Bluetooth* word mark and logos are owned by the Bluetooth SIG, Inc.

iPad, iPhone, and Mac are trademarks of Apple Inc., registered in the U.S. and other countries.

IOS is a registered trademark of Cisco in the U.S. and other countries and is used under license.

Android is a trademark of Google Inc.

All other product or company names are trademarks or registered trademarks of their respective owners.

denonpro.com