

peerless-AV[®]

DST980-3



37" - 80"
(94 - 203 cm)



165 lb x3
(75 kg) x3

DST975-4



37" - 75"
(94 - 191 cm)



125 lb x4
(57 kg) x4

DST942-6

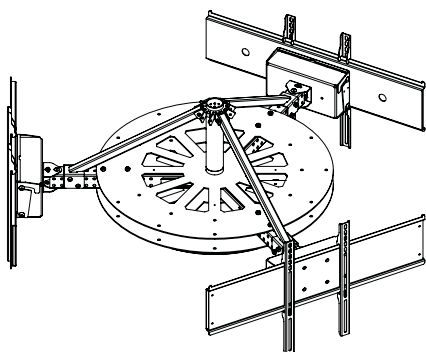


37" - 42"
(94 - 107 cm)

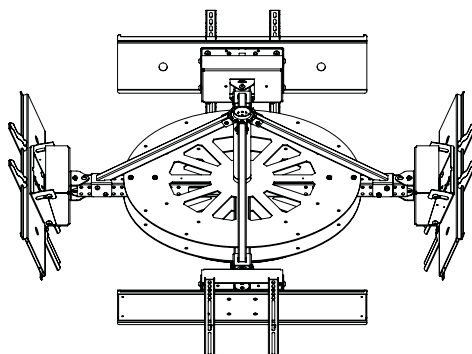


80 lb x6
(36 kg) x6

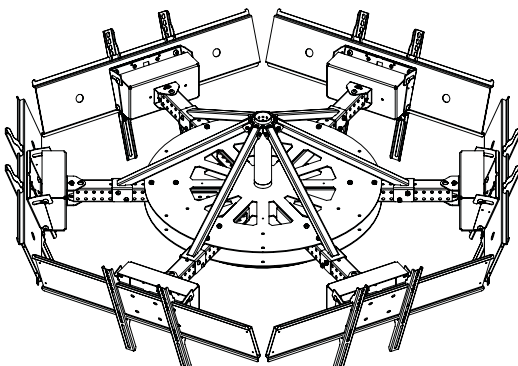
DST980-3



DST975-4



DST942-6



ENG
ESP
FRN
DEU
NEL
ITL
ČEŠ
SLK
POR
TÜR



▲ WARNING

ENG - This product is designed to be installed on wood joist/beam or solid concrete ceilings. Hardware is included for wood joist/beam and solid concrete installation. Before installing make sure the supporting surface will support the combined load of the equipment and hardware. Screws must be tightly secured. Do not overtighten screws or damage can occur and product may fail. Never exceed the Maximum Load Capacity. Always use an assistant or mechanical lifting equipment to safely lift and position equipment. This product is intended for indoor use only. Use of this product outdoors could lead to product failure or personal injury. Be careful not to pinch fingers when operating the mount. For support please call customer care at 1-800-865-2112.

▲ ADVERTENCIA

ESP - Este producto está diseñado para ser instalado en techos de viguetas / vigas de madera y en techos de concreto macizo. Se incluyen los accesorios para la instalación en viguetas / vigas de madera y concreto macizo. Antes de instalarlo, asegúrese de que la superficie de apoyo sostendrá la carga combinada del equipo y los fijadores. Los tornillos se tienen que fijar firmemente. No apriete los tornillos en exceso, ya que se pueden dañar y el producto podría fallar. Nunca exceda la Capacidad Máxima de Carga. Siempre cuente con la ayuda de un asistente o utilice un equipo mecánico de izar para levantar y colocar el equipo con más seguridad. Este producto está diseñado para uso en interiores solamente. Utilizar este producto en exteriores podría causar fallas del producto o lesiones a individuos. Tenga cuidado de no pincharse los dedos cuando mueva el soporte. Si necesita ayuda, por favor, llame a Servicio al Cliente de Peerless al 1-800-865-2112.

▲ ADVERTISSEMENT

FRN - Ce produit est conçu pour une installation sur des plafonds à solives/montants en bois ou en béton plein. Les pièces de fixation nécessaires à l'installation sur des solives/montants en bois et du béton plein sont incluses. Avant de procéder à l'installation, assurez-vous que la surface de support peut soutenir la charge totale de l'équipement ainsi que des pièces de fixation. Les vis doivent être serrées au maximum. Ne serrez pas trop les vis pour éviter tout risque d'endommager le produit et de causer sa défaillance. Ne dépassez jamais la capacité de charge maximale. Pour lever et positionner l'équipement en toute sécurité, faites-vous toujours aider par une autre personne ou utilisez un dispositif de levage mécanique. Ce produit est conçu uniquement pour un usage intérieur. L'utilisation de ce produit à l'extérieur peut causer une défaillance du produit ou des blessures corporelles. Prenez garde à ne pas vous pincer les doigts lorsque vous manipulez le support. Pour toute assistance, veuillez contacter le service à la clientèle au 1-800-865-2112.

▲ ACHTUNG

DEU - Dieses Produkt ist für die Anbringung an Holzträger-/Holzbalken- oder Massivbetondecken ausgelegt. Die Befestigungsteile zur Anbringung an Holzträgern/-balken oder Massivbeton sind im Lieferumfang enthalten. Vergewissern Sie sich vor der Anbringung, dass die tragende Fläche das Gesamtgewicht der Geräte und der Befestigungsteile tragen kann. Die Schrauben müssen sicher angezogen werden. Ziehen Sie die Schrauben nicht zu fest an, damit es nicht zu Beschädigungen und Versagen des Produkts kommt. Die maximale Tragfähigkeit darf niemals überschritten werden. Ziehen Sie immer eine zusätzliche Person heran oder verwenden Sie mechanische Hebegeräte, um Geräte sicher zu heben und zu positionieren. Dieses Produkt ist nur für den Gebrauch innerhalb von Gebäuden bestimmt. Eine Verwendung dieses Produkts im Freien kann zu Produktausfall oder Personenschaden führen. Achten Sie beim Umgang mit dem Halter darauf, dass die Finger nicht eingeklemmt werden. Falls Sie Unterstützung benötigen, wenden Sie sich bitte an den Kundendienst unter der Telefonnummer 1-800-865-2112 (innerhalb der USA).

▲ WAARSCHUWING

NEL - Dit product is ontworpen voor installatie op plafonds met houten balken/dwarsbalken of plafonds van massief beton. De hiervoor benodigde hardware is meegeleverd. Vóór de installatie dient u zich ervan te overtuigen dat het dragende oppervlak het totaalgewicht van de apparatuur en de hardware aankan. Alle schroeven moeten stevig vastzitten. Draai de schroeven niet te strak aan, want dit zou kunnen resulteren in schade en/of falen van het product. Het maximale draagvermogen mag nooit worden overschreden. Belangrijke veiligheidstip: zorg er tijdens het optillen en plaatsen van de apparatuur altijd voor dat u een helper of een mechanische hefinrichting ter beschikking hebt. Dit product is uitsluitend bedoeld voor gebruik binnenshuis. Als dit product buitenshuis wordt gebruikt, zijn falen van het product en letsel bij personen mogelijk. Let er tijdens het gebruiken van de bevestiging op dat uw vingers niet beklemd raken. Voor ondersteuning kunt u terecht bij de afdeling Klantenzorg op +1-800-865-2112 (in de VS).

▲ AVVERTENZA

ITL - Questo prodotto è indicato per l'installazione su soffitti in calcestruzzo solido o a travi/traverse di legno. Sono compresi i dispositivi di fissaggio per l'installazione su calcestruzzo solido e a travi/traverse di legno. Prima di iniziare l'installazione, accertarsi che la superficie di supporto sia in grado di sorreggere il carico combinato unità/dispositivi di fissaggio. Le viti devono essere strette in maniera ben salda. Non serrare le viti oltre il necessario, altrimenti si rischiano danni o guasti al prodotto. Non superare mai la capacità massima di carico. Per sollevare e posizionare senza rischi il prodotto, farsi aiutare da un'altra persona o usare un'unità meccanica di sollevamento. Questo prodotto è indicato esclusivamente per uso all'interno. L'uso di questo prodotto all'esterno potrebbe causare il malfunzionamento del prodotto o danni fisici alla persona. Fare attenzione a non schiacciarsi le dita durante l'uso del sostegno. Per assistenza, chiamare il servizio clienti al numero 1-800-865-2112.

▲ VÝSTRAHA

ČEŠ - Tento produkt je určen pro instalaci na stropy z dřevěné stropnice/trámy nebo masivního betonu. Přibalené je technické vybavení pro instalaci na dřevěné stropnice/trámy a masivní beton. Před instalací se ujistěte, že nosná plocha unese kombinované zatížení zařízení a technického vybavení. Šrouby musí být pevně zajištěny. Šrouby příliš neutahujte, nebo může dojít k poškození a produkt se může poškodit. Nikdy nepřekročte maximální nosnost. Na bezpečné zvedání a umísťování zařízení vždy používejte asistenta nebo mechanické zvedací zařízení. Tento produkt je určen pouze pro použití v interiéru. Použití tohoto produktu v exteriéru by mohlo způsobit selhání produktu nebo zranění osob. Při práci s držákem dávejte pozor, abyste si nesevěřili prsty. Pro podporu volejte oddělení péče o zákazníky na čísle 1-800-865-2112.

▲ VÝSTRAHA

SLK - Tento produkt je určený na inštaláciu na stropy z drevených nosníkov/trámov alebo masívneho betónu. Pribalené je technické vybavenie pre inštaláciu na stropy z drevených nosníkov/trámov alebo masívneho betónu. Pred montážou overte, či nosný povrch nesie kombinované zaťaženie zariadenia a vybavenia. Skrutky je potrebné pevne utiahnuť. Skrutky nedoťahuje príliš silno, inak môže dôjsť k poškodeniu a poruche zariadenia. Nikdy neprekračujte maximálnu nosnosť. Na bezpečné zdvíhanie a umiestňovanie zariadení vždy použite pomocníka alebo mechanické zdvíhacie zariadenie. Tento produkt je určený len na použitie v interiéri. Pri použití tohto produktu v exteriéri by mohlo dôjsť k jeho poruche alebo osobnému poraneniu. Pri práci s držiakom dávajte pozor, aby ste si nezovreli prsty. Podporu získate v centre na podporu zákazníkov na čísle 1-800-865-2112.

▲ AVISO

POR - Este produto foi concebido para ser instalado em traves/vigas de madeiras ou em tetos de betão. São incluídas ferragens para a instalação em traves/vigas de madeira e tetos de betão. Antes de instalar, certifique-se de que a superfície de apoio suporta a carga combinado do equipamento e das ferragens. Os parafusos devem ser bem apertados. Não aperte demasiado os parafusos, pois podem ocorrer danos ou falhas do produto. Nunca exceder a Capacidade de carga máxima. Utilize sempre um assistente ou equipamento de elevação mecânica para elevar e posicionar o equipamento em segurança. Este produto destina-se a utilização exclusivamente em zonas interiores. A utilização deste produto em espaços exteriores poderá conduzir à falha do produto ou ferimentos pessoais. Atenção para não prender os dedos ao utilizar o suporte. Para obter assistência, contacte a equipa de apoio ao cliente através do número 1-800-865-2112.

▲ UYARI

TUR - Bu ürün ahsap kiriş veya masif beton tavanlara takılmak üzere tasarlanmıştır. Ahsap kirişin ve masif beton üstüne takılması için gereken aksesuar mevcuttur. Montaja başlamadan önce taşıyıcı yüzeyin hem takacağınız donanımı hem de aksesuarı birlikte taşıyacağından emin olunuz. Vidalar sağlam bir şekilde sıkıştırılmalıdır. Vidaları aşırı sıkımanız durumunda vidalara hasar verebilirsiniz ve ürün arızalanabilir. Azami Yük Kapasitesini asla aşmayınız. Ekipmanı güvenli bir şekilde kaldırmak ve yerleştirmek için her zaman başka birinden yardım alınız veya mekanik bir kaldırma donanımı kullanınız. Bu ürün yalnızca iç mekânlarda kullanılmak üzere imal edilmiştir. Bu ürünün dış mekânda kullanılması ürün arızalarına veya yaralanmalara sebep olabilir. Montaj sırasında parmaklarınızı sıkıştırmamaya dikkat ediniz. Destek almak için lütfen 1-800-865-2112 numaralı telefondan müşteri hizmetlerini arayınız.

ENG	Symbols
ESP	Símbolos
FRN	Symboles
DEU	Symbole
NEL	Symbolen
ITL	Simboli
ČES	Symboly
SLK	Symboly
POR	Símbolos
TÜR	Semboller

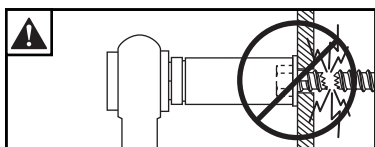


ENG	WARNING
ESP	ADVERTENCIA
FRN	ADVERTISSEMENT
DEU	ACHTUNG
NEL	WAARSCHUWING
ITL	AVVERTENZA
ČES	VÝSTRAHA
SLK	VÝSTRAHA
POR	AVISO
TÜR	UYARI

ENG	Skip to step.
ESP	Continúe con el paso.
FRN	Passez à l'étape.
DEU	Weiter mit Schritt.
NEL	Ga door naar stap.
ITL	Vai al passo.
ČES	Přeskočte na krok.
SLK	Preskočte na krok.
POR	Saltar para o passo.
TÜR	Su adima geç.



ENG	Screws must get at least three full turns and fit snug.
ESP	Los tornillos tienen que dar, por lo menos, tres vueltas completas y quedar ajustados.
FRN	Il faut effectuer au moins trois tours de vis complets et bien serrer les vis.
DEU	Schrauben sind mindestens drei volle Umdrehungen einzudrehen und müssen fest anliegen.
NEL	De schroeven moeten ten minste drie hele slagen worden aangedraaid en stevig vastzitten.
ITL	Girare tre volte le viti che devono risultare aderenti.
ČES	Šrouby se musí otočit minimálně tři plné otáčky a plně dosednout.
SLK	Skrutky sa musia otočiť aspoň tri celé otáčky a tesne dosadnúť.
POR	Os parafusos devem completar, no mínimo, três voltas completas e ajustar-se no local.
TÜR	Vidalari en az üç tam dönüş yapmalı ve sıkı oturmalıdır.



ENG	Do not overtighten screws.
ESP	No apriete de más los tornillos.
FRN	Ne pas trop serrer les vis.
DEU	Ziehen Sie die Schrauben nicht zu fest an.
NEL	Draai de schroeven niet te strak aan.
ITL	Non stringere troppo le viti.
ČES	Šrouby neutahujte příliš silně.
SLK	Skrutky neutahujte príliš silno.
POR	Não apertar demasiado os parafusos.
TÜR	Vidalari gereğinden fazla sıkmayın.

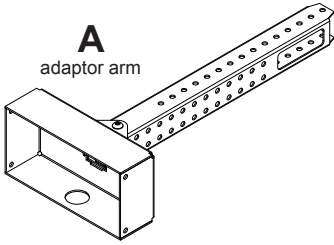
ENG	Display center.
ESP	Centro de la pantalla.
FRN	Centre de l'écran.
DEU	Bildschirmmitte.
NEL	Midden van het scherm.
ITL	Centro del display.
ČES	Střed obrazovky.
SLK	Stred obrazovky.
POR	Centro do ecrã.
TÜR	Ekran merkezde

ENG	Turn clockwise.
ESP	Gire hacia la derecha
FRN	Tourner dans le sens horaire
DEU	Im Uhrzeigersinn drehen
NEL	Draai met de klok mee
ITL	Girare in senso orario
ČES	Otočte ve směru hodinových ručiček
SLK	Otočte v smere hodinových ručičiek
POR	Gire no sentido horário
TÜR	Saat yönünde çevirin

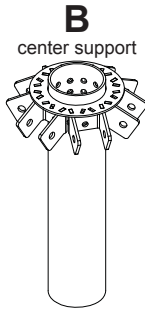
ENG	Turn counter-clockwise.
ESP	Girar a la izquierda
FRN	tourner dans le sens antihoraire
DEU	Gegen den Uhrzeigersinn drehen
NEL	Draai linksom
ITL	Ruotare in senso antiorario
ČES	Otočte proti směru hodinových ručiček
SLK	Otočte proti smeru hodinových ručičiek
POR	Girar anti-horário
TÜR	Saat yönünün tersine çevirin

ENG	Parts (Before beginning, make sure you have all parts shown below).
ESP	Piezas (antes de iniciar, asegúrese de tener todas las piezas siguientes).
FRN	Pièces (avant de commencer, assurez-vous d'avoir toutes les pièces illustrées ci-dessous).
DEU	Teile (Achten Sie vor Beginn der Arbeiten darauf, dass alle unten abgebildeten Teile vorhanden sind).
NEL	Onderdelen (hoort u zich ervan te overtuigen dat u alle onderdelen hebt, die hieronder te zien zijn).
ITL	Parti (prima di iniziare, accertarsi di disporre tutte le parti sotto indicate).
ČES	Díly (předtím, než začnete, připravte si všechny díly zobrazené níže).
SLK	Diely (predtým, ako začnete, pripravte si všetky diely zobrazené nižšie).
POR	Peças (antes de iniciar, certifique-se de que tem todas as peças apresentadas em baixo).
TÜR	Parçalar (Başlamadan önce, aşağıda gösterilen bütün parçaların elinizde olduğundan emin olun).

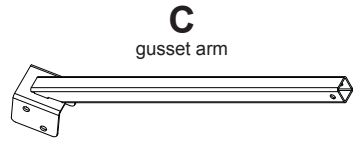
Parts List		DST980-3		DST975-4		DST942-6	
Description	Qty	Part #	Qty	Part #	Qty	Part #	Part #
A adaptor arm	3	146-1388	4	146-1388	6	146-1388	
B center support	1	146-1066	1	146-1065	1	146-1066	
C gusset arm	3	146-1069	4	146-1069	6	146-1069	
D top center plate	1	146-1071	1	146-1071	1	146-1071	
E bottom center plate	1	146-1072	1	146-1072	1	146-1072	
F bottom cover bracket	4	146-1156	4	146-1156	4	146-1156	
G bottom cover plate	1	146-1074	1	146-1074	1	146-1074	
H M8 x 65mm screw bolt	12	520-1750	16	520-1750	24	520-1750	
I M10 x 15mm round socket screw	24	520-9262	32	520-9262	48	520-9262	
J M8 locknut	12	530-9408	16	530-9408	24	530-9408	
K M4 hex nut	8	530-1417	8	530-1417	8	530-1417	
L 1/4-20 thin stop nut	3	530-1046	4	530-1046	6	530-1046	
M 1/4-20 x 1.5" socket screw	3	520-1009	4	520-1009	6	520-1009	
N retaining collar	1	1800-375	1	1800-375	1	1800-375	
O retaining collar washer	1	540-9432	1	540-9432	1	540-9432	
P cable bushing	3	590-1295	4	590-1295	6	590-1295	
Q tilt bracket	3	200-1552	4	200-1552	6	200-1552	
R PLP plate	3	201-1110	4	201-1110	6	201-1110	
S adaptor bracket	6	202-1656	8	202-1656	12	202-1656	
T 4mm allen wrench	3	560-0072	4	560-0072	6	560-0072	
U cable assembly, 1/8	1	600-0033	1	600-0033	1	600-0033	
V wire rope clip, 1/8	1	560-0104	1	560-0104	1	560-0104	
AA M4 x 12mm screw	12	504-9013	16	504-9013	24	504-9013	
BB M4 x 25mm screw	12	504-1015	16	504-1015	24	504-1015	
CC M6 x 12mm screw	12	520-1128	16	520-1128	24	520-1128	
DD M6 x 25mm screw	12	520-1208	16	520-1208	24	520-1208	
EE M8 x 12mm screw	12	520-9571	16	520-9571	24	520-9571	
FF M8 x 25mm screw	12	520-1031	16	520-1031	24	520-1031	
GG M4 washer	12	540-9400	16	540-9400	24	540-9400	
HH M6/M8 washer	24	540-9406	32	540-9406	48	540-9406	
II spacer	24	600-1215	32	600-1215	48	600-1215	
JJ 6mm allen wrench	3	560-9716	4	560-9716	6	560-9716	
KK M5 x 10mm phillips screw	13	520-9250	17	520-9250	25	520-9250	
LL 5mm allen wrench	1	560-9640	1	560-9640	1	560-9640	



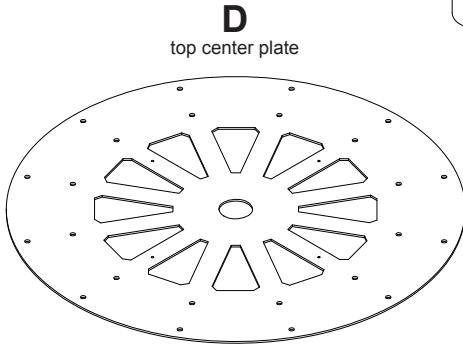
A
adaptor arm



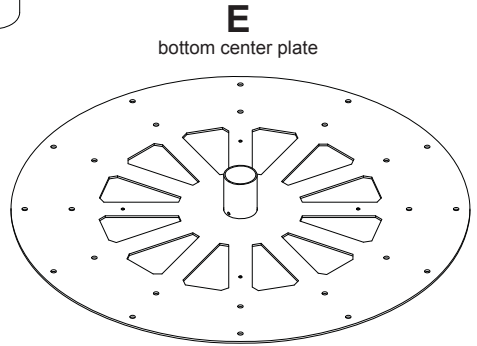
B
center support



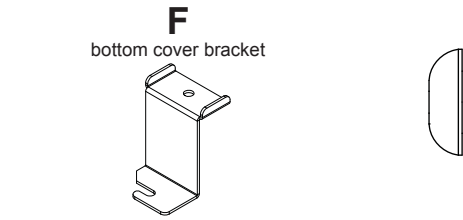
C
gusset arm



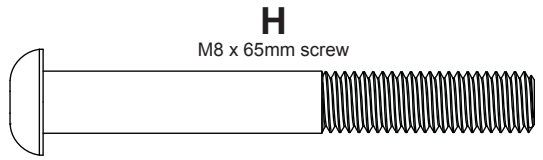
D
top center plate



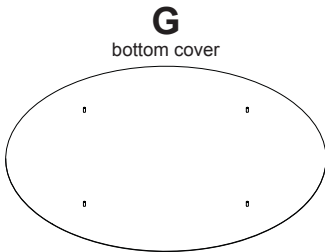
E
bottom center plate



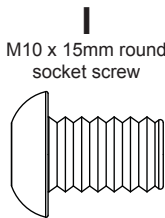
F
bottom cover bracket



H
M8 x 65mm screw



G
bottom cover



I
M10 x 15mm round
socket screw



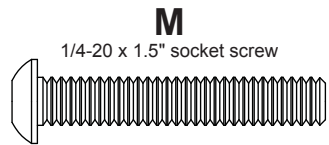
J
M8 locknut



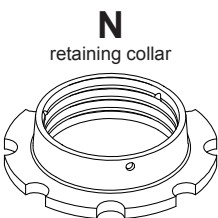
K
M4 hex nut



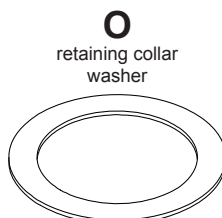
L
1/4-20 stop nut



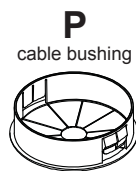
M
1/4-20 x 1.5" socket screw



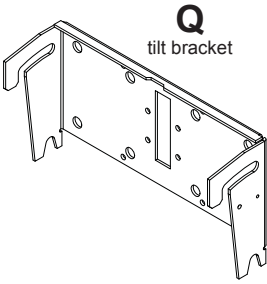
N
retaining collar



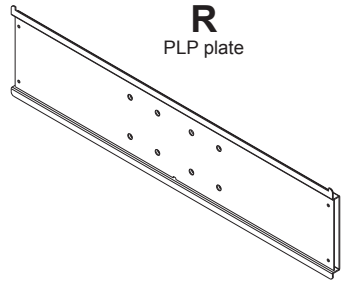
O
retaining collar
washer



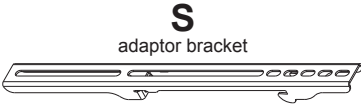
P
cable bushing



Q
tilt bracket



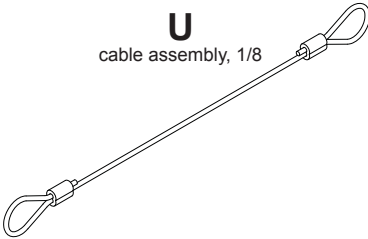
R
PLP plate



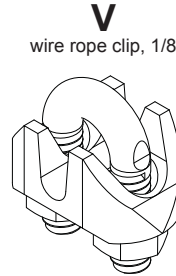
S
adaptor bracket



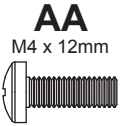
T
4mm allen wrench



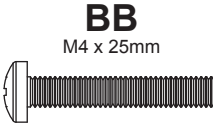
U
cable assembly, 1/8



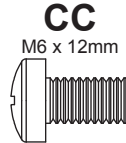
V
wire rope clip, 1/8



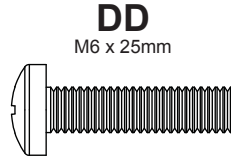
AA
M4 x 12mm



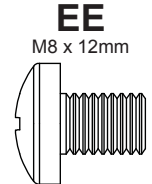
BB
M4 x 25mm



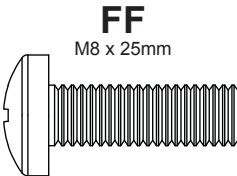
CC
M6 x 12mm



DD
M6 x 25mm



EE
M8 x 12mm



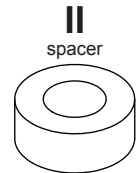
FF
M8 x 25mm



GG
M4 washer



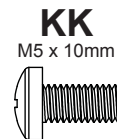
HH
M6/M8 washer



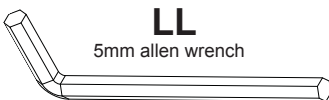
II
spacer



JJ
6mm allen wrench

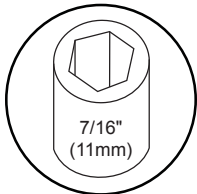
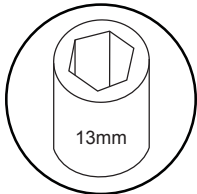
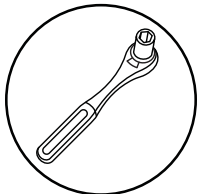
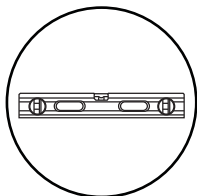
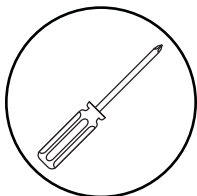


KK
M5 x 10mm

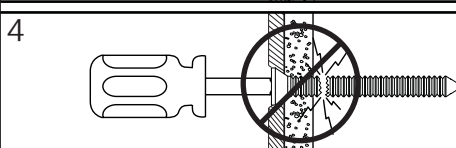
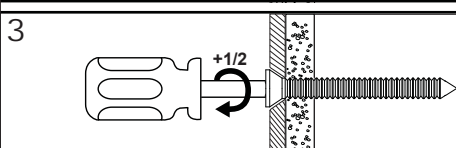
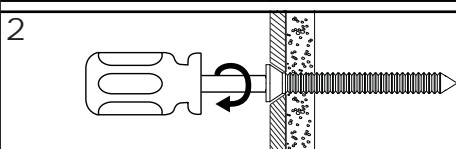
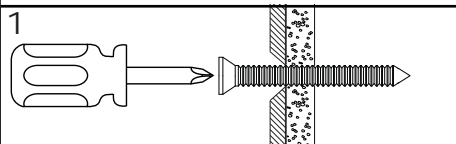


LL
5mm allen wrench

ENG	Tools Needed for Assembly.
ESP	Herramientas necesarias para el ensamblaje.
FRN	Outils nécessaires au montage.
DEU	Für den Zusammenbau erforderliche Werkzeuge.
NEL	Voor montage benodigd gereedschap.
ITL	Attrezzi necessari per l'assemblaggio.
ČES	Nástroje potřebné k montáži.
SLK	Nástroje potrebné na montáž.
POR	Ferramentas necessárias para a montagem.
TÜR	Montaj İçin Gereklî Aletler.

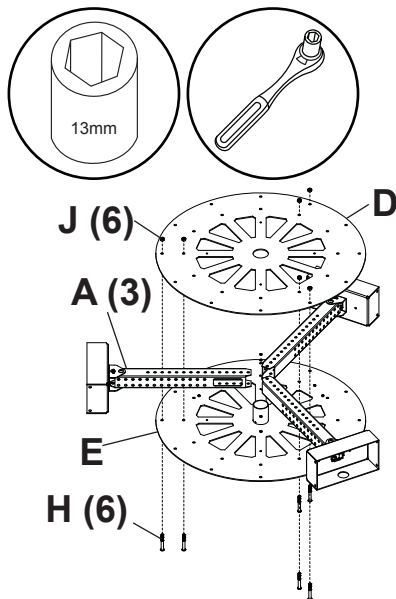
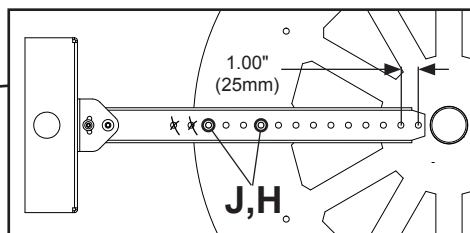
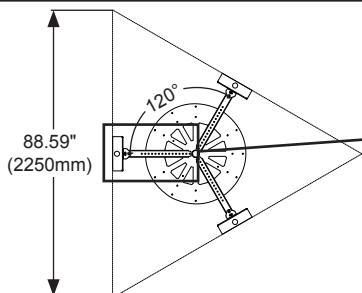
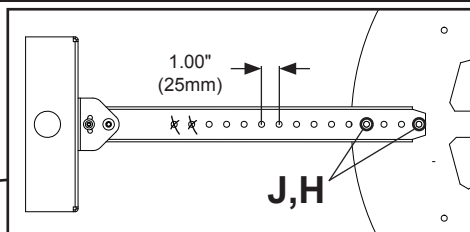
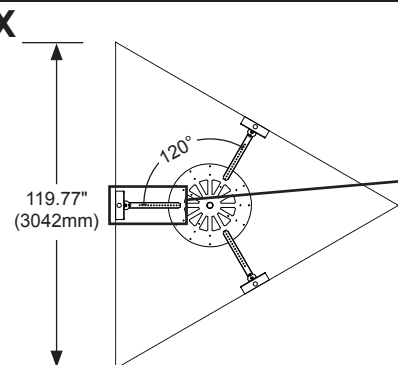


- ENG** To properly tighten screws: Tighten until screw head makes contact, then tighten another 1/2 turn. Do not overtighten screws.
- ESP** Apriete adecuado de los tornillos: Apriete hasta que la cabeza del tornillo haga contacto y luego apriete otra 1/2 vuelta. No apriete de más los tornillos.
- FRN** Pour bien serrer les vis : Serrez jusqu'à ce que la tête de la vis entre en contact, puis serrez encore d'un 1/2 tour. Ne serrez pas trop les vis.
- DEU** Korrektes Festziehen der Schrauben: Ziehen Sie die Schrauben fest, bis der Schraubenkopf Kontakt hat, und dann um eine weitere 1/2 Umdrehung. Ziehen Sie die Schrauben nicht zu fest an.
- NEL** Ga als volgt te werk om de schroeven naar behoren aan te draaien: Draai de schroef aan totdat de kop het oppervlak raakt; maak daarna nog een halve slag. Draai de schroeven niet te strak aan.
- ITL** Per stringere correttamente le viti: stringere fino a quando la testa della vite fa contatto, quindi stringere di un altro 1/2 giro. Non stringere eccessivamente.
- ČES** Správné utážení šroubů: Utahujte, dokud se šroub nedostane do kontaktu, poté utáhněte ještě půl otočky. Šrouby neutahujte příliš silně.
- SLK** Správne utiahnutie skrutiek: Utahujte, kým sa skrutka nedostane do kontaktu, potom utiahnite ešte pol otočky. Skrutky neutahujte príliš silno.
- POR** Para apertar correctamente os parafusos: aperte até que a cabeça do parafuso estabeleça contacto e, em seguida, aperte mais 1/2 volta. Não aperte demasiado os parafusos.
- TÜR** Vidaları doğru bir şekilde sıkılmak için: Vida başı temas edene kadar döndürün, sonra yarım tur daha döndürün. Vidaları gereğinden fazla sıkılamayın.

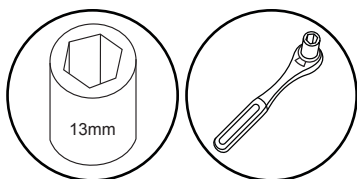


1**DST980-3****1a****DST975-4****1b****DST942-6****1c****1a**

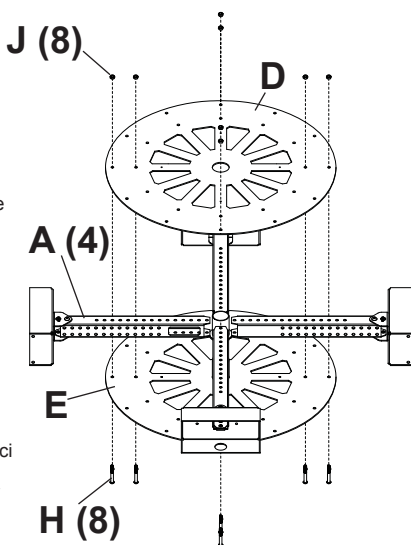
- ENG** If tilt is desired. Extend arms further to prevent display bottoms from intersecting.
- ESP** Si quiere inclinar las pantallas: Extienda los brazos del montante para evitar que las pantallas choquen en la parte inferior.
- FRN** Lorsqu'une inclinaison est souhaitée. Allongez les bras davantage pour éviter le croisement du bas des écrans.
- DEU** Falls eine Neigung gewünscht wird: Ziehen Sie die Arme weiter aus, um zu verhindern, dass die Unterteile der Bildschirme sich kreuzen.
- NEL** Als het de bedoeling is het/de scherm(en) te kantelen, moeten de armen verder worden uitgestrekt (dit om te voorkomen dat de schermen elkaar aan de onderkant raken).
- ITL** Se si desidera l'inclinazione, allungare ulteriormente i bracci per evitare che le basi dei display si intralchino fra di loro.
- ČEŠ** Je-li potřebný náklon, ramena vysuňte dále, aby se spodní okraje monitorů nekřížili
- SLK** Ak je potrebný náklon, ramená vysuňte ďalej, aby sa spodné časti monitorov neprelínali.
- POR** Se desejar inclinação. Estenda os braços para evitar o cruzamento dos ecrãs inferiores.
- TÜR** Eğim isteniyorsa ekranların alt kısmının birbirine çarpmaması için kolları biraz daha uzatınız.

**MIN****MAX****2-1**

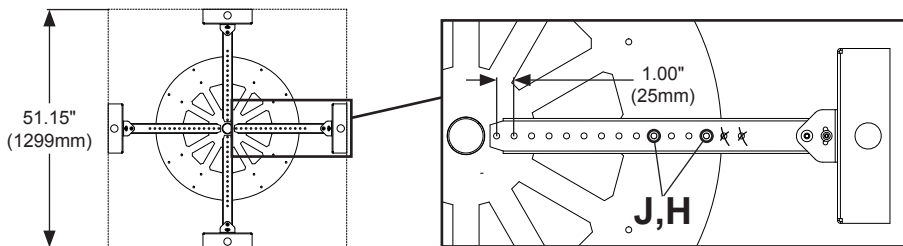
1b



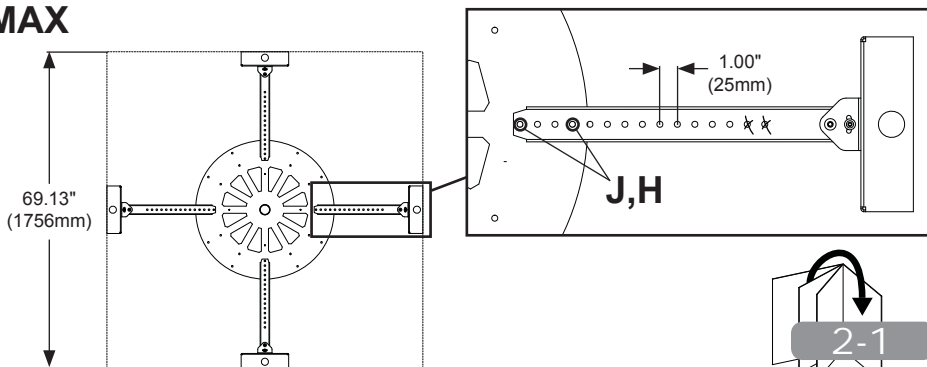
- ENG** If tilt is desired. Extend arms further to prevent display bottoms from intersecting.
- ESP** Si quiere inclinar las pantallas: Extienda los brazos del montante para evitar que las pantallas choquen en la parte inferior.
- FRN** Lorsqu'une inclinaison est souhaitée. Allongez les bras davantage pour éviter le croisement du bas des écrans.
- DEU** Falls eine Neigung gewünscht wird: Ziehen Sie die Arme weiter aus, um zu verhindern, dass die Unterteile der Bildschirme sich kreuzen.
- NEL** Als het de bedoeling is het/de scherm(en) te kantelen, moeten de armen verder worden uitgestrekt (dit om te voorkomen dat de schermen elkaar aan de onderkant raken).
- ITL** Se si desidera l'inclinazione, allungare ulteriormente i bracci per evitare che le basi dei display si intralchino fra di loro.
- ČEŠ** Je-li potřebný náklon, ramena vysuňte dále, aby se spodní okraje monitorů nekřížili
- SLK** Ak je potrebný náklon, ramená vysiňte ďalej, aby sa spodné časti monitorov neprelínali.
- POR** Se desejar inclinação. Estenda os braços para evitar o cruzamento dos ecrãs inferiores.
- TÜR** Eğim isteniyorsa ekranların alt kısmının birbirine çarpması için kolları biraz daha uzatınız.



MIN

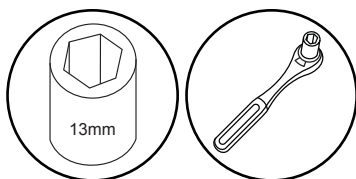


MAX

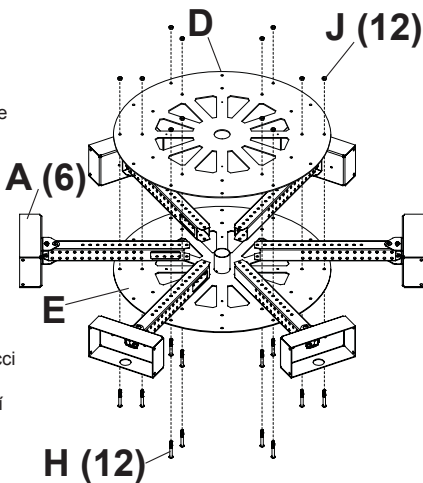


2-1

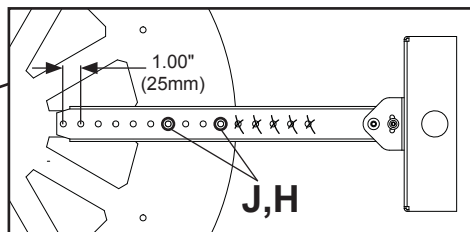
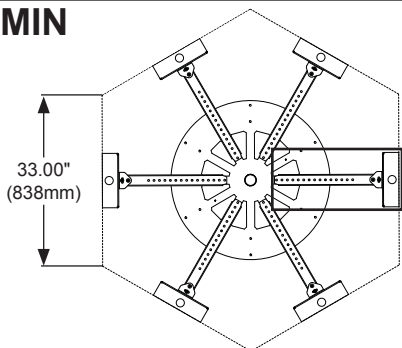
1c



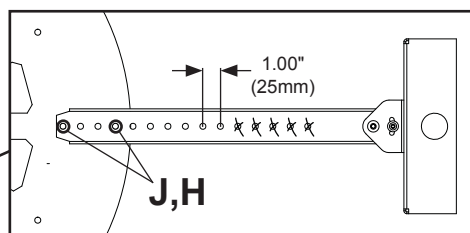
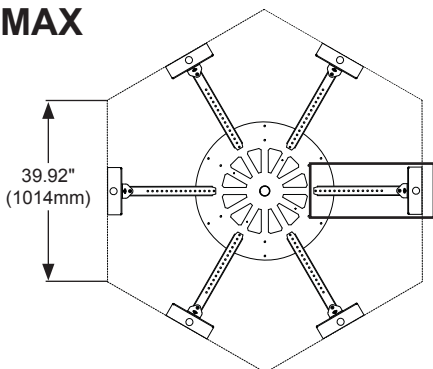
- ENG** If tilt is desired. Extend arms further to prevent display bottoms from intersecting.
- ESP** Si quiere inclinar las pantallas: Extienda los brazos del montante para evitar que las pantallas choquen en la parte inferior.
- FRN** Lorsqu'une inclinaison est souhaitée. Allongez les bras davantage pour éviter le croisement du bas des écrans.
- DEU** Falls eine Neigung gewünscht wird: Ziehen Sie die Arme weiter aus, um zu verhindern, dass die Unterteile der Bildschirme sich kreuzen.
- NEL** Als het de bedoeling is het/de scherm(en) te kantelen, moeten de armen verder worden uitgestrekt (dit om te voorkomen dat de schermen elkaar aan de onderkant raken).
- ITL** Se si desidera l'inclinazione, allungare ulteriormente i bracci per evitare che le basi dei display si intralchino fra di loro.
- ČEŠ** Je-li potřebný náklon, ramena vysuňte dále, aby se spodní okraje monitorů nekřížili
- SLK** Ak je potrebný náklon, ramená vysuňte ďalej, aby sa spodné časti monitorov neprelínali.
- POR** Se desejar inclinação. Estenda os braços para evitar o cruzamento dos ecrãs inferiores.
- TÜR** Eğim isteniyorsa ekranların alt kısmının birbirine çarpmaması için kolları biraz daha uzatınız.



MIN

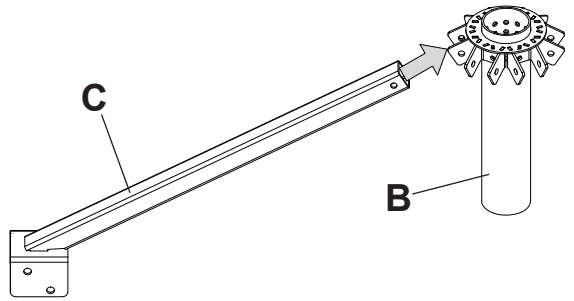


MAX

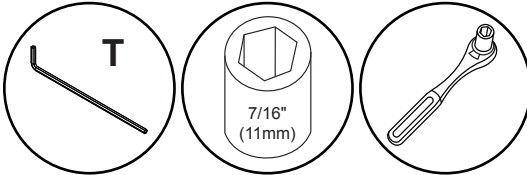


2-1

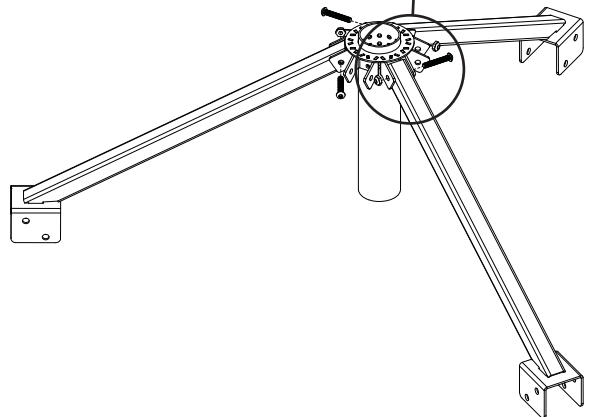
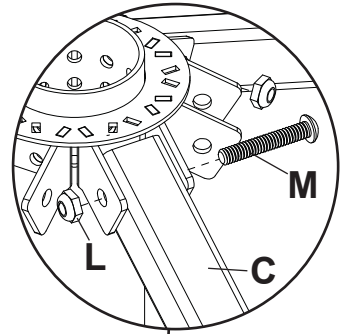
DST980-3	x3
DST975-4	x4
DST942-6	x6



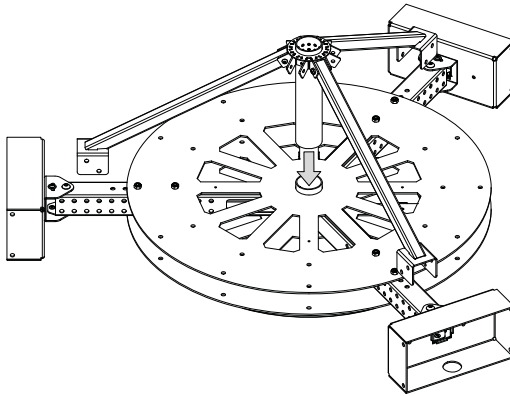
2-2



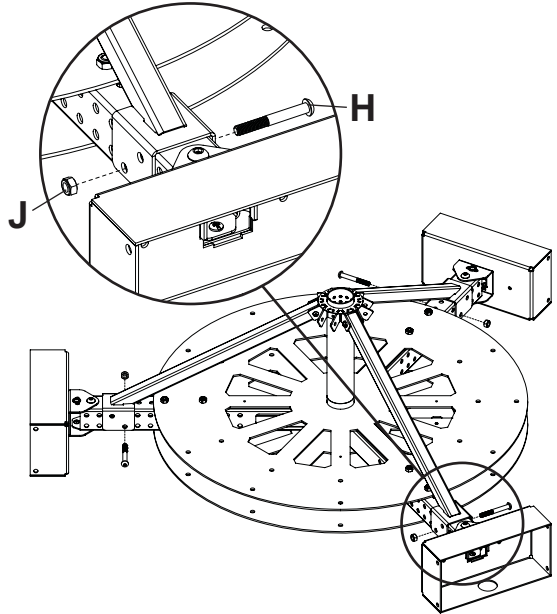
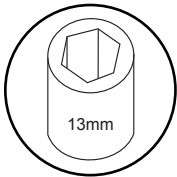
DST980-3	x3
DST975-4	x4
DST942-6	x6



2-3

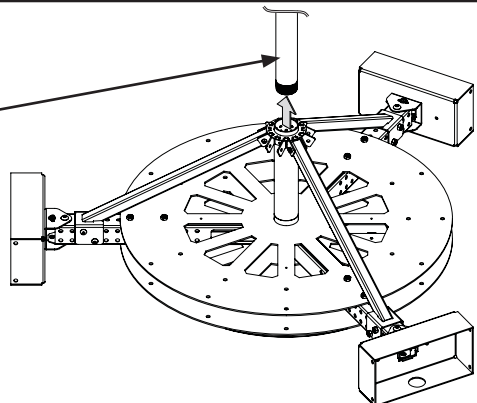


2-4

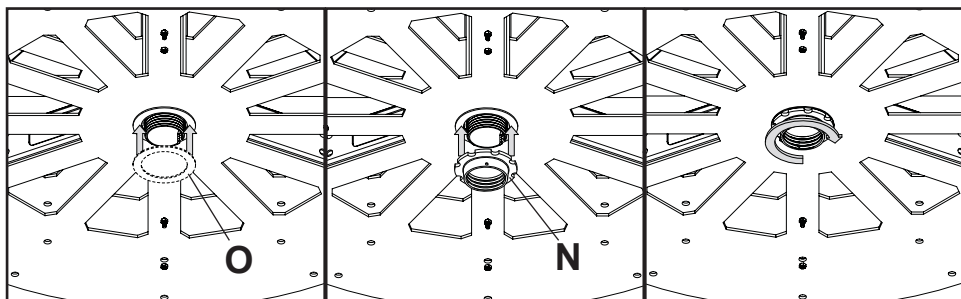
**DST980-3****x3****DST975-4****x4****DST942-6****x6**

3-1

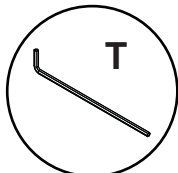
ENG	(Extension column) Sold separately
ESP	(Columna de extensión) Vendida por separado
FRN	(Colonne d'extension) Vendu séparément
DEU	(Verlängerungssäule) Separat verkauft
NEL	(Verlengbuis) Apart verkocht
ITL	(Colonna di prolunga) Venduta a parte
ČEŠ	(Prodlužovací sloupec) Prodává se samostatně
SLK	(Predlžovací stĺpec) Predáva sa samostatne
POR	(Coluna de extensão) Vendido em separado
TÜR	(Uzatma kolonu) Ayrıca satılır



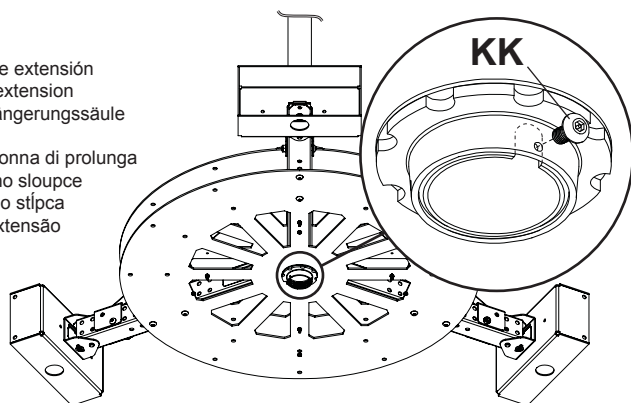
3-2



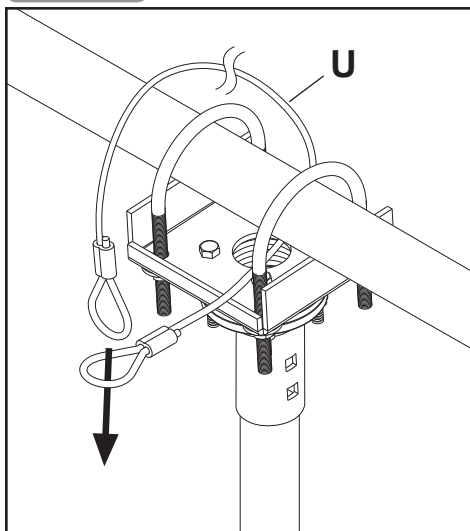
3-3



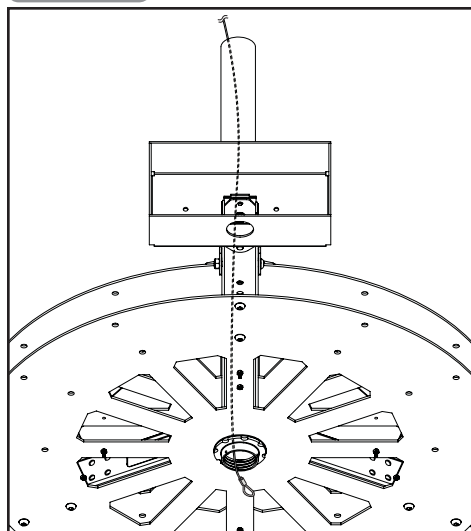
ENG	Align slot of extension column
ESP	Alinee la ranura de la columna de extensión
FRN	Alignez la fente de la colonne d'extension
DEU	Richten Sie den Schlitz der Verlängerungssäule
NEL	Lijn de sleuf in verlengbuis
ITL	Allineare la scanalatura della colonna di prolunga
ČES	Srovnejte štrbinu prodlužovacího sloupce
SLK	Zarovnajte štrbinu predlžovacieho stĺpca
POR	Alinhe a ranhura da coluna de extensão
TÜR	Uzatma kolonunu



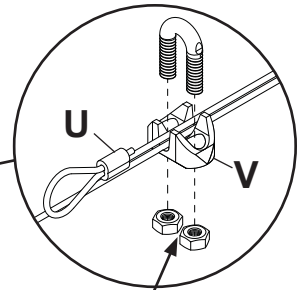
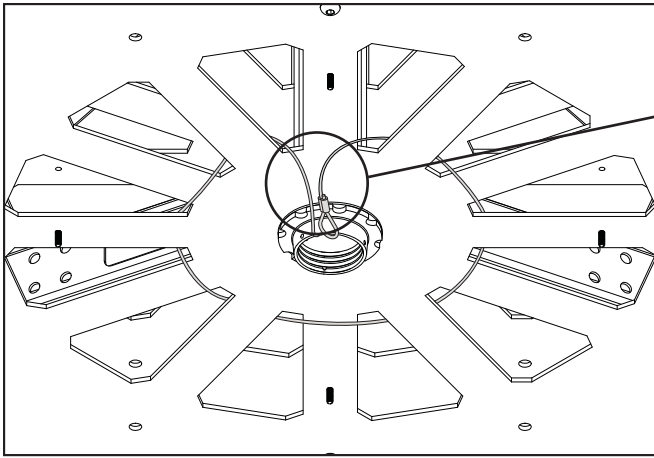
4-1



4-2

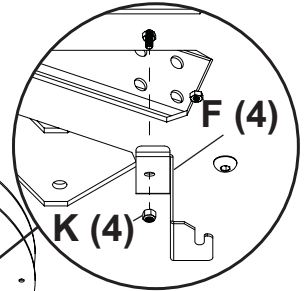
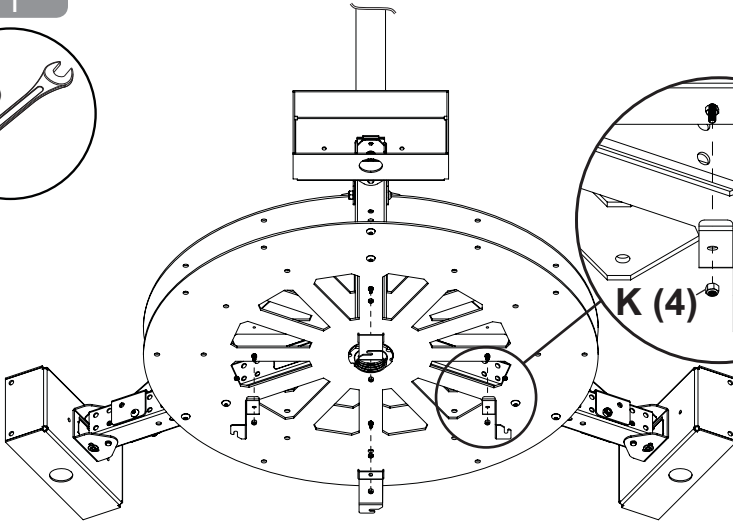


4-3

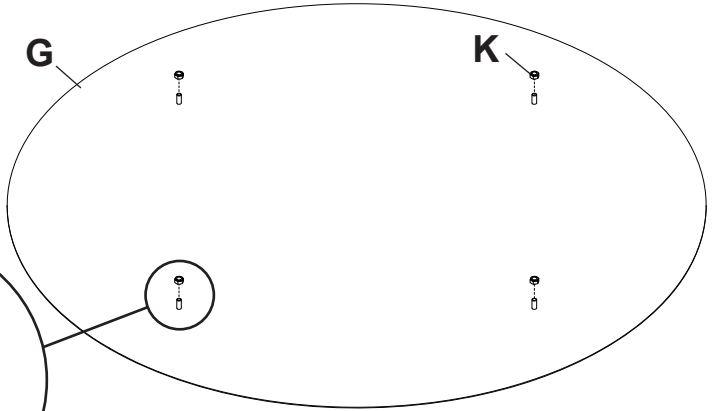
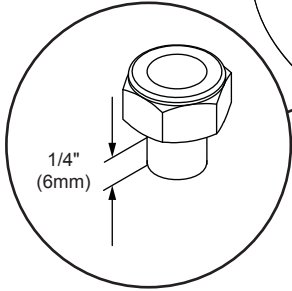


ENG	Tighten.
ESP	Apretar.
FRN	Serrer.
DEU	Anziehen.
NEL	Aandraaien.
ITL	Stringere.
ČES	Utáhněte.
SLK	Utiahnite.
POR	Apertar.
TÜR	Sıkmak.

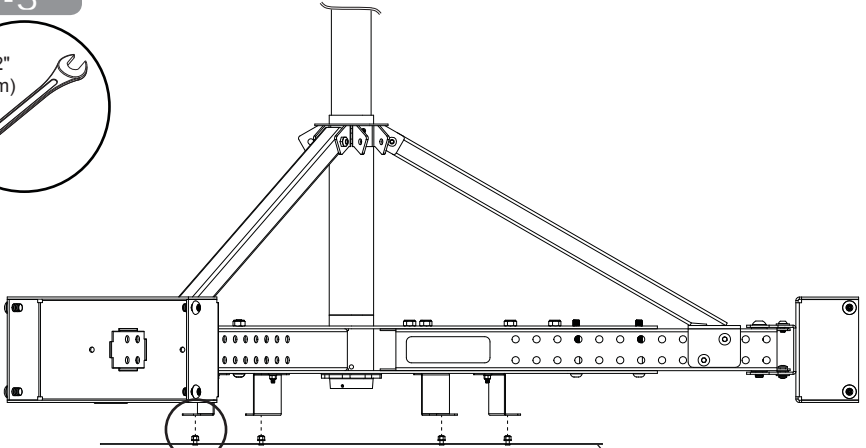
5-1



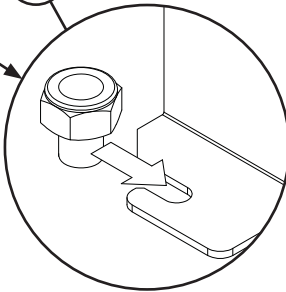
5-2



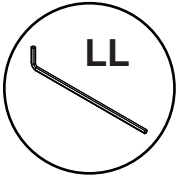
5-3



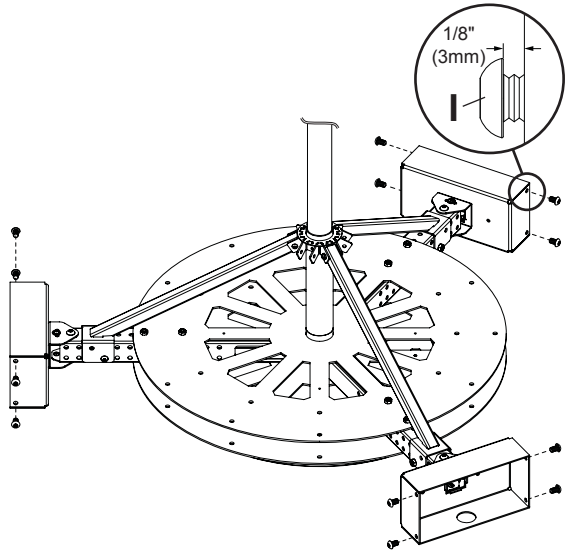
ENG	Tighten.
ESP	Apretar.
FRN	Serrer.
DEU	Anziehen.
NEL	Aandraaien.
ITL	Stringere.
ČES	Utáhněte.
SLK	Utiahnite.
POR	Apertar.
TÜR	Sıkmak.



6

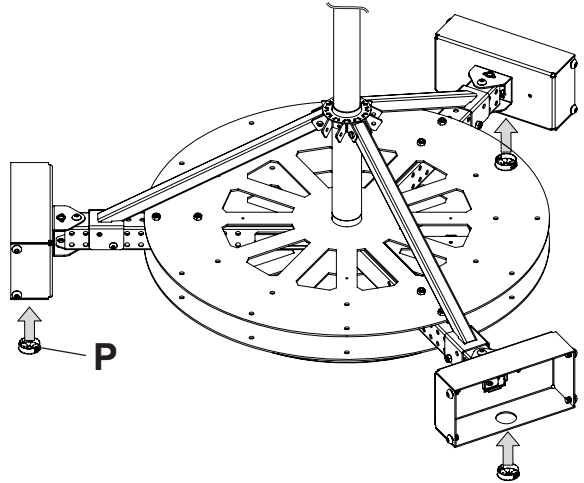


DST980-3	x3
DST975-4	x4
DST942-6	x6



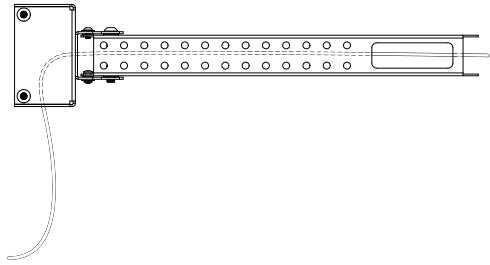
7

DST980-3	x3
DST975-4	x4
DST942-6	x6

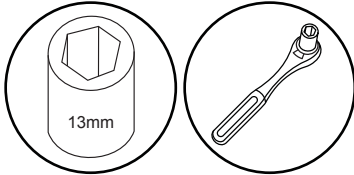


8

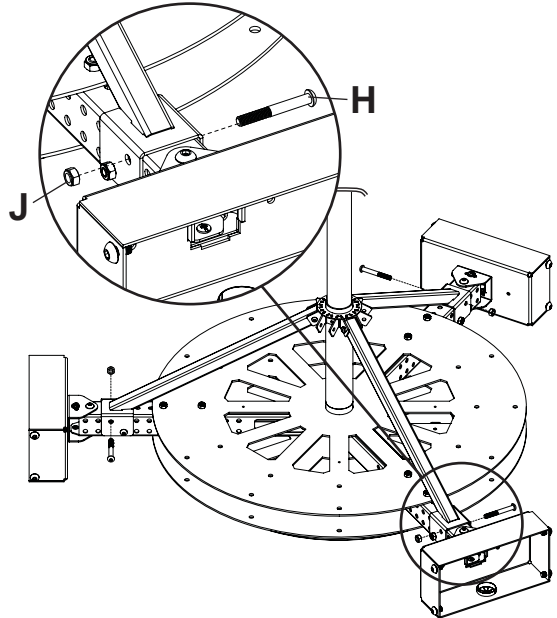
ENG	Cable management
ESP	Manejo de cables
FRN	Gestion des câbles
DEU	Kabelführung
NEL	Kabelbeheer
ITL	Gestione dei cavi
ČES	Vedení kabelů
SLK	Vedenie káblův
POR	Gestão de cabos
TUR	Kablo yönetimi



9

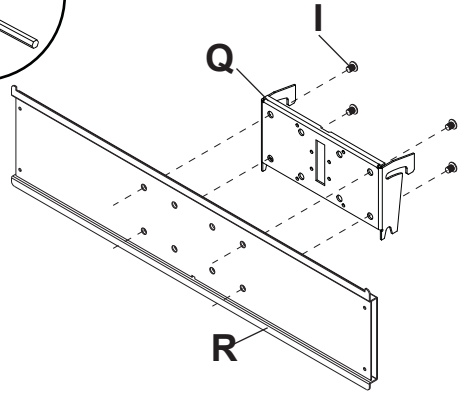
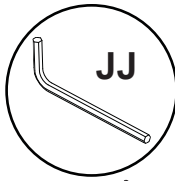


DST980-3	x3
DST975-4	x4
DST942-6	x6



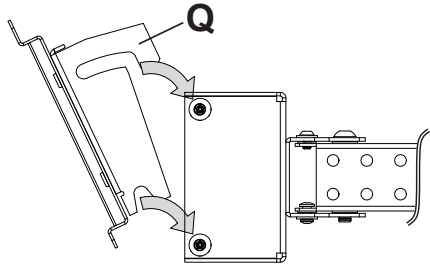
10-1

DST980-3	x3
DST975-4	x4
DST942-6	x6

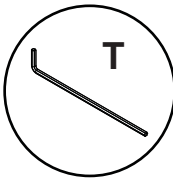


10-2

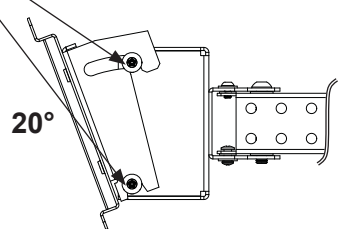
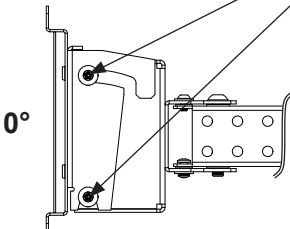
DST980-3	x3
DST975-4	x4
DST942-6	x6



10-3

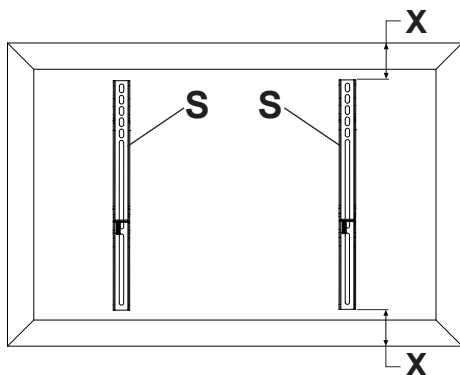


ENG	Tighten.
ESP	Apretar.
FRN	Serrer.
DEU	Anziehen.
NEL	Aandraaien.
ITL	Stringere.
ČES	Utáhněte.
SLK	Utiahnite.
POR	Apertar.
TÜR	Sıkmak.



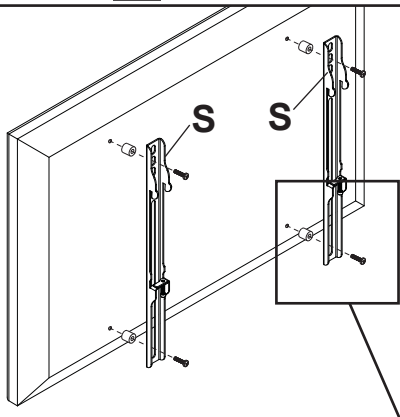
11

- | | |
|-----|---|
| ENG | Center adaptor brackets vertically on back of screen. |
| ESP | Centre verticalmente los soportes en la pantalla. |
| FRN | Centrez les supports à la verticale de l'écran. |
| DEU | Richten Sie die Halterungen senkrecht mittig an der Bildschirm. |
| NEL | Centreer de beugels verticaal op de van het scherm. |
| ITL | centra le staffe verticalmente sul dello schermo. |
| ČES | vycentrujte konzoly vvisle na zadní obrazovky. |
| SLK | vycentrujte konzoly zvisle na obrazovky. |
| POR | centre os suportes verticalmente no do ecrã. |
| TÜR | dirsekleri ekranın arkasına dikey olarak ortalayın. |

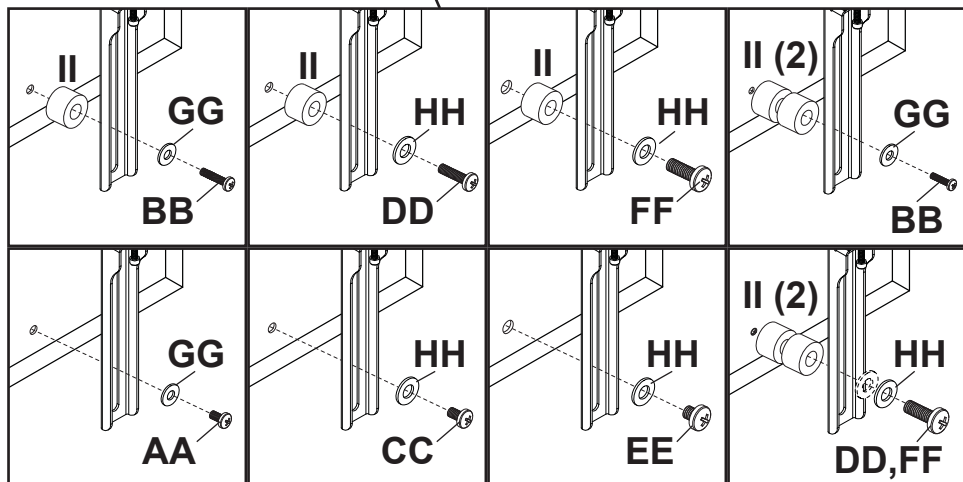


12

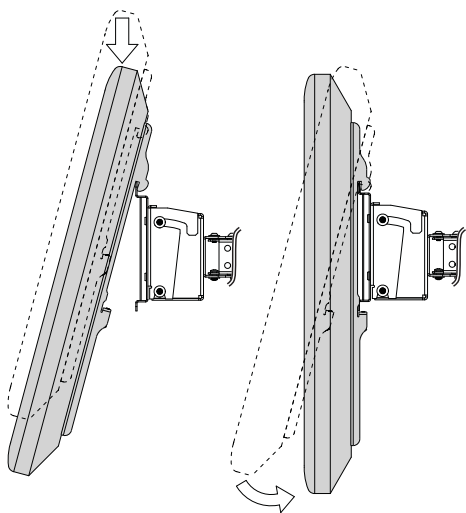
- | | | | |
|-----|--|-----|--|
| | | ENG | Screws must get at least three full turns and fit snug. |
| | | ESP | Los tornillos tienen que dar, por lo menos, tres vueltas completas y quedar ajustados. |
| | | FRN | Il faut effectuer au moins trois tours de vis complets et bien serrer les vis. |
| | | DEU | Schrauben sind mindestens drei volle Umdrehungen einzudrehen und müssen fest anliegen. |
| | | NEL | De schroeven moeten ten minste drie hele slagen worden aangedraaid en stevig vastzitten. |
| | | ITL | Girare tre volte le viti che devono risultare aderenti. |
| | | ČES | Šrouby se musí otočit minimálně tři plné otáčky a plně dosednout. |
| | | SLK | Skrutky sa musia otočiť aspoň tri celé otáčky a tesne dosadnúť. |
| | | POR | Os parafusos devem completar, no mínimo, três voltas completas e ajustar-se no local. |
| TÜR | Vidalara en az üç tam dönüş yapmalı ve sıkı oturmalıdır. | | |



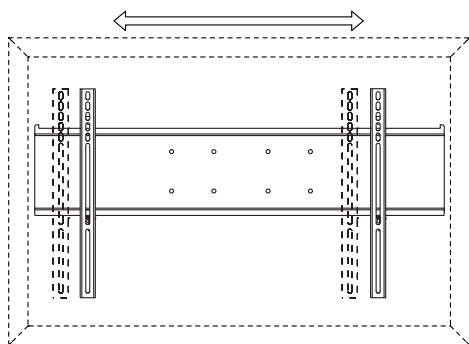
- | | |
|-----|---|
| ENG | Use of spacers is OPTIONAL. |
| ESP | Uso de espaciadores OPCIONAL. |
| FRN | FACULTATIF utilisation d'entretoises. |
| DEU | OPTIONAL Verwendung von Abstandhaltern. |
| NEL | FACULTATIEF gebruik van tussenringen. |
| ITL | Uso OPZIONALE di distanziatori. |
| ČES | VOLITELNÉ použití rozpěr. |
| SLK | VOLITELNÉ použitie rozpierok. |
| POR | OPCIONAL utilize espaçadores. |
| TÜR | Ayrırcıların İSTEĞE BAĞLI kullanımı. |



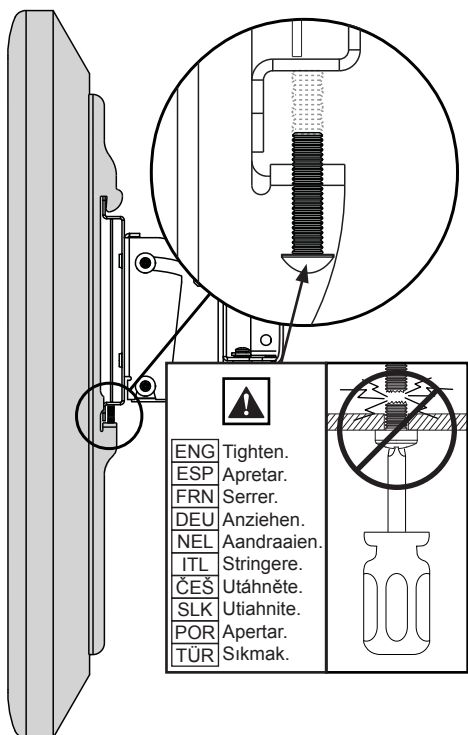
13



14

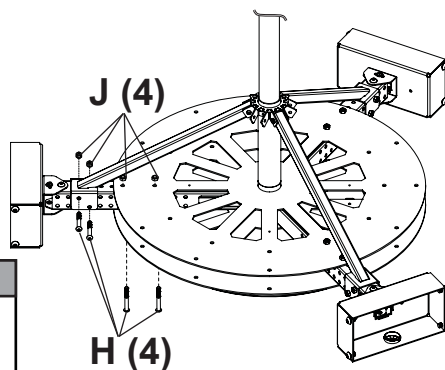


15



16-1

ENG	Optional: Remove
ESP	Opcional: Quite
FRN	Facultatif: Retirez
DEU	Optional: Entfernen
NEL	Facultatief: Verwijderen
ITL	Opzionale: Rimuovere
ČES	Volitelné: Odstranit
SLK	Voliteľné: Odstrániť
POR	Opcional: Remova
TÜR	İsteğe Bağlı: Çıkartın

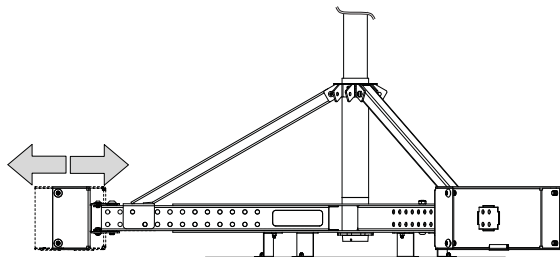


▲ WARNING

ENG	Remove all displays before adjusting arm
ESP	Quite todas las pantallas antes de ajustar el brazo
FRN	Retirez tous les écrans avant d'ajuster le bras
DEU	Entfernen Sie vor der Armeinstellung alle Bildschirme
NEL	Verwijder alle beeldschermen alvorens de arm(en) aan te passen
ITL	Prima di regolare i bracci, rimuovere tutti i display
ČES	Před nastavením ramene odstraňte všechny displeje
SLK	Predtým, ako nastavíte rameno, odstráňte všetky displeje
POR	Retire todos os ecrãs antes de ajustar o braço
TÜR	Kolu ayarlamadan önce tüm ekranları çıkarınız

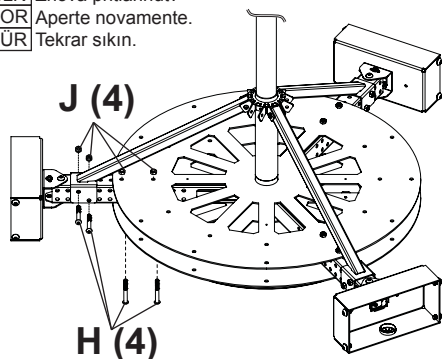
16-2

ENG	Adjust.
ESP	Ajuste.
FRN	Réglez
DEU	Einstellen
NEL	Aanpassen
ITL	Regolare
ČES	Nastavit
SLK	Nastaviť
POR	Ajuste
TÜR	Ayarlayın



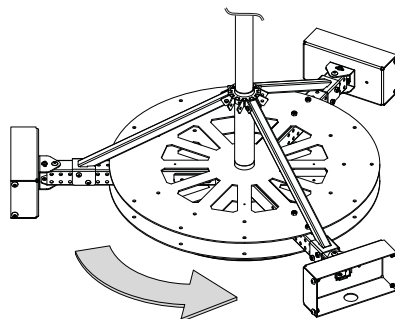
16-3

ENG	Retighten.
ESP	Vuelva a apretar.
FRN	Resserrez.
DEU	Erneut anziehen.
NEL	Opnieuw aandraaien.
ITL	Stringere di nuovo.
ČES	Znova přitáhnout.
SLK	Znova pritiahnuť.
POR	Aperte novamente.
TÜR	Tekrar sıkın.



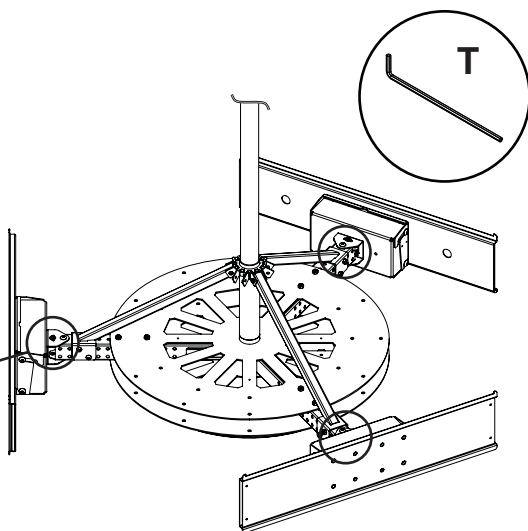
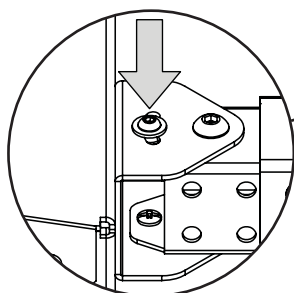
16-4

ENG	Repeat step (16) for each arm
ESP	Repita el paso (16) con cada brazo
FRN	Répétez l'étape (16) pour chaque bras
DEU	Wiederholen Sie Schritt (16) für jeden Arm
NEL	Herhaal stap (16) voor elke arm
ITL	Ripetere il passo (16) per ogni braccio
ČES	Zopakujte krok (16) pro každé rameno
SLK	Zopakujte krok (16) pre každé rameno
POR	Repita o passo (16) para cada braço
TÜR	Her bir kol için adım (16)'i tekrarlayınız



17-1

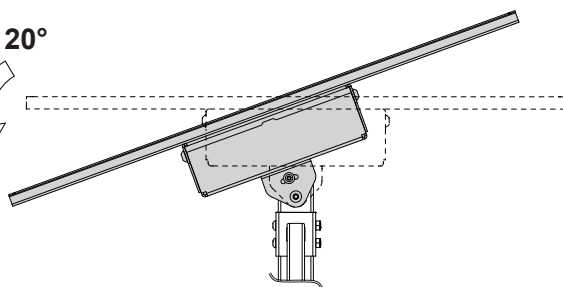
ENG	Optional: Loosen
ESP	Opcional: Afloje
FRN	Facultatif: Desserrez
DEU	Optional: Lösen
NEL	Facultatief: Losdraaien
ITL	Opzionale: Allentare
ČES	Volitelné: Uvolnit
SLK	Voliteľné: Uvoľniť
POR	Opcional: Desaperte
TÜR	İsteğe Bağlı: Gevşetin



17-2

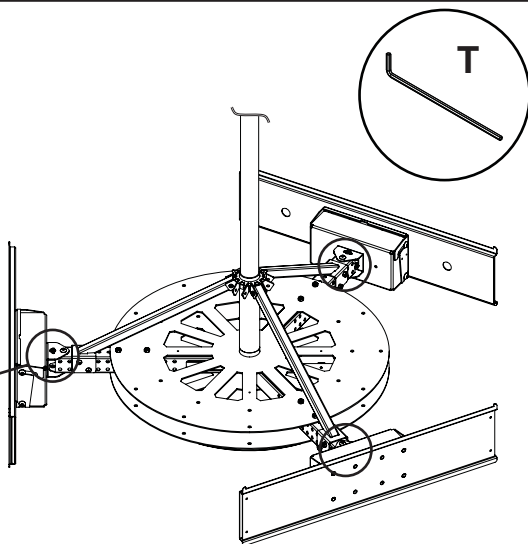
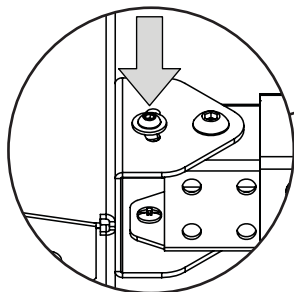
ENG	Adjust.
ESP	Ajuste.
FRN	Réglez
DEU	Einstellen
NEL	Aanpassen
ITL	Regolare
ČES	Nastavit
SLK	Nastaviť
POR	Ajuste
TÜR	Ayarlayın

$\pm 20^\circ$



17-3

ENG	Retighten.
ESP	Vuelva a apretar.
FRN	Resserrez.
DEU	Erneut anziehen.
NEL	Opnieuw aandraaien.
ITL	Stringere di nuovo.
ČES	Znova přitáhnout.
SLK	Znova pritiahnúť.
POR	Aperte novamente.
TÜR	Tekrar sıkın.



LIMITED FIVE-YEAR WARRANTY

Peerless Industries, Inc. ("Peerless") warrants to original end-users of Peerless® products will be free from defects in material and workmanship, under normal use, for a period of five years from the date of purchase by the original end-user (but in no case longer than six years after the date of the product's manufacture). At its option, Peerless will repair or replace, or refund the purchase price of, any product which fails to conform with this warranty.

In no event shall the duration of any implied warranty of merchantability or fitness for a particular purpose be longer than the period of the applicable express warranty set forth above. Some states do not allow limitations on how long a implied warranty lasts, so the above limitation may not apply to you.

This warranty does not cover damage caused by (a) service or repairs by the customer or a person who is not authorized for such service or repairs by Peerless, (b) the failure to utilize proper packing when returning the product, (c) incorrect installation or the failure to follow Peerless' instructions or warnings when installing, using or storing the product, or (d) misuse or accident, in transit or otherwise, including in cases of third party actions and force majeure.

In no event shall Peerless be liable for incidental or consequential damages or damages arising from the theft of any product, whether or not secured by a security device which may be included with the Peerless® product. Some states do not allow the exclusion or limitation of incidental or consequential damages, so the above limitation or exclusion may not apply to you.

This warranty is in lieu of all other warranties, expressed or implied, and is the sole remedy with respect to product defects. No dealer, distributor, installer or other person is authorized to modify or extend this Limited Warranty or impose any obligation on Peerless in connection with the sale of any Peerless® product.

This warranty gives specific legal rights, and you may also have other rights which vary from state to state.

GARANTÍA LIMITADA DE CINCO AÑOS

Peerless Industries, Inc. (Peerless) les garantiza a los usuarios finales originales de los productos Peerless® que los productos Peerless® estarán libres de defectos de materiales o de manufactura, en condiciones de uso normal, durante un periodo de cinco (5) años a partir de la fecha en la que el usuario final original compre cualquier producto (pero, en ningún caso, durante un periodo mayor de 6 años después de la fecha de manufactura del producto). Queda a la discreción de Peerless, reparar, reemplazar o rembolsar el precio de compra de cualquier producto que no cumpla esta garantía.

La duración de toda garantía implícita de comerciabilidad o de idoneidad para un propósito en particular no sobrepasará en caso alguno el periodo de vigencia de la garantía explícita correspondiente indica en lo anterior. Algunos Estados no permiten que se establezcan limitaciones en relación con el periodo de duración de una garantía implícita, de manera que es posible que la limitación expuesta en lo anterior no sea pertinente a usted.

Esta garantía no cubre daños causados por (a) trabajos de mantenimiento o de reparación hechos por el cliente o alguna persona que no esté autorizada por Peerless para realizar dichos trabajos de mantenimiento o de reparación, (b) no empacar el producto como es debido si lo devuelve, (c) hacer una instalación incorrecta o no seguir las instrucciones o las advertencias de Peerless al instalar, utilizar o guardar el producto o (d) el mal uso o los accidentes, en tránsito o en otras circunstancias, incluidos los casos relacionados con las acciones de terceros o una fuerza mayor.

Peerless no tendrá responsabilidad en ningún caso de daños y perjuicios incidentales o indirectos o de daños y perjuicios que surjan por el robo de cualquier producto, ya sea que el mismo esté o no esté asegurado con un dispositivo de seguridad que se haya incluido con el producto de Peerless®. Algunos Estados no permiten que se excluyan o se establezcan limitaciones en relación con los daños y perjuicios incidentales o indirectos, de manera que es posible que la limitación o la exclusión expuesta en lo anterior no sea pertinente a usted.

Esta garantía reemplaza toda otra garantía, expresa o implícita, y es el único recurso en lo que respecta a los defectos del producto. Ningún concesionario, distribuidor, instalador ni ninguna otra persona está autorizada a modificar o extender esta Garantía Limitada ni a imponer obligación alguna a Peerless en relación con la venta de cualquier producto de Peerless®.

Esta garantía concede derechos específicos creados por ley y es posible que usted, además, tenga otros derechos que varían de acuerdo con el Estado donde se encuentre.

GARANTIE LIMITÉE DE CINQ ANS

Peerless Industries, Inc. (« Peerless ») garantit aux utilisateurs finaux d'origine des produits PeerlessMD que lesdits produits ne présenteront aucun défaut de matériel ou de main-d'œuvre, dans la mesure où ils sont utilisés normalement, pendant une période de cinq ans à compter de la date d'achat par l'utilisateur final d'origine (mais en aucun cas plus de six ans après la date de fabrication du produit). Peerless, à sa discrétion, réparera ou remplacera tout produit non conforme aux termes de cette garantie, ou en remboursera le prix d'achat.

La durée de toute garantie implicite de qualité commerciale ou d'application à un usage particulier n'excédera en aucun cas la durée de la garantie applicable expressément stipulée plus haut. Certains états ou provinces n'autorisent pas la limitation de la durée d'une garantie implicite, et la limitation ci-dessus peut donc ne pas vous être applicable.

Cette garantie ne couvre pas les dommages causés par (a) un entretien ou des réparations effectués par l'acheteur ou une personne non autorisée par Peerless à effectuer un tel entretien ou de telles réparations, (b) un emballage inadéquat lors de l'expédition d'un produit retourné, (c) une installation incorrecte ou le non-respect des instructions ou mises en garde de Peerless lors de l'installation, l'utilisation ou le rangement du produit, ou (d) une mauvaise utilisation ou un accident survenu lors d'un transport ou autrement, y compris l'intervention de tiers et les cas de force majeure.

Peerless ne peut en aucun cas être tenu responsable de quelque dommage accessoire ou indirect que ce soit ni de dommages résultant du vol d'un quelconque produit, que celui-ci ait été ou non protégé par un dispositif de sécurité intégré à un produit PeerlessMD. Certains états ou provinces n'autorisent pas l'exclusion ou la restriction des dommages accessoires ou indirects, et il est possible que les restrictions ou exclusions ci-dessus ne s'appliquent pas à votre cas.

Les dispositions de cette garantie remplacent toute autre garantie expresse ou implicite et constituent le seul recours possible en cas de défectuosité d'un produit. Aucun marchand, distributeur, installateur ou autre personne n'est autorisé à modifier ou étendre la portée de cette garantie limitée, ni à imposer quelque obligation que ce soit à Peerless en ce qui concerne la vente de tout produit PeerlessMD.

Cette garantie offre des droits juridiques particuliers auxquels peuvent s'ajouter d'autres droits, susceptibles de varier d'une province ou d'un état à l'autre.

BESCHRÄNKTEN FÜNFJÄHRIGEN GARANTIE

Peerless Industries, Inc. („Peerless“) übernimmt gegenüber den ursprünglichen Endnutzern von Peerless®-Produkten die Gewährleistung, dass diese unter normalen Einsatzbedingungen für fünf Jahre ab Datum des Kaufs durch den ursprünglichen Endnutzer (aber in keinem Fall länger als sechs Jahre nach Herstellungsdatum des Produkts) frei von Material- und Verarbeitungsfehlern sind. Peerless repariert oder ersetzt nach eigenem Ermessen ein Produkt, das dieser Garantie nicht entspricht, oder erstattet den Kaufpreis dafür.

In keinem Fall überschreitet die Dauer einer stillschweigenden Garantie der handelsüblichen Qualität oder Eignung für einen bestimmten Zweck den Zeitraum der zutreffenden oben angegebenen ausdrücklichen Garantie. Manche Staaten lassen Begrenzungen der Dauer für stillschweigende Garantien nicht zu; die obige Begrenzung trifft also eventuell nicht auf Sie zu.

Diese Garantie gilt nicht bei Schäden, die aufgrund folgender Ursachen entstanden: (a) Wartung oder Reparatur durch den Kunden oder einer Person, die nicht von Peerless für die Durchführung solcher Wartungs- oder Reparaturarbeiten autorisiert wurde, (b) Nichtverwendung von geeigneter Verpackung bei der Rücksendung des Produkts, (c) falsche Installation oder Nichtbefolgung bzw. Nichtbeachtung von Peerless-Anweisungen oder -Warnhinweisen bei der Installation, Verwendung oder Lagerung des Produkts oder (d) Missbrauch oder Unfall, während des Transports oder anderweitig, einschließlich Handlungen Dritter und höherer Gewalt.

Auf keinen Fall haftet Peerless für Neben- oder Folgeschäden oder für Schäden, die aus dem Diebstahl eines Produkts entstehen, unabhängig davon, ob das Peerless®-Produkt durch eine mitgelieferte Sicherheitsvorrichtung gesichert war oder nicht. Manche Staaten lassen den Ausschluss oder die Beschränkung von Neben- oder Folgeschäden nicht zu; die obige Begrenzung trifft also eventuell nicht auf Sie zu.

Diese Garantie gilt anstelle von allen anderen ausdrücklichen oder stillschweigenden Garantien und ist das alleinige Rechtsmittel bei Produktdefekten. Kein Vertriebs- oder sonstiger Händler und keine mit der Installation beauftragte oder sonstige Person ist befugt, diese beschränkte Garantie zu ändern oder zu verlängern oder Peerless irgendwelche Verpflichtungen in Zusammenhang mit dem Verkauf eines Peerless®-Produkts aufzuerlegen.

Diese Garantie verleiht Ihnen bestimmte gesetzliche Rechte, und Sie verfügen u. U. über weitere Rechte, die sich von Staat zu Staat unterscheiden können.

BEPERKTE GARANTIE VAN 5 JAAR

Peerless Industries, Inc. („Peerless“) biedt de oorspronkelijke eindgebruiker van Peerless®-producten de garantie dat deze producten bij normaal gebruik vrij zijn van defecten in materiaal en fabricage gedurende een periode van vijf jaar vanaf de aankoopdatum door de oorspronkelijke eindgebruiker (maar in geen enkel geval langer dan zes jaar na de fabricagedatum). Peerless zal, naar eigen goeddunken, alle producten die niet aan deze garantie voldoen repareren of vervangen, dan wel de aankoopprijs ervan terugbetalen.

Onder geen enkele omstandigheid is de duur van enigerlei impliciete garantie van verkoopbaarheid of geschiktheid voor een bepaald doel langer dan de duur van de hierboven uiteengezette expliciete garantie. In sommige rechtsgebieden zijn beperkingen op de duur van een impliciete garantie niet toegestaan; de bovengenoemde beperking is dus mogelijk niet op u van toepassing.

Deze garantie is niet van toepassing op schade die wordt veroorzaakt door (a) service of reparaties die zijn verricht door de klant of door een andere persoon die niet door Peerless gemachtigd is om dergelijke service of reparaties te verrichten, (b) het onjuist en/of onvoldoende verpakken van het product wanneer het wordt gereetouwd, (c) de onjuiste installatie of het niet navolgen van de door Peerless verschaftte aanwijzingen of waarschuwingen tijdens de installatie, het gebruik of de opslag van het product of (d) verkeerd gebruik of ongelukken, tijdens het transport of anderszins, met inbegrip van handelingen door derden en gevallen van force majeure.

Onder geen enkel beding kan Peerless aansprakelijk worden gesteld voor incidentele schade of gevolgschade of schade ten gevolge van de diefstal van enigerlei product, ongeacht of dit uitergust is met een beveiligingsvoorziening, die mogelijk bij het Peerless®-product wordt geleverd. In sommige rechtsgebieden is de uitsluiting of beperking van incidentele schade of gevolgschade niet toegestaan; de bovengenoemde beperking of uitsluiting is mogelijk dus niet op u van toepassing.

Deze garantie vervangt alle andere garanties, expliciet of impliciet, en is het enige verhaal in geval van defecten aan het product. Geen enkele dealer, distributeur, installateur of andere persoon is gemachtigd om deze beperkte garantie aan te passen of te verlengen of om aan Peerless enigerlei verplichting op te leggen in verband met de verkoop van enigerlei Peerless®-product.

Deze garantie geeft u specifieke wettelijke rechten en u kunt mogelijk ook andere rechten hebben, die van land tot land en van staat tot staat kunnen verschillen.

GARANZIA QUINQUENNALE LIMITATA

Peerless Industries, Inc. („Peerless“) garantisce agli utenti finali originali di prodotti Peerless® che detti prodotti saranno privi di difetti nei materiali e nella lavorazione, in condizioni d'uso normali, per un periodo di cinque anni dalla data d'acquisto da parte dell'utente finale originale (in ogni caso, non oltre sei anni dalla data di produzione del prodotto). A sua discrezione, Peerless sostituirà o riparerà, o restituirà il prezzo pagato, il prodotto non conforme a questa garanzia.

In nessun caso la durata di garanzie implicite di commerciabilità o idoneità ad uno scopo particolare non sarà più lunga del periodo dell'applicabile garanzia espresso, come sopra indicato. Alcuni stati non consentono limitazioni alla durata delle garanzie implicite; pertanto, la suddetta limitazione potrebbe non riguardare tutti gli utenti.

Questa garanzia non copre danni causati da (a) manutenzione o riparazione eseguita dal cliente o da persona non autorizzata dalla Peerless ad eseguire interventi di manutenzione o riparazione, (b) non utilizzo dell'imballaggio corretto in occasione di restituzione del prodotto, (c) installazione scorretta o inosservanza delle istruzioni o delle avvertenze fornite dalla Peerless in sede di installazione, uso o conservazione del prodotto, oppure (d) uso improprio o incidente, in transito o in altra circostanza, compresi i casi di azioni compiute da terzi e causa di forza maggiore.

In nessun caso Peerless sarà responsabile di danni incidentali o consequenziali, o danni derivanti dal furto di un prodotto, anche se il prodotto sia o no protetto da un dispositivo di sicurezza eventualmente fornito con il prodotto Peerless®. Alcuni stati non consentono l'esclusione o la limitazione di danni incidentali o consequenziali; pertanto, la suddetta limitazione o esclusione potrebbe non riguardare tutti gli utenti.

Questa garanzia sostituisce ogni altra garanzia, espresso o implicita, ed è l'unico rimedio per i difetti di un prodotto. Nessun rivenditore, distributore, installatore o altra persona è autorizzata a modificare o estendere questa Garanzia Limitata, o imporre altre responsabilità alla Peerless in relazione alla vendita di un prodotto Peerless®.

Questa garanzia conferisce diritti di legge specifici; l'utente può avere altri diritti diversi da stato a stato.

OMEZENÁ PĚTILETÁ ZÁRUKA

Peerless Industries, Inc. ("Peerless") zaručuje původním koncovým uživatelům výrobků Peerless®, že budou bez vad na materiálu a provedení, za podmínky běžného používání, po dobu pětilet od data nákupu původním koncovým uživatelem (ale v žádném případě ne déle než šest let po datu výroby výrobku). Společnost Peerless dle své volby opraví nebo vymění, anebo proplatí cenu nákupu jakéhokoliv výrobku, který nebude v pořádku ve stavu, který tato záruka pokrývá.

V žádném případě nebude trvání jakékoliv implicitní záruky prodejnosti nebo vhodnosti pro určitý účel delší než doba použitelné explicitní záruky, která je uvedena výše. Některé státy neumožňují omezení toho, jak dlouho může implicitní záruka trvat, takže výše uvedené omezení se na vás nemusí vztahovat.

Tato záruka nepokrývá škody způsobené (a) servisem nebo opravami provedenými/zákazníkem nebo osobou, která nemá autorizaci pro takovýto servis nebo opravy ze strany společnosti Peerless, (b) opomenutím využití správného obalu při vracení výrobku, (c) nesprávnou instalací nebo nepostupováním dle pokynů nebo varování společnosti Peerless při instalaci, používání či skladování výrobku, nebo (d) zneužitím nebo nehodou, v přepravě nebo jinak, včetně případů zaviněných třetí stranou a vyšší moci.

V žádném případě nebude společnost Peerless zodpovědná za náhodné nebo následné škody nebo škody vznikající z krádeže jakéhokoliv výrobku, ať už je zabezpečen bezpečnostním zařízením nebo ne, které může být dodáváno s výrobkem společností Peerless®. Některé státy neumožňují vyloučení nebo omezení náhodných nebo následných škod, takže výše uvedené omezení nebo vyloučení se na vás nemusí vztahovat.

Tato záruka se poskytuje místo jiných záruk, explicitních či implicitních, a je jediným prostředkem nápravy s ohledem na vady výrobku. Žádný obchodník, distributor, instalující osoba, nebo jakákoliv jiná osoba nemá autorizaci měnit nebo rozšiřovat tuto Omezenou záruku nebo ukládat jakoukoliv povinnost na společnost Peerless v souvislosti s prodejem jakéhokoliv produktu společnosti Peerless®.

Tato záruka poskytuje specifická zákonná práva, a můžete mít také jiná práva, která se liší stát od státu.

OBMEDZENÁ PÄTROČNÄ ZÄRUKA

Spoločnosť Peerless Industries, Inc. („Peerless“) zaručuje pôvodným koncovým užívateľom produktov Peerless®, že tieto produkty budú bez závad na materiáli a vypracovaní za podmienok bežného užívania po dobu päť rokov od odo dňa zakúpenia pôvodným koncovým užívateľom (ale v žiadnom prípade nie dlhšie ako šesť rokov odo dňa výroby produktu). Spoločnosť Peerless podľa vlastného uváženia produkt opraví alebo vymení, prípadne preplatí hodnotu akéhokoľvek zakúpeného produktu, ktorý nebude v súlade s touto zárukou.

V žiadnom prípade nebude trvanie akýchkoľvek implicitnej záruky predajnosti alebo vhodnosti pre určitý účel dlhšie ako doba platnej explicitnej záruky, ktorá je uvedená vyššie. Niektoré štáty neumožňujú obmedzenie trvania implicitnej záruky, takže vyššie uvedené obmedzenie sa na vás nemusí vzťahovať.

Tato záruka nepokrývá škody spôsobené (a) následkom servisu alebo opráv vykonanými zákazníkom alebo osobou, ktorá nemá oprávnění na takýto servis nebo opravy od společnosti Peerless, (b) nepoužitím správného obalu při vracení produktu, (c) nesprávnou instalací nebo nepostupováním podľa pokynů nebo varování společnosti Peerless při instalácii, používání či skladování produktu, alebo (d) zneužitím alebo nehodou, při preprave alebo jinak, vrátane případů zaviněných třetí stranou a vyššou mocou.

Spoločnosť Peerless v žiadnom prípade nebude zodpovedná za náhodné alebo následné škody alebo škody vzniknuté z krádeže akéhokoľvek produktu, či už zabezpečeného alebo nezabezpečeného pomocou bezpečnostného zariadenia, ktoré môže byť súčasťou dodávky s produktom spoločnosti Peerless®. Niektoré štáty neumožňujú vylúčenie alebo obmedzenie náhodných alebo následných škod, takže vyššie uvedené obmedzenie alebo vylúčenie sa na vás nemusí vzťahovať.

Tato záruka sa poskytuje namiesto iných záruk, explicitných či implicitných, a je jediným prostriedkom nápravy vo veci závady produktu. Žiadny predajca, distributor, osoba vykonávajúca instaláciu alebo akákoľvek iná osoba, nemá oprávnění meniť alebo rozširovať túto Obmedzenú záruku alebo ukladať akúkoľvek povinnosť na spoločnosť Peerless v súvislosti s predajom akéhokoľvek produktu spoločnosti Peerless®.

Tato záruka poskytuje špecifické zákonné práva a vy môžete mať tiež iné práva, ktoré sa líšia v závislosti od štátu.

GARANTIA LIMITADA DE CINCO ANOS

A Peerless Industries, Inc. ("Peerless") garante aos utilizadores finais de produtos Peerless® que estarão isentos de defeitos de material e mão-de-obra, em condições de utilização normais, por um período de cinco anos a partir da data de compra pelo utilizador final original (mas em caso algum para além dos seis anos a partir da data de fabrico do produto). Ao seu critério, a Peerless irá reparar ou substituir ou reembolsar o preço de compra de qualquer produto que falhe a sua conformidade face a esta garantia.

Em nenhuma circunstância, deverá a duração de qualquer garantia implícita de comerciabilidade ou adequação a um determinado fim ser superior ao período aplicável da garantia expressa definida acima. Alguns estados não permitem limitações à duração das garantias implícitas, pelo que a limitação acima pode não aplicar-se a si.

Esta garantia não cobre danos provocados por (a) serviços ou reparações realizados pelo cliente ou por uma pessoa não autorizada pela Peerless para a realização de tais serviços e reparações, (b) não utilização da embalagem adequada para a devolução do produto, (c) instalação incorreta ou não observação das instruções ou avisos da Peerless ao instalar, utilizar ou guardar o produto ou (d) utilização indevida ou acidente em trânsito ou outras situações, incluindo casos de acções de terceiros e força maior.

Em nenhuma circunstância será a Peerless responsável por quaisquer danos acidentais ou consequentes resultantes do roubo de qualquer produto, assegurado ou não por um dispositivo de segurança, que poderá ser incluído com o produto Peerless®. Alguns estados não permitem a exclusão ou limitação de danos acidentais ou consequentes, pelo que a limitação acima poderá não aplicar-se a si.

Esta garantia encontra-se em ligação com todas as demais garantias, expressas ou implícitas e constitui a única solução relativamente a defeitos de produto. Nenhum representante, distribuidor, agente ou qualquer outra pessoa está autorizado a modificar ou prolongar esta Garantia Limitada ou impor qualquer obrigação à Peerless em ligação com a venda de qualquer produto Peerless®.

Esta garantia confere-lhe direitos legais específicos e também poderá ter outros direitos que variam de estado para estado.

BEŞ YILLIK SINIRLI GARANTİ

Peerless Industries, Inc. (bundan sonra "Peerless" olarak anılacaktır) Peerless® ürünlerinde normal kullanım koşulları altında orijinal son kullanıcının satın alma tarihinden itibaren beş yıl süreyle (ama her halükarda ürünün üretim tarihinden itibaren en fazla altı yıl süreyle) malzeme ve işçilik arızaları olmayacağını orijinal son kullanıcılara garanti eder. Bu garantiye uymayan bir ürün olduğunda Peerless takdir yetkisi kendisinde olmak üzere böyle ürünleri tamir edecek, yenisini verecek veya alım fiyatını geri ödeyecektir.

Hiçbir durumda kastedilen satılabilirlik veya belli bir amaca uygunluk garantisinin süresi yukarıda açıkça belirtilen garanti süresini aşmayacaktır. Bazı ülkelerde verilen garantilerin süresi ile ilgili kısıtlama getirmeye izin verilmemektedir, böyle bir durumda bu kısıtlama sizin için geçerli olmayabilir.

Söz konusu arıza aşağıda belirtilen durumlar sonucu ortaya çıkmışsa garanti kapsamı dışındadır: (a) müşteri tarafından veya Peerless'in yetki vermediği kişiler tarafından tamir veya bakım yapılması, (b) ürünü geri gönderirken düzgün paketlenmesi yapılmaması, (c) yanlış kurulum yapılması veya ürünü kurarken, kullanırken veya depo ederken Peerless'in talimatlarına veya uyarılarına uygun davranılmaması, (d) üçüncü taraflardan veya zorlayıcı sebeplerden bile kaynaklı taşıma esnasında veya başka bir durumda başka amaçlarla kullanılması veya kaza olması.

Peerless, arıza veya dolaylı zararlardan, veya Peerless® ürünüyle birlikte verilmiş olabilecek bir güvenlik cihazıyla koruma altına alınmış olsun veya olmasın herhangi bir ürünün çalınmasından kaynaklanan zararlardan hiçbir şekilde sorumlu olmayacaktır. Bazı ülkelerde arıza veya dolaylı zararlara ilgili sorumlulukların kaldırılmasına veya kısıtlanmasına izin verilmemektedir, böyle bir durumda bu kısıtlama veya kaldırma sizin için geçerli olmayabilir

Bu garanti ağıktan veya ima yoluyla belirtilen diğer bütün garantilerin yerine geçer ve ürünle ilgili arızalarda tek geçerli garantidir. Hiçbir satıcı, dağıtıcı, kurucu veya başka bir kişi işbu Sınırlı Garantiyi değiştirme veya uzatma yetkisine veya herhangi bir Peerless® ürününün satışıyla ilgili olarak Peerless'e herhangi bir yükümlülük yükleme yetkisine sahip değildir.

Bu garanti size bazı özel yasal haklar vermektedir, ülkeden ülkeye değişen başka yasal haklarınız da olabilir



Peerless-AV
2300 White Oak Circle
Aurora, IL 60502
Email: tech@peerlessmounts.com
Ph: (800) 865-2112
Fax: (800) 359-6500
www.peerless-av.com

© 2015, Peerless Industries, Inc.

Peerless-AV Europe
Unit 3 Watford Interchange,
Colonial Way, Watford, Herts,
WD24 4WP, United Kingdom
Customer Care
44 (0) 1923 200 100
www.peerless-av.com

© 2015, Peerless Industries, Inc.

Peerless-AV de Mexico
Ave de las Industrias 413
Parque Industrial Escobedo
Escobedo N.L. Mexico 66050
Servicio al Cliente
01-800-849-65-77
www.peerless-av.com

© 2015, Peerless Industries, Inc.