

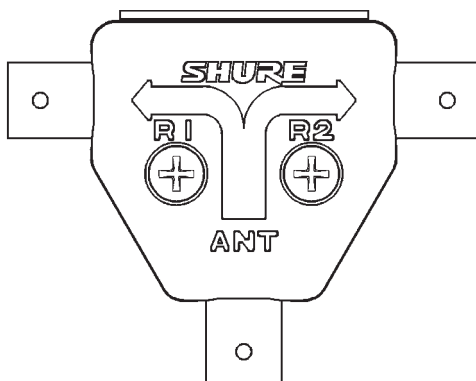
UA221 PASSIVE ANTENNA SPLITTER KIT

KIT UA221 COUPLEUR PASSIF D'ANTENNES

PASSIVE ANTENNENWEICHE-KIT UA221

KIT UA221 DE BIFURCADOR PASIVO DE ANTENAS

KIT UA221 SPLITTER PASSIVO PER ANTENNE



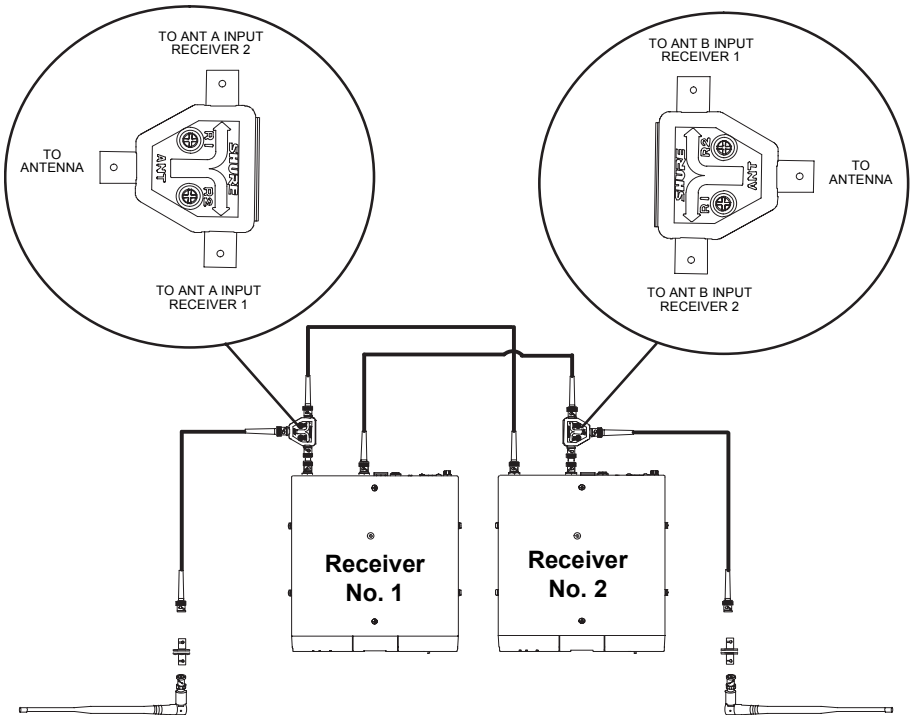
GENERAL

The Shure UA221 Antenna Splitter Kit includes a pair of one-input, two-output passive antenna splitters, four coaxial cables, two BNC male-to-male adapters, and connecting hardware. Each UA221 splits an incoming signal into two outgoing signals.

UA221 splitters are intended for use with Shure Wireless Systems. Use Shure UA820 1/2 wave antennas (shown in Figure 1) or Shure UA400 1/4 wave UHF antennas, and Shure UA802, UA825, or UA850 50 Ω low-loss antenna cable.

INSTALLING THE UA221 SPLITTERS

1. Connect one BNC male-to-male adapter (two supplied) to the ANTENNA A input on the first receiver.
2. Connect the other BNC male-to-male adapter to the ANTENNA B input on the second receiver.
3. Using the supplied coaxial cables, connect the R1 and R2 connectors on the UA221 splitters to the ANTENNA A and ANTENNA B inputs on the receivers, as shown in Figure 1.
4. Using the supplied coaxial cables, connect the ANT connector on each UA221 splitter to a UHF antenna, as shown in Figure 1.
5. Install the receivers in a 19-inch audio equipment rack.



UA221 ANTENNA SPLITTER CONNECTIONS
FIGURE 1

SPECIFICATIONS

RF Carrier Frequency Range

10 to 1,000 MHz

Voltage Wave Standing Ratio (VSWR)

1.2

Impedance

50 Ω

Isolation

20 dB

Insertion Loss

2 dB

Overall Dimensions

63.5 mm x 48.2 mm x 22.3 mm (2.5 in. x 1.9 in. x 0.9 in.)

Weight

45.3 g (1.6 oz)

FURNISHED PARTS

| | |
|---|---------|
| 0.5 m (2 ft.) Coaxial Antenna Cable (4)..... | UA802 |
| BNC Bulkhead Adapters, lockwasher, nut (2)..... | 95A8647 |
| BNC Male-to-Male Adapter (2)..... | 95A8738 |

OPTIONAL ACCESSORIES

| | |
|--|--------|
| 1/2 Wave Antenna (774-865 MHz)..... | UA820A |
| 1/2 Wave Antenna (662-698 MHz)..... | UA820C |
| 1/2 Wave Antenna (554-590 MHz)..... | UA820D |
| 1/2 Wave Antenna (756-784 MHz)..... | UA820E |
| 1/4 Wave Antenna..... | UA400 |
| 7.6 m (25 ft.) Coaxial Antenna Cable | UA825 |
| 15.2 m (50 ft.) Coaxial Antenna Cable | UA850 |
| 33 m (100 ft.) BNC-to-BNC Cable | UA8100 |
| Remote Antenna Bracket with BNC Bulkhead Adapter | UA505 |
| Antenna Rack Panel with Cables and BNC Adapters..... | UA440 |

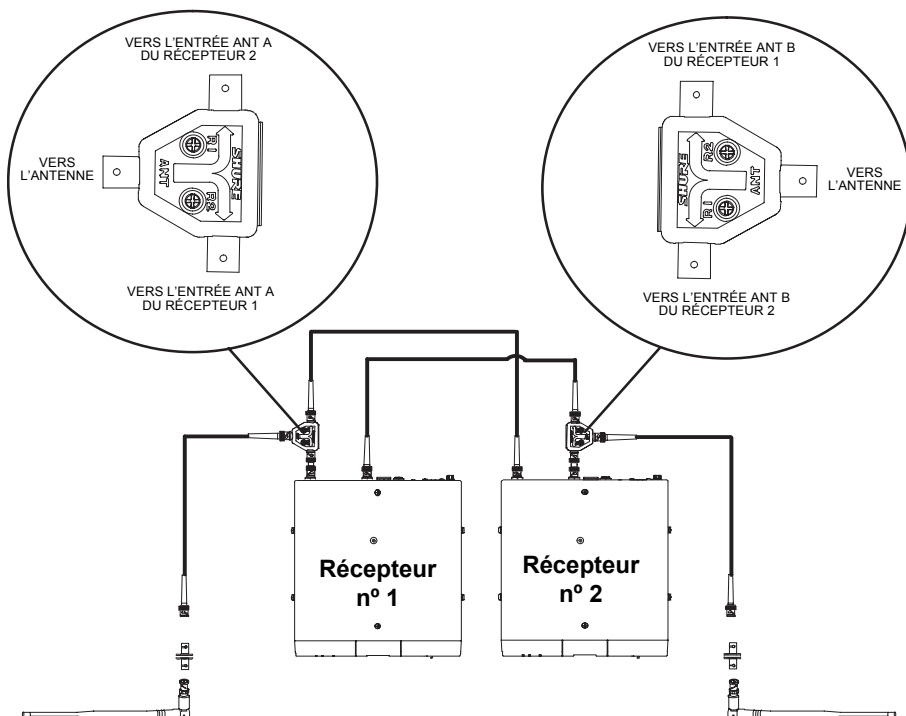
GÉNÉRALITÉS

Le kit UA221 coupleur d'antennes de Shure comprend une paire de coupleurs passifs d'antennes à une entrée et deux sorties, quatre câbles coaxiaux, deux adaptateurs BNC mâle-mâle et le matériel de raccordement correspondant. Chaque dispositif UA221 sépare un signal d'entrée en deux signaux de sortie.

Les coupleurs UA221 sont conçus pour être utilisés avec les systèmes sans fil de Shure. Utiliser les antennes demi-onde UA820 de Shure (illustrées à la figure 1) ou les antennes UHF quart d'onde UA400 de Shure, ainsi qu'un câble d'antenne à faible perte de 50 Ω UA802, UA825 ou UA850 de Shure.

INSTALLATION DES COUPLEURS UA221

1. Brancher un adaptateur BNC mâle-mâle (deux sont fournis) à l'entrée ANTENNA A (ANTENNE A) sur le premier récepteur.
2. Brancher l'autre adaptateur BNC mâle-mâle à l'entrée ANTENNA B (ANTENNE B) sur le deuxième récepteur.
3. En utilisant les câbles coaxiaux fournis, raccorder les connecteurs R1 et R2 se trouvant sur les coupleurs UA221 aux entrées ANTENNA A et ANTENNA B sur les récepteurs, comme indiqué à la figure 1.
4. En utilisant les câbles coaxiaux fournis, relier le connecteur ANT se trouvant sur chaque coupleur UA221 à une antenne UHF, comme illustré à la figure 1.
5. Installer les récepteurs dans un rack de matériel audio de 19 po.



RACCORDEMENT DES COUPLEURS D'ANTENNES UA221

FIGURE 2

CARACTÉRISTIQUES TECHNIQUES

Gamme de fréquences porteuses HF

10 à 1000 MHz

Rapport d'ondes stationnaires (ROS)

1,2

Impédance

50 Ω

Isolement

20 dB

Perte d'insertion

2 dB

Dimensions hors tout

63,5 mm x 48,2 mm x 22,3 mm

Poids

45,3 g

PIÈCES FOURNIES

| | |
|--|---------|
| Câble coaxial d'antenne de 0,5 m (4) | UA802 |
| Adaptateurs traversants BNC, rondelle-frein, écrou (2) | 95A8647 |
| Adaptateur BNC mâle-mâle (2) | 95A8738 |

ACCESSOIRES EN OPTION

| | |
|---|--------|
| Antenne demi-onde (774-865 MHz) | UA820A |
| Antenne demi-onde (662-698 MHz) | UA820C |
| Antenne demi-onde (554-590 MHz) | UA820D |
| Antenne demi-onde (756-784 MHz) | UA820E |
| Antenne quart d'onde | UA400 |
| Câble coaxial d'antenne de 7,6 m | UA825 |
| Câble coaxial d'antenne de 15,2 m | UA850 |
| Câble BNC-BNC de 33 m | UA8100 |
| Support d'antenne à distance avec adaptateur traversant BNC | UA505 |
| Panneau de rack d'antenne avec câbles et adaptateurs BNC | UA440 |

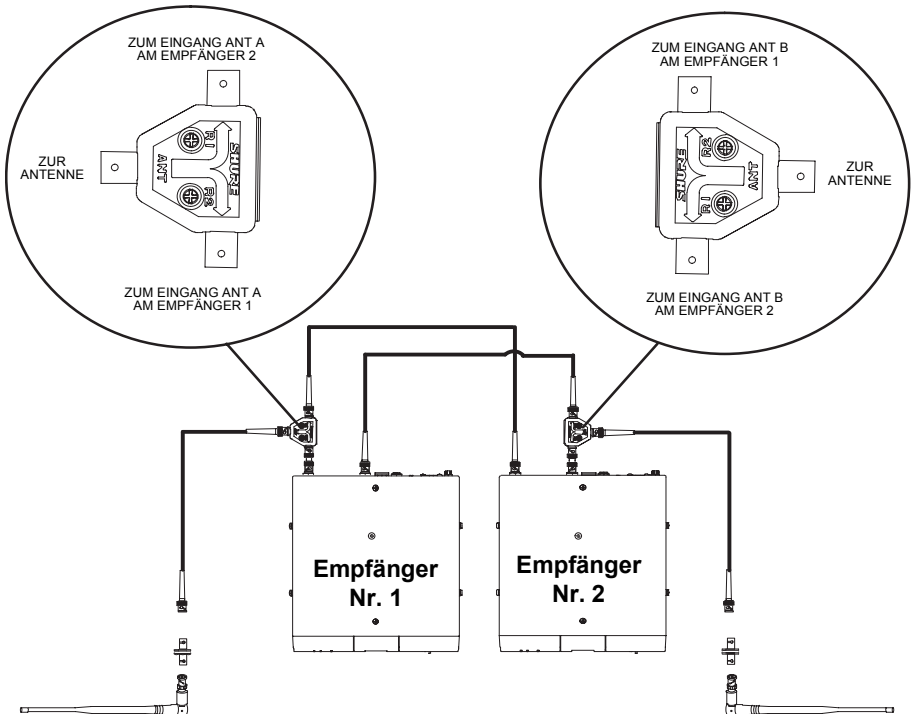
ALLGEMEINE BESCHREIBUNG

Der Shure Antennenweichensatz UA221 enthält ein Paar passive Antennenweichen mit einem Eingang und zwei Ausgängen, vier Koaxialkabel, zwei BNC-Stecker-zu-Stecker-Adapter sowie Verbindungsteile. Jede UA221 trennt ein Eingangssignal in zwei Ausgangssignale.

UA221 Weichen sind für den Gebrauch mit Shure Drahtlossystemen vorgesehen. Shure Halbwellenantennen UA820 (in Abbildung 1 dargestellt) oder flexible Shure UHF-Peitschenantennen (1/4 Wellenlänge) UA400 und verlustarme Shure 50 Ω -Antennenkabel UA802, UA825 oder UA850 verwenden.

INSTALLATION DER UA221 WEICHEN

1. Einen BNC-Stecker-zu-Stecker-Adapter (zwei mitgeliefert) an den Eingang ANTENNE A am ersten Empfänger anschließen.
2. Den anderen BNC-Stecker-zu-Stecker-Adapter an den Eingang ANTENNE B des zweiten Empfängers anschließen.
3. Mit Hilfe der mitgelieferten Koaxialkabel die Steckverbinder R1 und R2 der UA221 an den Eingängen ANTENNE A und ANTENNE B der Empfänger anschließen (siehe Abbildung 1).
4. Mit Hilfe der mitgelieferten Koaxialkabel den Steckverbinder ANT an jeder UA221 Weiche an eine UHF-Antenne anschließen (siehe Abbildung 1).
5. Die Empfänger in ein 19-Zoll-Audiogeräterack einsetzen.



ANSCHLUSSE DER ANTENNENWEICHE UA221
ABBILDUNG 3

TECHNISCHE DATEN

HF-Trägerfrequenzbereich

10 bis 1.000 MHz

Welligkeitsfaktor (VSWR)

1,2

Impedanz

50 Ω

Isolierung

20 dB

Einfügdämpfung

2 dB

Gesamtabmessungen

63,5 mm x 48,2 mm x 22,3 mm

Gewicht

45,3 g

MITGELIEFERTE TEILE

| | |
|--|---------|
| 0,5-m-Koaxialantennenkabel (4)..... | UA802 |
| BNC-Zentralbefestigungsadapter, Sicherungsscheibe, Mutter (2)..... | 95A8647 |
| BNC-Stecker-zu-Stecker-Adapter (2)..... | 95A8738 |

SONDERZUBEHÖR

| | |
|--|--------|
| Halbwellenantenne (774-865 MHz)..... | UA820A |
| Halbwellenantenne (662-698 MHz)..... | UA820C |
| Halbwellenantenne (554-590 MHz)..... | UA820D |
| Halbwellenantenne (756-784 MHz)..... | UA820E |
| Flexible Peitschenantenne (1/4 Wellenlänge)..... | UA400 |
| 7,6-m-Koaxialantennenkabel | UA825 |
| 15,2-m-Koaxialantennenkabel | UA850 |
| 33-m-BNC-zu-BNC-Kabel | UA8100 |
| Fernantennenhalterung mit BNC-Zentralbefestigungsadapter | UA505 |
| 19-Zoll-Antennenleiste mit Kabeln und BNC-Adaptern..... | UA440 |

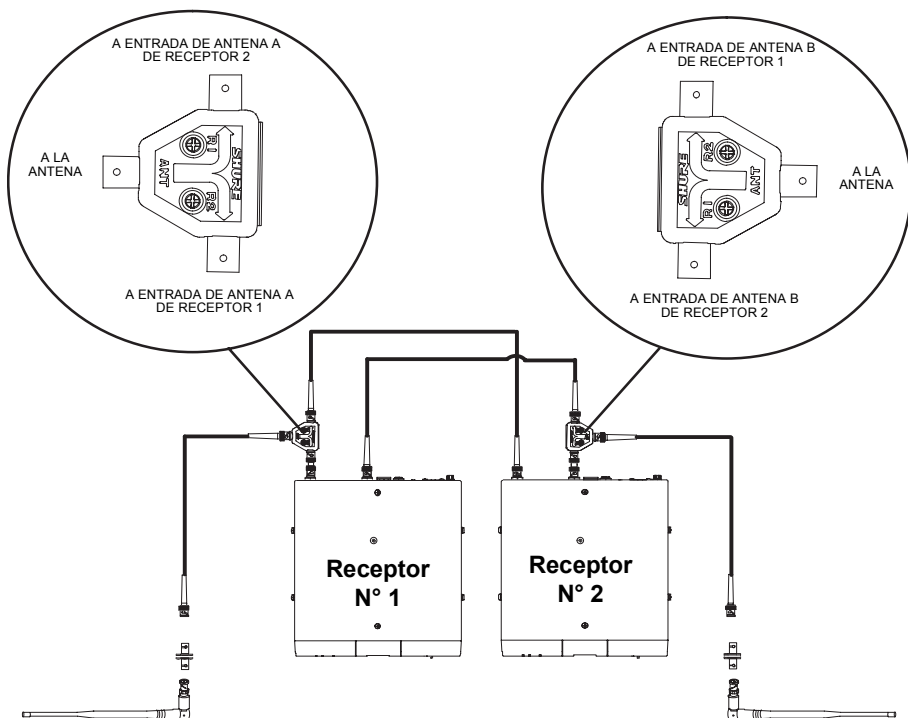
GENERALIDADES

El juego de bifurcador de antena UA221 de Shure incluye un par de bifurcadores pasivos de antena de una entrada y de dos salidas, cuatro cables coaxiales, dos adaptadores BNC macho-macho y la tornillería de conexión. Cada UA221 bifurca una señal entrante en dos.

Los bifurcadores UA221 están diseñados para usarse con los sistemas inalámbricos Shure. Utilice las antenas de 1/2 onda UA820 de Shure (ilustradas en la Figura 1) o las antenas de UHF de 1/4 de onda UA400 de Shure y el cable de antena UA802, UA825 ó UA850 de 50 Ω y de pocas pérdidas de Shure.

INSTALACION DE LOS BIFURCADORES UA221

1. Conecte un adaptador BNC macho-macho (se suministran dos) a la entrada de la ANTENA A del primer receptor.
2. Conecte el otro adaptador BNC macho-macho a la entrada de la ANTENA B del segundo receptor.
3. Utilice los cables coaxiales provistos para conectar los conectores R1 y R2 de los bifurcadores UA221 a las entradas de ANTENA A y ANTENA B de los receptores, como se muestra en la Figura 1.
4. Utilice los cables coaxiales provistos para conectar el conector "ANT" de cada bifurcador UA221 a una antena de UHF, como se muestra en la Figura 1.
5. Instale los receptores en un rack para equipos de audio de 19 pulgadas.



CONEXIONES DEL BIFURCADOR DE ANTENA UA221

FIGURA 4

ESPECIFICACIONES

Gama de frecuencias portadoras

10 a 1000 MHz

Relación de ondas estacionarias de voltaje (VSWR)

1,2

Impedancia

50 Ω

Aislamiento

20 dB

Pérdida de inserción

2 dB

Dimensiones totales

63,5 x 48,2 x 22,3 mm

Peso

45,3 g

PIEZAS SUMINISTRADAS

| | |
|---|---------|
| Cables coaxiales para antena de 0,5 m (4) | UA802 |
| Adaptadores BNC para tabique, arandelas de seguridad, tuercas (2) | 95A8647 |
| Adaptadores BNC macho-macho (2) | 95A8738 |

ACCESORIOS OPCIONALES

| | |
|--|--------|
| Antena de 1/2 onda (774-865 MHz)..... | UA820A |
| Antena de 1/2 onda (662-698 MHz)..... | UA820C |
| Antena de 1/2 onda (554-590 MHz)..... | UA820D |
| Antena de 1/2 onda (756-784 MHz)..... | UA820E |
| Antena de 1/4 onda..... | UA400 |
| Cable de antena de 7,6 m..... | UA825 |
| Cable coaxial de antena de 15,2 m..... | UA850 |
| Cable BNC-BNC de 33 m | UA8100 |
| Escuadra de antena remota con adaptador de tabique BNC | UA505 |
| Panel de rack para antena con cables y adaptadores BNC | UA440 |

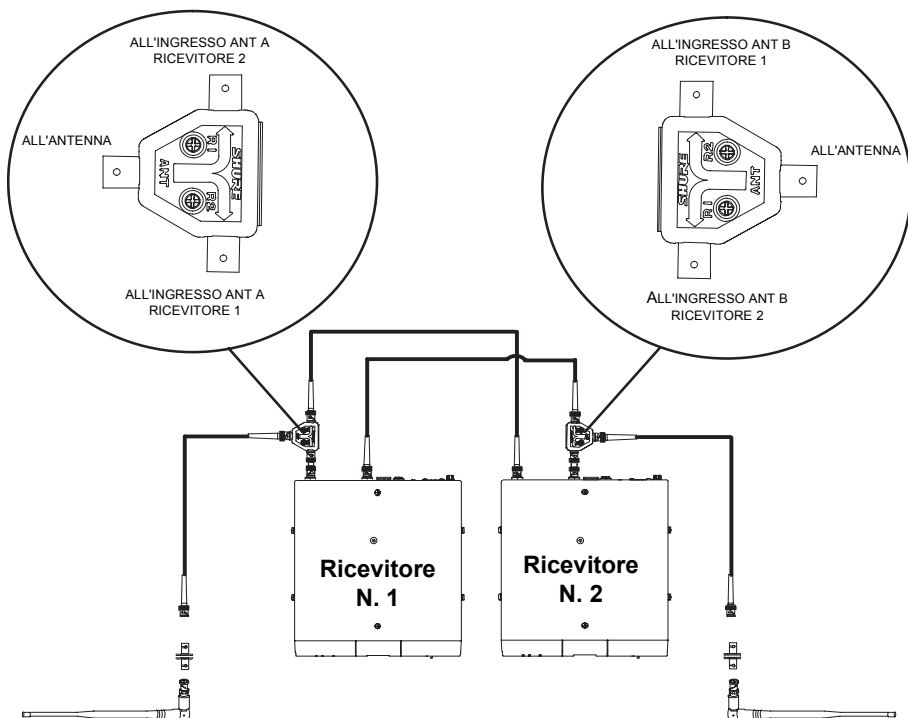
DESCRIZIONE GENERALE

Il kit splitter per antenne Shure UA221 comprende una coppia di splitter passivi per antenne ad un ingresso e due uscite, quattro cavi coassiali, due connettori BNC maschio-maschio ed i dispositivi di collegamento. Ciascun UA221 divide un segnale d'ingresso in due segnali di uscita.

Gli splitter UA221 sono stati realizzati per l'uso con i sistemi senza fili Shure. Usate le antenne da 1/2 d'onda Shure UA820 (illustrate nella Figura 1) o le antenne UHF da 1/4 d'onda Shure UA400 ed i cavi da antenna a bassa attenuazione da 50 Ω Shure UA802, UA825 o UA850.

INSTALLAZIONE DEGLI SPLITTER UA221

1. Collegate un connettore BNC maschio-maschio (ne sono presenti due in dotazione) all'ingresso ANTENNA A del primo ricevitore.
2. Collegate l'altro connettore BNC maschio-maschio all'ingresso ANTENNA B del secondo ricevitore.
3. Usando i cavi coassiali in dotazione, collegate i connettori R1 ed R2 posti sugli splitter UA221 agli ingressi ANTENNA A e ANTENNA B sui ricevitori, come illustrato nella Figura 1.
4. Usando i cavi coassiali in dotazione, collegate il connettore ANT posto su ogni splitter UA221 ad un'antenna UHF, come illustrato nella Figura 1.
5. Installate i ricevitori in un rack per apparecchi audio da 19 pollici.



COLLEGAMENTI DELLO SPLITTER PER ANTENNE UA221

FIGURA 5

DATI TECNICI

Gamma di frequenze della portante via radio

Da 10 a 1.000 MHz

Rapporto d'onda stazionaria di tensione (VSWR)

1,2

Impedenza

50 Ω

Isolamento

20 dB

Attenuazione d'inserzione

2 dB

Dimensioni complessive

63,5 mm x 48,2 mm x 22,3 mm

Peso

45,3 g

RICAMBI IN DOTAZIONE

| | |
|--|---------|
| Cavo coassiale per antenna da 0,5 m (4) | UA802 |
| Connettore da pannello BNC, rondella elastica, dado (2)..... | 95A8647 |
| Connettore BNC maschio-maschio (2) | 95A8738 |

ACCESSORI OPZIONALI

| | |
|---|--------|
| Antenna da 1/2 d'onda (774-865 MHz) | UA820A |
| Antenna da 1/2 d'onda (662-698 MHz) | UA820C |
| Antenna da 1/2 d'onda (554-590 MHz) | UA820D |
| Antenna da 1/2 d'onda (756-784 MHz) | UA820E |
| Antenna da 1/4 d'onda | UA400 |
| Cavo coassiale per antenna da 7,6 m | UA825 |
| Cavo coassiale per antenna da 15,2 m..... | UA850 |
| Cavo BNC-BNC da 33 m | UA8100 |
| Staffa di antenna remota con connettore da pannello BNC | UA505 |
| Pannello di rack di antenna con cavi e connettori BNC | UA440 |

SHURE®

**SHURE Incorporated Web Address: <http://www.shure.com>
5800 W. Touhy Avenue, Niles, IL 60714-4608, U.S.A.
In U.S.A., Phone: 1-847-600-2000 Fax: 1-847-600-1212
In Europe, Phone: 49-7131-72140 Fax: 49-7131-721414
In Asia, Phone: 1-852-2893-4290 Fax: 1-852-2893-4055
International Fax: 1-847-600-6446**