

Nikon

AF-S NIKKOR 14-24mm f/2.8G ED

Nano Crystal Coat

使用説明書	(P. 2–11)
Instruction Manual	(PP. 12–21)
Bedienungsanleitung	(S. 22–29)
Manuel d'utilisation	(P. 30–37)
Manual de instrucciones	(PP. 38–47)
Bruksanvisning	(S. 48–55)
Instructiehandleiding	(P. 56–65)
Manuale di istruzioni	(PP. 66–75)
使用说明书	(P. 76–85)
使用説明書	(P. 86–93)
사용 설명서	(P. 94–103)

Jp

En

De

Fr

Es

Se

Nl

It

Ck

Ch

Kr

CE

安全上のご注意

ご使用前に「安全上のご注意」をよくお読みのうえ、正しくお使いください。この「安全上のご注意」は製品を安全に正しく使用していただき、あなたや他の人々への危害や財産への損害を未然に防止するために、重要な内容を記載しています。お読みになった後は、お使いになる方がいつでも見られる所に必ず保管してください。

表示について

表示と意味は次のようになっています。



警告

この表示を無視して、誤った取り扱いをすると、人が死亡または重傷を負う可能性が想定される内容を示しています。



注意

この表示を無視して、誤った取り扱いをすると、人が傷害を負う可能性が想定される内容および物的損害の発生が想定される内容を示しています。

お守りいただく内容の種類を、次の絵表示で区分し、説明しています。

絵表示の例



△記号は、注意（警告を含む）を促す内容を告げるものです。図の中や近くに具体的な注意内容（左図の場合は感電注意）が描かれています。



⊘記号は、禁止（してはいけないこと）の行為を告げるものです。図の中や近くに具体的な禁止内容（左図の場合は分解禁止）が描かれています。



●記号は、行為を強制すること（必ずすること）を告げるものです。図の中や近くに具体的な強制内容（左図の場合は電池を取り出す）が描かれています。

⚠ 警告



分解禁止

分解したり修理・改造をしないこと
感電したり、異常動作をしてケガの原因となります。



接触禁止

落下などによって破損し、内部が露出したときは、露出部に手を触れないこと
感電したり、破損部でケガをする原因となります。



すぐに修理依頼を

カメラの電池を抜いて、販売店またはニコンサービス機関に修理を依頼してください。

⚠ 警告



電池を取る

熱くなる、煙が出る、こげ臭いなどの異常時は、速やかにカメラの電池を取り出すこと

そのまま使用すると火災、やけどの原因となります。電池を取り出す際、やけどに十分注意してください。電池を抜いて、販売店またはニコンサービス機関に修理を依頼してください。



すぐに修理依頼を



水かけ禁止

水につけたり水をかけたり、雨にぬらしたりしないこと

発火したり感電の原因となります。



使用禁止

引火・爆発のおそれのある場所では使用しないこと

プロパンガス・ガソリンなど引火性ガスや粉塵の発生する場所で使用すると、爆発や火災の原因となります。



見ないこと

レンズまたはカメラで直接太陽や強い光を見ないこと

失明や視力障害の原因となります。

⚠ 注意



感電注意

ぬれた手でさわらないこと

感電の原因になることがあります。



放置禁止

製品は幼児の手の届かないところに置くこと

ケガの原因になることがあります。



保管注意

逆光撮影では、太陽を画角から十分にすらすこと

太陽光がカメラ内部で焦点を結び、火災の原因になることがあります。画角から太陽をわずかに外しても火災の原因になることがあります。



保管注意

使用しないときは、レンズにキャップをつけるか太陽光のあたらない所に保管すること

太陽光が焦点を結び、火災の原因になることがあります。



移動禁止

三脚にカメラやレンズを取り付けたまま移動しないこと

転倒したりぶついたりしてケガの原因になることがあります。



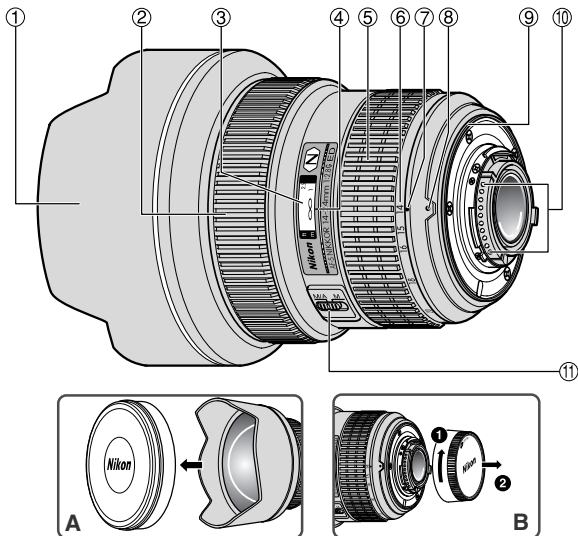
放置禁止

窓を閉め切った自動車の中や直射日光が当たる場所など、異常に温度が高くなる場所に放置しないこと

内部の部品に悪い影響を与え、火災の原因となることがあります。

各部の名称：() 参照頁

- | | |
|------------------|--------------------------|
| ① 固定フード (外せません) | ⑦ 焦点距離目盛基準線 |
| ② フォーカスリング (P.7) | ⑧ レンズ着脱指標 |
| ③ 距離目盛 | ⑨ レンズマウントゴムリング (P.6) |
| ④ 距離目盛基準線 | ⑩ CPU信号接点 (P.6) |
| ⑤ ズームリング (P.8) | ⑪ フォーカスモード切り換えスイッチ (P.7) |
| ⑥ 焦点距離目盛 | |



- レンズ面が他の物に触れ易いので、撮影しないときやレンズの取り付け、取り外しの際には、レンズキャップを装着して、汚れやキズにご注意ください。

カメラ別の使用可能機能表

使用できる機能には制限・制約がある場合があります。カメラの使用説明書もご確認ください。

カメラ	オートフォーカス	露出モード			
		P※1	S	A	M
D3、D2シリーズ、D1シリーズ、D300、D200、D100、D80、D70シリーズ、D50、D40シリーズ	○	○	○	○	○
F6、F5、F100、F80シリーズ、ニコンU2、ニコンUプロネア600i、プロネアS※2	○	○	○	○	○
F4シリーズ、F90Xシリーズ、F90シリーズ、F70D	○	○	○	×	×
ニコンUs、F60D、F50D、F-401シリーズ	×	○	○	○	○
F-801シリーズ、F-601M	×	○	○	×	×
F3AF、F-601、F-501、MFカメラ（F-601Mを除く）	×	×	×	×	×

○：使用可 ×：使用不可

※1：PにはAUTO(オート)モード、イメージプログラムモードを含みます。

※2：Mモードの設定はありません。

1. はじめに

このたびはニッコールレンズをお買い上げいただき、誠にありがとうございます。このレンズは、高速で静かなAF（オートフォーカス）撮影を可能にするレンズ内超音波モーター（サイレント・ウェーブ・モーター）駆動方式を採用した高性能なズームレンズです。

■ 主な特長

- AF（オートフォーカス）撮影およびMF（マニュアルフォーカス）撮影の切り換えが簡単にできるフォーカスモード切り換えスイッチを装備しています。
- AF撮影中にも瞬時にマニュアルフォーカスモードに切り換えることのできる「マニュアル優先オートフォーカス」機能を装備しています。

- 被写体までの距離情報をカメラポディー側に伝達する機能を備え、3Dマルチパターン測光機能を持ったカメラとの組み合わせでは、よりの確な露出制御を実現します。
- ニコン独自のED（特殊低分散）ガラスによる色収差の補正とともに、非球面レンズや良好なボケ味が得られる円形絞りの採用により優れた光学性能、描写性能を發揮します。
- ナノクリスタルコート（Nano Crystal Coat）を一部のレンズに施したことにより、強い太陽光が当たるスポーツ撮影から、スポットライトのある室内撮影まで、クリアーな画像を提供します。
- 最短撮影距離0.28m（焦点距離18mm～24mm）または0.3m（焦点距離18mm未満）までの近接撮影が可能です。

■ 注 記

レンズキャップ部分をつかんで、レンズ(カメラ)を持ち上げないでください。
レンズキャップが外れて、レンズやカメラが落下する恐れがあります。

- レンズのCPU信号接点⑩は汚さないようにご注意ください。
- ニコンDXフォーマットのニコンデジタル一眼レフカメラ（D2シリーズ、D50など）に装着すると、対角線画角は90° — 61° となり、35mm判換算では焦点距離約21mm — 36mm相当になります。
- レンズマウントゴムリング⑨が破損した場合は、そのまま使用せず販売店またはニコンサービスセンターに修理を依頼してください。

2. ピント合わせの方法

ご使用のカメラや撮影目的によって、下表のようなピント合わせが選択できます。

カメラ	カメラのフォーカスモード	レンズの設定モード	
		M/A	M
D3、D2シリーズ、 D1シリーズ、D300、D200、 D100、D80、D70シリーズ、 D50、D40シリーズ、F6、 F5、F4シリーズ、F100、 F90Xシリーズ、F90シリーズ、 F80シリーズ、F70D、ニコン U2、ニコンU、 プロネア600i、プロネアS	AF (C/S)	マニュアル優先 オートフォーカス撮影	マニュアル フォーカス撮影 (フォーカスエイド可)
	MF	マニュアルフォーカス撮影のみ (フォーカスエイド可)	
ニコンUs、F60D、F50D、 F-801シリーズ、 F-401シリーズ、F-601M	AF (C/S) MF	マニュアルフォーカス撮影のみ (F-601Mを除きフォーカスエイド可)	

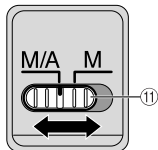
■M/A（マニュアル優先オートフォーカス）モードの使い方

1 フォーカスモード切り換えスイッチ⑪を [M/A] にセットします。

- スイッチは、指標が合うようにセットしてください。

2 AF（オートフォーカス）撮影時、シャッターボタンを半押ししたまま、あるいはカメラのAF作動ボタンを保持したまま、フォーカスリング②を手で回転させると、瞬時にMF（マニュアルフォーカス）撮影が行えます。

3 シャッターボタンの半押しやAF作動ボタンを再度操作するとAFで撮影が可能となります。

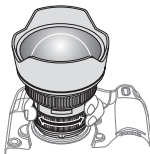


■オートフォーカスが苦手な被写体について

「広角・超広角レンズのオートフォーカス撮影について」（110ページ）をご覧ください。

3. ズーミングと被写界深度 (P.104)

撮影を行う場合は、ズームリング⑤を回転させ構図を決めてから、ピント合わせを行ってください。プレビュー（絞り込み）機構を持つカメラでは、撮影前に被写界深度を確認することができます。



4. 絞り値の設定

絞り値は、カメラ側で設定してください。

5. カメラ内蔵フラッシュ使用時のご注意

カメラの内蔵フラッシュを使用すると、フラッシュの光がレンズでさえぎられて、写真の一部に影ができます。（ケラレが発生します。）

6. ファインダースクリーンとの組み合わせ

スクリーン カメラ	A	B	C	E	EC-B EC-E	F	G1	G2	G3	G4	J	K	L	M	P	U
F6	○	○	—	○	—	—	—	—	—	—	○	—	○		—	
F5+DP-30	○	○		○	○	—		○			○	—	○		—	
F5+DA-30	○	○		○	○	—					○	—	○		—	
F4+DP-20	—	○		○	—			○			○	○	—		○	
F4+DA-20	—	○		○	—			○			○	○	—		○	

■構図の決定やピント合わせの目的には

◎： 好適です

○： 視野の一部が多少見にくくなりますが、撮影結果には全く影響がありません。

—： 各カメラに存在しないファインダースクリーンです。

空欄： 使用不適当です。ただし、Mスクリーンの場合、撮影倍率1/1倍以上の近接撮影に用いられるため、この限りではありません。

注意

- ・上記以外のカメラでB、Eスクリーンをご使用の場合は、それぞれB、Eスクリーンの欄をご覧ください。

7. レンズのお手入れと取り扱い上のご注意

- レンズ面の清掃は、ホコリを拭う程度にしてください。指紋がついたときは、柔らかい清潔な木綿の布に無水アルコール（エタノール）または市販のレンズクリーナーを少量湿らせ、レンズの中心から外周へ渦巻状に、拭きムラ、拭き残りのないように注意して拭いてください。
- シンナーやベンジンなどの有機溶剤は絶対に使用しないでください。
- ご使用にならない時は、レンズ表面の汚れや傷を防ぐために、レンズキャップを取り付けてください。
- レンズをケースに入れるときは、必ず、レンズキャップを前後に取り付けてください。
- レンズを長期間使用しないときは、カビやサビを防ぐために、高温多湿のところを避けて風通しのよい場所に保管してください。また、直射日光のあたるところ、ナフタリンや樟脳のあるところも避けてください。
- レンズを水に濡らすと、部品がサビつくなどして故障の原因となりますのでご注意ください。
- ストープの前など、高温になるところに置かないでください。極端に温度が高くなると、外観の一部に使用している強化プラスチックが変形することがあります。

8. 付属アクセサリー

- かぶせ式レンズキャップ ● 裏ぶた LF-1 ● セミソフトケース CL-M3

9. 使用できないアクセサリー

- テレコンバーター：全種類 ● オート接写リング：PKリング全種類
- Kリング：全種類 ● オートリング：BR-2A/BR-4 ● ベローズアタッチメント：全種類 ● フィルター ● アタッチメントリング SX-1

※その他のアクセサリーでも、使用できない場合があります。アクセサリーの使用説明書でご確認ください。

10. 仕様

型式：	ニコンFマウントCPU内蔵Gタイプ、AF-Sズームレンズ
焦点距離：	14mm — 24mm
最大口径比：	1 : 2.8
レンズ構成：	11群14枚（EDレンズ2枚、非球面レンズ3枚、ナノクリスタルコート1面）
画角：	114° — 84°（ニコンデジタル一眼レフカメラ [ニコンDXフォーマット] 装着時：90° — 61°） (IX240カメラ装着時：102° — 71°)
焦点距離目盛：	14、15、16、18、20、24mm
撮影距離情報：	カメラボディーへの撮影距離情報出力可能
ズームリング：	ズームリングによる回転式
ピント合わせ：	IF（ニコン内焦）方式、超音波モーターによるオートフォーカス、マニュアルフォーカス可能
撮影距離目盛：	∞～0.28m、1ft.（併記）
最短撮影距離：	0.28m（焦点距離18mm～24mm）、0.3m（焦点距離18mm未満）
絞り羽根枚数：	9枚（円形絞り）
絞り方式：	自動絞り
絞りの範囲：	f 2.8 — 22
測光方式：	開放測光
大きさ：	約98mm（最大径）× 131.5mm（バヨネットマウント基準面からレンズ先端まで）
質量：	約1000g

- 仕様、外観の一部を、改善のため予告なく変更することがあります。

Notes on Safety Operations

CAUTION

En

Do not disassemble

Touching the internal parts of the camera or lens could result in injury. Repairs should be performed only by qualified technicians. Should the camera or lens break open as the result of a fall or other accident, take the product to a Nikon-authorized service representative for inspection after unplugging the product and/or removing the battery.

Turn off immediately in the event of malfunction

Should you notice smoke or an unusual smell coming from the camera or lens, remove the battery immediately, taking care to avoid burns. Continued operation could result in injury. After removing or disconnecting the power source, take the equipment to a Nikon-authorized service representative for inspection.

Do not use the camera or lens in the presence of flammable gas

If the electronic equipment is operated in the presence of flammable gas, it could result in an explosion or a fire.

Do not look at the sun through the lens or viewfinder

Viewing the sun or other strong light sources through the lens or viewfinder could cause permanent visual impairment.

Keep out of reach of children

Particular care should be taken to prevent infants from putting the batteries or other small parts into their mouths.

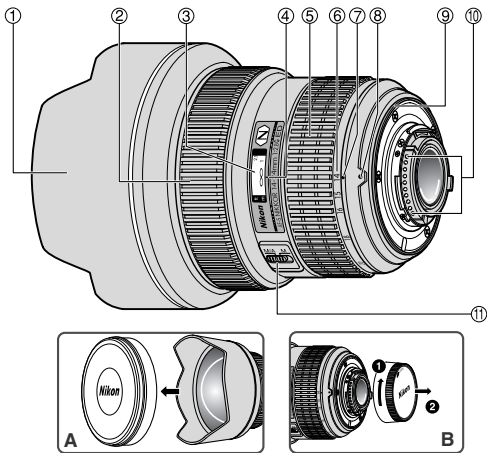
Observe the following precautions when handling the camera and lens

- Keep the camera or lens unit dry. Failure to do so could result in a fire or electric shock.
- Do not handle or touch the unit with wet hands. Failure to do so could result in electric shock.
- In backlit shooting, keep the sun well out of the frame.
The sunlight could focus into the lens body and cause a fire. When the sun gets close to the frame, it can also cause a fire.

- When the lens will not be used for a long time, attach both front and rear lens caps and store the lens away from direct sunlight. Failure to do so could result in a fire, as the lens might focus sunlight onto an object.

Nomenclature (): Reference page

- | | |
|-----------------------|-----------------------------------|
| ① Fixed lens hood | ⑦ Focal length index line |
| ② Focus ring (p.16) | ⑧ Mounting index |
| ③ Distance scale | ⑨ Lens mount rubber gasket (p.15) |
| ④ Distance index line | ⑩ CPU contacts (p.15) |
| ⑤ Zoom ring (p.17) | ⑪ Focus mode switch (p.16) |
| ⑥ Focal length scale | |



- Because of the shape of the lens, its surface can be easily damaged when coming into contact with other objects. To protect the lens, always attach the lens cap when not using it, and when mounting to or detaching it from the camera.

Usable cameras and available functions

There may be some restrictions or limitation for available functions. Refer to your camera instruction manual for details.

Cameras	Autofocus	Exposure mode			
		P*1	S	A	M
D3, D2-Series, D1-Series, D300, D200, D100, D80, D70-Series, D50, D40-Series	○	○	○	○	○
F6, F5, F100, F80-Series/N80-Series*, F75-Series/N75-Series*, F65-Series/N65-Series*	○	○	○	○	○
Pronea 600i/6i*, Pronea S*2	○	○	○	○	○
F4-Series, F90X/ N90s*, F90-Series/N90*, F70-Series/N70*	○	○	○	×	×
F60-Series/ N60*, F55-Series/N55-Series*, F50-Series/N50*, F-401x/N5005*, F-401s/ N4004s*, F-401/N4004*	×	○	○	○	○
F-801s/N8008s*, F-801/N8008*, F-601M/N6000*	×	○	○	×	×
F3AF, F-601/N6006*, F-501/N2020**, Nikon MF cameras (except F-601M/N6000*)	×	×	×	×	×

○: Possible ×: Impossible

*Sold exclusively in the USA. **Sold exclusively in the USA and Canada.

*1 P includes AUTO (General-Purpose Program) and Vari-Program System.

*2 Manual (M) is not available.

1. Introduction

Thank you for purchasing the AF-S NIKKOR 14-24mm f/2.8G ED lens. This is a high-grade, internal focusing (IF) lens employing a Silent Wave Motor to drive the focusing mechanism, thus the "S" designation. As a result, autofocusing is smooth, silent, and almost instantaneous.

■ Major features

- Autofocus (A) or manual (M) mode can easily be selected with the Focus mode switch.
- Autofocusing with manual override is provided, allowing instant change from autofocusing to manual focusing.

- More accurate exposure control is possible when this is mounted on a Nikon camera having 3D Matrix Metering capability, because subject distance information is transferred from the lens to the camera body.
- The use of three aspherical and two ED (extra-low dispersion) lens elements ensures sharp pictures virtually free of color fringing. Also, by utilizing a 9-blade diaphragm that produces a nearly circular aperture, out-of-focus images in front of or behind the subject are rendered as pleasing blurs.
- The Nano Crystal Coat on one lens element ensures clear images under various shooting conditions, from sunny outdoors to spotlighted interior scenes.
- The closest focusing distance possible is 0.28m (0.92 ft.) at 18mm – 24mm, or 0.3m (0.98 ft.) at less than 18mm.

■ Important

Do not lift the lens, even when unmounted, by the lens cap. The lens cap can become detached, causing the lens or camera to fall.

- Be careful not to soil or damage the CPU contacts ⑩.
- When mounted on Nikon digital SLR (Nikon DX format) cameras, such as the D2-Series and D50, the lens' picture angle becomes 90°–61° and its 35mm equivalent focal length range is approx. 21mm – 36mm.
- If the lens mount rubber gasket ⑨ is damaged, be sure to visit the nearest Nikon authorized dealer or service center for repair.

2. Focusing

Set your camera's focus mode selector according to this chart.

Cameras	Camera's focus mode	Lens' focus mode	
		M/A	M
D3, D2-Series, D1-Series, D300, D200, D100, D80, D70-Series, D50, D40-Series, F6, F5, F4-Series, F100, F90X/ N90s*, F90-Series/N90*, F80-Series/N80-Series*, F75-Series/N75-Series*, F70-Series/N70*, F65-Series/N65-Series*, Pronea 600i/6i*, Pronea S	AF (C/S)	Autofocus with manual priority	Manual focus (Focus assist is available.)
	MF	Manual focus (Focus assist is available.)	
F60-Series/N60*, F55-Series/N55-Series*, F50-Series/N50*, F-801s/N8008s*, F-801/N8008*, F-601M/N6000*, F-401x/N5005*, F-401s/ N4004s*, F-401/N4004*	AF (C/S) MF	Manual focus (Focus assist is available, except with the F-601M/N6000*.)	

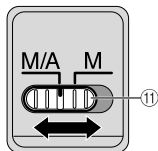
* Sold exclusively in the USA.

■ Autofocus with manual override (M/A mode)

- 1 Set the Focus mode switch ⑪ to [M/A].

Note: Be sure to set the switch so that the indicator aligns with [M/A] precisely.

- 2 Autofocus is provided, but you can manually override the focus by operating the separate Focus ring ② while lightly depressing the shutter release button or the AF start (AF-ON) button on the camera.
- 3 To cancel manual override, again lightly depress the shutter release button or the AF start button on the camera. This will return the camera to autofocus mode.

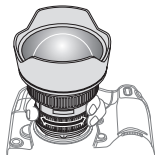


■ Getting good results with autofocus

Refer to "Notes on using wide or super-wide angle AF Nikkor lenses" (p. 110).

3. Focusing, zooming, and depth of field (p.104)

First turn the zoom ring ⑤ until the desired composition is framed in the viewfinder before focusing. If your camera has a depth of field preview (stop-down) button or lever, depth of field can be observed while looking through the camera viewfinder.



4. Setting the aperture

Set the aperture on the camera body.

5. Taking flash pictures with cameras having built-in flash

Vignetting occurs when using these cameras because the light emitted from the flash may be obstructed by the lens barrel.

6. Recommended focusing screens

Various interchangeable focusing screens are available for certain Nikon SLR cameras to suit any picture-taking situation. The ones recommended for use with this lens are:

Screen Camera	A	B	C	E	EC-B EC-E	F	G1	G2	G3	G4	J	K	L	M	P	U
F6	⊙	⊙	—	⊙	—	—	—	—	—	—	⊙	—	⊙		—	
F5+DP-30	⊙	⊙		⊙	⊙	—		⊙			⊙	—	⊙		—	
F5+DA-30	⊙	⊙		⊙	⊙	—					⊙	—	⊙		—	
F4+DP-20	—	⊙		⊙	—			○			⊙	⊙	—			⊙
F4+DA-20	—	⊙		⊙	—			○			⊙	⊙	—			⊙

- ⊙: Excellent focusing
- : Acceptable focusing
- Slight vignetting or moiré patterns appear in the viewfinder, but not on the film.
- : Not available.

Blank box means not applicable. Since type M screen can be used for both macro-photography at a 1:1 magnification ratio and for photomicrography, it has different applications than other screens.

- When using the B and E focusing screens in cameras other than those listed above, refer to the columns for the B and E screens.

7. Lens care

- Clean the lens surfaces with a blower brush. To remove dirt and smudges, use a soft, clean cotton cloth or lens tissue moistened with ethanol (alcohol) or lens cleaner. Wipe in a circular motion from center to outer edge, taking care not to leave traces or touch other parts of the lens.
- Never use thinner or benzene to clean the lens as this might damage it, result in a fire, or cause health problems.
- When the lens is not in use, attach the lens cap to protect the front lens element.
- When storing the lens in its lens case, attach both front and rear caps.
- When the lens will not be used for a long time, store it in a cool, dry place to prevent mold. Also store the lens away from direct sunlight or chemicals such as camphor or naphthalene.
- Do not get water on the lens or drop it in water as this will cause it to rust and malfunction.
- Reinforced plastic is used for certain parts of the lens. To avoid damage, never leave the lens in an excessively hot place.

8. Standard accessories

- Slip-on front lens cap
- Rear lens cap LF-1
- Semi-soft case CL-M3

9. Incompatible accessories

- Teleconverters (all models)
- Auto Ring BR-2A/BR-4 and all models of Auto Extension Ring PK, K Ring, Bellows focusing attachment and filter
- Attachment Ring SX-1

Other accessories may not be suitable for use with this lens. For details, carefully read your accessories instruction manual.

10. Specifications

Type of lens:	G-type AF-S Zoom-Nikkor lens with built-in CPU and Nikon bayonet mount
Focal length:	14mm–24mm
Maximum aperture:	f/2.8
Lens construction:	14 elements in 11 groups (2 ED glass, 3 aspherical and 1 Nano Crystal Coat-deposited lens elements)
Picture angle:	114° – 84° [90° – 61° with Nikon digital SLR (Nikon DX format) cameras; 102° – 71° with IX240 system cameras]
Focal length scale:	14, 15, 16, 18, 20, 24mm
Distance information:	Output to camera body
Zoom control:	Manually via separate zoom ring
Focusing:	Nikon Internal Focusing (IF) system (utilizing an internal Silent Wave Motor); manually via separate focus ring
Shooting distance scale:	Graduated in meters and feet from 0.28m (1 ft.) to infinity (∞)
Closest focus distance:	0.28m (0.92 ft.) at 18mm – 24mm, 0.3m (0.98 ft.) at less than 18mm

No. of diaphragm blades:	9 pcs. (rounded)
Diaphragm:	Fully automatic
Aperture range:	f/2.8 – 22
Exposure measurement:	Via full-aperture method
Dimensions:	Approx. 98mm dia. x 131.5mm extension from the camera's lens mount flange
Weight:	Approx. 1,000g (35.3 oz)

Specifications and designs are subject to change without any notice or obligation on the part of the manufacturer.

Hinweise für sicheren Betrieb

⚠️ ACHTUNG

Nehmen Sie das Objektiv nicht auseinander

Beim Berühren der Innenteile von Kamera oder Objektiv droht Verletzungsgefahr. Überlassen Sie Reparaturen unbedingt ausschließlich qualifizierten Technikern. Kommt es durch einen heftigen Stoß (z. B. Fall auf den Boden) zu einem Bruch von Kamera oder Objektiv, so trennen Sie zunächst das Produkt vom Stromnetz bzw. entnehmen die Batterie(n) und geben es dann an eine autorisierte Nikon-Servicestelle zur Überprüfung ab.

Schalten Sie die Kamera bei einer Fehlfunktion sofort aus

Entnehmen Sie bei Entwicklung von Rauch oder ungewöhnlichem Geruch durch Kamera oder Objektiv sofort die Akkus/Batterien. Gehen Sie dabei dabei vorsichtig vor, denn es besteht Verbrennungsgefahr. Bei einem Weiterbetrieb unter diesen Umständen droht Verletzungsgefahr. Geben Sie das Gerät nach Entnahme der Akkus/Batterien bzw. nach Trennung vom Netzadapter an eine autorisierte Nikon-Servicestelle zur Überprüfung ab.

Verwenden Sie Kamera oder Objektiv nicht in der Nähe von brennbarem Gas

In der Nähe von brennbarem Gas sollten Sie niemals elektronische Geräte in Betrieb nehmen. Es besteht Explosions- und Brandgefahr.

Schauen Sie niemals durch Objektiv oder Sucher in die Sonne

Beim Betrachten der Sonne oder anderer starker Lichtquellen durch Objektiv oder Sucher droht eine permanente Schädigung des Sehvermögens.

Achten Sie darauf, dass Kamera und Zubehör nicht in die Hände von Kindern gelangen

Es ist unbedingt dafür zu sorgen, dass Kleinkinder keine Batterien oder andere kleine Teile in den Mund nehmen können.

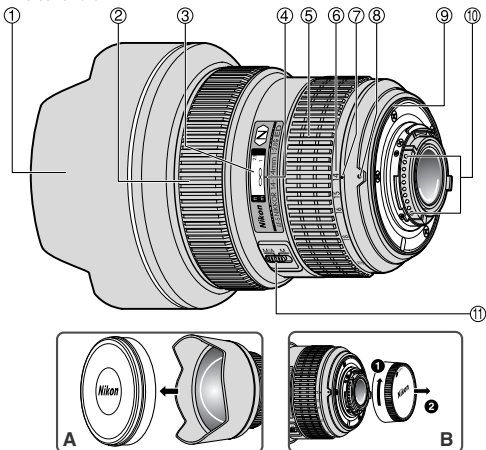
Beachten Sie beim Umgang mit Kamera und Objektiv unbedingt die folgenden Vorsichtsmaßnahmen:

- Halten Sie Kamera oder Objektiv stets trocken. Andernfalls droht Brand- oder Stromschlaggefahr.
- Handhaben oder berühren Sie die Komponente keinesfalls mit nassen Händen. Andernfalls droht Stromschlaggefahr.
- Achten Sie bei Gegenlichtaufnahmen darauf, dass sich die Sonne nicht im Bildfeld befindet. Das Sonnenlicht könnte in gebündelter Form in das Objektivgehäuse geleitet werden und einen Brand verursachen. Auch wenn sich die Sonne zu nahe am Bildfeld befindet, kann es zu einem Brand kommen.

- Bringen Sie vor einem längeren Nichtgebrauch des Objektivs den vorderen und hinteren Deckel an und bewahren das Objektiv geschützt vor direkter Sonneneinstrahlung auf. Andernfalls droht Brandgefahr wegen möglicher Fokussierung von Sonnenlicht auf Gegenstände.

Nomenclature (): Reference page

- | | |
|-----------------------------------|-------------------------------|
| ① Feste Gegenlichtblende | ⑦ Brennweitenskala-Indexlinie |
| ② Entfernungseinstellung (S. 26) | ⑧ Montagemarkierung |
| ③ Entfernungsskala | ⑨ Dichtungsmanschette (S. 25) |
| ④ Markierung für Entfernungsskala | ⑩ CPU-Kontakte (S. 25) |
| ⑤ Zoomring (S. 26) | ⑪ Fokusschalter (S. 26) |
| ⑥ Brennweitenskala | |



- Aufgrund der Form der Frontlinse kann deren Oberfläche leicht beschädigt werden, wenn sie mit anderen Gegenständen in Berührung kommt. Bringen Sie zum Schutz der Linse daher stets den Objektivdeckel an, wenn Sie das Objektiv nicht verwenden oder es an die Kamera ansetzen bzw. von dieser abnehmen.

Verwendbare Kameras und verfügbare Funktionen

Möglicherweise gibt es hinsichtlich der verfügbaren Funktionen Einschränkungen. Informationen hierzu finden Sie in der Bedienungsanleitung zu Ihrer Kamera.

Kameras	Autofokus	Belichtungssteuerung			
		P*1	S	A	M
D3, D2-Serie, D1-Serie, D300, D200, D100, D80, D70-Serie, D50, D40-Serie	○	○	○	○	○
F6, F5, F100, F80-Serie, F75-Serie, F65-Serie	○	○	○	○	○
Pronea 600i, Pronea S*2	○	○	○	○	○
F4-Serie, F90X, F90-Serie, F70-Serie	○	○	○	×	×
F60-Serie, F55-Serie, F50-Serie, F-401x, F-401s, F-401	×	○	○	○	○
F-801s, F-801, F-601M	×	○	○	×	×
F3AF, F-601, F-501, Nikon MF Kameras (außer F-601M)	×	×	×	×	×

○ : Möglich × : Nicht möglich

*1 P schließt die Automatik (AUTO) und Motivprogramme mit ein.

*2 Manuelle Belichtungssteuerung (M) nicht möglich.

1. Einführung

Wir danken Ihnen für das Vertrauen, das Sie Nikon mit dem Kauf des AF-S NIKKOR 14-24mm f/2,8G ED entschieden haben. Dieses hochwertige Objektiv mit Innenfokussierung (IF) und Silent Wave Motor (s) bietet einen besonders schnellen und nahezu geräuschlosen Autofokusbetrieb.

■ Die wichtigsten Merkmale

- Der Fokusschalter gestattet das Umschalten zwischen Autofokus (A) und manuellem Fokus (M).
- Auch wenn der Autofokus aktiviert ist, können Sie jederzeit manuell eingreifen (Priorität der manuellen Scharfeinstellung).
- Das Objektiv überträgt die eingestellte Entfernung an die Kamera und ermöglicht so eine präzisere Belichtungssteuerung (3D-Matrixmessung).
- Der Einsatz dreier asphärischer und zweier ED-Linsen (mit besonders geringer Dispersion) gewährleistet scharfe, nahezu farbsaumfreie Bilder. Neun Blendenlamellen sorgen für eine nahezu kreisrunde Blendenöffnung, so daß

außerhalb des Schärfenbereichs vor und hinter dem Motiv liegende Elemente in ansprechende Unschärfe getaucht werden.

- Die Nanokristallvergütung einiger Linsen sorgt für klare Bilder in den unterschiedlichsten Aufnahmesituationen, von Außenaufnahmen bei hellem Sonnenschein bis hin zu Innenaufnahmen bei grellem Scheinwerferlicht.
- Die kürzest mögliche Aufnahmentfernung beträgt 0,28 m bei 18 bis 24 mm bzw. 0,3 m bei weniger als 18 mm.

■ Wichtige Hinweise

Heben Sie das Objektiv nicht am Objektivdeckel an, auch dann nicht, wenn es nicht an der Kamera angesetzt ist. Der Objektivdeckel kann sich lösen, sodass das Objektiv bzw. die Kamera herunterfällt.

- Halten Sie die CPU-Kontakte ⑩ sauber und schützen Sie sie vor Beschädigung.
- Wird das Objektiv mit Nikon Digital-SLR-Kameras (Nikon DX-Format), wie etwa der Modelle der D2-Serie sowie Modell D50 verwendet, beträgt der Bildwinkel 90° – 61° und der Brennweitenbereich entspricht 21 – 36 mm bei einer Kleinbildformatkamera.
- Bei einer Beschädigung der Dichtungsmanschette ⑨ sollten Sie das Objektiv beim nächsten Nikon-Vertragshändler bzw. bei einer Nikon-Reparaturwerkstatt zur Reparatur abgeben.

2. Fokussteuerung

Wählen Sie anhand der folgenden Tabelle eine von der Kamera unterstützte Fokussteuerung:

Kameras		Fokussteuerung (Objektiv)	
		M/A	M
D3, D2-Serie, D1-Serie, D300, D200, D100, D80, D70-Serie, D50, D40-Serie, F6, F5, F4-Serie, F100, F90X, F90-Serie, F80-Serie, F75-Serie, F70-Serie, F65-Serie, Pronea 600i, Pronea S	AF (C/S)	Autofokus mit Priorität der man. Scharfeinstellung	Manueller Fokus (mit elektronischer Einstellhilfe)
	MF	Manueller Fokus (mit elektronischer Einstellhilfe)	
F60-Serie, F55-Serie, F50-Serie, F-801s, F-801, F-601M, F-401x, F-401s, F-401	AF (C/S) MF	Manueller Fokus (mit elektronischer Einstellhilfe; keine Einstellhilfe bei F-601M)	

■ Autofokus mit Priorität der manuellen Scharfeinstellung (M/A-Modus)

1 Stellen Sie den Fokusschalter ⑪ auf [M/A].

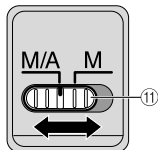
Hinweis: Dabei muss der Schalter so eingestellt sein, dass die Markierung genau mit der Aufschrift [M/A] fluchtet.

2 Bei dieser Einstellung ist der Autofokus-Modus zwar aktiviert, kann aber jederzeit durch Drehen des separaten Entfernungseinstellrings ② und gleichzeitigem Antippen des Auslösers oder der AF-Starttaste (AF-ON) an Kamera deaktiviert werden.

3 Drücken Sie den Auslöser bis zum ersten Druckpunkt oder die AF-Start-Taste der Kamera, wenn Sie nicht mehr manuell in die Fokussierung eingreifen wollen. Daraufhin schaltet die Kamera auf Autofokus-Modus zurück.

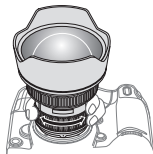
■ Für beste Ergebnisse im Autofokusmodus

Siehe "Hinweise zum Gebrauch von AF Nikkor-Weitwinkel- oder Superweitwinkelobjektiven" (S. 110).



3. Scharfeinstellung, Zoomen und Tiefenschärfe (S. 104)

Drehen Sie am Zoomring ⑤, bis die gewünschte Bildkomposition im Sucher zu sehen ist, bevor Sie die Scharfeinstellung vornehmen. Verfügt die Kamera über eine Taste oder einen Hebel zur Schärfentiefe-Vorschau (Abblendung), lässt sich die Schärfentiefe im Kamerasucher überprüfen.



4. Blendeneinstellung

Stellen Sie die Blende an der Kamera ein.

5. Blitzaufnahmen mit Kameras mit eingebautem Blitz

Vignettierung tritt bei Verwendung dieser Kameras auf, weil das Blitzlicht u. U. vom Objektivtubus verdeckt wird.

6. Empfohlene Einstellscheiben

Für bestimmte Nikon-Kameras stehen verschiedene auswechselbare Einstellscheiben zur Verfügung, um jeder Aufnahmesituation gerecht zu werden. Die für dieses Objektiv empfohlenen werden in der Tabelle aufgeführt.

Einstellscheibe Kamera	A	B	C	E	EC-B EC-E	F	G1	G2	G3	G4	J	K	L	M	P	U
F6	⊙	⊙	—	⊙	—	—	—	—	—	—	⊙	—	⊙		—	
F5+DP-30	⊙	⊙		⊙	⊙	—		⊙			⊙	—	⊙		—	
F5+DA-30	⊙	⊙		⊙	⊙	—					⊙	—	⊙		—	
F4+DP-20	—	⊙		⊙	—			○			⊙	⊙	—		⊙	
F4+DA-20	—	⊙		⊙	—			○			⊙	⊙	—		⊙	

⊙: Hervorragende Scharfeinstellung

○: Akzeptable Scharfeinstellung

Das Sucherbild vignettiert leicht. Die Aufnahme selbst bleibt hiervon unberührt.

—: Nicht möglich

Leerfelder bedeuten: Nicht verwendbar. Die Einstellscheibe M ist für die Makrofotografie mit einem Abbildungsmaßstab von 1:1 und für die Mikrofotografie konzipiert. Ihre Eigenschaften unterscheiden sich daher von denen anderer Einstellscheiben.

- Die Spalten für die Scheiben B und E gelten auch bei Verwendung der Scheiben B und E in anderen als den oben genannten Kameras.

7. Pflege des Objektivs

- Säubern Sie Glasflächen mit einem Blasepinsel. Entfernen Sie Staub und Flecken mit einem sauberen, weichen Baumwolltuch oder Optik-Reinigungstuch, das Sie mit Ethanol (Alkohol) oder Optik-Reinigungsflüssigkeit anfeuchten. Wischen Sie in kreisförmigen Bewegungen von der Mitte nach außen, ohne Wischspuren zurückzulassen.
- Verwenden Sie niemals Verdünner oder Benzin zur Reinigung, da dieses zu Beschädigungen führen, Gesundheitsschäden verursachen oder ein Feuer auslösen könnte.
- Bringen Sie bei Nichtbenutzung des Objektivs den Objektivdeckel an, um die Frontlinse zu schützen.
- Bei Aufbewahrung des Objektivs in seinem Köcher sollten beide Objektivdeckel aufgesetzt sein.
- Bei längerer Nichtbenutzung sollte das Objektiv an einem kühlen, trockenen Ort aufbewahrt werden. Halten Sie das Objektiv von direkter Sonneneinstrahlung und Chemikalien wie Kampfer oder Naphthalin (Mottenmittel) fern.
- Das Objektiv ist nicht wasserdicht und kann beschädigt werden, wenn es Nässe ausgesetzt wird.
- Einige Teile des Objektivs bestehen aus verstärktem Kunststoff. Eine Lagerung an übermäßig heißen Orten kann zur Beschädigung führen.

8. Im Lieferumfang enthaltenes Zubehör

- Aufschiebbarer Objektivdeckel • Objektivrückdeckel LF-1 • Etui CL-M3

9. Nicht geeignetes Zubehör

- Telekonverter (alle Modelle) • Auto-Ring BR-2A/BR-4 und alle Modelle von Auto-Zwischenring PK, Ring K, Balgenvorsatz und Filters. • Anschlussring SX-1
- Anderes Zubehör ist möglicherweise für bestimmte Kameras nicht geeignet. Lesen Sie sorgfältig die Anleitungen zu Ihrem Zubehör.

10. Technische Daten

Objektivtyp:	AF-S-Zoom-Nikkor mit G-Charakteristik, eingebauter CPU und Nikon-F-Bajonett.
Brennweite:	14–24mm
Lichtstärke:	f/2,8
Optischer Aufbau:	14 Linsen in 11 Gruppen (2 Linsen aus ED-Glas, 3 aus asphärisch und eine mit Nanokristallvergütung)
Bildwinkel:	114° – 84° [90° – 61° bei Nikon-Digitalkameras (Nikon DX-Format); 102° – 71° bei IX240-Kameras]
Brennweitenskala:	14, 15, 16, 18, 20, 24mm
Entfernungsdaten:	Übermittlung an die Kamera
Zoomen:	Manuell über separaten Zoomring
Fokussierung:	Innenfokussierung nach dem Nikon-IF-System (mittels integriertem Silent-Wave-Motor); manuell über separaten Fokussiering
Entfernungsskala :	Unterteilt in Meter und Fuß, von 0,28 m bis unendlich (∞)
Kürzeste	
Aufnahmedistanz:	0,28 m bei 18 bis 24 mm, 0,3 m bei weniger als 18 mm
Blende:	Irisblende mit 9 gerundeten Lamellen
Blendensteuerung:	Vollautomatisch
Blendenbereich:	f/2,8 – 22
Belichtungsmessung:	Offenblendenmessung
Abmessungen:	ca. 98 x 131,5 mm (Durchmesser x Länge bis Flansch)
Gewicht:	ca. 1.000 g

Irrtümer und Änderungen vorbehalten.

Remarques concernant une utilisation en toute sécurité

⚠ ATTENTION

Ne démontez pas le matériel

Le fait de toucher aux pièces internes de l'appareil ou de l'objectif pourrait entraîner des blessures. Les réparations doivent être effectuées uniquement par des techniciens qualifiés. Si l'appareil ou l'objectif est cassé suite à une chute ou un autre accident, apportez le produit dans un centre de service agréé Nikon pour le faire vérifier après avoir débranché le produit et/ou retiré l'accumulateur ou les piles.

En cas de dysfonctionnement, éteignez immédiatement

Si vous remarquez de la fumée ou une odeur inhabituelle se dégageant de l'appareil photo ou de l'objectif, retirez immédiatement l'accumulateur ou les piles, en prenant soin de ne pas vous brûler. Continuer d'utiliser son matériel peut entraîner des blessures. Après avoir retiré ou débranché la source d'alimentation, confiez votre matériel à un centre de service agréé Nikon pour le faire vérifier.

N'utilisez pas l'appareil photo ou l'objectif en présence de gaz inflammable

N'utilisez pas de matériel électronique en présence de gaz inflammable car cela risque de provoquer une explosion ou un incendie.

Ne regardez pas le soleil dans l'objectif ou le viseur

Regarder le soleil ou tout autre source lumineuse violente dans l'objectif ou le viseur peut provoquer de graves lésions oculaires irréversibles.

Tenez hors de portée des enfants

Faites extrêmement attention à ce que les enfants ne mettent pas à la bouche les accumulateurs/piles ou d'autres petites pièces.

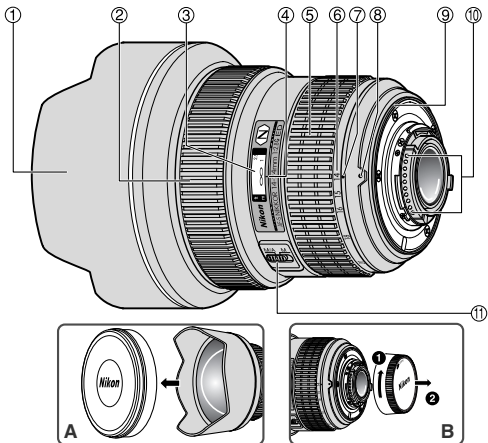
Observez les précautions suivantes lorsque vous manipulez l'appareil et l'objectif

- Maintenez l'appareil et l'objectif au sec. Le non-respect de cette précaution peut provoquer un incendie ou une électrocution.
- Ne manipulez pas et ne touchez pas le matériel avec les mains humides. Le non-respect de cette précaution peut provoquer une électrocution.
- Lorsque vous photographiez à contre-jour, laissez le soleil hors du champ. Les rayons du soleil peuvent se focaliser dans l'objectif et provoquer un incendie. Lorsque le soleil est proche du centre de la vue, il peut également provoquer un incendie.

- Lorsque vous n'utilisez pas l'objectif pendant une longue période, fixez les bouchons avant et arrière et rangez l'objectif à l'abri de la lumière directe du soleil. Le non-respect de cette précaution peut provoquer un incendie, car l'objectif peut concentrer la lumière du soleil sur un objet.

Nomenclature (): Page de référence

- | | |
|----------------------------------|--|
| ① Parasoleil fixé | ⑦ Ligne d'index d'échelle de focale |
| ② Bague de mise au point (p. 34) | ⑧ Repère de montage |
| ③ Échelle des distances | ⑨ Joint en caoutchouc de l'objectif (p. 33) |
| ④ Ligne de repère des distance | ⑩ Contacts électroniques (p. 33) |
| ⑤ Bague de zoom (p. 34) | ⑪ Commutateur de mode de mise au point (p. 34) |
| ⑥ Échelle de focale | |



- En raison de sa forme, la lentille frontale peut être facilement endommagée au contact d'autres objets. Pour la protéger, mettez toujours en place le capuchon lorsque vous n'utilisez pas l'objectif, ainsi que lors du montage/démontage sur l'appareil photo.

Appareils utilisables et fonctions disponibles

Il peut y avoir des restrictions et des limites pour les fonctions disponibles. Consultez le manuel d'utilisation de l'appareil pour obtenir les détails.

Appareil	Autofocus	Mode d'exposition			
		P*1	S	A	M
D3, série D2, série D1, D300, D200, D100, D80, série D70, D50, série D40	○	○	○	○	○
F6, F5, F100, série F80, série F75, série F65	○	○	○	○	○
Pronea 600i, Pronea S*2	○	○	○	○	○
Série F4, F90X, série F90, série F70	○	○	○	×	×
Série F60, série F55, série F50, F-401x, F-401s, F-401	×	○	○	○	○
F-801s, F-801, F-601M	×	○	○	×	×
F3AF, F-601, F-501, appareils MF Nikon (sauf F-601M)	×	×	×	×	×

○ : Possible × : Impossible

*1 P inclut AUTO (Programme à usage général) et le système Vari-programme.

*2 Manuel (M) n'est pas disponible.

1. Introduction

Merci d'avoir porté votre choix sur l'objectif AF-S NIKKOR 14-24mm f/2,8G ED. C'est un objectif haute performance à mise au point interne (IF) utilisant un moteur à ondes silencieuses pour entraîner le mécanisme de mise au point, d'où la désignation "S". Cela permet une mise au point automatique régulière, silencieuse et presque instantanée.

■ Principales caractéristiques

- Les modes autofocus (A) et manuel (M) sont facilement sélectionnables avec le commutateur de mode de mise au point.
- Un mode autofocus avec priorité manuelle est disponible et permet de passer immédiatement de l'autofocus à la mise au point manuelle.
- Un contrôle d'exposition plus précis est possible quand cet objectif est monté sur un appareil Nikon à mesure matricielle 3D, parce que l'information de distance au sujet est transférée de l'objectif au boîtier.
- L'utilisation de trois éléments asphériques et de deux éléments ED (dispersion extra basse) assure des images nettes virtuellement exemptes de frangeage

couleur. Et l'emploi d'un diaphragme à 9 lames produisant une ouverture quasi circulaire estompe agréablement les images floues à l'avant ou à l'arrière du sujet.

- Le traitement nanocrystal sur certaines lentilles permet d'assurer une image nette dans toutes les conditions de prise de vue, des extérieurs ensoleillés aux scènes en intérieur sous les spots.
- La distance de mise au point minimale est de 0,28m à 18mm – 24mm, ou de 0,3m à moins de 18mm.

■ Important

Ne portez pas l'objectif par le capuchon, même non monté sur le boîtier. Le capuchon peut se détacher et causer la chute de l'objectif ou de l'appareil photo.

- Veillez à ne pas salir ni endommager les contacts électroniques ⑩.
- Lorsqu'il est monté sur les reflex numériques Nikon (format Nikon DX) telles les séries D2 et D50, le champ angulaire de l'objectif devient 90° - 61° et la focale équivalente en 24 x 36 mm est d'environ 21 mm-36 mm.
- Si le joint en caoutchouc de l'objectif ⑨ est endommagé, rendez-vous chez votre revendeur ou dans le centre de réparations agréé Nikon le plus proche pour réaliser les réparations nécessaires.

2. Mise au point

Réglez le sélecteur du mode de mise au point de l'appareil conformément à ce tableau :

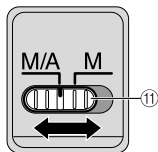
Appareil	Mode de mise au point de l'appareil	Mode de mise au point de l'objectif	
		M/A	M
D3, s rie D2, s rie D1, D300, D200, D100, D80, s rie D70, D50, s rie D40, F6, F5, s rie F4, F100, F90X, s rie F90, s rie F80, s rie F75, s rie F70, s rie F65, Pronea 600i, Pronea S	AF (C/S)	Autofocus avec priorité manuelle	Mise au point manuelle (assistance la mise au point disponible)
	MF	Mise au point manuelle (assistance la mise au point disponible)	
S rie F60, s rie F55, s rie F50, F-801s, F-801, F-601M, F-401x, F-401s, F-401	AF (C/S) MF	Mise au point manuelle (l'assistance la mise au point est disponible, sauf avec le F-601M)	

■ Autofocus avec priorité manuelle (Mode M/A)

- 1 Réglez le commutateur de mode de mise au point ⑪ sur [M/A].

Remarque : Assurez-vous de régler le commutateur de sorte que l'indicateur s'aligne précisément sur [M/A].

- 2 Cela permet la mise au point automatique, mais il est possible d'utiliser la priorité manuelle en agissant sur la bague de mise au point ② manuelle séparée tout en appuyant légèrement sur le déclencheur ou la commande d'activation de l'AF (AF-ON) sur l'appareil.
- 3 Pour annuler la commande manuelle, appuyez de nouveau légèrement sur le déclencheur ou la commande d'activation de l'AF de l'appareil. Ceci remettra l'appareil photo en mode autofocus.

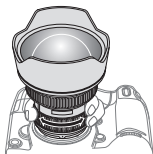


■ Obtenir de bons résultats avec la mise au point automatique

Reportez-vous à "Remarques sur l'emploi des objectifs grand-angle ou super grand-angle AF Nikkor" (p. 110).

3. Mise au point, cadrage au zoom et profondeur de champ (p.104)

Tournez d'abord la bague de zoom ⑤ jusqu'à ce que la composition souhaitée soit cadrée dans le viseur avant la mise au point automatique. Si votre appareil est pourvu d'un bouton ou levier de prévisionnage de la mise au point (ouverture réelle), vous pourrez observer la profondeur de champ en regardant dans le viseur.



4. Réglage de l'ouverture

Réglez l'ouverture sur le boîtier.

5. Prise de vues avec un appareil à flash intégré

Le vignettage se produit quand vous utilisez ces appareils photo parce que la lumière émise par le flash peut être retenue par la monture de l'objectif.

6. Verres de visée recommandés

Divers verres de visée sont disponibles pour certains appareils photo reflex Nikon qui s'adaptent à toutes les conditions de prise de vue. Les verres recommandés avec cet objectif sont listés ci-dessous :

Verre Appareil	A	B	C	E	EC-B EC-E	F	G1	G2	G3	G4	J	K	L	M	P	U
F6	⊙	⊙	—	⊙	—	—	—	—	—	—	⊙	—	⊙		—	
F5+DP-30	⊙	⊙		⊙	⊙	—		⊙			⊙	—	⊙		—	
F5+DA-30	⊙	⊙		⊙	⊙	—					⊙	—	⊙		—	
F4+DP-20	—	⊙		⊙	—			○			⊙	⊙	—		⊙	
F4+DA-20	—	⊙		⊙	—			○			⊙	⊙	—		⊙	

⊙ : Mise au point excellente

○ : Mise au point passable

Un vignettage affecte l'image du verre. L'image sur la pellicule ne porte cependant aucune trace de ceci.

— : Non disponible

Une case vide indique aucune application. Du fait que le verre M peut être utilisé pour la macrophotographie à un rapport de grossissement 1:1 et pour la microphotographie, il a des applications différentes de celles des autres verres.

- Lors de l'utilisation de verres B et E dans des appareils autres que ceux indiqués ci-dessus, reportez-vous aux colonnes des verres B et E.

7. Entretien de l'objectif

- Nettoyez la surface de l'objectif avec un pinceau soufflant. Pour enlever les poussières ou les traces, utilisez de préférence un tissu de coton doux, ou un tissu optique, légèrement humidifié avec de l'alcool éthylique (éthanol). Essayez en effectuant un mouvement circulaire en partant du centre.
- N'employez jamais de solvant ou de benzène qui pourrait endommager l'objectif, prendre feu ou nuire à la santé.
- Lorsque l'objectif n'est pas utilisé, mettez le capuchon en place pour protéger la lentille frontale.
- Lors du rangement de l'objectif dans son étui, pensez à remettre en place les bouchons avant et arrière.
- En cas d'inutilisation pour une longue période, entreposez l'objectif dans un endroit frais, sec et aéré pour éviter les moisissures. Tenez l'objectif éloigné des sources de lumière, et des produits chimiques (camphre, naphthaline, etc.).
- Ne projetez pas de l'eau sur l'objectif et ne l'immergez pas : cela pourrait le rouiller et provoquer des dommages irréparables.
- Divers matériaux de synthèse sont utilisés dans la fabrication. Pour éviter tout problème, ne soumettez pas l'objectif à de fortes chaleurs.

8. Accessoires fournis

- Capuchon d'objectif avant à glisser
- Bouchon arrière LF-1
- Sac semi-souple CL-M3

9. Accessoires incompatibles

- Téléconvertisseur (tous les modèles)
- La bague auto. BR-2A, BR-4 et tous les modèles de bague d'auto-rallonge PK, les bagues K, les accessoires de mise au point soufflet et les filtres.
- Bague de fixation SX-1

L'emploi d'autres accessoires peut ne pas être adapté avec cet objectif. Lisez attentivement le manuel d'utilisation de l'accessoire pour les détails.

10. Caractéristiques

Type d'objectif :	Objectif Zoom-Nikkor AF-S de type G avec microprocesseur intégré et monture à baïonnette Nikon.
Focale :	14mm–24mm
Ouverture maximale:	f/2,8
Construction optique :	14 lentilles en 11 groupes (2 lentilles en verre ED, 3 lentilles asphériques et 1 lentille bénéficiant d'un traitement nanocrystal)
Champ angulaire:	114° – 84° [90° – 61° avec un appareil numérique Nikon (format Nikon DX); 102° – 71° sur les appareils de système IX240]
Focales :	14, 15, 16, 18, 20, 24mm
Informations de distance :	Communiquée au boîtier de l'appareil photo
Zooming:	Manuel avec bague de zoom séparée
Mise au point :	Système de mise au point interne (IF) Nikon (utilisant un moteur silencieux SMW), manuelle par bague de mise au point séparée
Échelle des distances de prise de vue :	Graduée en mètres et pieds de 0,28 m à l'infini (∞)
Distance de mise au point minimale :	0,28m à 18mm–24mm, 0,3m à moins de 18mm
Nb. de lamelles du diaphragme :	9 (circulaires)
Diaphragme :	Entièrement automatique
Plage des ouvertures:	f/2,8 – 22
Mesure de l'exposition :	Via méthode pleine ouverture
Dimensions :	Env. 98 mm diam. x 131,5 mm extension à partir de la monture d'objectif située sur l'appareil photo
Poids :	Env. 1.000 g

Les caractéristiques et les schémas sont susceptibles d'être modifiés sans préavis ni obligation de la part du constructeur.

Notas sobre un uso seguro

⚠ PRECAUCIÓN

No desarme el equipo

El contacto con las piezas internas de la cámara o del objetivo puede provocar lesiones. Las reparaciones solamente deben ser ejecutadas por técnicos cualificados. Si a causa de un golpe u otro tipo de accidente la cámara o el objetivo se rompen y quedan abiertos, desenchufe el producto y/o retire la batería, y a continuación lleve el producto a un centro de servicio técnico autorizado Nikon para su revisión.

Apague inmediatamente el equipo en caso de funcionamiento defectuoso

Si observa que sale humo o que la cámara o el objetivo desprenden un olor extraño, retire la batería inmediatamente, con cuidado de no quemarse. Si sigue utilizando el equipo corre el riesgo de sufrir lesiones. Después que haya retirado o desconectado la fuente de alimentación, lleve el equipo a un centro de servicio técnico autorizado Nikon para su revisión.

No utilice la cámara ni el objetivo en presencia de gas inflamable

No utilice equipos electrónicos en presencia de gas inflamable, ya que podría producirse una explosión o un incendio.

No mire hacia el sol a través del objetivo ni del visor

Mirar hacia el sol u otra fuente de luz potente a través del objetivo o del visor podría producirle daños permanentes en la vista.

Mantener fuera del alcance de los niños

Se debe tener especial cuidado en evitar que los niños se metan en la boca pilas u otras piezas pequeñas.

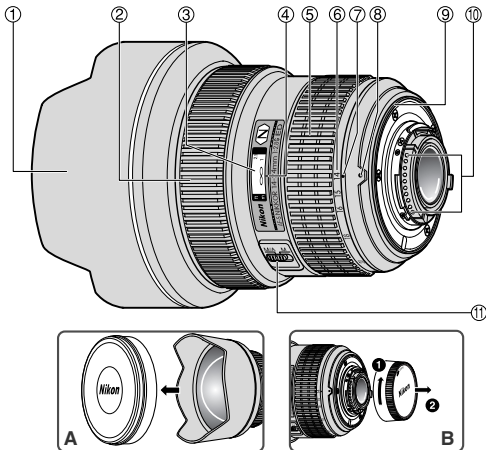
Adopte las siguientes precauciones al manipular la cámara y el objetivo

- Mantenga la cámara y el objetivo secos. De no hacer esto podría producirse un incendio o una descarga eléctrica.
- No manipule ni toque la unidad con las manos húmedas. De hacer eso podría recibir una descarga eléctrica.
- En fotografías a contraluz, procure que el sol no entre ni quede cerca del encuadre. Podría producirse un efecto lente dentro del cuerpo del objetivo e incendiarse éste. Esto también puede ocurrir cuando el sol queda cerca del encuadre.

- Cuando el objetivo no vaya a utilizarse por un período de tiempo prolongado, colóquelo las tapas frontal y trasera al objetivo y guárdelo alejado de la luz solar directa. De no hacer esto podría producirse un incendio, ya que el objetivo pudiera enfocar la luz solar directa sobre un objeto.

Nomenclatura (): Página de referencia

- | | |
|----------------------------------|---|
| ① Parasol del objetivo corregido | ⑦ Línea de índice de escala de distancia focal |
| ② Anillo de enfoque (p. 42) | ⑧ Índice de monturas |
| ③ Escala de distancias | ⑨ Junta de goma de montaje del objetivo (p. 41) |
| ④ Línea indicadora de distancias | ⑩ Contactos CPU (p. 41) |
| ⑤ Anillo de zoom (p. 43) | ⑪ Interruptor de modo de enfoque (p. 42) |
| ⑥ Escala de distancias focales | |



- Debido a la forma del objetivo, la superficie de éste puede dañarse fácilmente al entrar en contacto con otros objetos. Para proteger el objetivo, coloque siempre la tapa del objetivo cuando no lo esté usando y cuando lo monte o desmonte de la cámara.

Cámaras que puede utilizar y funciones disponibles

Puede haber algunas restricciones o limitaciones para las funciones disponibles. Para más detalles, consulte el manual de instrucción de la cámara.

Cámaras	Enfoque automático	Modo de exposición			
		P*1	S	A	M
D3, Serie D2, Serie D1, D300, D200, D100, D80, Serie D70, D50, Serie D40	○	○	○	○	○
F6, F5, F100, Serie F80/Serie N80*, Serie F75/Serie N75*, Serie F65/Serie N65*	○	○	○	○	○
Pronea 600i/6i*, Pronea S*2	○	○	○	○	○
Serie F4, F90X/N90s*, Serie F90/N90*, Serie F70/N70*	○	○	○	×	×
Serie F60/N60*, Serie F55/Serie N55*, Serie F50/N50*, F-401x/N5005*, F-401s/ N4004s*, F-401/N4004*	×	○	○	○	○
F-801s/N8008s*, F-801/N8008*, F-601M/N6000*	×	○	○	×	×
F3AF, F-601/N6006*, F-501/N2020**, Nikon MF cámaras (excepto F-601M/N6000*)	×	×	×	×	×

○: Posible ×: Imposible

*De venta exclusiva en los EE.UU. **De venta exclusiva en los EE.UU. y Canadá.

*1 P incluye AUTO (Programa para propósitos generales) y sistema de programa variable.

*2 No puede utilizar el manual (M).

1. Introducción

Muchas gracias por su el compra del AF-S NIKKOR 14-24 mm f/2,8G ED. Es un objetivo de enfoque interno (IF) de gran calidad que utiliza un motor Silent Wave para accionar el mecanismo de enfoque, de ahí viene el "S". En consecuencia, el enfoque automático es suave, silencioso y prácticamente instantáneo.

■ Principales funciones

- El modo de Enfoque automático (A) y el modo manual (M) pueden seleccionarse mediante el interruptor de modo de enfoque.
- Se incluye enfoque automático con prioridad manual que proporciona cambio automático de enfoque automático a enfoque manual.

- Es posible un control de exposición más preciso cuando el objetivo está montado en una cámara Nikon con posibilidad de medición matricial tridimensional porque la información de distancia del sujeto se transfiere del objetivo a la cámara.
- El uso de tres lentes esféricas y dos lentes ED (dispersión extra-baja) en el objetivo garantiza que las imágenes serán más nítidas, sin mezcla de colores. Además, con el uso de un diafragma de 9 hojas que produce una abertura casi circular, las imágenes fuera de enfoque delante o detrás del sujeto aparecen más borrosas para crear un hermoso efecto de sfumado.
- El recubrimiento de nanocristales de algunas lentes garantiza imágenes nítidas en diversas condiciones de disparo, desde exteriores soleados a escenas de interior con iluminación artificial de gran potencia.
- La distancia de enfoque más cercana posible es de 0,28m (0,92 pies) a 18mm – 24mm, o 0,3m (0,98 pies) a menos de 18mm.

■ ¡Importante!

No levante el objetivo cogiéndolo por la tapa, ni siquiera cuando esté desmontado. Ésta podría soltarse, provocando la caída del objetivo o la cámara.

- Tenga cuidado de no manchar o dañar los contactos de la CPU ⑩.
- Cuando se monta en las cámaras SLR digitales Nikon (formato Nikon DX) como las de la serie D2 y la D50, el ángulo de imagen del objetivo se vuelve de 90°– 61° y su distancia focal equivalente a 35 mm es de aproximadamente 21 – 36 mm.
- Si la junta de goma de montaje del objetivo ⑨ se daña, asegúrese de ir a un distribuidor autorizado Nikon o a un centro de servicio para que lo reparen.

2. Enfoque

Ajuste el selector de modo de enfoque de su cámara de acuerdo con este cuadro:

Cámaras	Modo de enfoque de la cámara	Modo de enfoque del objetivo	
		M/A	M
D3, Serie D2, Serie D1, D300, D200, D100, D80, Serie D70, D50, Serie D40, F6, F5, Serie F4, F100, F90X/N90s*, Serie F90/N90*, Serie F80/Serie N80*, Serie F75/Serie N75*, Serie F70/N70*, Serie F65/Serie N65*, Pronea 600i/6i*, Pronea S	AF (C/S)	Enfoque automático con prioridad manual	Enfoque manual (Con ayuda de enfoque)
	MF	Enfoque manual (Con ayuda de enfoque)	
Serie F60/N60*, Serie F55/Serie N55*, Serie F50/N50*, F-801s/N8008s*, F-801/N8008*, F-601M/N6000*, F-401x/N5005*, F-401s/ N4004s*, F-401/N4004*	AF (C/S) MF	Enfoque manual (Con ayuda de enfoque, excepto con la F-601M/N6000*)	

* De venta exclusiva en los EE.UU.

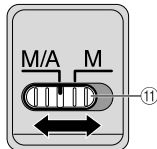
■ Enfoque automático con prioridad manual (Modo M/A)

1 Ajuste el interruptor de modo de enfoque ① a [M/A].

Nota: Asegúrese de colocar el interruptor de forma que el indicador quede perfectamente alineado con [M/A].

2 Se dispone de un enfoque automático pero puede dar prioridad al enfoque manual con el anillo de enfoque ② manual mientras oprime ligeramente el obturador o el botón del inicio de AF(AF-ON) en el cuerpo de la cámara.

3 Para cancelar la anulación manual, presione ligeramente otra vez el disparador o el botón de inicio de enfoque automático en la cámara. La cámara regresará al modo de enfoque automático.

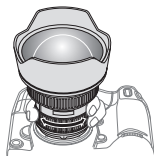


■ Obtención de buenos resultados con el enfoque automático

Consulte "Notas sobre el uso de objetivos AF Nikkor de gran o súper-gran angular" (p. 110).

3. Enfoque, zoom y profundidad de campo (p.104)

En primer lugar, gire el anillo de zoom ⑤ hasta que quede encuadrada la composición que desee en el visor antes de enfocar. Si la cámara dispone de una palanca o botón de vista previa de profundidad de campo (cierre de iris), la profundidad del campo puede observarse mientras mira a través del visor de la cámara.



4. Ajuste de abertura

Ajuste la abertura en la cámara.

5. Haga fotografías con flash en la cámara que tengan flash incorporado

Cuando se usan estas cámaras ocurre viñeteado ya que la luz emitida por el flash puede quedar obstruida por el cilindro del objetivo.

Es

6. Pantallas de enfoque recomendadas

Hay diferentes pantallas de enfoque intercambiables para algunas cámaras SLR de Nikon apropiados para cualquier situación fotográfica. Las recomendadas para utilizar con este objetivo son las que aparecen en la lista a continuación.

Pantalla Cámara	A	B	C	E	EC-B EC-E	F	G1	G2	G3	G4	J	K	L	M	P	U
F6	⊙	⊙	—	⊙	—	—	—	—	—	—	⊙	—	⊙		—	
F5+DP-30	⊙	⊙		⊙	⊙	—		⊙			⊙	—	⊙			—
F5+DA-30	⊙	⊙		⊙	⊙	—					⊙	—	⊙			—
F4+DP-20	—	⊙		⊙	—			○			⊙	⊙	—			⊙
F4+DA-20	—	⊙		⊙	—			○			⊙	⊙	—			⊙

⊙: Enfoque excelente

○: Enfoque aceptable

Ligero viñeteo afecta la imagen de la pantalla, pero la imagen de la película no es afectada por esto.

—: No existe

Los blancos significan inaplicable. Como la pantalla de tipo M se usa para macrofotografía a una razón de aumento de 1:1 así como para microfotografía, su aplicación es distinta a la de las demás pantallas.

- Cuando se utilicen las pantallas de enfoque B y E en cámaras distintas de las relacionadas arriba, ver las columnas correspondientes a las pantallas B y E.

7. Forma de cuidar el objetivo

- Limpiar la superficie del objetivo con un cepillo soplador. Para eliminar la suciedad o las huellas, utilizar un trapo de algodón suave y limpio o papel especial para objetivos humedecido en etanol (alcohol) o limpiador de objetivos. Limpiar describiendo un movimiento circular del centro hacia fuera, teniendo cuidado de no dejar restos ni tocar otras partes.
- No usar en ningún caso disolvente o benceno para limpiar el objetivo ya que podría dañarlo, provocar un incendio o causar problemas sanitarios.
- Cuando no esté usando el objetivo, coloque la tapa del objetivo para proteger la lente frontal.
- Cuando se guarde el objetivo en su estuche, colocarle las dos tapas.
- Cuando no se vaya a utilizar el objetivo durante largo tiempo, guardarlo en un lugar fresco y seco para evitar la formación de moho. Guardar el objetivo, además, lejos de la luz solar directa o de productos químicos tales como alcanfor o naftalina.
- No mojar el objetivo ni dejarlo caer al agua, ya que se oxidaría y no funcionaría bien.
- Algunas partes del objetivo son de plástico reforzado. Para evitar daños, no dejarlo nunca en un lugar excesivamente caliente.

8. Accesorios estándar

- Tapa delantera del objetivo insertable
- Tapa trasera de objetivo LF-1
- Funda semiblanda CL-M3

9. Accesorios incompatibles

- Teleconvertidores (todos los modelos) • Anillo auto BR-2A, BR-4 y todos los modelos de anillo de autoextensión PK, anillo K, accesorio de enfoque de fuelle, filtros
- Anillo de fijación SX-1

Hay otros accesorios que pueden ser inadecuados para utilizar con este objetivo. Para más detalles, lea cuidadosamente el manual de instrucciones de su accesorios.

10. Especificaciones

Tipo de objetivo:	AF-S Zoom-Nikkor tipo G con CPU incorporado y montura de bayoneta Nikon.
Distancia focal:	14–24mm
Abertura máxima:	f/2,8
Estructura del objetivo:	14 elementos en 11 groups (2 lentes ED, 3 lentes esféricas y 1 objetivo con recubrimiento nanocrystalino)
Angulo de imagen:	114° – 84° [90° – 61° con cámaras digitales Nikon (Formato Nikon DX); 102° – 71° con cámaras de sistema IX240]
Escala de distancias:	14, 15, 16, 18, 20, 24mm
Información de distancia:	Salida al cuerpo de la cámara
Zoom:	Manual mediante anillo de zoom independiente
Enfoque:	Sistema de enfoque interno de Nikon (IF) (con un motor Silent Wave interno); manual por anillo de enfoque independiente
Escala de distancias de la toma:	Calibrado en metros y pies desde 0,28m (1 pie) a infinito (∞)
Distancia de enfoque más cercana:	0,28m (0,92 pies) a 18mm – 24mm, 0,3m (0,98 pies) a menos de 18 mm
No. de láminas del diafragma:	9 piezas (redondeadas)
Diafragma:	Totalmente automático

Es

Gama de aperturas:	f/2,8 – 22
Medición de exposición:	Método de abertura total
Dimensiones:	Aprox. 98mm de diám x 131,5mm desde la pestaña de montaje
Peso:	Aprox. 1.000g (35,3 onzas)

Las especificaciones y los diseños están sujetos a cambio sin previo aviso ni obligación por parte del fabricante.

Es

Es

Information om säkerhetsföreskrifter

VARNING

Plocka inte isär produkten

Undvik skador genom att aldrig vidröra kamerans inre delar. Eventuella reparationer bör endast utföras av kvalificerade tekniker. Om du råkar tappa eller stöta till kameran så att den öppnas avlägsnar du batteriet eller kopplar från nätadaptorn och lämnar in produkten på ett auktoriserat Nikon-servicecenter.

Stäng omedelbart av produkten om något fel uppstår

Om det kommer rök eller någon ovanlig lukt från kameran tar du genast ur batteriet. Var försiktig så att du inte bränner dig. Fortsatt användning av kameran kan orsaka skada. När du har avlägsnat eller kopplat ifrån strömkällan tar du med produkten till en auktoriserad Nikon-servicerepresentant för kontroll.

Använd inte kameran eller objektivet i närheten av lättantändlig gas

Det finns risk för explosion eller brand om den elektroniska utrustningen används i närheten av lättantändlig gas.

Se

Titta inte mot solen genom objektivet eller sökaren

Om du tittar mot solen eller andra starka ljuskällor genom objektivet eller sökaren kan detta orsaka permanent synförsämring.

Förvara produkten utom räckhåll för barn

Var försiktig och förvara produkten utom räckhåll för barn så att de inte stoppar batterier eller andra smådelar i munnen.

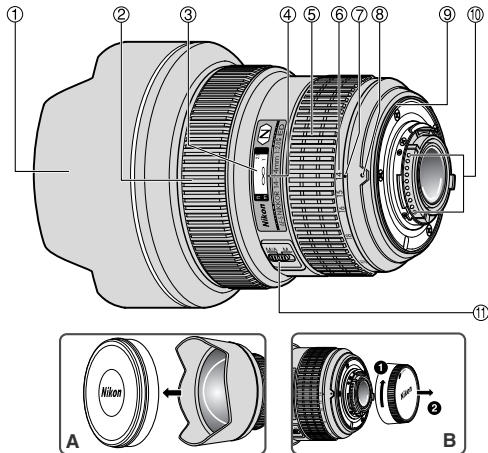
Iakta följande försiktighetsåtgärder när du använder kameran och objektivet

- Utsätt inte kameran eller objektivet för väta. Om du gör det kan det leda till brand eller elektriska stötar.
- Rör inte vid enheten med våta händer. Om du gör det kan du utsättas för elektriska stötar.
- Låt inte solen komma i bild när du fotograferar i motljus. Solljuset kan fokuseras i objektivet och orsaka brand. Även om solen är strax utanför bild kan brand uppstå.

- Sätt på både bakre och främre objektivskydd och förvara objektivet så att det inte kommer i kontakt med direkt solljus om det inte ska användas under en längre period. Om du inte gör det kan det uppstå brand, eftersom objektivet kan komma att fokusera solljus på ett föremål.

Terminologi (): Referenssida

- | | |
|---------------------------|--|
| ① Fast motljusskydd | ⑦ Brännviddsindexlinje |
| ② Fokusering (s. 52) | ⑧ Monteringsindikering |
| ③ Avståndsmätare | ⑨ Gummipackning för objektivgंगा (s. 51) |
| ④ Distansindikeringslinje | ⑩ CPU-kontakter (s. 51) |
| ⑤ Zoomring (s. 53) | ⑪ Fokuslägesväljare (s. 52) |
| ⑥ Brännviddsskala | |



- Objektivets speciella form medför att ytan lätt kan skadas när den kommer i kontakt med andra föremål. Skydda objektivet genom att alltid sätta på objektivlocket när du inte använder det och när du monterar eller tar av det från kameran.

Se

Vilka kameror och funktioner som kan användas

Vissa avvikelser kan förekomma vad gäller tillgängliga funktioner. Läs kamerans bruksanvisning om du vill ha mer information.

Kameror	Autofokus	Exponeringsläge			
		P*1	S	A	M
D3, D2-serien, D1-serien, D300, D200, D100, D80, D70-serien, D50, D40-serien	○	○	○	○	○
F6, F5, F100, F80-serien, F75-serien, F65-serien	○	○	○	○	○
Pronea 600i, Pronea S*2	○	○	○	○	○
F4-serien, F90X, F90-serien, F70-serien	○	○	○	×	×
F60-serien, F55-serien, F50-serien, F-401x, F-401s, F-401	×	○	○	○	○
F-801s, F-801, F-601M	×	○	○	×	×
F3AF, F-601, F-501, Nikon MF-kameror (förutom F-601M)	×	×	×	×	×

○: Möjligt ×: Omöjligt

*1 P omfattar AUTO (General-Purpose Program) och systemet Vari-Program.

*2 Manuell (M) kan inte användas.

Se

1. Introduktion

Grattis till ditt köp av objektivet AF-S NIKKOR 14–24 mm f/2,8G ED. Det här är ett avancerat IF-objektiv (internfokusering) med en Silent Wave Motor (ultraljudsmotor) som styr fokuseringsmekanismen, varför S-beteckningen används. Autofokuseringen blir därigenom smidig, tyst och nästintill ögonblicklig.

■ Huvudfunktioner

- Autofokus (A) eller manuellt läge (M) väljs enkelt med fokuslägesväljaren.
- Autofokusering med manuellt åsidosättande är en funktion som gör det möjligt att byta snabbt från autofokus till manuell fokusering.
- Mer exakt exponeringskontroll kan användas när objektivet är monterat på en Nikon-kamera med funktioner för 3D-matrixmätning, eftersom informationen om avstånd till motivet överförs från objektivet till kamerahuset.
- Med tre asfäriska linselement och två ED-linselement (Extra-low Dispersion) blir bilderna skarpa och så gott som fria från färgskiftningar. Och med nio lameller

som ger en nästan cirkulär bländaröppning återges oskärpan framför eller bakom motivet med en tilltalande suddighet.

- Nano Crystal Coat på ett linselement ger tydliga bilder i flera olika fotograferingsförhållanden, alltifrån utomhusbilder i starkt solsken till strålkastarupplysta inomhusbilder.
- Näravståndet är 0,28 m vid en brännvidd på 18 mm – 24 mm, respektive 0,3 m vid en brännvidd på under 18 mm.

■ Viktigt

Lyft inte objektivet i objektivlocket, inte ens när objektivet inte är monterat på kameran. Objektivlocket kan lossna och du kan tappa kameran.

- Var försiktig så att du inte smutsar ned eller skadar CPU-kontaktterna ⑩.
- Objektivet bildvinkel är 90–61° och dess brännvidd ungefär 21–36 mm motsvarande 35 mm-format när det är monterat på Nikons digitala SLR-kameror (Nikon DX-format), till exempel i D2-serien och D50.
- Om gummipackningen för objektivgänga ⑨ skadas bör du besöka närmaste auktoriserade Nikon-återförsäljare eller Nikon-servicecenter för reparation.

2. Fokusering

Ställ in kamerans fokuseringsratt enligt tabellen nedan.

Kameror	Kamerans fokuseringsläge	Objektivets fokuseringsläge	
		M/A	M
D3, D2-serien, D1-serien, D300, D200, D100, D80, D70-serien, D50, D40-serien, F6, F5, F4-serien, F100, F90X, F90-serien, F80-serien, F75-serien, F70-serien, F65-serien, Pronea 600i, Pronea S	AF (C/S)	Autofokus med manuell prioritet	Manuell fokusering (Fokuseringshj lp kan anv ndas.)
	MF	Manuell fokusering (Fokuseringshj lp kan anv ndas.)	
F60-serien, F55-serien, F50-serien, F-801s, F-801, F-601M, F-401x, F-401s, F-401	AF (C/S) MF	MF Manuell fokusering (Fokuseringshj lp kan anv ndas, f rutom med F-601M.)	

Se

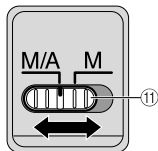
■ Autofokus med manuellt åsidosättande (M/A-läget)

1 Dra fokuslägesväljaren ⑪ till [M/A].

Obs! Se till att dra lägesväljaren så att indikatorn pekar exakt mot [M/A].

2 Autofokus kan användas, men du kan manuellt åsidosätta fokuseringen genom att använda den separata fokuseringsringen ② medan du trycker ned avtryckaren lätt eller AF-startknappen (AF-ON) på kameran.

3 Tryck ned avtryckaren eller AF-startknappen på kameran igen om du inte vill använda manuellt åsidosättande mer. Detta återställer kameran till autofokusläget.



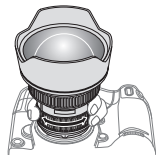
■ För att få bra resultat med autofokus

Se "Att observera om du använder ett AF Nikkor-objektiv av vidvinkel- eller superevidvinkeltyp" (s. 110).

Se

3. Fokusering, zoomning och skärpedjup (s.104)

Först vrider du zoomringen ⑤ tills önskad komposition visas i sökaren innan du fokuserar. Om kameran har skärpedjupskontroll (stop-down) kan du se skärpedjupet genom att titta i kamerans sökare.



4. Ställa in bländaren

Ställ in bländaren på kamerahuset.

5. Ta bilder med kameror som har en inbyggd blix

På sådana kameror kan det uppstå vinjettering eftersom ljuset från blixten blockeras av objektivröret.

6. Rekommenderade mattskivor

Flera olika utbytbara mattskivor kan användas för vissa av Nikons digitala SLR-kameror så att de passar för alla fotograferingssituationer. Nedanstående skivor rekommenderas för användning med det här objektivet.

Skiva Kamera	A	B	C	E	EC-B EC-E	F	G1	G2	G3	G4	J	K	L	M	P	U
F6	⊙	⊙	—	⊙	—	—	—	—	—	—	⊙	—	⊙		—	
F5+DP-30	⊙	⊙		⊙	⊙	—		⊙			⊙	—	⊙		—	
F5+DA-30	⊙	⊙		⊙	⊙	—					⊙	—	⊙		—	
F4+DP-20	—	⊙		⊙	—			○			⊙	⊙	—		⊙	
F4+DA-20	—	⊙		⊙	—			○			⊙	⊙	—		⊙	

⊙: Utmärkt fokusering

○: Acceptabel skärpeinställning

Det kan förekomma en aning vinjettering eller moaré-mönster i sökaren, men inte på filmen.

—: Ej tillgängligt.

En tom ruta innebär att det inte är tillgängligt. Eftersom M-skivan kan användas både vid makrofotografi med förstoringen 1:1 och vid fotomikrografi har den andra användningsområden än andra skivor.

- Informationen i kolumnerna för skivorna B och E gäller om du använder mattskivorna B och E på andra kameror än dem som räknas upp ovan.

Se

7. Skötsel av objektivet

- Rengör linsens yta med en blåspensel. Ta bort smuts och fläckar med en mjuk och ren bomullstrasa eller linsduk som har fuktats med etanol (alkohol) eller linsrengöringsvätska. Torka i cirkelrörelser från mitten och utåt mot kanten. Var försiktig så att du inte lämnar spår eller vidrör andra delar av linsen.
- Använd aldrig thinner eller bensen för att rengöra linsen eftersom det kan skada linsen, orsaka brand och hälsoproblem.
- När objektivet inte används sätter du på objektivlocket för att skydda det främre linselementet.
- När du förvarar objektivet i objektivväskan sätter du på både främre och bakre locket.
- Förvara objektivet på ett svalt och torrt ställe för att förhindra mögelbildning när objektivet inte ska användas under en längre period. Förvara även objektivet så att det inte kommer i kontakt med direkt solljus eller kemikalier, till exempel kamfer eller naftalin.
- Låt inte objektivet komma i kontakt med vatten eftersom det kan orsaka att objektivet rostar eller slutar fungera.
- Förstärkt plast används för vissa delar av objektivet. Undvik skada genom att aldrig lämna objektivet på ett extremt varmt ställe.

Se

8. Standardtillbehör

- Lock för främre objektiv
- Bakre objektivlock LF-1
- Mjuk väska CL-M3

9. Tillbehör som inte kan användas

- Telekonvertrar (alla modeller)
- Automatisk ring BR-2A/BR-4 och alla modeller av automatisk mellanring PK, K-ring, bälgfokuseringstillbehör och filter
- Anslutningsring SX-1

Andra tillbehör kan eventuellt inte användas med det här objektivet. Läs bruksanvisningen för tillbehöret noggrant om du vill ha mer information.

10. Specifikationer

Objektivtyp:	AF-S Zoom-Nikkor av G-typ med inbyggd CPU och Nikons bajonettfattning
Brännvidd:	14 mm–24 mm
Största bländare:	f/2.8
Objektivkonstruktion:	14 element i 11 grupper (2 ED-glas, 3 asfäriska och 1 Nano Crystal Coat-behandlat linselement)
Bildvinkel:	114° – 84° [90° – 61° med Nikons digitala SLR-kameror (Nikon DX-format), 102° – 71° med IX240-systemkameror]
Brännviddsskala:	14, 15, 16, 18, 20, 24 mm
Avståndsinformation:	Utdata till kamerahuset
Zoomkontroll:	Manuell via en separat zoomring
Fokusering:	Nikons system för internfokusering (IF) (med en intern ultraljudsmotor), manuellt via separat fokusering
Avståndsskala:	Graderas i meter och fot från 0,28 m till oändlighet (∞)
Närgräns:	0,28 m vid en brännvidd på 18 mm – 24 mm, 0,3 m vid en brännvidd på under 18 mm
Antal bländarlameller:	9 st. (rundade)
Bländarlamell:	Helautomatisk
Bländarintervall:	f/2,8 – 22
Exponeringsmätning:	Via metoden för helt öppen bländare
Mått:	Cirka 98 mm diameter x 131,5 mm (längd från objektivfattningsflänsen)
Vikt:	Cirka 1 000 g

Specifikationer och utformningar kan ändras utan föregående meddelande och utan några förpliktelser från tillverkarens sida.

Se

Veiligheidsinstructies

⚠ WAARSCHUWING

Demonteer het apparaat niet

Als u de interne onderdelen van de camera of het objectief aanraakt, kan dit letsel veroorzaken. Reparaties mogen alleen door bevoegde technici worden uitgevoerd. Als de camera of het objectief ten gevolge van een val of een ander ongeluk openbreekt, brengt u het product voor onderzoek naar een door Nikon erkende servicedienst nadat u de stekker van het product uit het stopcontact hebt gehaald en/of de batterij hebt verwijderd.

Schakel het apparaat bij storing onmiddellijk uit

Als er rook of een ongewone geur uit de camera of het objectief komt, dient u de batterij onmiddellijk te verwijderen. Let hierbij op dat u geen brandwonden oploopt. Als u het apparaat blijft gebruiken, kan dit tot letsel leiden. Nadat u de stroombron hebt verwijderd of losgekoppeld, laat u het apparaat nakijken door een door Nikon erkende servicedienst.

Gebruik de camera of het objectief niet in de buurt van ontvlambare gassen

Als de elektronische apparatuur wordt gebruikt in de buurt van ontvlambare gassen, kan dit leiden tot ontploffing of brand.

NI

Kijk niet door het objectief of de zoeker naar de zon

Als u door het objectief of de zoeker naar de zon of een andere sterke lichtbron kijkt, loopt u kans op permanent oogletsel.

Houd het apparaat buiten bereik van kinderen

Zorg ervoor dat kleine kinderen geen batterijen of andere kleine onderdelen in hun mond kunnen stoppen.

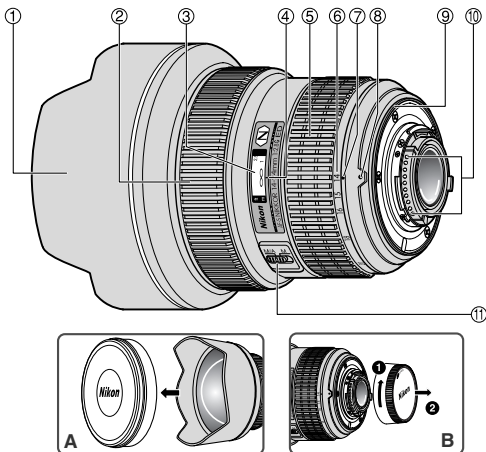
Neem de volgende voorzorgsmaatregelen in acht wanneer u de camera en het objectief hanteert:

- Stel de camera of het objectief niet bloot aan vocht. Als u dat wel doet, kan dit leiden tot brand of een elektrische schok.
- Raak het apparaat niet met natte handen aan. Als u dat wel doet, kan dit leiden tot een elektrische schok.
- Zorg er bij tegenlichtopnamen voor dat de zon zich ver genoeg buiten beeld bevindt. Het zonlicht kan anders in het objectief vallen en brand veroorzaken. Als het zonlicht te dicht bij het beeld komt, kan dit eveneens brand veroorzaken.

- Als u het objectief langere tijd niet gebruikt, bevestigt u de voorste en achterste lensdop en bergt u het objectief buiten direct zonlicht op. Als u dat niet doet, kan dit brand veroorzaken aangezien het zonlicht door het objectief op een voorwerp kan worden gericht.

Terminologie (referentiepagina):

- | | |
|----------------------------|---|
| ① Zonnekap | ⑦ Indexlijn brandpuntsafstand |
| ② Scherpstelring (p. 60) | ⑧ Bevestigingsindex |
| ③ Afstandsschaal | ⑨ Rubberen pakking van objectiefvatting (p. 59) |
| ④ Afstandsindexlijn | ⑩ CPU-contacten (p. 59) |
| ⑤ Zoomring (p. 61) | ⑪ Schakelaar voor scherpstelstand (p. 60) |
| ⑥ Schaal brandpuntsafstand | |



- Vanwege de vorm van het objectief kan het oppervlak gemakkelijk beschadigen als dit in contact komt met andere voorwerpen. Ter bescherming van het objectief dient u altijd de lensdop te bevestigen wanneer u het objectief niet gebruikt en terwijl u het objectief op de camera bevestigt of verwijdert.

Geschikte camera's en beschikbare functies

Er kunnen beperkingen gelden voor de beschikbare functies. Raadpleeg de handleiding van de camera voor meer informatie.

Camera's	Autofocus	Belichtingsstand			
		P*1	S	A	M
D3, D2-serie, D1-serie, D300, D200, D100, D80, D70-serie, D50, D40-serie	○	○	○	○	○
F6, F5, F100, F80-serie, F75-serie, F65-serie	○	○	○	○	○
Pronea 600i, Pronea S*2	○	○	○	○	○
F4-serie, F90X, F90-serie, F70-Serie	○	○	○	×	×
F60-serie, F55-serie, F50-serie, F-401x, F-401s, F-401	×	○	○	○	○
F-801s, F-801, F-601M	×	○	○	×	×
F3AF, F-601, F-501, Nikon MF-camera's (behalve F-601M)	×	×	×	×	×

○ : Mogelijk × : Niet mogelijk

*1 P inclusief AUTO (algemeen programma) en onderwerpsstanden (Digital Vari-Program).

*2 Handmatig (M) is niet beschikbaar.

NI

1. Inleiding

Gefeliciteerd met de aanschaf van dit AF-S NIKKOR 14-24 mm f/2,8G ED-objectief. Dit is een hoogwaardig objectief met interne scherpstelling (IF) die een Silent Wave Motor gebruikt om het scherpstelmechanisme aan te sturen, vandaar de aanduiding 'S'. Daardoor werkt de automatische scherpstelling vloeiend, stil en vrijwel direct.

■Belangrijkste functies

- De standen autofocus (A) en handmatig (M) kunnen gemakkelijk worden geselecteerd met de schakelaar voor de scherpstelstand.
- Automatische scherpstelling met handmatige aanpassing is mogelijk, zodat u direct kunt overschakelen van automatische naar handmatige scherpstelling.

- Een nauwkeuriger belichtingsregeling is mogelijk als het objectief is bevestigd op een Nikon-camera met 3D-matrixmeting, aangezien informatie over de afstand tot het onderwerp door het objectief wordt doorgegeven aan de camera.
- Het gebruik van drie asferische en twee ED-lenselementen (Extra-lage Dispersie) zorgt voor scherpe beelden, vrijwel zonder kleurranden. Dankzij een diafragma van negen lamellen dat een bijna ronde opening oplevert, worden onscherpe delen voor of achter het onderwerp mooi wazig weergegeven.
- De Nano Crystal Coat op één lenselement zorgt voor scherpe beelden onder verschillende opnameomstandigheden, van zonnige buitenopnamen tot binnenopnamen met spotlicht.
- De kortste scherpstelafstand is 0,28 m op 18 mm – 24 mm of 0,3 m op minder dan 18 mm.

■ Belangrijk

Til het objectief niet op aan de zonnekap, ook niet als het objectief niet op de camera is bevestigd. De zonnekap kan losschieten, waardoor het objectief of de camera kan vallen.

- Let erop dat de CPU-contacten ⑩ niet vuil worden of beschadigen.
- Bij bevestiging op een Nikon digitale SLR-camera (Nikon DX-formaat), zoals de D2-serie en de D50, wordt de beeldhoek 90° – 61° en bedraagt de brandpuntsafstand in kleinbeeldequivalent circa 21 – 36 mm.
- Als de rubberen pakking van de objectieffatting ⑨ is beschadigd, dient u het objectief voor reparatie naar een door Nikon erkende leverancier of servicedienst te brengen.

2. Scherpstelling

Stel de selectieknop voor de scherpstelstand op de camera in aan de hand van de onderstaande tabel.

Camera's	Scherpstelstand van camera	Scherpstelstand van objectief	
		M/A	M
D3, D2-serie, D1-serie, D300, D200, D100, D80, D70-serie, D50, D40-serie, F6, F5, F4-serie, F100, F90X, F90-serie, F80-serie, F75-serie, F70-serie, F65-serie, Pronea 600i, Pronea S	AF (C/S)	Autofocus met handmatige voorkeuze	Handmatige scherpstelling (hulpverlichting is beschikbaar)
	MF	Handmatige scherpstelling (hulpverlichting is beschikbaar)	
F60-serie, F55-serie, F50-serie, F-801s, F-801, F-601M, F-401x, F-401s, F-401	AF (C/S) MF	Handmatige scherpstelling (hulpverlichting is beschikbaar, behalve bij de F-601M)	

■ Autofocus met handmatige aanpassing (stand M/A)

- 1 Zet de schakelaar voor de scherpstelstand ⑪ op [M/A].

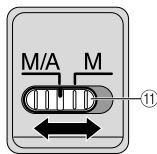
Opmerking: Zorg ervoor dat u de schakelaar zo instelt dat de aanduiding precies samenvalt met [M/A].

- 2 Autofocus is mogelijk, maar u kunt de scherpstelling handmatig wijzigen door aan de scherpstelling ② te draaien terwijl u de ontspanknop of de AF-startknop (AF-ON) op de camera licht indrukt.

- 3 U annuleert de handmatige aanpassing door de ontspanknop of de AF-startknop op de camera nogmaals licht in te drukken. De camera schakelt terug naar de autofocusstand.

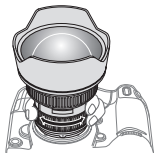
■ Voor een goed resultaat bij gebruik van autofocus

Zie "Opmerkingen over het gebruik van groothoek of supergroothoek AF Nikkor objectieven" (blz. 110).



3. Scherpstellen, zoomen en scherptediepte (p.104)

Draai voordat u scherpstelt aan de zoomring ⑤ totdat de gewenste compositie in de zoeker wordt weergegeven. Als de camera een knop of hendel voor scherptedieptecontrole heeft, kunt u de scherptediepte controleren terwijl u door de zoeker van de camera kijkt.



4. Het diafragma instellen

Stel het diafragma in op de camera.

5. Flitsfoto's maken met camera's met ingebouwde flitser

Bij gebruik van deze camera's treedt vignettering op omdat het licht van de flitser gehinderd wordt door het objectief.

6. Aanbevolen matglazen

Er zijn diverse verwisselbare matglazen beschikbaar voor bepaalde Nikon-reflexcamera's die geschikt zijn voor allerlei soorten opnamen. De aanbevolen matglazen voor dit objectief zijn:

Matglas Camera	A	B	C	E	EC-B EC-E	F	G1	G2	G3	G4	J	K	L	M	P	U
F6	⊙	⊙	—	⊙	—	—	—	—	—	—	⊙	—	⊙		—	
F5+DP-30	⊙	⊙		⊙	⊙	—		⊙			⊙	—	⊙		—	
F5+DA-30	⊙	⊙		⊙	⊙	—					⊙	—	⊙		—	
F4+DP-20	—	⊙		⊙	—			○			⊙	⊙	—		⊙	
F4+DA-20	—	⊙		⊙	—			○			⊙	⊙	—		⊙	

⊙: Uitstekende scherpstelling

○: Acceptabele scherpstelling

Geringe vignettering of moirépatronen verschijnen in de zoeker, maar niet op de film.

—: Niet beschikbaar

Een leeg vakje betekent 'niet van toepassing'. Aangezien een type M-matglas kan worden gebruikt voor macrofotografie met een vergrotingsfactor van 1:1 en voor microfotografie, heeft dit matglas andere toepassingen dan de andere matglazen.

- Bij gebruik van B- en E-matglazen in andere camera's dan de hierboven vermelde raadpleegt u de kolommen voor de B- en E-matglazen.

7. Objectiefonderhoud

- Reinig het objectiefooppervlak met een blaasborsteltje. Gebruik voor het verwijderen van vuil en vlekken een zachte, schone katoenen doek of een lenstissue die is bevochtigd met ethanol (alcohol) of lensreiniger. Wrijf in ronde bewegingen vanuit het midden naar de buitenrand, waarbij u erop let dat u geen vlekken achterlaat of andere delen van het objectief aanraakt.
- Gebruik nooit thinner of benzeen om het objectief te reinigen aangezien het objectief hierdoor kan beschadigen en dit kan leiden tot brand of gezondheidsproblemen.
- Wanneer het objectief niet in gebruik is, bevestigt u de lensdop om het voorste lenselement te beschermen.
- Wanneer u het objectief opbergt in de objectieftas, bevestigt u zowel de voorste als de achterste lensdop.
- Als het objectief gedurende langere tijd niet wordt gebruikt, bergt u dit op een koele, droge plaats op om schimmelvorming te voorkomen. Berg het objectief ook op uit de buurt van direct zonlicht of chemicaliën zoals kamfer of nafta.
- Zorg dat er geen water op het objectief terechtkomt en laat het objectief niet in water vallen aangezien dit leidt tot roestvorming en defecten.
- Sommige onderdelen van het objectief zijn gemaakt van hard plastic. Om beschadiging te voorkomen mag u het objectief nooit op een zeer warme plaats laten liggen.

8. Standaardaccessoires

- Voorste opsteeklensdop
- Achterste lensdop LF-1
- Zachte tas CL-M3

9. Incompatibele accessoires

- Teleconverters (alle modellen)
- Automatische ring BR-2A/BR-4 en alle modellen automatische tussenringen (PK), K-ringen, balgapparaten en filters
- Bevestigingsring SX-1

Andere accessoires zijn mogelijk niet geschikt voor gebruik met dit objectief. Raadpleeg de handleiding van het accessoire voor meer informatie.

10. Specificaties

Type objectief:	G-type AF-S DX Zoom-Nikkor-objectief met ingebouwde CPU en Nikon-bajonetvatting
Brandpuntsafstand:	14–24mm
Maximaal diafragma:	f/2,8
Objectiefconstructie:	14 elementen in 11 groepen (2 ED-glas, 3 asferisch en 1 Nano Crystal Coat)
Beeldhoek:	114° – 84° [90° – 61° met Nikon digitale spiegelreflexcamera's (Nikon DX-formaat); 102° – 71° met IX240-camera's]
Schaal brandpuntsafstand:	14, 15, 16, 18, 20, 24mm
Afstandsinformatie:	Doorgegeven aan camerabody
Zoomen:	Handmatig via aparte zoomring
Scherpstelling:	Nikon IF-systeem (Internal Focusing) met interne Silent Wave Motor; handmatig via aparte scherpstelring
Schaal opnameafstand:	In meters en feet van 0,28 m – tot oneindig (∞)
Kortste scherpstelafstand:	0,28 m op 18 mm – 24 mm, 0,3 m op minder dan 18 mm
Aantal diafragramlamellen:	9 (afgerond)

Diafragma:	Volledig automatisch
Diafragmabereik:	f/2,8 – 22
Belichtingsmeting:	Via volledig diafragma
Afmetingen:	Circa 98 mm (diameter) x 131,5 mm (afstand vanaf de bajonetvatting op de camera)
Gewicht:	Circa 1.000 gram

Specificaties en ontwerp kunnen zonder aankondiging of verplichting van de zijde van de fabrikant worden gewijzigd.

NI

Note sulle operazioni di sicurezza

⚠ ATTENZIONE

Non smontare

Toccando le parti interne della fotocamera o dell'obiettivo si potrebbero causare dei guasti. Le riparazioni devono essere eseguite solamente da tecnici qualificati. Qualora, in caso di caduta o di qualsiasi altro incidente, la fotocamera o l'obiettivo dovessero rompersi, portare il prodotto presso un punto assistenza Nikon autorizzato per l'ispezione, dopo averlo scollegato dalla presa e/o rimosso la batteria.

In caso di malfunzionamento, disattivare immediatamente la fotocamera.

Qualora dalla fotocamera o dall'obiettivo dovesse uscire del fumo o un odore insolito, rimuovere immediatamente la batteria, facendo attenzione a non ustionarsi. Continuando a utilizzare la fotocamera, sussiste il rischio di lesioni. Dopo aver rimosso o scollegato la fonte di alimentazione, portare l'apparecchio presso un punto assistenza Nikon autorizzato per l'ispezione.

Non usare la fotocamera o l'obiettivo in presenza di gas infiammabili

In caso contrario, si potrebbe procurare un'esplosione o un incendio.

Non guardare il sole in modo diretto attraverso l'obiettivo o il mirino

Guardando in modo diretto il sole o qualsiasi altra fonte intensa di luce, si è soggetti al rischio di indebolimento permanente della vista.

Tenere lontano dalla portata dei bambini

Fare molta attenzione che i bambini non ingeriscano le batterie o altre piccole parti.

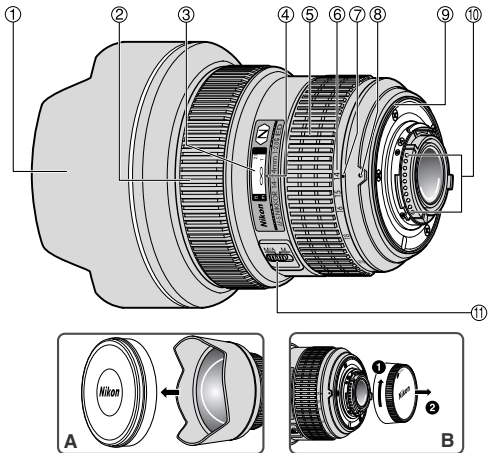
Nell'utilizzo della fotocamera e dell'obiettivo, osservare le seguenti precauzioni

- Mantenere la fotocamera o l'obiettivo asciutti. In caso contrario, si potrebbe verificare un incendio o scosse elettriche.
- Non maneggiare né toccare l'unità con le mani bagnate. In caso contrario, si potrebbero verificare scosse elettriche.
- Negli scatti in controluce, escludete il sole dall'inquadratura. La luce del sole potrebbe concentrarsi nel corpo dell'obiettivo e provocare un incendio. Anche l'approssimarsi del sole all'inquadratura può provocare un incendio.

- Se si prevede di non utilizzare l'obiettivo per un periodo prolungato, montare entrambi i tappi di protezione e riporlo lontano dalla luce diretta del sole. In caso contrario, potrebbe verificarsi un incendio, poiché la lente potrebbe focalizzare la luce del sole su un qualsiasi oggetto.

Nomenclature (): Pagina di riferimento

- | | |
|-----------------------------------|---|
| ① Paraluce fisso | ⑦ Linea indice della scala della lunghezza focale |
| ② Anello di messa a fuoco (p. 70) | ⑧ Indice di montaggio |
| ③ Scala delle distanze | ⑨ Guarnizione in gomma della montatura dell'obiettivo (p. 69) |
| ④ Contrassegno distanza | ⑩ Contatti CPU (p. 69) |
| ⑤ Anello dello zoom (p. 71) | ⑪ Interruttore del modo di messa a fuoco (p. 70) |
| ⑥ Scala della lunghezza focale | |



- La superficie dell'obiettivo, data la sua forma, può essere facilmente danneggiata a contatto con altri oggetti. Per proteggere l'obiettivo, chiudetelo sempre con il copriobiettivo quando non è in uso e quando lo montate o lo rimuovete dalla fotocamera.

Fotocamere utilizzabili e funzioni disponibili

Potrebbero esserci delle restrizioni o delle limitazioni nell'utilizzo delle funzioni disponibili. Per informazioni dettagliate, fare riferimento al manuale di istruzioni della fotocamera.

Fotocamere	Autofocus	Modo di esposizione			
		P*1	S	A	M
D3, serie D2, serie D1, D300, D200, D100, D80, serie D70, D50, serie D40	○	○	○	○	○
F6, F5, F100, serie F80, serie F75, serie F65,	○	○	○	○	○
Pronea 600i, Pronea S*2	○	○	○	○	○
Serie F4, F90X, serie F90, serie F70	○	○	○	×	×
Serie F60, serie F55, serie F50, F-401x, F-401s, F-401	×	○	○	○	○
F-801s, F-801, F-601M	×	○	○	×	×
F3AF, F-601, F-501, Nikon MF fotocamere (tranne F-601M)	×	×	×	×	×

○ : Possible × : Impossible

*1 P include AUTO (Programma d'uso generico) e il sistema Vari-Program.

*2 Manuale (M) non è disponibile.

1. Introduzione

Grazie per aver acquistato l'obiettivo AF-S NIKKOR 14-24mm f/2,8G ED.

È un obiettivo ad alte prestazioni e messa a fuoco interna (IF) che si avvale di un motore Silent Wave per azionare il meccanismo di messa a fuoco, e per questo il nome del modello include una "S". La messa a fuoco automatica pertanto risulta particolarmente agevole, silenziosa e quasi istantanea.

■ Caratteristiche principali

- La modalità di messa a fuoco automatica (A) o manuale (M) può essere facilmente selezionata attraverso l'interruttore del modo di messa a fuoco.
- È prevista la funzione di messa a fuoco automatica con esclusione manuale, che garantisce la commutazione immediata dalla modalità di messa a fuoco automatica a quella manuale.

- Un controllo dell'esposizione più accurato è possibile quando questo obiettivo viene montato su una macchina Nikon dotata della capacità di misurazione matrix 3D, in quanto le informazioni relative a soggetto e distanza vengono trasferite dall'obiettivo alla macchina fotografica.
- L'utilizzo di 3 elementi asferico e 2 elementi ED (dispersione extra bassa) dell'obiettivo garantisce fotografie limpide, virtualmente senza frangiatura. Inoltre, utilizzando un diaframma a 9 lame che produce un'apertura quasi circolare, le immagini non a fuoco davanti o dietro il soggetto vengono rese come piacevoli immagini sfocate.
- Il rivestimento nano-crystal su alcuni componenti dell'obiettivo assicura l'ottenimento di immagini chiare in condizioni di scatto disparate, dagli esterni assolati agli interni con aree illuminate e aree in ombra.
- Si garantisce la distanza di messa a fuoco minima di 0,28m a 18mm – 24mm, e di 0,3m a meno di 18mm.

■ Importante!

Non afferrate l'obiettivo, anche smontato, dal copriobiettivo. Questo potrebbe staccarsi e l'obiettivo o la fotocamera potrebbe cadere.

- Fate attenzione a non sporcare o danneggiare i contatti CPU ⑩.
- Qualora installato su fotocamere reflex digitali Nikon (formato DX), quali le serie D2 e D50, l'angolo di campo dell'obiettivo diviene 90°– 61° e la sua lunghezza focale equivalente a quella di un 35 mm risulta di circa 21 – 36 mm.
- Nel caso in cui la guarnizione in gomma della montatura dell'obiettivo ⑨ sia danneggiata, provvedere alla relativa riparazione presso il rivenditore o il centro assistenza autorizzato Nikon più vicino.

2. Messa a fuoco

Posizionare il selettore del modo di messa a fuoco della fotocamera in conformità alla seguente tabella:

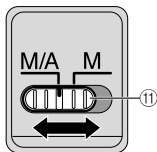
Fotocamere	Modo di messa a fuoco della fotocamera	Modo di messa a fuoco dell'obiettivo	
		M/A	M
D3, serie D2, serie D1, D300, D200, D100, D80, serie D70, D50, serie D40, F6, F5, serie F4, F100, F90X, serie F90, serie F80, serie F75, serie F70, serie F65, Pronea 600i, Pronea S	AF (C/S)	con precedenza manuale	Messa a fuoco manuale (Aiuto per la messa fuoco disponibile)
	MF	Messa a fuoco manuale (Aiuto per la messa fuoco disponibile)	
Serie F60, serie F55, serie F50, F-801s, F-801, F-601M, F-401x, F-401s, F-401	AF (C/S) MF	Messa a fuoco manuale (disponibile la funzione di messa a fuoco assistita, ad eccezione del modello F-601M).	

■ Messa a fuoco automatica con esclusione per il funzionamento in manuale (modalità M/A)

- 1 Posizionare l'interruttore del modo di messa a fuoco ① su [M/A].

Nota: impostare l'interruttore in modo tale che l'indicatore sia allineato in modo preciso con il simbolo [M/A].

- 2 Così la messa a fuoco automatica funziona, ma è possibile escludere manualmente la messa a fuoco agendo sull'anello di messa a fuoco ② manuale separato mentre si preme leggermente il pulsante di rilascio dell'otturatore o il pulsante di avvio AF (AF-ON) sul corpo della fotocamera.
- 3 Per annullare l'esclusione manuale, premere leggermente il pulsante di scatto o il tasto di avvio AF della fotocamera. In tal modo, si ritornerà in modalità di messa a fuoco automatica.

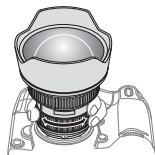


■ Per ottenere la migliore messa a fuoco

Far riferimento a "Note sull'utilizzo degli obiettivi Nikkor AF grandangolo e supergrandangolo" (p. 110).

3. Messa a fuoco, zoom e profondità di campo (p.104)

Ruotare innanzitutto l'anello dello zoom ⑤ finché la composizione desiderata sia contenuta nel mirino, quindi procedere alla messa a fuoco. Se la vostra fotocamera è dotata di pulsante o leva per l'anteprima della profondità di campo (stop-down), è possibile osservare la profondità di campo guardando nel mirino della fotocamera.



4. Impostazione del diaframma

Impostare l'apertura del diaframma dal corpo della fotocamera.

5. Per scattare foto con flash con macchine con flash incorporato

Quando si utilizzano queste fotocamere, si verifica l'effetto vignettatura, poiché il barilotto dell'obiettivo potrebbe ostruire il raggio luminoso del flash.

6. Schermi di messa a fuoco consigliati

Per alcune fotocamere SLR Nikon sono disponibili vari schermi di messa a fuoco intercambiabili adatti a ogni situazione di ripresa. Gli schermi consigliati per l'uso con questo obiettivo sono elencati sotto.:

Schermo Fotocamera	A	B	C	E	EC-B EC-E	F	G1	G2	G3	G4	J	K	L	M	P	U
F6	⊙	⊙	—	⊙	—	—	—	—	—	—	⊙	—	⊙		—	
F5+DP-30	⊙	⊙		⊙	⊙	—		⊙			⊙	—	⊙		—	
F5+DA-30	⊙	⊙		⊙	⊙	—					⊙	—	⊙		—	
F4+DP-20	—	⊙		⊙	—			○			⊙	⊙	—		⊙	
F4+DA-20	—	⊙		⊙	—			○			⊙	⊙	—		⊙	

◎: Messa a fuoco eccellente

○: Messa a fuoco accettabile

L'immagine sullo schermo presenta una riduzione di luminosità o tracce di fenomeno del moiré. Questo però non lascia tracce sulla pellicola.

—: Non disponibile.

Il quadrato vuoto non è applicabile. Come lo schermo del tipo M può essere utilizzato per macrofotografia con rapporto di ingrandimento 1:1 e fotomicrografia, esso presenta differenti applicazioni che agli altri schermi.

- Impiegando gli schermi B e E con fotocamere diverse da quelle elencate sopra, fate riferimento alle rispettive colonne delle versioni B e E.

7. Cura e manutenzione dell'obiettivo

- Pulite la superficie delle lenti con un pennello a pompetta. Per rimuovere impronte e macchie, fate uso di un fazzoletto di cotone, soffice e pulito, o di una cartina ottica leggermente imbevuti con alcool o con l'apposito liquido "lens cleaner". Strofinare delicatamente con movimento circolare dal centro verso l'esterno, facendo attenzione a non lasciare tracce o toccare altre parti.
- Per la pulizia non utilizzate mai solventi o benzina, che potrebbero danneggiare l'obiettivo, causare incendi o problemi di intossicazione.
- Quando l'obiettivo non è in uso, chiudetelo con il copriobiettivo per proteggere l'elemento anteriore dell'obiettivo.
- Prima di porre l'obiettivo nell'astuccio o in borsa, montate entrambi i coperchi protettivi.
- Se rimane a lungo inutilizzato, riponetelo in un ambiente fresco e ventilato per prevenire la formazione di muffe. Tenetelo inoltre lontano dal sole o da agenti chimici come canfora o naftalina.
- Non bagnatelo e fate attenzione che non cada in acqua. La formazione di ossidazioni potrebbe danneggiarlo in modo irreparabile.
- Alcune parti della montatura sono realizzate in materiale plastico rinforzato. Per evitare danni non lasciate mai l'obiettivo in un luogo eccessivamente caldo.

8. Accessori in dotazione

- Copri-obiettivo anteriore scorrevole
- Tappo posteriore LF-1
- Custodia semi-rigida CL-M3

9. Accessori non utilizzabili

- Teleconvertitori (tutti i modelli)
- L'Anello Auto BR-2A, BR-4, tutti i modelli di Anelli di Prolunga Automatica PK, gli anelli K, i dispositivi di messa a fuoco a soffietto e filtri.
- Supporto attacco obiettivo SX-1

Gli altri accessori possono non essere adatti per l'uso con questo obiettivo. Per ulteriori informazioni, leggere attentamente il manuale di istruzioni degli accessori.

10. Caratteristiche tecniche

Tipo di obiettivo Obiettivo AF-S Zoom-Nikkor tipo G con CPU incorporata e attacco a baionetta Nikon.

Lunghezza focale: 14mm–24mm

Apertura massima: f/2,8

Costruzione obiettivo: 14 elementi in 11 gruppi (2 lenti in vetro ED, 3 lenti asferici e 1 lente con rivestimento di nanocristalli)

Angolo di campo: 114° – 84° [90° – 61° con fotocamera digitale Nikon (Formato Nikon DX); 102° – 71° con fotocamera sistema IX240]

Scala della lunghezza

focale: 14, 15, 16, 18, 20, 24mm

Dati distanze: Misurati sul riferimento del piano focale fotocamera

Zoom: Manuale mediante anello dello zoom separato

Messa a fuoco: Sistema di messa a fuoco interna (IF) Nikon (utilizza un motore interno Silent Wave); manuale mediante anello di messa a fuoco separato

Scala delle distanze

di ripresa: Graduata in metri e piedi da 0,28 m all'infinito (∞)

Distanza focale minima: 0,28m a 18mm – 24mm, 0,3m a meno di 18mm

Nr. delle lamelle diaframma: 9 pz. (arrotondati)

Diaframma: Completamente automatico

Gamma di apertura: $f/2,8 - 22$

Misurazione

dell'esposizione: Con metodo a tutta apertura

Dimensioni: Ca. 98 mm diam. x 131,5 mm estensione della flangia

Peso: Circa 1.000 g

Le specifiche e i disegni sono soggetti a modifica senza preavviso o obblighi da parte del produttore.

It

安全操作注意事项

△ 警告

勿自行拆卸

触动相机或镜头的内部零件可能会导致受伤。修理只能由有资格的维修技师进行。如果由于掉落或其它事故导致相机或镜头拆散，在切断产品电源和（或）取出电池后，请将产品送至尼康授权的维修中心进行检查。

发生故障时立刻关闭电源

如果您发现相机或镜头冒烟或发出异味时，请立刻取出电池，注意避免燃烧。若继续使用可能导致受伤。请在取出电池或切断电源后，将器材送到尼康授权的维修中心进行检查维修。

勿在易燃气体环境中使用相机或镜头

如果在易燃气体环境中使用电子设备，可能会导致爆炸或火灾。

勿通过镜头或取景器观看太阳

通过镜头或取景器观看太阳或其它强光，可能会导致永久性的视觉损伤。

请勿在儿童伸手可及之处保管本产品

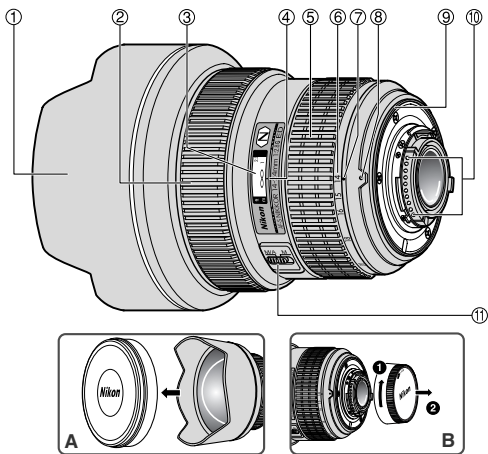
请特别注意避免婴幼儿将电池或其它小部件放入口中。

使用相机和镜头时应注意以下事项

- 保持相机或镜头干燥，否则可能导致火灾或引起电击。
- 请勿使用湿手处置或接触设备，否则可能引起电击。
- 当进行背光拍摄时，请不要把太阳包含在画面之内。
太阳光可能会通过透镜汇聚在镜头的镜身内，并引起火灾。当太阳接近取景画面，也有可能引起火灾。
- 如果镜头要长期搁置不用，请盖上前镜头盖和后镜头盖，并在储存镜头时要避免直接日照，否则可能导致火灾，因为镜头可能使日光聚焦于某一物体。

名称 () : 参考頁

- | | |
|--------------|-------------------|
| ① 固定式镜头遮光罩 | ⑦ 焦距刻度标线 |
| ② 对焦环 (P.80) | ⑧ 安装标志 |
| ③ 距离刻度 | ⑨ 镜头安装橡皮垫圈 (P.79) |
| ④ 距离标线 | ⑩ CPU触点 (P.79) |
| ⑤ 变焦环 (P.80) | ⑪ 对焦模式开关 (P.80) |
| ⑥ 焦距刻度 | |



- 由于镜头的外形关系，当它的表面与其他物件接触时很容易受到磨损。为保护镜头，请在镜头不使用时，以及将镜头安装到照相机上或从照相机上取下时，请务必盖上镜头盖。

适用的相机及可用的功能

有些功能可能受到限制。详情请参阅您的相机说明书。

相机	自动对焦	曝光模式			
		P*1	S	A	M
D3、D2系列、D1系列、D300、D200、D100、D80、D70系列、D50、D40系列	○	○	○	○	○
F6、F5、F100、F80系列、F75系列、F65系列	○	○	○	○	○
Pronea 600i、Pronea S*2	○	○	○	○	○
F4系列、F90X、F90系列、F70系列	○	○	○	×	×
F60系列、F55系列、F50系列、F-401x、F-401s、F-401	×	○	○	○	○
F-801s、F-801、F-601M	×	○	○	×	×
F3AF、F-601、F-501、Nikon MF 相机 (F-601M除外)	×	×	×	×	×

○：可能 ×：不可能

*1：P包括AUTO（通用程序）及可变程序系统。

*2：无手动模式（M）可用。

1. 前言

感谢您购买AF-S尼克尔14-24mm f/2.8G ED镜头。这是一个高性能的内部对焦（IF）镜头，采用宁静波动马达驱动对焦机构，以英文“宁静”的第一字母S为标志。自动对焦过程流畅、安静，几乎一瞬间就能完成。

■ 主要特色

- 用对焦模式开关可方便地选择自动对焦（A）和手动对焦（M）模式。
- 自动对焦有手动撤销功能，可以随时从自动对焦换到手动对焦。
- 当此镜头装在有3D矩阵测光能力的尼康相机身上时，还可以进行更精确的曝光控制，因为这时镜头会将主体距离的信息传送到相机身上。
- 采用3片非球面镜和2片ED（超低色散）镜片可有效地消除色差，从而确保图像清晰。同时，又利用9片光圈叶片形成一个近乎圆形的光圈开孔，使主体前后焦点之外的景物形成赏心悦目的模糊影像。

- 部分镜片上的纳米结晶涂层（Nano Crystal Coat），确保在晴天的户外，或是灯光照明的室内等不同的拍摄场景，均可获得清晰的影像。
- 可能的最近对焦距离在18~24毫米时为0.28米，或小于18毫米时为0.3米。

■ 注意事项

即使在未安装镜头时，也请勿握着镜头盖提起镜头，镜头盖有可能会与镜头分离，从而导致镜头或照相机跌落。

- 注意不要弄脏或损坏CPU触点⑩。
- 本镜头装在尼康SLR数字式（尼康DX格式）相机，如D2系列和D50上时，镜头画面视角变成 $90^\circ \sim 61^\circ$ ，与其35毫米相当的焦距约为21~36毫米。
- 如果镜头安装橡皮垫圈⑨损坏时，请务必让附近的尼康指定经销商或服务中心修理。

2. 对焦

按下表设定相机对焦模式：

相机	相机 聚焦模式	镜头聚焦模式	
		M/A	M
D3、D2系列、D1系列、D300、D200、D100、D80、D70系列、D50、D40系列、F6、F5、F4系列、F100、F90X、F90系列、F80系列、F75系列、F70系列、F65系列、Pronea 600i、Pronea S	AF (C/S)	自动对焦和 手控先决	手控聚焦 (有辅助聚焦功能)
	MF	手控聚焦（有辅助聚焦功能）	
F60系列、F55系列、F50系列、F-801s、F-801、F-601M、F-401x、F-401s、F-401	AF (C/S) MF	手控聚焦（除了F-601M外，都有辅助聚焦功能）	

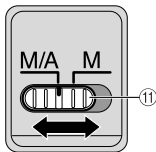
■ 自动对焦和手控补偿（M/A模式）

1 将对焦模式开关⑪设定在〔M/A〕。

注意：请务必按照指示器正好对准〔M/A〕的原则设定开关。

2 仍有自动对焦，但可通过操作独立的手控对焦环②，来手控补偿对焦，此时，应轻压快门释放钮或相机上备有的AF起始钮（AF-ON）。

3 要取消手控补偿时，再次轻按快门按钮或相机上的AF启用按钮。此时，相机将回到自动对焦模式。

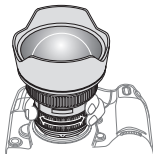


■ 使用自动聚焦功能以取得良好效果

请参阅“有关使用广角或超广角AF Nikkor镜头的注意事项”（第110页）。

3. 聚焦、变焦与景深（P.104）

对焦前先转动变焦环⑤，直至取景窗框架内获得满意的构图。如果相机上有景深预览（定格）钮或杆，则可在从取景窗观看时观察景深。



4. 光圈设定

在相机机身上设定光圈。

5. 以有内置闪光灯的相机拍摄闪光照片

由于从闪光灯发出的光线可能会被镜头遮住，所以使用下列相机时会产生晕影。

6. 请使用聚焦屏

各种聚焦屏可通用于尼康SLR相机的任何相应的摄影场景。

下面所列可用于本镜头：

聚焦屏 相机	A	B	C	E	EC-B EC-E	F	G1	G2	G3	G4	J	K	L	M	P	U
F6	◎	◎	—	◎	—	—	—	—	—	—	◎	—	◎		—	
F5+DP-30	◎	◎		◎	◎	—		◎			◎	—	◎		—	
F5+DA-30	◎	◎		◎	◎	—					◎	—	◎		—	
F4+DP-20	—	◎		◎	—			○			◎	◎	—		◎	
F4+DA-20	—	◎		◎	—			○			◎	◎	—		◎	

◎：最佳聚焦

○：可能聚焦

取景窗内有轻微晕映或波纹图形，但胶片上不会有。

—：是指相机上不带取景器屏。

空白意为不宜使用。因为M型聚焦屏可同时用1：1放大倍率进行宏观摄影和微缩摄影，因此，不在此限。

● 使用B和E聚焦屏时，请参阅B和E的聚焦屏一栏。

7. 镜头的维护保养

- 使用吹风刷清扫镜头表面。如想清除镜头上的污垢时，请用柔软干净的棉布或镜头清洁纸沾点酒精或镜头清洁液擦拭。在擦拭镜头时，请绕着圆圈自中心向周围擦拭，注意不要在镜片上留下痕迹或碰撞外部的部件。
- 切勿使用稀释剂或苯溶液去清洁镜头，因有可能损伤镜头，或造成火灾，或损害健康。
- 当不使用镜头时，请盖上镜头盖，以保护镜头前的镜片。
- 当把镜头保存在镜盒中时，请盖好前盖和后盖。
- 当镜头准备长时间不用时，一定要保存在凉爽干燥的地方以防生霉。而且，不可放在阳光直接照射或放有化学药品樟脑或卫生丸等的地方。
- 注意不要溅水于镜头上或落到水中，因为将会生锈而发生故障。
- 镜头的一部分部件采用了强化塑料。不要把镜头放置在高温的地方，以免损坏。

8. 标准配件

- 插入式前镜头盖 • 后镜盖LF-1 • 半软盒CL-M3

9. 不兼容的配件

- 望远倍率镜（所有型号）
- 自动环BR-2A, BR-4及各式自动伸缩环PK, K环, 伸缩式对焦附件和滤色镜。
- 附件环SX-1


其他附件也有不宜用于本镜头的。具体细节请参阅您的附件的使用说明书。

10. 规格

镜头类型：	G型AF-S Zoom-Nikkor镜头，具有内置CPU（中央处理器）和尼康卡口座。
焦 距：	14-24mm
最大光圈：	f/2.8
镜头构造：	11组14件（2片ED镜片、3片非球面镜片和1个装有纳米晶体层的镜头原件）
图像角度：	114°-84°〔使用尼康数字式相机（尼康DX格式）为90°-61°。使用IX240系统相机时为102°-71°〕
焦距刻度：	14、15、16、18、20、24mm
距离信息：	输入机身
变 焦：	手控用独立变焦环
对 焦：	尼康内聚焦（IF）系列（使用内装静噪波导马达） 手控则用独立对焦环
拍摄距离	
刻 度：	刻度自0.28m至无限远（∞）
最短焦距：	在18~24mm时为0.28m；小于18mm时为0.3m。
光圈叶片数：	9片（圆形）
光 阑：	全自动
光圈范围：	f/2.8-22
曝光测量：	采用全光圈方式
尺 寸：	直径约98mm，从相机镜头安装凸缘起的长度约为131.5mm
重 量：	约1,000g

产品设计与规格如有更改，恕不另行通知。

相机及相关产品中有毒有害物质或元素的名称、含量及环保使用期限说明

环保使用期限	部件名称	有毒有害物质或元素					
		铅 (Pb)	汞 (Hg)	镉 (Cd)	六价铬 (Cr(VI))	多溴联苯 (PBB)	多溴二苯醚 (PBDE)
	1 相机外壳和镜筒 (金属制)	×	○	○	○	○	○
	相机外壳和镜筒 (塑料制)	○	○	○	○	○	○
	2 机械元件	×	○	○	○	○	○
	3 光学镜头、棱镜、滤镜玻璃	○	○	○	○	○	○
	4 电子表面装配元件 (包括电子元件)	×	○	○	○	○	○
	5 机械元件, 包括螺钉、包括螺母和垫圈等	○	○	○	○	○	○

注:

有毒有害物质或元素标识说明

- 表示该有毒有害物质或元素在该部件所有均质材料中的含量均在SJ/T11363-2006标准规定的限量要求以下。
 - ×
- 表示该有毒有害物质或元素至少在该部件的某一均质材料中的含量超出SJ/T11363-2006标准规定的限量要求。但是, 以现有的技术条件要使相机相关产品完全不含有上述有毒有害物质极为困难, 并且上述产品都包含在《关于电气电子设备中特定有害物质使用限制指令 2002/95/EC》的豁免范围之内。

环保使用期限

此标志的数字是基于中华人民共和国电子信息产品污染控制管理办法及相关标准, 表示该产品的环保使用期限的年数。请遵守产品的安全及使用注意事项, 并在产品使用后根据各地的法律、规定以适当的方法回收再利用或废弃处理本产品。

Ck

安全操作注意事項

△ 警告

勿自行拆卸

觸動相機或鏡頭的內部零件可能會導致受傷。修理只能由有資格的維修技師進行。如果由於掉落或其它事故導致相機或鏡頭拆散，在切斷產品電源和（或）取出電池後，請將產品送至尼康授權的維修中心進行檢查。

發生故障時立刻關閉電源

如果您發現相機或鏡頭冒煙或發出異味時，請立刻取出電池，注意避免燃燒。若繼續使用可能導致受傷。請在取出電池或切斷電源後，將器材送到尼康授權的維修中心進行檢查維修。

勿在易燃氣體環境中使用相機或鏡頭

如果在易燃氣體環境中使用電子設備，可能會導致爆炸或火災。

勿通過鏡頭或取景器觀看太陽

通過鏡頭或取景器觀看太陽或其它強光，可能會導致永久性的視覺損傷。

請勿在兒童伸手可及之處保管本產品

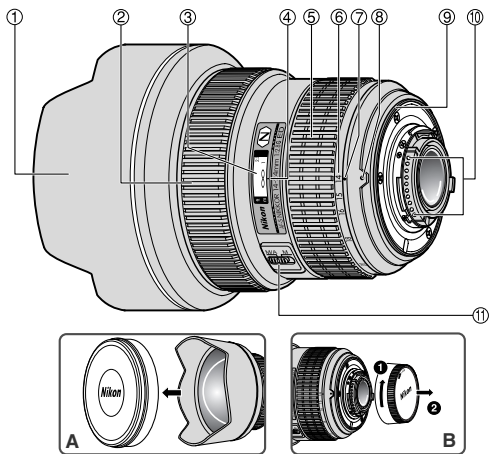
請特別注意避免嬰幼兒將電池或其它小部件放入口中。

使用相機和鏡頭時應注意以下事項

- 保持相機或鏡頭乾燥，否則可能導致火災或引起電擊。
- 請勿使用濕手處置或接觸設備，否則可能引起電擊。
- 當進行背光拍攝時，請不要把太陽置在畫面之內。
太陽光或會聚焦在鏡頭的鏡身內，並會引致著火燃燒。當太陽照近畫面時，也可能引致著火。
- 如果鏡頭要長期擱置不用，請蓋上前鏡頭蓋和後鏡頭蓋，並在儲存鏡頭時要避免直接日照，否則可能導致火災，因為鏡頭可能使日光聚焦於某一物體。

名稱 () : 參考頁

- | | |
|--------------|-------------------|
| ① 固定式鏡頭遮光罩 | ⑦ 焦距刻度標線 |
| ② 對焦環 (P.90) | ⑧ 安裝標誌 |
| ③ 距離刻度 | ⑨ 鏡頭安裝橡皮墊圈 (P.89) |
| ④ 距離標線 | ⑩ CPU觸點 (P.89) |
| ⑤ 變焦環 (P.90) | ⑪ 對焦模式開關 (P.90) |
| ⑥ 焦距刻度 | |



- 由於鏡頭的形狀關係，當它的表面與其他物件接觸時便會很容易損毀。如要保護鏡頭，在不使用時，以及在安裝到照相機上或從照相機拆下來時，請務必把鏡頭蓋裝上。

適用的相機及可用的功能

有些功能可能受到限制。詳情請參閱您的相機說明書。

相機	自動對焦	曝光模式			
		P*1	S	A	M
D3、D2系列、D1系列、D300、D200、D100、D80、D70系列、D50、D40系列	○	○	○	○	○
F6、F5、F100、F80系列、F75系列、F65系列	○	○	○	○	○
Pronea 600i、Pronea S*2	○	○	○	○	○
F4系列、F90X、F90系列、F70系列	○	○	○	×	×
F60系列、F55系列、F50系列、F-401x、F-401s、F-401	×	○	○	○	○
F-801s、F-801、F-601M	×	○	○	×	×
F3AF、F-601、F-501、Nikon MF 相機 (F-601M除外)	×	×	×	×	×

○:可能 ×:不可能

*1: P包括AUTO (通用程序) 及可變程序系統。

*2: 無手動模式 (M) 可用。

1. 前言

謝謝您購買AF-S尼爾14-24mm f/2.8G ED鏡頭。這是一個高性能的內部對焦 (IF) 鏡頭，採用寧靜波動馬達驅動對焦機構，以英文“寧靜”的第一字母S為標誌。自動對焦過程流暢、安靜，幾乎一瞬間就能完成。

■ 主要特色

- 用對焦模式開關可方便地選擇自動對焦 (A) 和手動對焦 (M) 模式。
- 自動對焦有手動撤銷功能，可以隨時從自動對焦換到手動對焦。
- 當此鏡頭裝在有3D矩陣測光能力的尼康相機身上時，還可以進行更精確的曝光控制，因為這時鏡頭會將主體距離的信息傳送到相機身上。

- 採用3片非球面鏡和2片ED（超低色散）鏡片可有效地消除色差，從而確保圖像清晰。同時，又利用9片光圈葉片形成一個近乎圓形的光圈開孔，使主體前後焦點之外的景物形成舒心悅目的模糊影像。
- 在部分鏡片上的納米結晶塗層（Nano Crystal Coat），由晴天的戶外，到射燈照明的戶內場景，均可確保在不同的拍攝情況下可以獲得清晰的影像。
- 可能的最近對焦距離在18~24毫米時為0.28米時，或小於18毫米時為0.3米。

■ 注意事項

就算在鏡頭未安裝時，請勿握著鏡頭蓋來提起鏡頭，因為鏡頭蓋是會分離的，這會引致鏡頭或照相機摔下。

- 注意不要弄臟或損壞CPU觸點⑩。
- 本鏡頭裝在尼康SLR數字式（尼康DX格式）相機，如D2系列和D50上時，鏡頭畫面視角變成90°~61°，與其35毫米相當的焦距約為21~36毫米。
- 如果鏡頭安裝橡皮墊圈⑨損壞時，請務必讓附近的尼康指定經銷商或服務中心修理。

2. 對焦

按下表設定相機對焦模式：

相機	相機 對焦模式	鏡頭對焦模式	
		M/A	M
D3、D2系列、D1系列、D300、 D200、D100、D80、 D70系列、D50、D40系列、 F6、F5、F4系列、F100、 F90X、F90系列、F80系列、 F75系列、F70系列、F65系列、 Pronea 600i、Pronea S	AF (C/S)	自動對焦和 手控先決	手控對焦 (有輔助對焦功能)
	MF	手控對焦（有輔助對焦功能）	
F60系列、F55系列、 F50系列、F-801s、 F-801、F-601M、 F-401X、F-401s、F-401	AF (C/S) MF	手控對焦（除了F-601M外， 都有輔助對焦功能）	

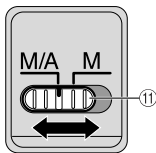
■ 自動對焦和手控補償（M/A模式）

1 將對焦模式開關⑪設定在〔M/A〕。

注意：請務必按照指示器正好對準〔M/A〕的原則設定開關。

2 仍有自動對焦，但可通過操作獨立的手控對焦環⑫，來手控補償對焦，此時，應輕壓快門釋放鈕或相機上備有的AF起始鈕（AF-ON）。

3 要取消手控補償時，再次輕按快門按鈕或相機上的AF啟用按鈕。此時，相機將回到自動對焦模式。

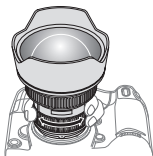


■ 使用自動聚焦功能以取得良好效果

請參閱“有關使用寬角或超寬角AF Nikkor鏡頭的注意事項”（第110頁）。

3. 聚焦、變焦與景深（P.104）

對焦前先轉動變焦環⑮，直至在取景窗框架內獲得滿意的構圖。如果相機上有景深預覽（定格）鈕桿，則可在從取景窗觀看時觀察景深。



4. 光圈設定

在相機機身上設定光圈。

5. 以有內置閃光燈的相機拍攝閃光照片

由於從閃光燈發出的光線可能會被鏡頭遮住，所以使用下列相機時會產生暈影。

6. 請使用聚焦屏

各種聚焦屏可通用於尼康SLR相機的任何相應的攝影場景。

下面所列可用於本鏡頭：

聚焦屏 相機	A	B	C	E	EC-B EC-E	F	G1	G2	G3	G4	J	K	L	M	P	U
F6	◎	◎	—	◎	—	—	—	—	—	—	◎	—	◎		—	
F5+DP-30	◎	◎		◎	◎	—		◎			◎	—	◎		—	
F5+DA-30	◎	◎		◎	◎	—					◎	—	◎		—	
F4+DP-20	—	◎		◎	—			○			◎	◎	—		◎	
F4+DA-20	—	◎		◎	—			○			◎	◎	—		◎	

◎：最佳聚焦

○：可能聚焦

取景窗內有輕微暈映或波紋圖形，但膠片上不會有。

—：是指相機上不帶取景器屏。

空白意為不宜使用。因為M型聚焦屏可同時用1：1放大倍率進行宏觀攝影和微縮攝影，因此，不在此限。

- 使用B和E聚焦屏時，請參閱B和E的聚焦屏一欄。

7. 鏡頭的維護保養

- 使用吹風刷清掃鏡頭表面。如想清除鏡頭上的污垢時，請用柔軟乾淨的棉布或鏡頭清潔紙沾點酒精或鏡頭清潔液擦拭。在擦拭鏡頭時，請繞著圓圈自中心向周圍擦拭，注意不要在鏡片上留下痕跡或碰撞外部的部件。
- 切勿使用稀釋劑或苯溶液去清潔鏡頭，因有可能損傷鏡頭，或造成火災，或損害健康。
- 當不使用鏡頭時，請把鏡頭蓋裝上，以保護鏡頭前的鏡片。
- 當把鏡頭保存在鏡盒中時，請蓋好前蓋和後蓋。
- 當鏡頭準備長時間不用時，一定要保存在涼爽乾燥的地方以防生黴。而且，不可放在陽光直接照射或放有化學藥品樟腦或衛生丸等的地方。
- 注意不要濺水於鏡頭上或落到水中，因為將會生鏽而發生故障。
- 鏡頭的一部分部件採用了強化塑料。不要把鏡頭放置在高溫的地方，以免損壞。

8. 標準配件

- 插入式前鏡頭蓋
- 後鏡蓋LF-1
- 半軟盒CL-M3

9. 不兼容的配件

- 望遠倍率鏡（所有型號）
- 自動環BR-2A, BR-4及各式自動伸縮環PK, K環, 伸縮式對焦附件和濾色鏡。
- 附件環SX-1

其他附件也有不宜用於本鏡頭的。具體細節請參閱您的附件的使用說明書。

10. 規格

- 鏡頭類型： G型AF-S Zoom-Nikkor鏡頭，具有內置CPU（中央處理器）和尼康卡口座。
- 焦 距： 14-24mm
- 最大光圈： f/2.8
- 鏡頭構造： 11組14件（2片ED鏡片、3片非球面鏡片和1個裝有納米晶體層的鏡頭原件）
- 圖像角度： 114°-84°〔使用尼康數字式相機（尼康DX格式）為90°-61°。使用IX240系統相機時為102°-71°〕
- 焦距刻度： 14、15、16、18、20、24mm
- 距離信息： 輸入機身
- 變 焦： 手控用獨立變焦環
- 對 焦： 尼康內聚焦（IF）系列（使用內裝靜噪波導馬達）
手控則用獨立對焦環
- 拍攝距離
- 刻 度： 刻度自0.28m至無限遠（∞）
- 最短焦距： 在18~24mm時為0.28m；小於18mm時為0.3m。
- 光圈葉片數： 9片（圓形）
- 光 闌： 全自動
- 光圈範圍： f/2.8-22
- 曝光測量： 採用全光圈方式
- 尺 寸： 直徑約98mm，從相機鏡頭安裝凸緣起的長度約為131.5mm
- 重 量： 約1,000g

產品設計與規格如有更改，恕不另行通知。

안전상의 주의 사항

사용하기 전에 '안전상의 주의 사항'을 자세히 읽고 올바르게 사용하십시오. 이 '안전상의 주의 사항'에는 제품을 안전하고 올바르게 사용하게 함으로써 사용자와 다른 사람들의 부상 또는 재산상의 손해를 사전에 방지하기 위한 중요한 내용이 기재되어 있습니다. 읽은 후에는 반드시 사용하시는 분이 언제나라도 쉽게 찾아볼 수 있는 장소에 보관해 주십시오.

표시에 관하여

각 표시의 의미는 다음과 같습니다.



경고

이 표시를 무시하고 잘못된 방법으로 취급을 하면 사람이 사망 또는 부상을 입을 위험이 있는 내용을 의미합니다.



주의

이 표시를 무시하고 잘못된 방법으로 취급을 하면 사람이 부상을 입을 위험이 있는 내용 및 물적 손해가 발생할 위험이 있는 내용을 의미합니다.

중순해야 될 사항의 종류를 다음과 같은 기호로 구분해 설명하고 있습니다.

기호 표시 예



△기호는 주의(경고 포함)를 촉구하는 내용을 의미합니다. 그림 안, 또는 주변에 구체적인 주의 내용(좌측 그림의 경우에는 감전 주의)이 묘사되어 있습니다.



○기호는 금지(해서는 안 되는 행위) 행위를 의미합니다. 그림 안, 또는 주변에 구체적인 금지 내용(좌측 그림의 경우에는 분해 금지)이 묘사되어 있습니다.



●기호는 강제 사항(반드시 해야 하는 행위)을 의미합니다. 그림 안, 또는 주변에 구체적인 강제 내용(좌측 그림의 경우에는 건전지 분리)이 묘사되어 있습니다.

경고



분해 금지

분해하거나 수리·개조하지 마십시오.

감전되거나 이상 작동에 의한 부상의 원인이 됩니다.



접촉 금지

낙하 등으로 인한 파손으로 내부가 노출된 경우에는 노출된 부분에 손을 대지 마십시오.

감전되거나 파손된 부분에 의한 부상의 원인이 됩니다.



즉시 수리 의뢰를 하십시오.

카메라 전지를 분리하고 판매점 또는 니콘 서비스 센터에 수리 요청을 하십시오.

⚠ 경고



전지를 분리하
십시오.

뜨거워 지거나, 연기가 나거나, 타는 냄새가 나는 등의 이상
현상시에는 즉시 카메라 전지를 분리하십시오.

그대로 사용을 계속하면 화재 및 화상의 원인이 됩니다. 전지를
분리할 때에는 화상을 입지 않도록 충분히 주의해 주십시오. 전지
를 분리하고 판매점 또는 니콘 서비스 센터에 수리를 요청하십시오.



즉시 수리 요청을
하십시오.

물에 넣거나 물을 뿌리거나 비에 적시지 마십시오.

발화하거나 감전의 원인이 됩니다.



물로 적시는 행위



금지

인화·폭발의 위험이 있는 장소에서는 사용하지 마십시오.

프로판 가스·가솔린 등의 인화성 가스 또는 분진이 발생하는 장
소에서 사용하면 폭발 또는 화재의 원인이 됩니다.



사용 금지

렌즈 또는 카메라로 직접 태양이나 강한 빛을 보지 마십시오,
실명 또는 시력 장애의 원인이 됩니다.



보지 마십시오.

⚠ 주의



감전 주의

젖은 손으로 만지지 마십시오.

감전의 원인이 될 수 있습니다.



방치 금지

제품은 유아의 손이 닿지 않는 곳에 두십시오.

부상의 원인이 될 수 있습니다.



보관 주의

역광 촬영의 경우에는 태양이 화각에서 충분히 벗어나게 하십시오.

태양광이 카메라 내부에서 초점을 형성해 화재의 원인이 될 수 있
습니다. 화각으로부터 태양을 살짝 벗어나게 해도 화재의 원인이 될
수 있습니다.



보관 주의

사용하지 않을 경우에는 렌즈에 캡을 씌우거나 태양광이 닿지
않는 장소에 보관하십시오.

태양광이 초점을 형성해 화재의 원인이 될 수 있습니다.



이동 금지

삼각대에 카메라 또는 렌즈를 장착한 상태로 이동하지 마십시
오.

넘어지거나 부딪혀 부상의 원인이 될 수 있습니다.



방치 금지

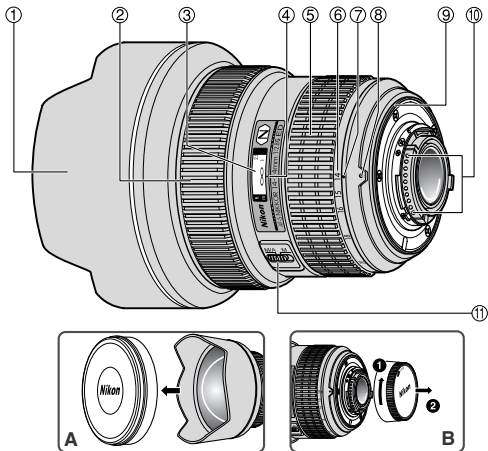
창문을 완전히 닫은 자동차 실내 또는 직사광선이 닿는 장소
등의 온도가 매우 높아지는 장소에 방치하지 마십시오.

내부 부품에 악영향을 미쳐 화재의 원인이 될 수 있습니다.

Kr

각부의 명칭 (): 참조 페이지

- | | |
|----------------|---------------------|
| ① 고정 렌즈 후드 | ⑦ 초점 거리 표시선 |
| ② 포커스 링 (p.99) | ⑧ 마운팅 |
| ③ 거리계 | ⑨ 렌즈 마운트 고무 개스킷개 |
| ④ 거리 표시선 | 스킷 (p.98) |
| ⑤ 줌 링 (p.100) | ⑩ CPU 접점 (p.98) |
| ⑥ 초점 거리계 | ⑪ 포커스 모드 스위치 (p.99) |



- 렌즈는 그 형태적인 특성으로 인해 다른 물체와 접촉하게 되면 손상되기 쉽습니다. 렌즈를 사용하지 않는 경우와 카메라에 마운팅 장착을 해 사용하는 경우 또는 카메라에서 분리한 경우에는 렌즈의 보호를 위해 항상 렌즈 캡을 씌워 주십시오.

카메라별 사용 가능 기능

각 카메라에 따라서 사용 가능한 기능에 제한이 있습니다. 보다 상세한 내용은 사용하는 카메라의 사용 설명서를 참조하시기 바랍니다.

카메라	오토 포커스	노출 모드			
		P*1	S	A	M
D3, D2-시리즈, D1-시리즈, D300, D200, D100, D80, D70-시리즈, D50, D40-시리즈	○	○	○	○	○
F6, F5, F100, F80-시리즈, F75-시리즈, F65-시리즈	○	○	○	○	○
프로네아 600i, 프로네아 S*2	○	○	○	○	○
F4-시리즈, F90X, F90-시리즈, F70-시리즈	○	○	○	×	×
F60-시리즈, F55-시리즈, F50-시리즈, F-401x, F-401s, F-401	×	○	○	○	○
F-801s, F-801, F-601M	×	○	○	×	×
F3AF, F-601, F-501, 니콘 MF 카메라 (F-601M 제외)	×	×	×	×	×

○: 가능 ×: 불능

*1P에는 오토(범용 프로그램)와 멀티 프로그램 시스템이 포함됩니다.

*2수동(M)은 사용할 수 없습니다.

1. 서론

AF-S NIKKOR 14-24mm f/2.8G ED 렌즈를 구입해 주셔서 감사합니다. 이 렌즈는 고급형 IF(internal focusing) 렌즈로 모델 명의 'S'는 포커싱 메커니즘에 SWM(초음파 모터)가 채용되어 있음을 의미합니다. 따라서 오토 포커싱이 부드럽고 조용하며 실시간에 가까운 빠른 반응 속도를 보입니다.

■ 주요 특징

- 오토 포커스(A) 또는 매뉴얼(M)을 포커스 모드 스위치로 간단하게 선택할 수 있습니다.
- 매뉴얼 오버라이드 기능을 사용하는 오토 포커싱이 가능해 오토 포커싱에서 실시간으로 매뉴얼 포커싱으로 전환이 가능합니다.

- 피사체의 거리 정보가 렌즈에서 카메라 본체로 전송되므로 3D 멀티 패턴 측광이 가능한 니콘 카메라에 장착할 경우 보다 정교한 노출 조정이 가능합니다.
- 3개의 비구면 렌즈와 2개의 ED(초저분산) 렌즈의 구성으로 윤곽이 선명하고 컬러 프린징 현상이 없는 촬영이 가능합니다. 또한 거의 완벽한 원형 조리개가 구현되는 9매 날개 조리개의 채용으로 피사체의 전후에 있는 초점이 맞지 않는 이미지는 적절히 흐릿하게 처리됩니다.
- 구성 렌즈 중 하나에 나노 크리스탈 코팅 처리를 함으로써 맑은 날씨의 야외 촬영에서부터 화려한 조명의 인테리어 장면에 이르기까지의 다양한 촬영 조건에서 선명한 사진을 촬영할 수 있습니다.
- 최단 초점 거리는 0.28m(18mm-24mm에서) 또는 0.3m(18mm 이하에서) 입니다.

■ 중요

렌즈가 카메라에 장착되지 않은 경우에도 절대로 렌즈 캡을 집어서 렌즈를 들어 올리지 마십시오. 렌즈가 렌즈 캡에서 빠져 렌즈 또는 카메라를 떨어뜨릴 수 있습니다.

- CPU 접점 ⑩이 더러워지거나 충격이 가해지지 않도록 주의해 주십시오.
- D2-시리즈 또는 D50 등의 니콘 디지털 SLR(니콘 DX 포맷) 카메라에 장착할 경우 렌즈 화각은 90° - 61° 이 되며 35mm 환산 초점 거리의 범위는 약 21mm - 36mm이 됩니다.
- 렌즈 마운트 고무 개스킷 ⑨이 손상된 경우에는 반드시 가까운 니콘 대리점 또는 니콘 서비스 센터로 가져가 수리를 받으십시오.

2. 포커싱

아래 표에 따라 사용하는 카메라의 포커스 모드 셀렉터를 설정해 주십시오.

카메라	카메라 포커스 모드	렌즈 포커스 모드	
		M/A	M
D3, D2-시리즈, D1-시리즈, D300, D200, D100, D80, D70-시리즈, D50, D40-시리즈, F6, F5, F4-시리즈, F100, F90X, F90-시리즈, F80-시리즈, F75-시리즈, F70-시리즈, F65-시리즈, 프로네아 600i, 프로네아 S	AF (C/S)	매뉴얼 우선 오토 포커스	매뉴얼 포커스 (포커스 어시스트 가능)
	MF	매뉴얼 포커스 (포커스 어시스트 가능)	
F60-시리즈, F55-시리즈, F50-시리즈, F-801s, F-801, F-601M, F-401x, F-401s, F-401	AF (C/S) MF	MF 매뉴얼 포커스 (포커스 어시스트 가능, F-601M은 제외)	

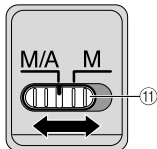
■매뉴얼 오버라이드를 사용한 오토 포커스(M/A 모드)

- 1 포커스 모드 스위치 ①를 [M/A]로 맞춥니다.

주의 : 눈금이 정확히 [M/A]에 맞도록 스위치를 맞춰 주십시오.

- 2 오토 포커스 기능을 사용하면서도 카메라의 셔터 릴리즈 버튼 또는 AF 스타트(AF-ON) 버튼을 가볍게 누른 상태에서 포커스 링 ②를 사용해 매뉴얼 포커스 오버라이드(보조 조정) 기능을 사용할 수 있습니다.

- 3 매뉴얼 오버라이드 기능의 사용을 취소하려면 다시 카메라의 셔터 릴리즈 버튼 또는 AF 스타트 버튼을 가볍게 눌러 주십시오. 카메라가 오토 포커스 모드로 복귀됩니다.

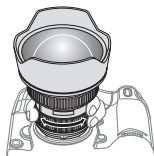


■오토 포커스로 좋은 결과를 얻는 방법

“광각 및 초광각 AF Nikkor 렌즈 사용 방법에 대한 주의 사항”(P. 110)를 참조하십시오.

3. 포커싱, 주밍, 심도(p. 104)

포커싱 전에 먼저 뷰파인더 프레임 내에 원하는 구도가 잡힐 때까지 줌 링 ⑤을 돌립니다. 사용하는 카메라에 심도 프리뷰(스탑다운) 버튼이나 레버가 있는 경우에는 카메라 뷰파인더를 통해 심도를 확인할 수 있습니다.



4. 조리개 설정

카메라 본체의 조리개를 설정합니다.

5. 내장 플래시가 장착된 카메라로 플래시 촬영을 합니다.

플래시 조광이 렌즈 경통에 가리워질 수 있으므로 이들 카메라를 사용할 경우에는 비네팅(Vignetting) 현상이 발생합니다.

6. 권장 포커싱 스크린

일부 Nikon SLR카메라의 경우에는 사진을 촬영하는 상황에 따라 호환 가능한 다양한 포커싱 스크린을 사용할 수 있습니다. 이 렌즈와의 사용을 위해서 권장하는 것은 다음과 같습니다.

스크린 카메라	A	B	C	E	EC-B EC-E	F	G1	G2	G3	G4	J	K	L	M	P	U
F6	◎	◎	—	◎	—	—	—	—	—	—	◎	—	◎		—	
F5+DP-30	◎	◎		◎	◎	—		◎			◎	—	◎		—	
F5+DA-30	◎	◎		◎	◎	—					◎	—	◎		—	
F4+DP-20	—	◎		◎	—			○			◎	◎	—		◎	
F4+DA-20	—	◎		◎	—			○			◎	◎	—		◎	

◎: 우수한 포커싱

○: 허용 가능한 포커싱

뷰파인더에 약간의 비네팅(Vignetting)이나 모아레(Moire) 현상이 나타나지만, 촬영 결과에는 영향이 없습니다.

— : 사용 불가

공란은 '사용 불가'를 의미합니다. M 타입의 스크린은 1:1의 확대 배율의 매크로 촬영과 마이크로 촬영에 모두 사용할 수 있어 여타 스크린과는 적용이 다릅니다.

- 상기 표에 열거되지 않은 카메라에서 B와 E 포커싱 스크린을 사용하는 경우에는 B와 E 포커싱 스크린에 대한 설명을 참조하십시오.

7. 렌즈 관리

- 렌즈 표면은 블로어 브러시를 사용해 닦아 주십시오. 먼지나 얼룩의 제거에는 부드럽고 깨끗한 천 또는 렌즈 티슈에 에탄올(알코올) 또는 렌즈 클리너를 뿌려 사용하십시오. 자국을 남기지 않고 렌즈의 다른 부분을 건드리지 않도록 주의하면서 중앙에서 바깥쪽으로 원을 그리듯이 닦습니다.
- 렌즈를 닦을 때 시너 또는 벤젠은 절대 사용하지 마십시오. 렌즈 손상 또는 발화의 원인이 될 수 있으며 건강에 악영향을 줄 수 있습니다.
- 렌즈를 사용하지 않을 경우에는 렌즈 캡을 씌워 렌즈 전면(front lens element)을 보호해 주십시오.
- 렌즈를 렌즈 케이스에 보관하는 경우에는 전면 캡과 후면 캡을 모두 씌워 주십시오.
- 렌즈를 장기간 사용하지 않는 경우에는 곰팡이 발생을 방지하기 위해 서늘하고 건조한 장소에 보관해 주십시오. 또한 직사광선과 장뇌 또는 나프탈렌 등의 화학 물질을 피해 보관해 주십시오.
- 렌즈에 물을 적시거나 물 속에 렌즈를 넣지 마십시오. 부식 또는 고장의 원인이 됩니다.
- 렌즈에는 강화 플라스틱이 사용된 부분이 있습니다. 손상을 방지 위해 절대로 뜨거운 장소에 렌즈를 방치하지 마십시오.

8. 표준 액세서리

- 슬립 장착형 전면 렌즈 캡
- 후면 렌즈 캡 LF-1
- 세미소프 트케이스 CL-M3

9. 사용할 수 없는 액세서리

- 텔레컨버터(모든 모델)
- 오토 링 BR-2A/BR-4 과 오토 익스텐션 링(모든 모델), K 링, 아래 포커싱 어태치먼트와 필터
- 어태치먼트 링 SX-1

이 외의 액세서리도 이 렌즈에 사용할 수 없는 경우가 있습니다. 상세한 내용은 소지하신 액세서리 사용 설명서를 참조하십시오.

10. 사양

렌즈 타입:	G-타입 AF-S Zoom-Nikkor 렌즈(내장 CPU, 니콘 바요네트 마운트)
초점 거리:	14mm-24mm
최대 조리개:	f/2.8
렌즈 구성:	11군 14매(ED 글래스 2매, 3매의 비구면 렌즈와 1매의 나노 크리스탈 코팅 처리 렌즈)
화각:	114°-84° [니콘 디지털 SLR (니콘 DX 포맷) 카메라의 경우 90°-61°, IX240 시스템 카메라의 경우 102°-71°]
초점 거리계:	14, 15, 16, 18, 20, 24mm
거리 정보:	카메라 본체에 표시
줌 조정:	각각의 줌 링을 사용한 수동 조정
포커싱:	Nikon Internal Focusing (IF) 시스템 (내장된 초음파 모터 사용), 각각의 포커스 링을 사용한 수동 조정
촬영 거리계:	0.28m에서 무한(∞)까지
최대 근접 초점 거리:	0.28m(18mm-24mm에서), 0.3(18mm이하에서)

조리개 날개 매수:	9매 (원형)
조리개:	완전 자동
조리개 범위:	f/2.8 - 22
측광 방식:	개방 측광 방식
크기:	약 98mm x 131.5mm(카메라 렌즈 마운트 플랜지에서부터)
무게:	약 1,000g

제조사는 사전 공지 없이 사양과 디자인을 변경할 수 있으며 이에 대해 제조사에 책임이 전가되지 않습니다.

■ 被写界深度表 ■ Depth of field ■ Schärfentiefentabelle ■ Profondeur de champ
 ■ Profundidad de campo ■ Skarpedjup ■ Scherptediepte ■ Profondità di campo
 ■ 景深刻度表 ■ 景深刻度表 ■ 초점 심도

(m)

	f/2.8	f/4	f/5.6	f/8	f/11	f/16	f/22
<ul style="list-style-type: none"> • 撮影距離 • Focused distance • Eingestellte Entfernung • Distance de mise au point • Distancia de enfoque • Installingsavstånd • Scherpstelafstand • Distanza messa a fuoco • 聚焦距离 • 聚焦距離 • 초점비 	<ul style="list-style-type: none"> • 被写界深度 • Depth of field • Schärfentiefe • Profondeur de champ • Profundidad de campo • Skarpedjup • Scherptediepte • Profondità di campo • 景深 • 景深 • 심도 						
	<ul style="list-style-type: none"> • 攝影倍率 • Reproduction ratio • Abbildungsmaßstab • Rapport de reproduction • Relación de reproducción • Avbildningsskala • Afbeeldingsverhouding • Rapporto di riproduzione • 成像比 • 成像比 • 복사율 						
[f = 14mm]							
(0.3)	0.29 - 0.31	0.28 - 0.32	0.28 - 0.33	0.27 - 0.35	0.26 - 0.38	0.25 - 0.45	0.24 - 0.62
0.35	0.33 - 0.38	0.32 - 0.39	0.31 - 0.41	0.30 - 0.44	0.29 - 0.50	0.27 - 0.68	0.26 - 1.52
0.5	0.45 - 0.58	0.43 - 0.62	0.41 - 0.69	0.38 - 0.86	0.36 - 1.29	0.32 - ∞	0.29 - ∞
1	0.75 - 1.60	0.69 - 2.14	0.62 - 4.44	0.54 - ∞	0.48 - ∞	0.41 - ∞	0.35 - ∞
∞	2.31 - ∞	1.70 - ∞	1.26 - ∞	0.92 - ∞	0.71 - ∞	0.53 - ∞	0.43 - ∞
[f = 15mm]							
(0.3)	0.29 - 0.31	0.28 - 0.32	0.28 - 0.33	0.27 - 0.35	0.26 - 0.37	0.25 - 0.43	0.24 - 0.57
0.35	0.33 - 0.37	0.32 - 0.38	0.32 - 0.40	0.30 - 0.43	0.29 - 0.48	0.27 - 0.63	0.26 - 1.13
0.5	0.45 - 0.57	0.43 - 0.61	0.41 - 0.67	0.39 - 0.81	0.36 - 1.13	0.33 - 5.25	0.30 - ∞
1	0.76 - 1.53	0.70 - 1.96	0.64 - 3.44	0.56 - ∞	0.49 - ∞	0.42 - ∞	0.36 - ∞
∞	2.49 - ∞	1.83 - ∞	1.35 - ∞	0.99 - ∞	0.76 - ∞	0.57 - ∞	0.45 - ∞

	f/2.8	f/4	f/5.6	f/8	f/11	f/16	f/22
[f = 16mm]							
0.3	0.29 – 0.31	0.29 – 0.32	0.28 – 0.33	0.27 – 0.34	0.27 – 0.36	0.25 – 0.41	0.24 – 0.50
0.35	0.33 – 0.37	0.33 – 0.38	0.32 – 0.40	0.31 – 0.42	0.30 – 0.46	0.28 – 0.57	0.26 – 0.85
0.5	0.45 – 0.56	0.44 – 0.59	0.42 – 0.65	0.40 – 0.75	0.37 – 0.97	0.34 – 2.19	0.31 – ∞
1	0.78 – 1.43	0.73 – 1.75	0.66 – 2.62	0.59 – 12.95	0.52 – ∞	0.44 – ∞	0.38 – ∞
∞	2.81 – ∞	2.06 – ∞	1.51 – ∞	1.10 – ∞	0.84 – ∞	0.62 – ∞	0.49 – ∞
[f = 18mm]							
0.28	0.27 – 0.29	0.27 – 0.29	0.27 – 0.30	0.26 – 0.31	0.26 – 0.32	0.25 – 0.34	0.24 – 0.38
0.35	0.34 – 0.37	0.33 – 0.37	0.32 – 0.39	0.31 – 0.41	0.30 – 0.43	0.29 – 0.50	0.27 – 0.63
0.5	0.46 – 0.55	0.45 – 0.57	0.43 – 0.61	0.41 – 0.68	0.39 – 0.80	0.36 – 1.21	0.33 – 4.17
1	0.82 – 1.31	0.77 – 1.51	0.71 – 1.93	0.63 – 3.48	0.56 – ∞	0.49 – ∞	0.42 – ∞
∞	3.51 – ∞	2.57 – ∞	1.87 – ∞	1.35 – ∞	1.02 – ∞	0.75 – ∞	0.58 – ∞
[f = 20mm]							
0.28	0.27 – 0.29	0.27 – 0.29	0.27 – 0.29	0.26 – 0.30	0.26 – 0.31	0.25 – 0.33	0.24 – 0.36
0.35	0.34 – 0.36	0.33 – 0.37	0.33 – 0.38	0.32 – 0.39	0.31 – 0.42	0.30 – 0.46	0.28 – 0.54
0.5	0.47 – 0.54	0.46 – 0.56	0.44 – 0.59	0.42 – 0.64	0.40 – 0.72	0.37 – 0.93	0.34 – 1.57
1	0.85 – 1.24	0.80 – 1.37	0.74 – 1.63	0.67 – 2.32	0.61 – 5.25	0.53 – ∞	0.46 – ∞
∞	4.30 – ∞	3.14 – ∞	2.28 – ∞	1.64 – ∞	1.23 – ∞	0.89 – ∞	0.68 – ∞
[f = 24mm]							
0.28	0.28 – 0.28	0.27 – 0.29	0.27 – 0.29	0.27 – 0.29	0.26 – 0.30	0.26 – 0.31	0.25 – 0.33
0.35	0.34 – 0.36	0.34 – 0.36	0.33 – 0.37	0.33 – 0.38	0.32 – 0.39	0.31 – 0.42	0.30 – 0.46
0.5	0.48 – 0.53	0.47 – 0.54	0.46 – 0.56	0.44 – 0.59	0.42 – 0.63	0.40 – 0.73	0.37 – 0.92
1	0.88 – 1.16	0.85 – 1.24	0.80 – 1.37	0.74 – 1.65	0.68 – 2.25	0.60 – 6.30	0.53 – ∞
∞	6.04 – ∞	4.39 – ∞	3.17 – ∞	2.26 – ∞	1.68 – ∞	1.20 – ∞	0.91 – ∞

- ニコン内焦方式は、通常のレンズと異なるため、至近距離になると焦点距離が若干短くなります。
- Due to the optical characteristics of this lens, as the lens is focused closer, the focal length slightly decreases.
- Aufgrund der optischen Eigenschaften dieses Objektivs ergibt sich bei Nahfokussierung eine leichte Verringerung der Brennweite.
- La focale décroît légèrement à mesure que la mise au point de l'objectif se fait plus près, à cause des caractéristiques optiques de cet objectif.
- Debido a las características ópticas de este objetivo, según se enfoca más cerca con el objetivo, la distancia focal disminuye ligeramente.
- Brännvidden minskar något på grund av objektivets optiska egenskaper, till exempel att objektivet fokuserar närmare.
- Vanwege de optische kenmerken van dit objectief neemt de brandpuntsafstand iets af wanneer het objectief dichterbij scherpstelt.
- A causa delle caratteristiche ottiche di questo obiettivo, la lunghezza focale si riduce leggermente a distanze di messa a fuoco inferiori.
- 由于本镜头是光字符读出，近距离对焦时，焦距可缩短。
- 由於本鏡頭是光字符讀出，近距離對焦時，焦距可縮短。
- 이 렌즈의 광학적 특성으로 인해 초점이 가까울수록 초점 거리가 미세하게 줄어듭니다.

Depth of field

(ft.)

	Focus distance			Depth of field			Reproduction ratio
	f/2.8	f/4	f/5.6	f/8	f/11	f/16	
[f = 14mm]							
1	11-8/16 in. 1 ft. 10/16 in.	11-4/16 in. 1 ft. 15/16 in.	11-1/16 in. 1 ft. 1-5/16 in.	10-13/16 in. 1 ft. 2-3/16 in.	10-7/16 in. 1 ft. 3-6/16 in.	9-15/16 in. 1 ft. 6-6/16 in.	9-8/16 in. 2 ft. 2-1/16 in.
1.25	1 ft. 1-15/16 in. 1 ft. 4-5/16 in.	1 ft. 1-11/16 in. 1 ft. 4-15/16 in.	1 ft. 1-3/16 in. 1 ft. 6 in.	1 ft. 10/16 in. 1 ft. 7-15/16 in.	1 ft. 1 ft. 11-8/16 in.	11-3/16 in. 3 ft. 8/16 in.	10-7/16 in. 19 ft. 10-11/16 in.
2.5	2 ft. 6/16 in. 3 ft. 4-7/16 in.	1 ft. 10-13/16 in. 3 ft. 11-8/16 in.	1 ft. 9 in. 5 ft. 4-7/16 in.	1 ft. 6-15/16 in. 12 ft. 11-14/16 in.	1 ft. 5-1/16 in. ∞	1 ft. 2-12/16 in. ∞	1 ft. 1-1/16 in. ∞
∞	7 ft. 6-12/16 in. ∞	5 ft. 6-15/16 in. ∞	4 ft. 1-7/16 in. ∞	3 ft. 6/16 in. ∞	2 ft. 3-15/16 in. ∞	1 ft. 9 in. ∞	1 ft. 4-15/16 in. ∞
[f = 15mm]							
1	11-8/16 in. 1 ft. 10/16 in.	11-4/16 in. 1 ft. 13/16 in.	11-3/16 in. 1 ft. 1-3/16 in.	10-13/16 in. 1 ft. 1-15/16 in.	10-7/16 in. 1 ft. 3 in.	9-15/16 in. 1 ft. 5-10/16 in.	9-8/16 in. 1 ft. 11-8/16 in.
1.25	1 ft. 2-1/16 in. 1 ft. 4-3/16 in.	1 ft. 1-11/16 in. 1 ft. 4-13/16 in.	1 ft. 1-5/16 in. 1 ft. 5-12/16 in.	1 ft. 12/16 in. 1 ft. 7-7/16 in.	1 ft. 2/16 in. 1 ft. 10-9/16 in.	11-4/16 in. 2 ft. 8-4/16 in.	10-9/16 in. 7 ft. 8-6/16 in.
2.5	2 ft. 12/16 in. 3 ft. 3-6/16 in.	1 ft. 11-3/16 in. 3 ft. 9-6/16 in.	1 ft. 9-8/16 in. 4 ft. 10-15/16 in.	1 ft. 7-5/16 in. 9 ft. 5-14/16 in.	1 ft. 5-6/16 in. ∞	1 ft. 3-4/16 in. ∞	1 ft. 1-7/16 in. ∞
∞	8 ft. 1-15/16 in. ∞	6 ft. 2/16 in. ∞	4 ft. 5-3/16 in. ∞	3 ft. 2-14/16 in. ∞	2 ft. 5-14/16 in. ∞	1 ft. 10-5/16 in. ∞	1 ft. 5-12/16 in. ∞

	f/2.8	f/4	f/5.6	f/8	f/11	f/16	f/22
[f = 16mm]							
1	11-8/16 in. 1 ft. 8/16 in.	11-6/16 in. 1 ft. 12/16 in.	11-3/16 in. 1 ft. 1-1/16 in.	10-15/16 in. 1 ft. 1-11/16 in.	10-9/16 in. 1 ft. 2-10/16 in.	10-1/16 in. 1 ft. 4-11/16 in.	9-10/16 in. 1 ft. 8-12/16 in.
1.25	1 ft. 2-3/16 in.	1 ft. 1-13/16 in.	1 ft. 1-7/16 in.	1 ft. 13/16 in.	1 ft. 6/16 in.	11-8/16 in.	10-13/16 in.
2.5	1 ft. 4-1/16 in.	1 ft. 4-9/16 in.	1 ft. 5-6/16 in.	1 ft. 6-13/16 in.	1 ft. 9-4/16 in.	2 ft. 3-13/16 in.	4 ft. 3-8/16 in.
	2 ft. 1-3/16 in.	1 ft. 11-12/16 in.	1 ft. 10-1/16 in.	1 ft. 8-1/16 in.	1 ft. 6-2/16 in.	1 ft. 3-13/16 in.	1 ft. 2-1/16 in.
	3 ft. 2-1/16 in.	3 ft. 6-12/16 in.	4 ft. 4-9/16 in.	6 ft. 11-3/16 in.	35 ft. 7-11/16 in.	∞	∞
∞	9 ft. 2-8/16 in.	6 ft. 9-4/16 in.	4 ft. 11-10/16 in.	3 ft. 7-7/16 in.	2 ft. 9-2/16 in.	2 ft. 8/16 in.	1 ft. 7-5/16 in.
	∞	∞	∞	∞	∞	∞	∞
[f = 18mm]							
1	11-10/16 in.	11-8/16 in.	11-4/16 in.	11-1/16 in.	10-13/16 in.	10-5/16 in.	9-15/16 in.
	1 ft. 8/16 in.	1 ft. 10/16 in.	1 ft. 13/16 in.	1 ft. 1-5/16 in.	1 ft. 2-1/16 in.	1 ft. 3-6/16 in.	1 ft. 5-12/16 in.
1.25	1 ft. 2-4/16 in.	1 ft. 2-1/16 in.	1 ft. 1-11/16 in.	1 ft. 1-3/16 in.	1 ft. 12/16 in.	1 ft.	11-4/16 in.
	1 ft. 3-13/16 in.	1 ft. 4-5/16 in.	1 ft. 4-15/16 in.	1 ft. 5-14/16 in.	1 ft. 7-9/16 in.	1 ft. 11-6/16 in.	2 ft. 8-3/16 in.
2.5	2 ft. 1-15/16 in.	2 ft. 12/16 in.	1 ft. 11-3/16 in.	1 ft. 9-6/16 in.	1 ft. 7-7/16 in.	1 ft. 5-3/16 in.	1 ft. 3-4/16 in.
	3 ft.	3 ft. 3-4/16 in.	3 ft. 9-4/16 in.	4 ft. 11-8/16 in.	8 ft. 8-3/16 in.	∞	∞
∞	11 ft. 6-6/16 in.	8 ft. 5-3/16 in.	6 ft. 1-13/16 in.	4 ft. 5-4/16 in.	3 ft. 4-3/16 in.	2 ft. 5-6/16 in.	1 ft. 10-13/16 in.
	∞	∞	∞	∞	∞	∞	∞

	f/2.8	f/4	f/5.6	f/8	f/11	f/16	f/22
[f = 20mm]							
1	11-10/16 in. 1 ft. 6/16 in.	11-8/16 in. 1 ft. 8/16 in.	11-6/16 in. 1 ft. 12/16 in.	11-3/16 in. 1 ft. 1-1/16 in.	10-15/16 in. 1 ft. 1-9/16 in.	10-9/16 in. 1 ft. 2-10/16 in.	10-3/16 in. 1 ft. 4-3/16 in.
1.25	1 ft. 2-6/16 in. 1 ft. 3-12/16 in.	1 ft. 2-3/16 in. 1 ft. 4-1/16 in.	1 ft. 1-13/16 in. 1 ft. 4-7/16 in.	1 ft. 1-7/16 in. 1 ft. 5-4/16 in.	1 ft. 15/16 in. 1 ft. 6-8/16 in.	1 ft. 6/16 in. 1 ft. 9 in.	11-10/16 in. 2 ft. 1-13/16 in.
2.5	2 ft. 2-10/16 in. 2 ft. 10-11/16 in.	2 ft. 1-9/16 in. 3 ft. 1-1/16 in.	2 ft. 2/16 in. 3 ft. 5-3/16 in.	1 ft. 10-7/16 in. 4 ft. 1-13/16 in.	1 ft. 8-10/16 in. 5 ft. 9 in.	1 ft. 6-6/16 in. 19 ft. 4-11/16 in.	1 ft. 4-7/16 in. ∞
∞	14 ft. 1-7/16 in. ∞	10 ft. 3-8/16 in. ∞	7 ft. 5-12/16 in. ∞	5 ft. 4-7/16 in. ∞	4 ft. 6/16 in. ∞	2 ft. 10-15/16 in. ∞	2 ft. 2-14/16 in. ∞
[f = 24mm]							
1	11-12/16 in. 1 ft. 4/16 in.	11-10/16 in. 1 ft. 6/16 in.	11-8/16 in. 1 ft. 8/16 in.	11-6/16 in. 1 ft. 12/16 in.	11-3/16 in. 1 ft. 1-1/16 in.	10-13/16 in. 1 ft. 1-11/16 in.	10-9/16 in. 1 ft. 2-10/16 in.
1.25	1 ft. 2-8/16 in. 1 ft. 3-8/16 in.	1 ft. 2-6/16 in. 1 ft. 3-12/16 in.	1 ft. 2-3/16 in. 1 ft. 4-1/16 in.	1 ft. 1-13/16 in. 1 ft. 4-9/16 in.	1 ft. 1-7/16 in. 1 ft. 5-4/16 in.	1 ft. 15/16 in. 1 ft. 6-12/16 in.	1 ft. 6/16 in. 1 ft. 9 in.
2.5	2 ft. 3-8/16 in. 2 ft. 9-4/16 in.	2 ft. 2-10/16 in. 2 ft. 10-11/16 in.	2 ft. 1-9/16 in. 3 ft. 1-1/16 in.	2 ft. 3 ft. 5-8/16 in.	1 ft. 10-9/16 in. 4 ft. 1-1/16 in.	1 ft. 8-6/16 in. 6 ft. 1-1/16 in.	1 ft. 6-8/16 in. 16 ft. 9-12/16 in.
∞	19 ft. 9-12/16 in. ∞	14 ft. 4-11/16 in. ∞	10 ft. 4-15/16 in. ∞	7 ft. 5-1/16 in. ∞	5 ft. 6-4/16 in. ∞	3 ft. 11-3/16 in. ∞	2 ft. 11-12/16 in. ∞

- Due to the optical characteristics of this lens, as the lens is focused closer, the focal length slightly decreases.

A



〈人物〉

A person standing in front of a distant background

Eine Person vor einem weit entfernten Hintergrund

Une personne debout sur un fond éloigné

Una persona se encuentra delante de un fondo distante

En person som står framför en avlägsen bakgrund

Een persoon die voor een verafgelegen achtergrond staat

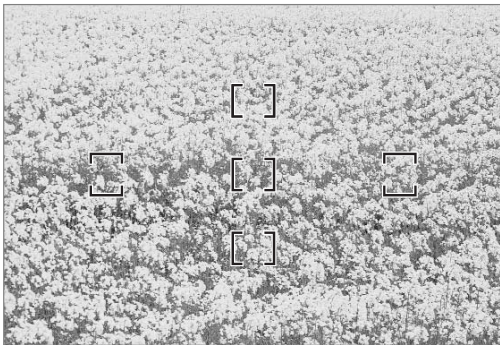
Una persona ferma davanti ad uno sfondo distante

站在远景前面的人

站在遠景前面的人

먼 배경을 뒤로 하고 서 있는 인물

B



〈花畑〉

A field covered with flowers

Eine blumenübersäte Wiese

Un champ couvert de fleurs

Un campo cubierto de flores

Ett fält som är täckt med blommor

Een veld bedekt met bloemen

Un prato fiorito

鮮花遍布的田野

鮮花遍布的田野

꽃들이 만발한 들판

広角・超広角レンズのオートフォーカス撮影について

広角・超広角レンズでは、標準クラスのレンズと比べ、下記のような撮影条件になりやすく、オートフォーカス撮影時には注意が必要です。

以下をお読みになって、オートフォーカス撮影にお役立てください。

1. フォーカスフレームに対して主要な被写体が小さい場合

110ページ図Aのように、フォーカスフレーム内に遠くの建物と近くの人物が混在するような被写体になると、背景にピントが合い、人物のピント精度が低下する場合があります。

2. 絵柄がこまかな場合

111ページ図Bのように、被写体が小さいか、明暗差が少ない被写体になると、オートフォーカスにとっては苦手な被写体になります。

◆ このような時には・・・

1、2のような被写体条件でオートフォーカスが上手く働かない場合、主要被写体とほぼ同じ距離にある被写体でフォーカスロックし、構図を元に戻して撮影する方法が有効です。

また、マニュアルフォーカスに切り換えて、マニュアルでピントを合わせて撮影する方法もあります。

その他：お手持ちのカメラボディの使用説明書で「オートフォーカスが苦手な被写体について」の説明も参照してください。

Notes on using wide or super-wide angle AF Nikkor lenses

In the following situations, autofocus may not work properly when taking pictures using wide or super-wide angle AF Nikkor lenses.

1. When the main subject in the focus brackets is relatively small.
As shown in Fig. A (p. 110), when a person standing in front of a distant background is placed within the focus brackets, the background may be in focus, while the subject is out of focus.
2. When the main subject is a small, patterned subject or scene.
As shown in Fig. B (p. 111), when the subject is highly patterned or of low contrast, such as a field covered with flowers, autofocus may be difficult to obtain.

In such situations:

- (1) Focus on a different subject located at the same distance from the camera, then use the focus lock, recompose, and shoot.
 - (2) Or set the camera's focus mode selector to M (manual) and focus manually on the subject.
- Also, refer to "Getting Good Results with Autofocus" in your camera's instruction manual.

Hinweise zum Gebrauch von AF Nikkor-Weitwinkel- oder Super-Weitwinkelobjektiven

In den folgenden Fällen arbeitet der Autofokus bei der Aufnahme von Bildern mit AF Nikkor-Weitwinkel- oder Super-Weitwinkelobjektiven u.U. nicht einwandfrei.

1. Hauptmotiv in den Fokuskammern relativ klein
Wie Abb. A (S. 110) zeigt, ist Folgendes möglich: bei Platzieren einer Person vor einem weit entfernten Hintergrund in den Fokuskammern wird unter Umständen der Hintergrund scharf eingestellt, das eigentliche Motiv dagegen aber nicht.
2. Kleine strukturierte Fläche oder Szene als Hauptmotiv
Wie aus Abb. B (S. 111) ersichtlich, ist bei Motiven mit ausgeprägter Strukturierung oder geringem Kontrast (z.B. eine blumenübersäte Wiese) u.U. die Scharfeinstellung per Autofokus schwierig.

In solchen Fällen:

- (1) Fokussieren Sie zunächst auf ein anderes Motiv im selben Abstand von der Kamera, wählen dann bei Fokussperre erneut den Bildausschnitt und machen so die Aufnahme.
 - (2) Oder Sie stellen den Fokussiermoduswähler an der Kamera auf M (manuell) und nehmen die Scharfeinstellung des Motivs manuell vor.
- Näheres zu diesem Thema finden Sie außerdem in der Bedienungsanleitung der Kamera im Abschnitt "Gute Ergebnisse mit dem Autofokus".

Remarques sur l'emploi des objectifs grand-angle ou super grand-angle AF Nikkor

Dans les situations suivantes, la mise au point automatique peut ne pas fonctionner correctement lors de la prise de vue avec des objectifs grand-angle ou super grand-angle Nikkor.

1. Quand le sujet principal dans les repères de mise au point est relativement petit.
Comme indiqué sur la Fig. A (p. 110), quand une personne debout sur un fond éloigné est placée dans les repères de mise au point, le fond peut être net, alors que le sujet est flou.
2. Quand le sujet principal est une scène ou un sujet petits, à motifs.
Comme indiqué sur la Fig. B (p. 111), quand le sujet a des motifs importants ou est à faible contraste par exemple un champ couvert de fleurs, la mise au point automatique peut être difficile à obtenir.

Dans de telles situations:

- (1) Mettez au point sur un autre sujet équidistant de l'appareil, puis utilisez la mémorisation de la mise au point, recomposez et déclenchez.
 - (2) Ou réglez le sélecteur de mode de mise au point de l'appareil sur M (manuel) et mettez au point manuellement sur le sujet.
- Consultez également "Pour obtenir de bons résultats avec l'autofocus" dans le mode d'emploi de votre appareil.

Notas sobre el uso de objetivos AF Nikkor de gran o súper-gran angular

En las siguientes situaciones, el enfoque automático pudiera no funcionar adecuadamente cuando se toman fotografías usando objetivos AF Nikkor de gran o súper-gran angular.

1. Cuando el sujeto en los corchetes de enfoque es relativamente pequeño.
Como se muestra en la Fig. A (p. 110), cuando se coloca dentro de los corchetes de enfoque a una persona se encuentra delante de un fondo distante, puede suceder que el fondo esté enfocado, pero que el sujeto quede fuera de enfoque.
2. Cuando el sujeto principal es un motivo o sujeto pequeño con patrones repetidos.
Como se muestra en la Fig. B (p. 111), cuando el sujeto tiene patrones muy repetitivos o tiene poco contraste, como un campo cubierto de flores, el enfoque automático pudiera ser difícil de obtener.

En tales situaciones:

- (1) Enfoque un sujeto diferente situado a la misma distancia respecto a la cámara, entonces use el bloqueo del enfoque, recomponga, y haga la toma.
 - (2) O ajuste el selector de modo de enfoque de la cámara en M (manual) y enfoque el sujeto manualmente.
- Además, consulte "Como obter bons resultados com a focagem automática" en el manual de instrucciones de su cámara.

Att observera om du använder ett AF Nikkor-objektiv av vidvinkel- eller supervidvinkeltyp

I följande fall kan det hända att autofokusen inte fungerar ordentligt om tar bilder med ett AF Nikkor-objektiv av vidvinkel- eller supervidvinkeltyp.

1. När huvudmotivet är relativt litet i skärperamen.
När en person som står framför en avlängsen bakgrund placeras inom skärperamen på det sätt som visas i Fig. A (s. 110) kan det hända att skärpan ställs in på bakgrunden i stället för på motivet.
2. När huvudmotivet eller scenen är täckt av ett fint mönster.
När motivet är täckt av ett mönster eller har dålig kontrast, som t.ex. ett fält med blommor i Fig. B (s. 111), kan det vara svårt att ställa in skärpan automatiskt.

I sådana fall gör du så här:

- (1) Ställ in skärpan på ett annat motiv på samma avstånd från kameran, och använd sedan skärpelåset, komponera om bilden och ta den.
 - (2) Du kan även ställa in kamerans skärpeinställningsomkopplare på M (manuellt läge) och ställa in skärpan på motivet för hand.
- Se även "För att få bra resultat med autofokus" i bruksanvisningen till kameran.

Opmerkingen over het gebruik van groothoek of supergroothoek AF Nikkor objectieven

In de volgende gevallen is het mogelijk dat autofocus niet juist werkt wanneer u foto's maakt met breedbeeld of superbreedbeeld AF Nikkor objectieven.

1. Wanneer het hoofdonderwerp in het scherpstelkader tamelijk klein is. Wanneer een persoon die voor een verafgelegen achtergrond staat in het scherpstelkader wordt gebracht, zoals getoond in Afb. A (blz. 110), kan de achtergrond scherp zijn terwijl het onderwerp niet scherp is.
2. Wanneer het hoofdonderwerp een uit kleine patronen bestaand onderwerp of scène is. Wanneer het onderwerp kleine patronen heeft of weinig contrast, bijv. een veld bedekt met bloemen, zoals getoond in Afb. B (blz. 111), kan het moeilijk zijn om met autofocus een goede scherpstelling te verkrijgen.

U kunt in deze gevallen het volgende doen:

- (1) Stel scherp op een ander onderwerp dat op ongeveer dezelfde afstand van de camera is, gebruik vervolgens de scherpstelvergrendeling, richt de camera weer op het oorspronkelijke onderwerp en maak de foto.
 - (2) Of zet de schakelaar voor de scherpstelstand op M (handmatig) en stel handmatig scherp.
- Zie tevens "Voor een goed resultaat bij gebruik van autofocus" in de handleiding van uw camera.

Note sull'utilizzo degli obiettivi Nikkor AF grandangolo e supergrandangolo

Nelle seguenti situazioni, durante la ripresa di immagini con obiettivo Nikkor AF grandangolo e supergrandangolo, la messa a fuoco automatica potrebbe non funzionare in modo adeguato.

1. Il soggetto principale nella cornice di messa a fuoco è di dimensioni abbastanza ridotte. Come mostrato nella figura A (p. 110), in caso di soggetto di fronte ad uno sfondo a distanza differente, entrambi all'interno della cornice di messa a fuoco, è probabile che solamente lo sfondo sia messo a fuoco.
2. Il soggetto principale è un soggetto o una scena di dimensioni ridotte e con sfondo decorato. Come mostrato nella figura B (p. 111), se il soggetto è molto decorato o a basso contrasto, tipo un campo ricoperto di fiori, potrebbe essere difficile ottenere la messa a fuoco automatica.

In tali situazioni:

- (1) mettere a fuoco un altro soggetto collocato alla stessa distanza dalla fotocamera, quindi utilizzare il blocco della messa a fuoco, ricomporre e scattare;
 - (2) oppure impostare il selettore della modalità di messa a fuoco della fotocamera su M (manuale) e mettere a fuoco il soggetto manualmente.
- Inoltre, fare riferimento al paragrafo "Come Ottenere i Migliori Risultati con l'Autofocus" del manuale d'istruzioni della fotocamera.

有关使用宽角或超宽角AF Nikkor镜头的注意事项

在下列情况下使用宽角或超宽角AF Nikkor镜头拍照时，自动对焦会很难对准。

1. 对焦框内的主体较小时

如图A（第110页）所示，站在远景前面的人进入对焦框时，背景会对焦，而人体则对不准焦距。

2. 当主体是小型图案物体或景色时

如图B（第111页）所示，当物体图案连续或者对比度低时，如鲜花遍布的田野等，很难实现自动对焦。

在下列情况时：

- (1) 向离相机同一距离的其它物体对焦，然后使用对焦锁，重新调节后按快门。
- (2) 或者将相机对焦模式选择器设置为M（手动），手动向物体对焦。
 - 另外，请参阅相机说明书中的“自动对焦没能如预期那样运行时的情况”。

有關使用寬角或超寬角AF Nikkor鏡頭的注意事项

在下列情況下使用寬角或超寬角AF Nikkor鏡頭拍照時，自動對焦會很難對準。

1. 對焦框內的主體較小時

如圖A（第110頁）所示，站在遠景前面的人進入對焦框時，背景會對焦，而人體則對不准焦距。

2. 當主體是小型圖案物體或景色時

如圖B（第111頁）所示，當物體圖案連續或者對比度低時，如鮮花遍布的田野等，很難實現自動對焦。

在下列情況時：

- (1) 向離相機同一距離的其它物體對焦，然後使用對焦鎖，重新調節後按快門。
- (2) 或者將相機對焦模式選擇器設定為M（手動），手動向物體對焦。
 - 另外，請參閱相機說明書中的“自動對焦沒能如預期那樣運行時的情況”。

광각 및 초광각 AF Nikkor 렌즈 사용 방법에 대한 주의 사항

아래와 같은 상황에서는 광각 및 초광각 AF Nikkor 렌즈를 사용해 촬영할 경우 오토 포커스가 적절히 작동하지 않을 수 있습니다.

1. 포커스 브래킷 안의 주요 피사체가 상대적으로 작은 경우.
그림A(P.110)와 같이 먼 배경을 뒤로 하고 서 있는 인물이 포커스 브래킷 안에 있는 경우에는 피사체에는 초점이 맞지 않고 배경에 초점이 맞을 수 있습니다.
2. 주요 피사체가 작고 일정한 형상이 반복되는 물체 또는 장면인 경우.
그림B(P. 111)의 꽃들이 만발한 들판과 같이 피사체가 극도로 일정한 형상이 반복되거나 콘트라스트(명암 대비)가 낮은 경우에 오토 포커스에 의한 초점 맞춤이 어려울 수 있습니다.

이런 경우에는:

- (1) 카메라로부터 동일 거리에 위치한 다른 피사체에 초점을 맞추고 초점 고정을 한 다음, 다시 구도를 잡고 촬영합니다.
 - (2) 또는 카메라 포커스 모드 선택터를 M(매뉴얼)로 설정하고 수동으로 피사체에 초점을 맞춥니다.
- 또한, 카메라 사용 설명서의 “오토 포커스로 좋은 결과를 얻는 방법”을 참조하십시오.

Nikon

使用説明書の内容が破損などによって判読できなくなったときは、
ニコンサービス機関にて新しい使用説明書をお求めください(有料)。

No reproduction in any form of this manual, in whole or in part (except for brief quotation in critical articles or reviews), may be made without written authorization from NIKON CORPORATION.

NIKON CORPORATION

FUJI BLDG., 2-3, MARUNOUCHI 3-CHOME, CHIYODA-KU,
TOKYO 100-8331, JAPAN