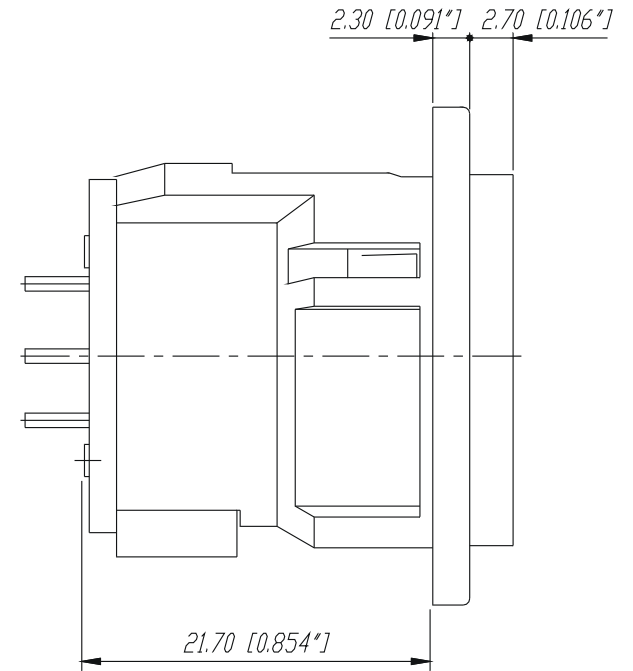
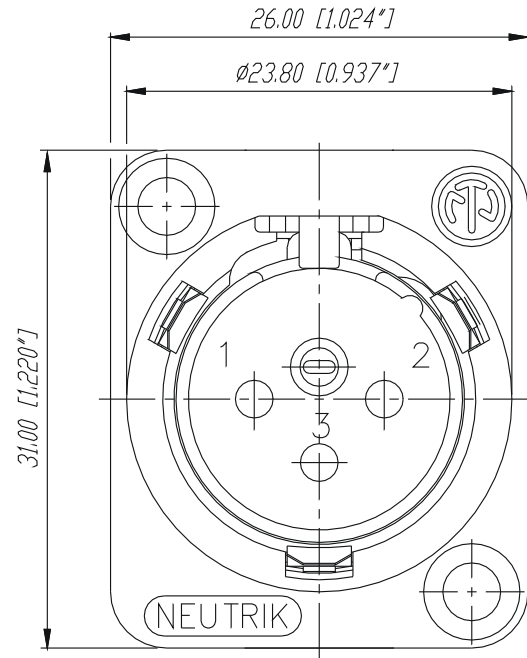
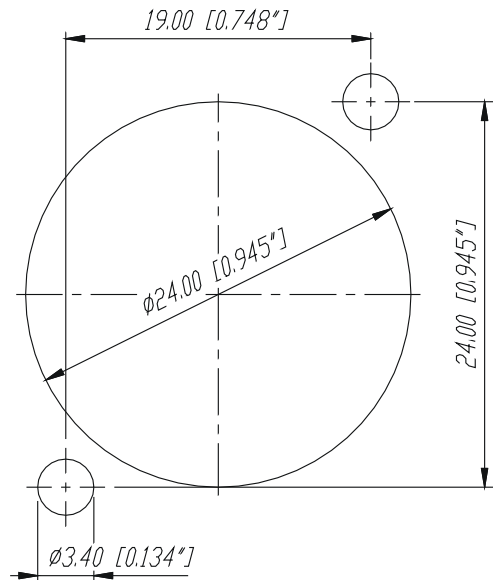


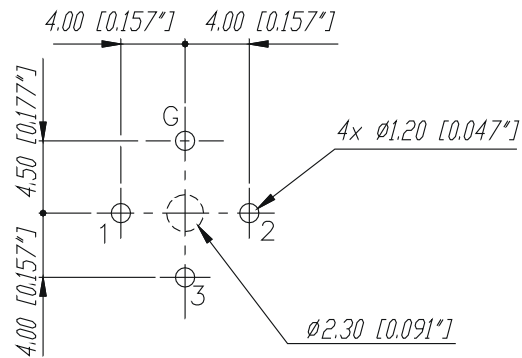
Frontplattenausschnitt (Rückseite)

Panel cut out (rear side)



Print-Bohrplan (Bestückungsseite)

PCB-Layout (Component side)



					Werkstoff:	Maßstab:	Datum	Name
				*Lieferant darf ohne Rücksprache nicht geändert werden		3:1	31.10.95	Dobler
				Zeichnung urheberrechtlich geschützt (DIN 34) (C)			Geprüft	
							Gesehen	
				Benennung:	Ersetzt durch:			Blatt
					Ersetzt fuer:			von Blatt
					NEUTRIK AG FL-9494 SCHAAN			Zeichn. Nr.
A	Aktuelle Zeichnung	05.03.98	Alin jak					3102 St 10 38
Ind.	Aenderung	Datum	Name					