

VIDEOMIC GO™

quickstart guide

- VideoMic GO™ Blitzstart
- VideoMic GO™ Prise en main
- Guía de Inicio rápido de VideoMic GO™
- Guida Veloce del VideoMic GO™
- VideoMic GO™ 快速入门
- VideoMic GO™ クイックスタート・ガイド
- VideoMic GO™ 퀵스타트 가이드



The RØDE VideoMic GO™ features an integrated shock mount based on Rycote® Lyre® technology.

Constructed from a single piece of hard-wearing thermoplastic, the Lyre® provides superior acoustic suspension to traditional elastic solutions, and will never wear out, sag or snap.

Das RØDE VideoMic GO™ bietet eine elastische Halterung, die auf der Rycote® Lyre®-Technologie beruht.

Das Lyre®-Band ist aus robustem und nahezu verschleißfreiem Thermoplast gefertigt, das eine störungsfreie Aufhängung des Mikrofons garantiert.

Le RØDE VideoMic GO™ dispose d'une suspension intégrée faisant appel à la technologie Rycote® Lyre®.

Construit en une pièce thermoplastique résistant à l'usure, le berceau Lyre® offre une suspension acoustique de qualité supérieure aux suspensions élastiques traditionnelles car il ne s'use pas, ne s'affaisse pas et ne se casse pas.

El RØDE VideoMic GO™ cuenta con una suspensión integrada basada en la tecnología Rycote® Lyre®.

El Lyre está fabricando con una sola pieza de plástico termoformado de alta resistencia que ofrece una suspensión acústica de gran calidad a comparación de las suspensiones elásticas tradicionales que no se desgasta, no se curva ni se rompe.

Il VideoMic GO™ RØDE dispone di un supporto elastico integrato basato sulla tecnologia Rycote® Lyre®.

Il Lyre® è costruito con un singolo pezzo di materiale termoplastico resistente e fornisce una sospensione acustica superiore rispetto ai tradizionali supporti elastici, e non si consumerà, piegherà o romperà mai.

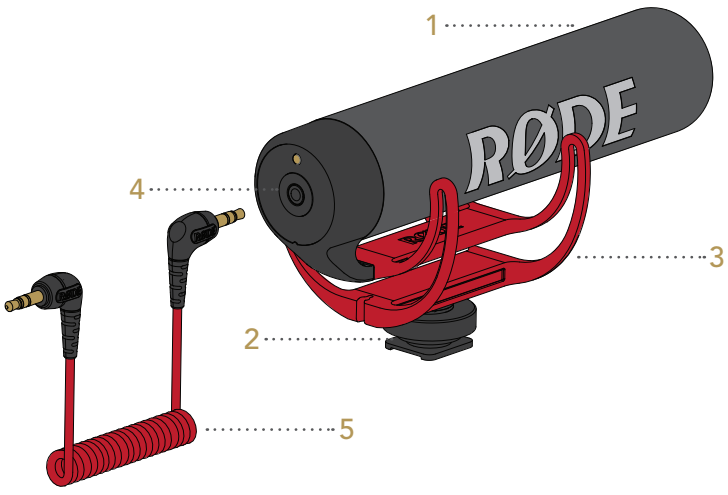
RØDE VideoMic GO™ 集成了采用 Rycote® Lyre® 技术的防震架。

Lyre®由堅韌耐熱彈性材料制成，声学支撐效果比傳統的彈性產品更為優異，並且永不磨損、凹陷或斷裂。

RØDE VideoMic GO™ は、Rycote® Lyre® テクノロジーを基にしたショックマウントが一体化されています。

耐久性の高い熱可塑性プラスチックの単一素材から構築されているため、たるんだり、摩擦して切れることはほぼありません。Lyre® は、従来の弾性を利用した方式よりも優れたアコースティック・サスペンション能力を発揮します。

RØDE VideoMic GO™는 Rycote® Lyre® 기술에 기반한 동형형 쇼크 마운트를 제공합니다. 견고한 열가소성 플라스틱 단일체로 만들어진 Lyre®는 이전 마운트보다 충격과 잡음 흡수력이 높으며 향상되었으며, 절대 늘어나거나 끊어지지 않습니다.



VIDEOMIC GO™ Parts Guide

VideoMic GO™ – Parts Guide

1. Foam windshield
2. Camera shoe mount
3. Integrated Rycote Lyre Suspension
4. 3.5mm microphone output
5. 3.5mm dual mono output cable

Bestückung des VideoMic GO™

1. Windschutz aus Schaumstoff
2. Halterungsfuß für Blitzschuh
3. Eingebaute Rycote Lyre-Aufhängung
4. Mikrofonausgang (3,5mm)
5. Doppelmono-Anschlusskabel (3,5mm)

Description des éléments du VideoMic GO™

1. Bonnette en mousse
2. Sabot pour griffe de caméra
3. Suspension Rycote Lyre intégrée
4. Sortie micro 3,5mm
5. Câble de double sortie mono à fiche de 3,5mm

Guía de piezas de VideoMic GO™

1. Protector de hule espuma
2. Base para instalación en cámara
3. Suspensión Rycote Lyre integrada
4. Salida de micrófono de 3,5mm
5. Cable de salida monoaural dual de 3,5mm

Guida ai Componenti del VideoMic GO™

1. Filtro antivoito in spugna
2. Innesto videocamera (shoe mount)
3. Sospensione elastica Rycote Lyre integrata
4. Uscita microfono 3,5mm
5. Cavo di uscita doppio mono 3,5mm

VideoMic GO™ 配件指南

1. 泡沫防扑罩
2. 摄像机热靴座
3. 集成 Rycote Lyre 防震架
4. 3.5mm 话筒输出
5. 3.5mm 双单声道输出电缆

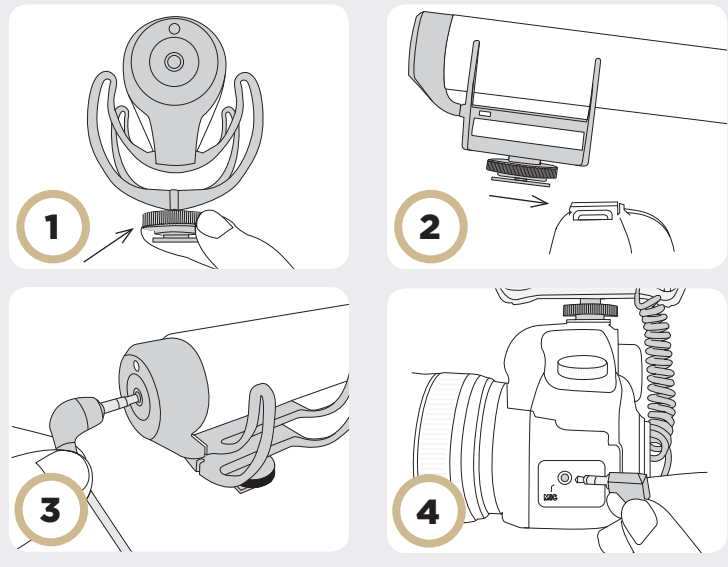
VideoMic GO™ パーツ・ガイド

1. フォーム製ウインドシールド
2. カメラシュー・マウント
3. Rycote Lyre サスペンション搭載
4. 3.5mm マイク出力
5. 3.5mm デュアルモノ出力ケーブル

VideoMic GO™ 부품 가이드

1. 발포성 재질의 윈드실드
2. 카메라 슈 마운트
3. 통합형 Rycote Lyre 서스펜션
4. 3.5mm 마이크 출력
5. 3.5mm 듀얼 모노 출력 케이블

Mounting Configurations



Mounting to camera

1. Turn the tightening ring counter-clockwise to loosen the camera shoe connection, before attaching to camera.
2. Slide the camera-shoe into place on the camera mount. Once the mic is in place, secure it by tightening the ring clockwise.
3. Connect one end of the VideoMic GO™s 3.5mm output cable into the output socket on the rear of the microphone.
4. Connect the other end of the 3.5mm output cable to the camera's 'Microphone In' socket and secure the cable using the in-built cable clip.

Montage auf der Kamera

1. Drehen Sie die Rändelschraube gegen den Uhrzeigersinn, um die Fußklemme zu lösen, bevor Sie letztere in den Blitzschuh schieben.
2. Schieben Sie den Halterungsfuß in den Blitzschuh der Kamera. Drehen Sie die Rändelschraube behutsam im Uhrzeigersinn, um den Halterungsfuß zu arretieren.
3. Verbinden Sie das eine Ende des 3,5mm-Ausgangskabels mit der Buchse auf der Mikrofonrückseite.
4. Schließen Sie das andere Ende des 3,5mm-Ausgangskabels an den Mikrofoneingang der Kamera an und arretieren Sie das Kabel mit dem zugehörigen Clip.

Montage sur caméra

1. Tournez la molette dans le sens antihoraire pour libérer le sabot à fixer sur la caméra.
2. Insérez le sabot dans la griffe de la caméra. Quand le micro est installé, fixez-le en serrant la molette dans le sens horaire.
3. Branchez une fiche 3,5mm du câble du VideoMic GO™ à la sortie à l'arrière du microphone.
4. Branchez l'autre fiche 3,5mm du câble de sortie à l'entrée micro de la caméra et fixez le câble à l'aide de la pince de câble intégrée.

Montaje en la cámara

1. Gira el aro de fijación en sentido antihorario para aflojar la conexión con la base de la cámara, antes de instalarlo en la cámara.
2. Desliza la base para cámara en el soporte de la cámara. Cuando el micro se encuentre en su posición, fíjalo apretando el aro en sentido horario.
3. Conecta un extremo del cable de salida de 3,5mm del VideoMic GO™ al conector de salida de la parte posterior del micrófono.
4. Conecta el otro extremo del cable de salida de 3,5mm al conector "Microphone In" de la cámara, y fija el cable con el clip integrado.

Montaggio sulla videocamera

1. Prima dell'installazione sulla videocamera, ruotate in senso antiorario l'anello di fissaggio, per allentare l'aggancio all'innesto.
2. Fate scorrere l'aggancio nell'innesto della video camera. Quando il microfono è inserito, fissatelo stringendo l'anello in senso orario.
3. Collegate il minijack 3,5mm che si trova ad una estremità del cavetto di uscita del VideoMic GO™ al connettore di uscita che si trova nel retro del microfono.
4. Collegate il minijack da 3,5mm dell'altra estremità del cavetto di uscita al connettore 'Microphone In' della videocamera e fissate il cavo con l'apposito gancio.

安装到摄像机上

1. 在将话筒连接到摄像机之前，先逆时针旋转固定环，拧松摄像机的热靴连接。
2. 将摄像机热靴滑入到摄像机热靴座中。当话筒安装到位后，按顺时针方向轻轻拧紧固定环。
3. 将VideoMic GO™的3.5mm输出电缆插入话筒后方的输出插槽。
4. 将3.5mm输出电缆的另一端连接到相机的话筒插口，并用内置的电缆夹子固定好电缆。

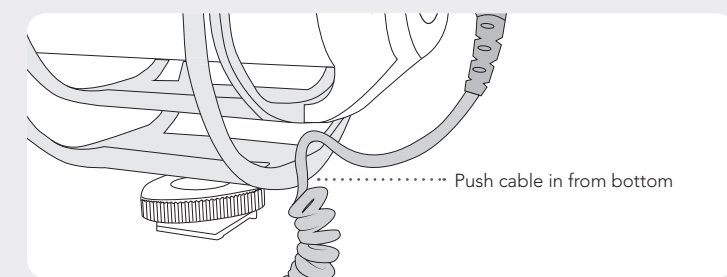
カメラへの取り付け

1. カメラシュー接続部の締め付けリングを時計反対方向へ回して緩めてから、カメラへ装着します。
2. カメラシューをカメラマウントの位置へ差し込みます。マイクを装着した後は、締め付けリングを時計方向へ回して固定します。
3. VideoMic GO™ の 3.5mm 出力ケーブルの一端をマイク後部の出力端子へ挿し込みます。
4. 3.5mm出力ケーブルのもう一方の端をカメラの'Microphone In'端子へ差し込み、備え付けのケーブルクリップに固定します(以下参照)。

카메라에 마운트하기

1. 카메라에 부착하기 전에, 조임 링을 시계 반대 방향으로 돌려 카메라 슈 연결을 풀어주십시오.
2. 카메라 슈를 카메라 마운트 위의 제자리에 밀어 넣습니다. 마이크가 제대로 설치되면, 링을 시계 방향으로 돌려 잡아 줍니다.
3. VideoMic GO™의 3.5mm 출력 케이블 한쪽 끝을 마이크 후면에 있는 출력 소켓에 연결합니다.
4. 3.5mm 출력 케이블의 다른 한쪽 끝을 카메라의 '마이크 입력' 소켓에 연결한 후 내장된 케이블 클립을 이용해 케이블을 고정하십시오.

Mounting Configurations Continued



Push cable in from bottom

Securing the cable
Securing the cable will help to eliminate undesired noise caused by cable movement. The cable can be secured to the rear of the VideoMic GO™, for added strain relief between the microphone and the input of your camera.

To secure the cable, first ensure that there is a small amount of slack between the microphone output socket and the cable clip, then press the cable into the slot on the base of the suspension mount.

Arretieren des Kabels
Nur ein sachgemäß arretiertes Kabel kann keine unerwünschten Störgeräusche erzeugen. Das Kabel kann bei Bedarf auch an der Rückseite des VideoMic GO™ arretiert werden, um zu vermeiden, dass sich die Verbindung bei einer forschen Bewegung löst.

Geben Sie dem Kabel zwischen dem Mikrofonausgang und dem Kabelclip etwas Spielraum und drücken Sie es anschließend in den Schlitz ganz unten an der Aufhängungseinheit.

Fixer le câble
La fixation du câble évite tout bruit indésirable causé par les mouvements du câble. Le câble peut être fixé à l'arrière du VideoMic GO™ pour réduire encore les tractions entre la sortie du microphone et l'entrée de la caméra.

Pour fixer le câble, vérifiez d'abord qu'il y a un peu de jeu entre la sortie du micro et la pince du câble puis enfoncez le câble dans la fente située à la base de la suspension.

Fijación del cable
Fijando el cable se eliminan los ruidos no deseados causados por el movimiento del mismo. El cable puede fijarse a la parte posterior del VideoMic GO™, de modo que no quede demasiado tenso entre el micrófono y la entrada de la cámara.

Para fijar el cable, primero comprueba que el cable no quede demasiado tenso entre el conector de salida del micrófono y el clip, y luego presiónalo en la ranura de la base del soporte suspendido.

Fissaggio del cavo
Fissando il cavo contribuirete ad eliminare i rumori indesiderati causati proprio dal movimento del cavo. Per una maggiore protezione contro gli strappi del cavo tra microfono e ingresso della videocamera, il cavo può essere fissato al retro del VideoMic GO™.

Per fissare il cavo assicuratevi prima che ci sia un po' di gioco nella lunghezza tra il connettore di uscita del microfono ed il gancio del cavo, poi spingete in cavo nella fessura che si trova alla base del supporto elastico.

固定电缆
固定电缆可消除因电缆移动造成的不必要的噪音。该电缆可固定到 VideoMic GO™ 后部以进一步消除话筒和相机输入之间的应力。

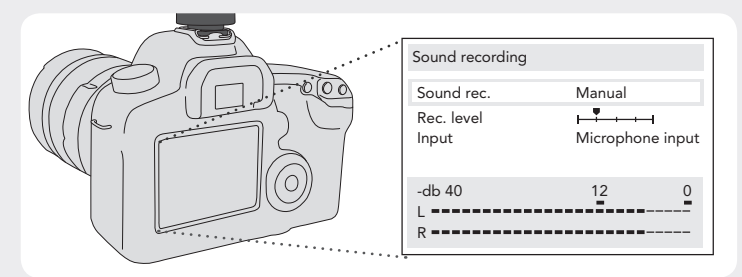
要固定电缆，请首先确保话筒输出插口和电缆夹之间略有松弛。然后将电缆按入安装加底座上的插槽。

ケーブルの固定
ケーブルを固定することで、ケーブルの動きによって生じる不必要なノイズを排除することができます。ケーブルを VideoMic GO™の後に固定することで、カメラの入力部とマイク間にかかる負荷を軽減することができます。

ケーブルを固定する際は、先ずマイク出力端子とケーブルクリップ間に適度のたるみを持たせ、それからケーブルをサスペンションマウント基部のスロットに押し込みます。

케이블 고정하기
케이블을 고정하면 케이블 움직임으로 인한 원치 않는 잡음을 방지하는 데에 도움이 됩니다. 마이크와 카메라 입력 사이의 추가적인 장력 완화를 위해, VideoMic GO™의 후면에 케이블을 고정시킬 수 있습니다.

케이블 고정을 위해서는 일단 마이크 출력 소켓과 케이블 클립 사이의 여유 공간을 확인하고 케이블을 서스펜션 마운트 아래쪽에 위치한 슬롯 안으로 밀어 넣습니다.



Setting up your camera for use with the VideoMic GO™
The VideoMic GO™ does not require batteries for operation, but instead uses the plugin power supplied via your camera's microphone input.

For best results with the VideoMic GO™, set your camera's audio input to the following settings where possible.

Audio input: Microphone input.
Audio Level/Gain control: Manual (when available)
Plugin Power: ON

Warning! Do not supply phantom power to the VideoMic GO™. Phantom power is the 24 or 48 volt powering option supplied through professional XLR microphone inputs on some cameras. The VideoMic GO™ requires Plug-in power, which is typically supplied by default through your camera's 3.5mm microphone input socket at around 2–3 Volts.

Refer to the user manual supplied with your camera for instructions on adjusting audio settings.

Notwendige Einstellungen auf der Kamera
Das VideoMic GO™ wird über die Kabelverbindung mit dem Mikrofoneingang gespeist ("Plug-In Power").

Um mit dem VideoMic GO™ eine optimale Audioqualität zu erzielen, sollten Sie auf der Kamera folgende Einstellungen wählen.

Audio-Eingabe: Mikrofoneingang.
Audiopegel/Trimmeingabe: Manuell (falls möglich)
Kabelspeisung: ON

Warning! Das VideoMic GO™ darf auf keinen Fall mit Phantomspeisung versorgt werden. Phantomspeisung hat eine Spannung von 24V oder 48V, die in der Regel von professionellen XLR-Mikrofoneingängen ausgegeben wird. Das VideoMic GO™ funktioniert nur mit einer sogenannten "Plug-In Power"-Speisung von 2–3V. Viele Kameras geben diese über ihren 3,5mm-Mikrofoneingang aus.

Weitere Hinweise für die erforderlichen Audio-Einstellungen entnehmen Sie bitte der Bedienungsanleitung Ihrer Kamera.

Configurer la caméra pour l'utiliser avec le VideoMic GO™
Le VideoMic GO™ n'a pas besoin de piles pour fonctionner: il utilise l'alimentation PIP ("plug-in power") fournie par l'entrée micro de la caméra.

Pour obtenir un résultat optimal avec le VideoMic GO™, utilisez, si possible, les réglages suivants pour l'entrée audio de votre caméra.

Entrée audio: Entrée micro/
Réglage du niveau audio/gain: Manuel (si disponible)
Alimentation PIP ("plug-in power"): Activée

Attention! N'envoyez pas d'alimentation fantôme au VideoMic GO™. L'alimentation fantôme a une tension de 24 ou 48V et est fournie par des entrées de micro XLR professionnelles sur certaines caméras. Le VideoMic GO™ utilise une alimentation PIP ("plug-in power") d'environ 2–3V fournie généralement par défaut par l'entrée micro de 3,5mm de la caméra.

Voyez le mode d'emploi de votre caméra pour savoir comment effectuer les réglages audio.

Configurar la cámara para utilizarla con el VideoMic GO™
El VideoMic GO™ no necesita baterías para funcionar, sino que utiliza la alimentación suministrada desde la entrada de micrófono de la cámara.

Para obtener los mejores resultados con el VideoMic GO™, configura la entrada de audio de la cámara con estos ajustes siempre que sea posible.

Entrada de audio: Entrada de micrófono.
Nivel de audio/control del gain: Manual (si está disponible)
Alimentación mediante conector: ACTIVADA

¡Atención! No utilices alimentación phantom en el VideoMic GO™. La alimentación phantom es la opción de alimentación de 24 ó 48 voltios suministrada desde las entradas de micrófono XLR profesionales de algunas cámaras. El VideoMic GO™ utiliza la alimentación del conector, que normalmente se suministra a través del conector de entrada del micrófono de 3,5mm, de unos 2–3 voltios.

Consulta las instrucciones para definir los ajustes de audio en el manual del usuario que se entrega con la cámara.

Impostare la videocamera per l'uso con il VideoMic GO™
Per funzionare, il VideoMic GO™ non ha bisogno di batterie, ma usa l'alimentazione che viene fornita dall'ingresso microfonico della vostra videocamera.

Per ottenere i migliori risultati dal VideoMic GO™, se possibile, impostate l'ingresso audio della vostra videocamera come indicato qui di seguito.

Ingresso Audio: Ingresso microfonico.
Livello Audio/Controllo Guadagno (Gain): Manuale (se disponibile)
Plugin Power: Attiva (ON)

Attenzione! Non fornite alimentazione phantom al VideoMic GO™. L'alimentazione phantom è un'opzione che hanno alcune videocamere per fornire 24 o 48 volt tramite ingressi microfonici professionali di tipo XLR. Il VideoMic GO™ richiede l'alimentazione Plugin power, che, in genere, viene fornita di default dall'ingresso microfonico minijack da 3,5mm della vostra videocamera ed è all'incirca di 2–3 Volt.

Per istruzioni o regolazioni riguardanti le impostazioni audio, consultate il manuale di istruzioni della vostra videocamera.

設置相机使用 VideoMic GO™
VideoMic GO™ 不需要電池運作，而是使用插件通過相机的话筒輸入供電。

为了获得使用 VideoMic GO™ 的最佳效果，请尽可能将相机的音频输入按以下设置。

音频输入：麦克风输入。
电平控制/增益控制：手动（如果可能）
插件通电：：开启

警告！请勿向 VideoMic GO™ 提供幻象供电。幻象电源是部分相机通过专业 XLR 话筒输入提供的 24 或 48 伏电源。VideoMic GO™ 需要的插件供电由相机的 3.5mm 话筒输入插口提供，通常为 2–3 伏。

请参阅随相机附送的用户手册说明以调整音频设置。

VideoMic GO™を使用する際のカメラの準備
VideoMic GO™ は操作にバッテリーが不要の代わりに、カメラのマイク入力端子からのプラグインパワーが必要です。

VideoMic GO™の性能を十分に発揮させるためには、カメラのオーディオ入力に以下の設定を行なう事をお勧めします。

オーディオ入力：マイク入力
オーディオレベル/ゲインコントロール：マニュアル（可能な場合）
プラグインパワー：オン

警告！VideoMic GO™にはファンタム電源を絶対に使用しないでください。ファンタム電源は、専用の XLR マイク入力を通じて供給される24 または 48 ボルトの電源オプションであり、これに対応したカメラの機種も幾つか存在します。VideoMic GO™ は、カメラの3.5mm マイク入力端子を通じてデフォルトとして供給される、約2~3 ボルトのプラグインパワーが必要です。

オーディオ設定の調整方法については、お手持ちのカメラの取扱説明書を参照してください。

VideoMic GO™ 사용을 위한 카메라 셋팅
VideoMic GO™의 작동에는 배터리가 필요하지 않으나, 대신 카메라의 마이크 입력을 통해 전원 공급을 받아야 합니다.

VideoMic GO™의 사용에서 최선의 결과를 얻으려면, 카메라의 오디오 입력을 다음과 최대한 비슷하게 설정하십시오.

오디오 입력: 마이크 입력
오디오 레벨/게인 조절: 수동 (가능한 경우에만 적용)
플러그인 전원: 켜짐

경고! VideoMic GO™에 팬텀 전원을 공급하지 마십시오. 팬텀 전원은 24 또는 48볼트의 전원으로, 일부 카메라에 있는 전문가용 XLR 마이크 입력 단자를 통해 공급됩니다. VideoMic GO™는 일반적으로 카메라의 3.5mm 마이크 입력 소켓을 통해 공급되는 2~3 볼트 내외의 플러그인 전원을 필요로 합니다.

오디오 설정 조절을 위해서는 카메라의 사용자 설명서를 참조하십시오.

Don't forget to register your free warranty!



Scan the QR code to register now, or visit warranty.rodemic.com/videoicigo

Scannen Sie den QR-Code oder surfen Sie zu warranty.rodemic.com/videoicigo, um das Produkt zu registrieren

Scannez le code QR pour un enregistrement immédiat ou rendez-vous sur warranty.rodemic.com/videoicigo

Escanear el código QR para registrarte, o visita warranty.rodemic.com/videoicigo

Per registrarvi ora, scansionate il codice QR oppure visitate warranty.rodemic.com/videoicigo

掃描 QR 或者访问 warranty.rodemic.com/videoicigo 立即注册

今すぐ QR コードを読み取って登録するか、warranty.rodemic.com/videoicigoへアクセスしてください

스마트폰으로 QR 코드를 스캔하거나 warranty.rodemic.com/videoicigo를 방문해 등록하십시오

Thank you for purchasing the VIDEOMIC GO™



掃描 QR 或者访问 warranty.rodemic.com/videoicigo 立即注册