



SERVICE MANUAL

e2152

WEB ACCESS: <http://www.yorkville.com>

WORLD HEADQUARTERS CANADA

Yorkville Sound
550 Granite Court
Pickering, Ontario
L1W-3Y8 CANADA

Voice: (905) 837-8481
Fax: (905) 837-8746

U.S.A.

Yorkville Sound Inc.
4625 Witmer Industrial Estate
Niagara Falls, New York
14305 USA

Voice: (716) 297-2920
Fax: (716) 297-3689



Quality and Innovation Since 1963
Printed in Canada

IMPORTANT SAFETY INSTRUCTIONS



INSTRUCTIONS PERTAINING TO A RISK OF FIRE, ELECTRIC SHOCK, OR INJURY TO PERSONS

CAUTION:

TO REDUCE THE RISK OF ELECTRIC SHOCK, DO NOT REMOVE COVER (OR BACK).

NO USER SERVICEABLE PARTS INSIDE.

REFER SERVICING TO QUALIFIED SERVICE PERSONNEL.

INSTRUCTIONS RELATIVES AU RISQUE DE FEU, CHOC ÉLECTRIQUE, OU BLESSURES AUX PERSONNES

AVIS:

AFIN DE REDUIRE LES RISQUE DE CHOC ELECTRIQUE, N'ENLEVEZ PAS LE COUVERT (OU LE PANNEAU ARRIERE)

NE CONTIENT AUCUNE PIECE REPARABLE PAR L'UTILISATEUR.

CONSULTEZ UN TECHNICIEN QUALIFIE POUR L'ENTRETIEN

Read Instructions

The Owner's Manual should be read and understood before operation of your unit. Please, save these instructions for future reference.

Packaging

Keep the box and packaging materials, in case the unit needs to be returned for service.

Warning

When using electric products, basic precautions should always be followed, including the following:

Power Sources

Your unit should be connected to a power source only of the voltage specified in the owners manual or as marked on the unit. This unit has a polarized plug. Do not use with an extension cord or receptacle unless the plug can be fully inserted. Precautions should be taken so that the grounding scheme on the unit is not defeated.

Hazards

Do not place this product on an unstable cart, stand, tripod, bracket or table. The product may fall, causing serious personal injury and serious damage to the product. Use only with cart, stand, tripod, bracket, or table recommended by the manufacturer or sold with the product. Follow the manufacturer's instructions when installing the product and use mounting accessories recommended by the manufacturer.

The apparatus should not be exposed to dripping or splashing water; no objects filled with liquids should be placed on the apparatus.

Terminals marked with the "lightning bolt" are hazardous live; the external wiring connected to these terminals require installation by an instructed person or the use of ready made leads or cords.

Ensure that proper ventilation is provided around the appliance.

No naked flame sources, such as lighted candles, should be placed on the apparatus.

Power Cord

The AC supply cord should be routed so that it is unlikely that it will be damaged. If the AC supply cord is damaged DO NOT OPERATE THE UNIT.

Service

The unit should be serviced only by qualified service personnel.

Veillez Lire le Manuel

Il contient des informations qui devraient être comprises avant l'opération de votre appareil. Conservez S.V.P. ces instructions pour consultations ultérieures.

Emballage

Conservez la boîte au cas où l'appareil devait être retourner pour réparation.

Attention:

Lors de l'utilisation de produits électrique, assurez-vous d'adhérer à des précautions de bases incluant celle qui suivent:

Alimentation

L'appareil ne doit être branché qu'à une source d'alimentation correspondant au voltage spécifié dans le manuel ou tel qu'indiqué sur l'appareil. Cet appareil est équipé d'une prise d'alimentation polarisée. Ne pas utiliser cet appareil avec un cordon de raccordement à moins qu'il soit possible d'insérer complètement les trois lames. Des précautions doivent être prises afin d'éviter que le système de mise à la terre de l'appareil ne soit désengagé.

Risque

Ne pas placer cet appareil sur un chariot, un support, un trépied ou une table instables. L'appareil pourrait tomber et blesser quelqu'un ou subir des dommages importants. Utiliser seulement un chariot, un support, un trépied ou une table recommandés par le fabricant ou vendus avec le produit. Suivre les instructions du fabricant pour installer l'appareil et utiliser les accessoires recommandés par le fabricant.

Il convient de ne pas placer sur l'appareil de sources de flammes nues, telles que des bougies allumées.

L'appareil ne doit pas être exposé à des égouttements d'eau ou des éclaboussures et qu'aucun objet rempli de liquide tel que des vases ne doit être placé sur l'appareil.

Assurez que l'appareil est fourni de la propre ventilation.

Les dispositifs marqués d'un symbole "d'éclair" sont des parties dangereuses au toucher et que les câblages extérieurs connectés à ces dispositifs de connection extérieure doivent être effectués par un opérateur formé ou en utilisant des cordons déjà préparés.

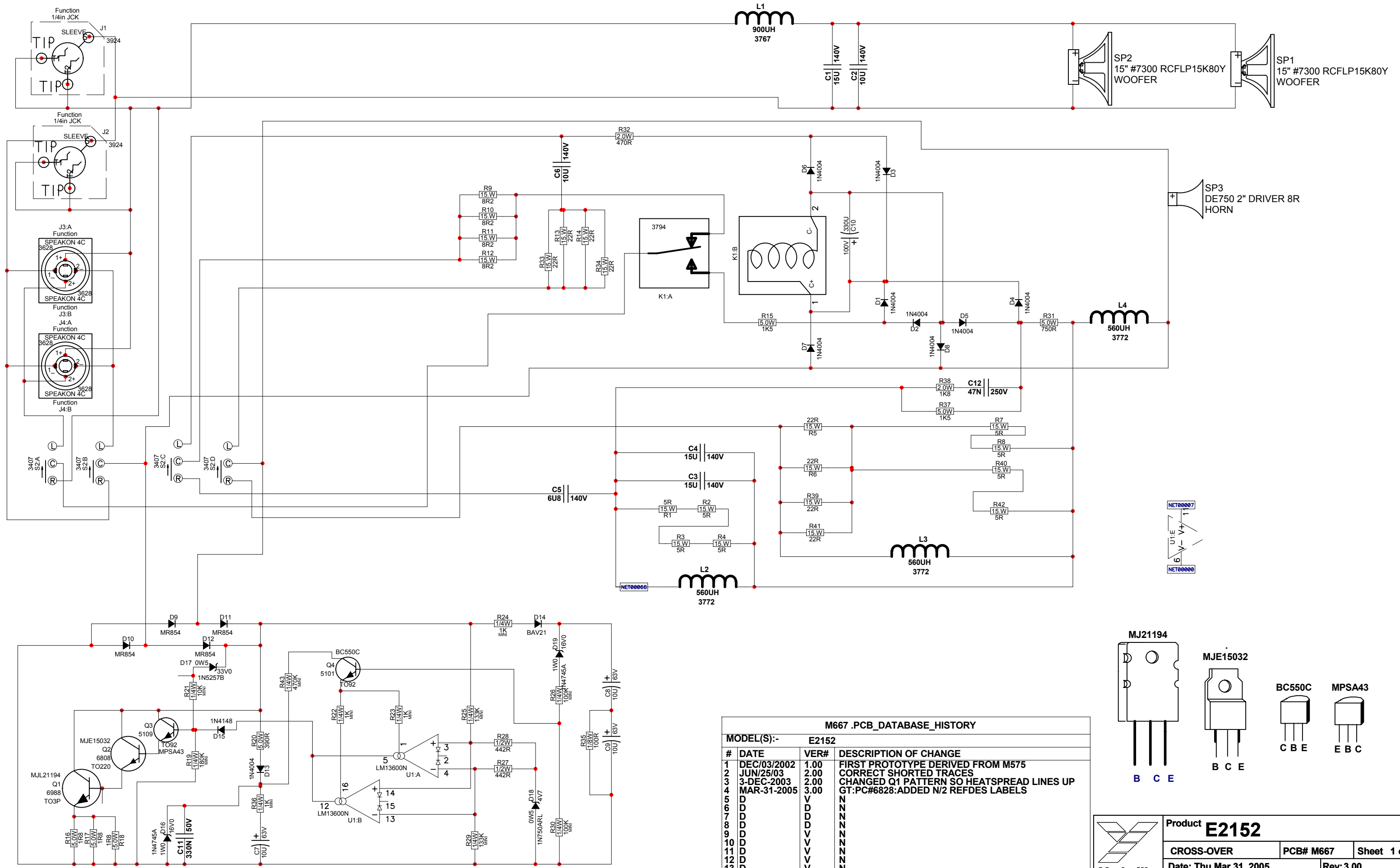
Cordon d'Alimentation

Évitez d'endommager le cordon d'alimentation. N'UTILISEZ PAS L'APPAREIL si le cordon d'alimentation est endommagé.

Service

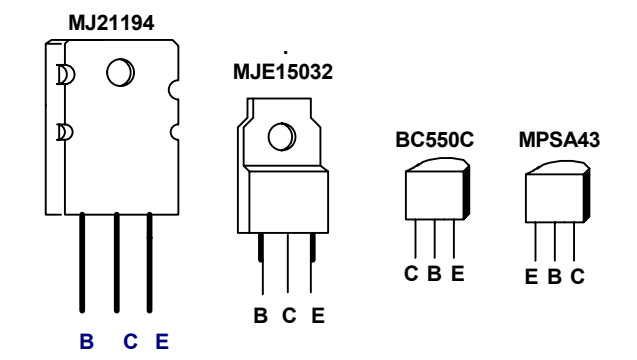
Consultez un technicien qualifié pour l'entretien de votre appareil.

YS No.	Description	Qty.	YS No.	Description	Qty.
6425	BAV21 200V 0A25 DIODE T&R	1	8709	1/4-20 X 1.5 PAN PHIL MS ZINC CLEAR	4
6825	1N4148 75V 0A45 DIODE T&R	1	8737	M6 X 25 PAN PHIL M/S ZINC CLEAR	4
6438	1N4007 400V 1A0 DIODE T&R	9	3751	SNAP IN 5/16 SPACER RICHCO	4
6934	MR854 400V 3A0 DIODE FASREC	4	3744	SNAP IN .375 SPACER RICHCO	13
6440	1N750ARL 4V7 0W5 ZENER 5% T&R	1	7427	15" 8R 500WPGM SPEAKER	2
6822	1N4745A 16V0 1W0 ZENER 5% T&R	2	8818	3/4 OD X 3/8 ID X .080 THICK WASHER	8
6433	1N5257B 33V0 0W5 ZENER 5% T&R	1	8489	1/4-20 SPLIT WASHER ZINC	4
5101	BC550C TO92 NPN TRANSISTOR T&R	1	3515	NYLON SHOULDER WASHER (SWS 4003)	1
5109	MPSA43 TO92 NPN TRANSISTOR T&R	1	3407	4PDT SLID SW PCMT V GOLD CONTACTS	1
6808	MJE15032 TO220 NPN TRAN TE	1			
6988	MJL21194 TO3P NPN TRAN TK	1			
6745	LM13600N IC XCONDUCTANCE AMP	1			
5841	.47N 250V 10%CAP RAD POLYFILM BULK	1			
5320	330N 50V 10%CAP T&R BEAD X7R	1			
5960	6U8 140AC 10%CAP BLK RAD POLYP FLM	1			
5929	.10U 140AC 10%CAP BLK RAD POLYP FLM	2			
5945	.10U 63V 20%CAP T&R RAD .2"EL	3			
5849	.15U 240V 10%CAP BLK RAD POLYP FLM	3			
5619	330U 100V 20%CAP BLK 12X25MM EL	1			
712	32 X 30 X 72 2 MIL PLASTIC BAG	1			
3772	.560UH COIL 18AWG R348 AIR CORE	3			
3767	.900UH COIL 14AWG R000 AIR CORE	1			
8467	2X2-IB-3/8" FLYING HARDWARE BRACKET	4			
8545	RECESSED RUBBER BUMPER WITH WASHER	2			
8562	CORNER, 3 LEGS, BLACK OXIDE	2			
8569	CORNER, 2 LEGS NO LIP BLACK OXIDE	4			
8579	4000 SERIES RIGID CASTER	2			
3924	1/4" JCK PCB MT VERT 2XTIP HICURNT	2			
3628	SPKON 4C PCB MT VERT 250TAB GRY #4	2			
8509	BLACK BLANK XOVERDISH PLASTIC CNFG1	1			
3451	EYELET SMALL 0.089 OD PLATED	23			
3542	EYELET LARGE SE44 TIN-PLAT BRASS	2			
8551	BAR HANDLE RIGHT ANGLE TOP LOAD	2			
8565	BAR HANDLE ALL METAL	2			
8604	10-32 T NUT	8			
7403	8R 100W 2" DRIVER B&C DE750YT	1			
3853	1/2-13X 2" NYLON HEX SCREW	1			
3854	1/2-13X1.5" NYLON HEX SCREW	3			
3855	1/2-13 NYLON HEX NUT	4			
3501	B52200F006 COMP WASH #4 SMALL	2			
8721	3/8-16X11/4 GRD5 FLAT ALLEN KEY SJ5	9			
3803	NYLON SECUR-A-TACH MINI PLASTIC TIE	1			
3810	4" NYLON CABLE TIE	2			
H14	HORN 90 X 30 1.5" BI-RADIAL	1			
8460	ELITE SERIES ALUMINIZED DECAL	1			
8259D	"Y" LOGO ELITE SERIES LARGE DOMED	1			
3538	24 PIN BREAKAWAY LOCK .156	0.166			
3543	20 PIN BRKAWAY 90 LOCK .156	0.6			
3549	TRIFURCON TERM .156	16			
3558	TERM HOUSING 4 CIR .156/RAMP	2			
3559	TERM HOUSING 8 CIR .156/RAMP	1			
3668	4 CIR CHASSIS MOUNT HDR .156	1			
3903	PCB CONN 4 CIR BOTTOM .156	2			
8602	1/4-20 T NUT	14			
8724	3/8-16 T-NUT (SCREW MOUNT)	1			
4599	22AWG SOLID SC WIR T&R JMP	12			
4694	5.0W 1R8 5% BLK RES	3			
4915	15.W 5R 10% BLK RES	8			
5012	15.W 8R2 5% BLK RES	4			
5013	15.W 22R 5% BLK RES	8			
4602	1/8W 100R 5% T&R RES	1			
4736	5.0W 390R 5% BLK RES	1			
4690	1/2W 442R 1% T&R RES	2			
4689	2.0W 470R 5% BLK RES	1			
4716	5.0W 750R 5% BLK RES	1			
4981	1/4W 1K 5%MINI T&R RES	4			
4718	5.0W 1K5 5% BLK RES	2			
5005	2.0W 1K8 5% T&R RES	1			
4983	1/4W 10K 5%MINI T&R RES	1			
6120	1/4W 100K 5%MINI T&R RES	2			
4991	1/4W 133K 1%MINI T&R RES	2			
4796	1/4W 180K 5%MINI T&R RES	1			
6127	1/4W 470K 5%MINI T&R RES	1			
3794	RELAY 1C 40AMP DC24 066MA PC-S	1			
8729	#4 X 3/8 FLAT QUAD TYPE A JS500 BLK	4			
8742	4-40 X 3/8 PAN PH TAPTITE JS500	1			
8871	4-40 X 5/8 PAN PH MS JS500	1			
8785	#8 X 3/4 OVAL PH TYPE A BLACK OXIDE	32			
8722	#8 X 1" PAN QUAD TYPE AB B/O	10			
8874	8-32 X 1" PAN PHIL TAPTITE JS500	4			
8809	10-32 X 1/4 PAN PH TAPTITE JS500	2			
8756	#10 X 3/4 PAN PH TYPE A BLACK OXIDE	58			
8727	#10 X 1" PAN PH TYPE A JS500 BLACK	8			
8786	10-32 X 1 1/4 PAN QD MS JS500 BLACK	8			
8862	#10 X 1 1/2 PAN PH TYPE A JS500	6			
8928	#14X11/4 ALLEN FLHD WOOD SCRWR JS500	8			
8770	1/4-20 X 1 5/16 TRUSS PH MS JS500	10			



M667 .PCB_DATABASE_HISTORY

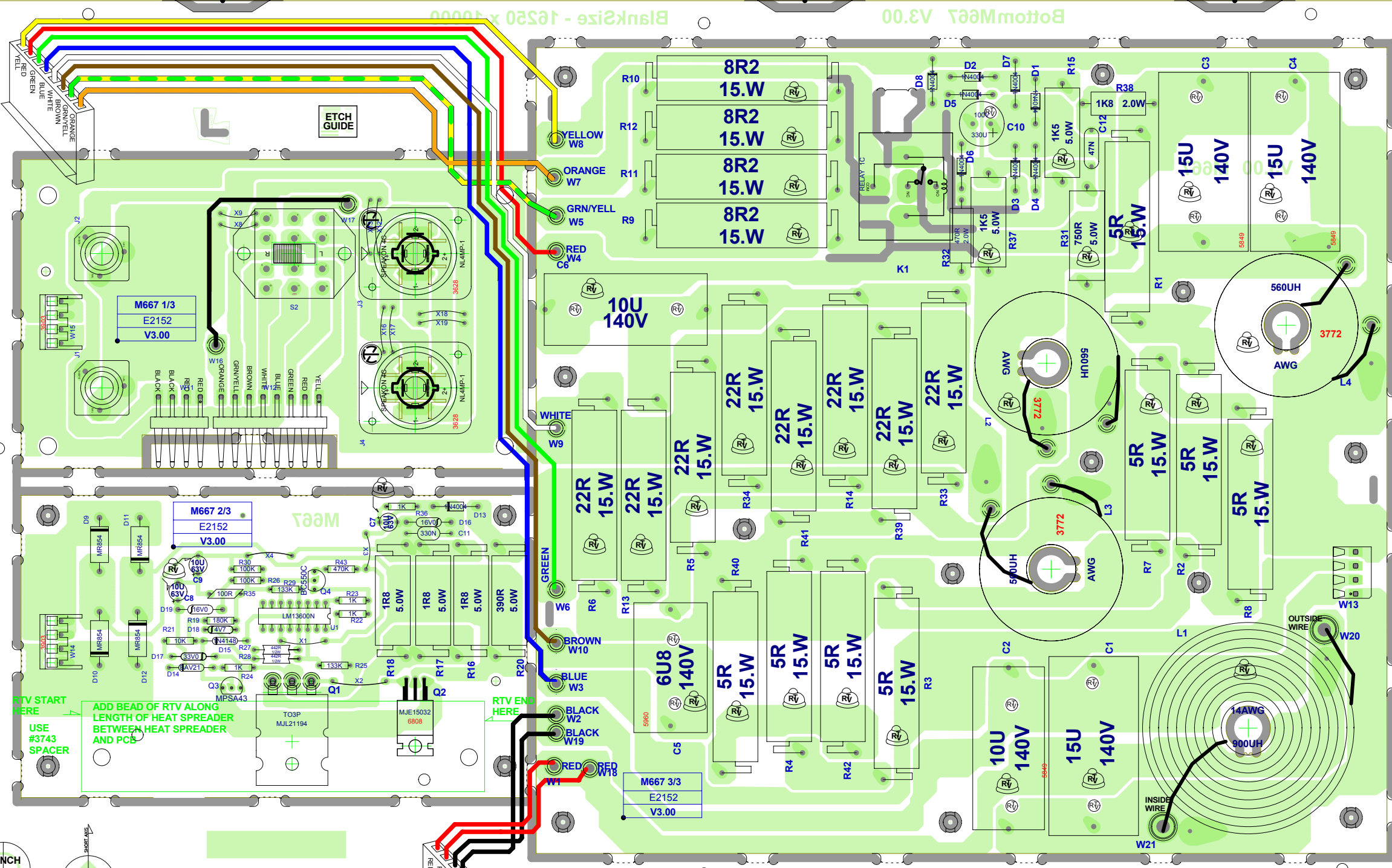
MODEL(S):-		E2152	
#	DATE	VER#	DESCRIPTION OF CHANGE
1	DEC/03/2002	1.00	FIRST PROTOTYPE DERIVED FROM M575
2	JUN/25/03	2.00	CORRECT SHORTED TRACES
3	3-DEC-2003	2.00	CHANGED Q1 PATTERN SO HEATSPREAD LINES UP
4	MAR-31-2005	3.00	GT:PC#6828:ADDED N/2 REFDES LABELS
5	D	N	N
6	D	N	N
7	D	N	N
8	D	N	N
9	D	N	N
10	D	N	N
11	D	N	N
12	D	N	N
13	D	N	N



Yorkville

Product E2152

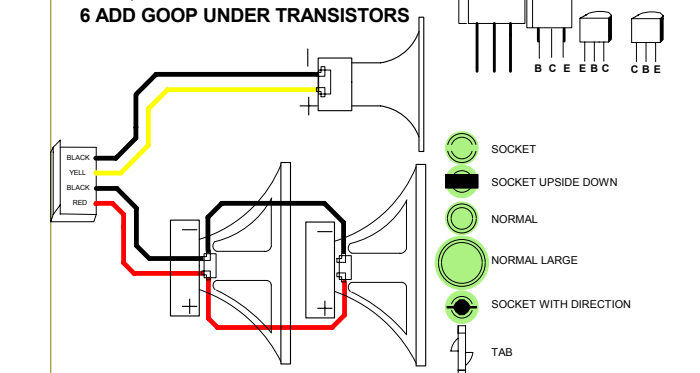
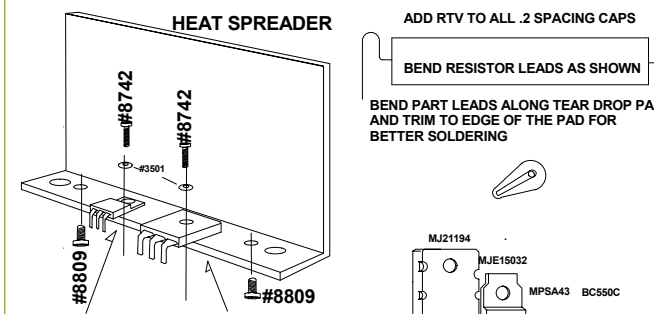
CROSS-OVER	PCB# M667	Sheet 1 of 2
Date: Thu Mar 31, 2005		Rev: 3.00
Filename: m667-3v0.sch2002		



M667 .PCB_DATABASE_HISTORY			
MODEL(S):-		E2152	
#	DATE	VER#	DESCRIPTION OF CHANGE
1	DEC/03/2002	1.00	FIRST PROTOTYPE DERIVED FROM M575
2	JUN/25/03	2.00	CORRECT SHORTED TRACES
3	3-DEC-2003	2.00	CHANGED Q1 PATTERN SO HEATSPREAD LINES UP
4	MAR-31-2005	3.00	GT:PC#6828:ADDED N/2 REFDES LABELS
5	D	N	
6	D	N	
7	D	N	
8	D	N	
9	D	N	
10	D	N	
11	D	N	
12	D	N	
13	D	N	

PRODUCTION NOTES

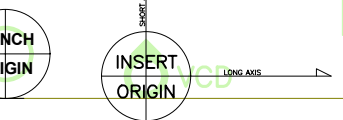
- 1 THERE MUST BE SPACE BETWEEN R17,R18 AND R20
- 2 ADD BEAD OF RTV ALONG LENGTH OF HEAT SPREADER BETWEEN HEAT SPREADER AND PCB
- 3 FOR DISH HARDWARE SEERODUCT-PDF1-CURRENTIE22041 E2204-2V0-DISH-HARDWARE.PDF
- 4 ADD RTV TO ALL .2 SPACING CAPS
- 5 ORIENTATION OF L2, L3 & L4 DOES NOT MATTER. PLACE L1 AS SHOWN.



M667 DRILL HISTORY			
MODEL(S):-		E2152	
#	DATE	VER#	DESCRIPTION OF CHANGE
1	9-DEC-2003	V09	Changed drilling pattern of Q1 to better match heatsink.
2	30-MAR-2004	V10	Force updated #6934 diodes so holes are 59 instead of 52
3	D	N	
4	D	N	
5	D	N	
6	D	N	

M667 PENDING CHANGES			
MODEL(S):-		E2152	
#	PC#	PENDING CHANGE	
1	PC#6740	FIX C10 PADS SO 19MIL CLEARANCE (ARTWORK FIXED) BUT DATABASE NEEDS FIX IF NEW TRACE ARTWORK	
2	PC	X	
3	PC	X	
4	PC	X	
5	PC	X	
6	PC	X	

*PLACE IMPLEMENTED CHANGES INTO BOARD HISTORY



Top Assy M667 V3.00 BlankSize - 16250 x 10000 Pcb Mech M667 V3.00

