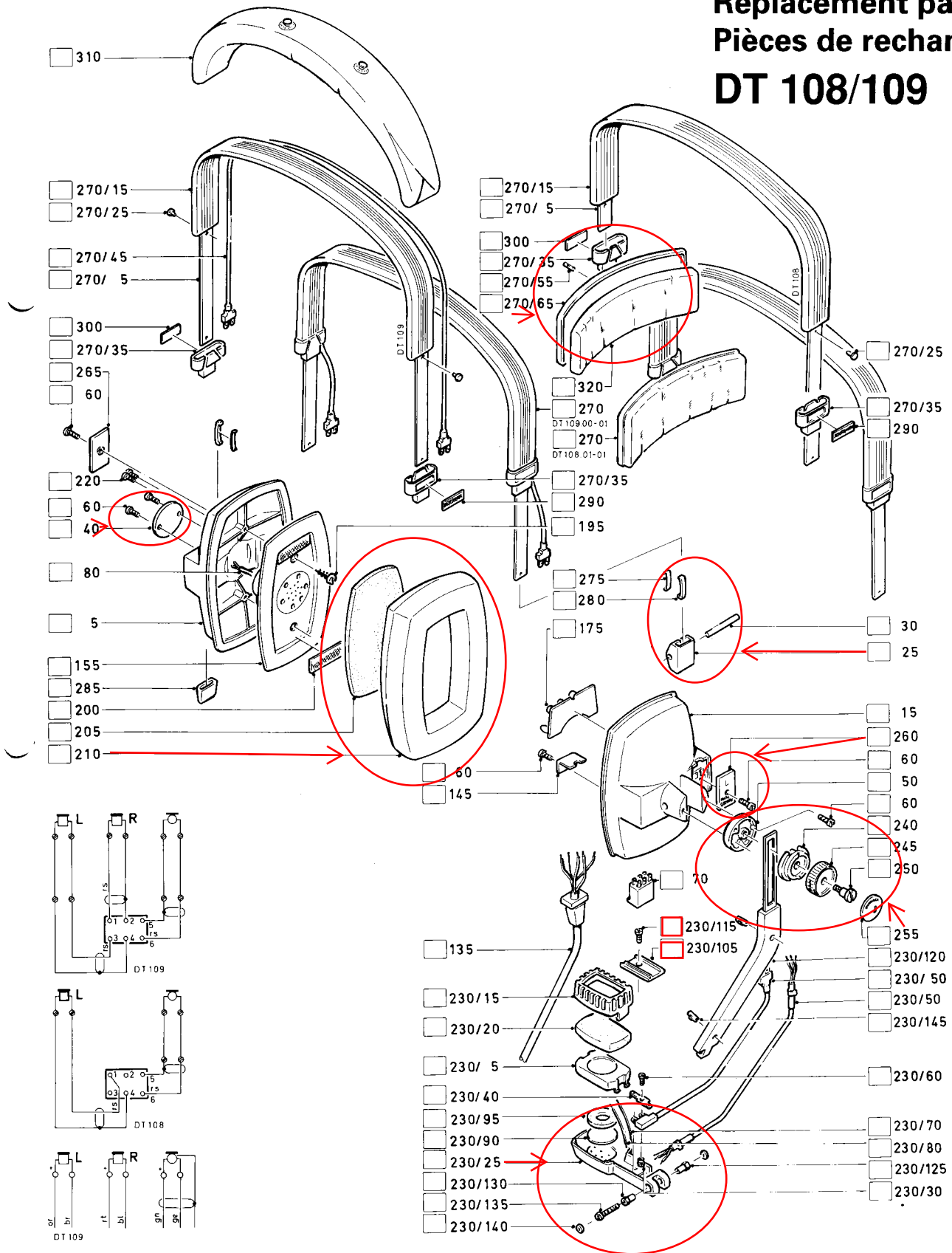
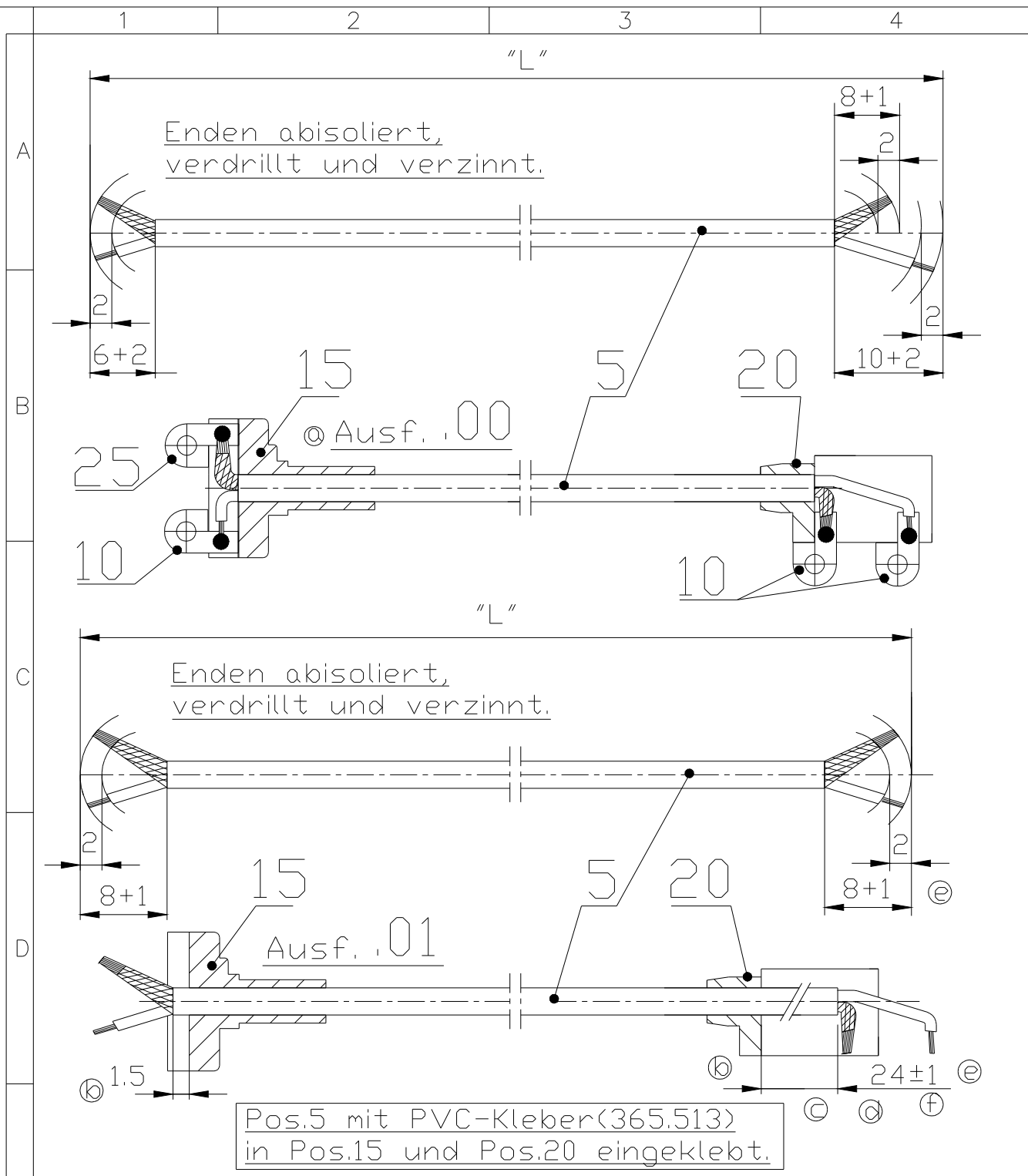
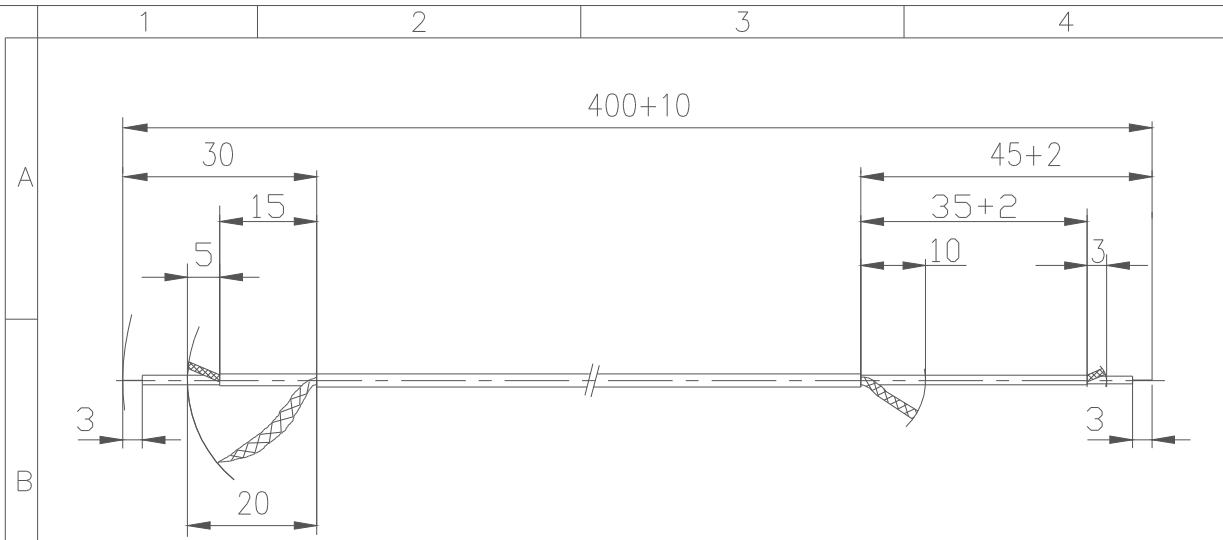


Ersatzteilliste Replacement parts Pièces de rechange DT 108/109

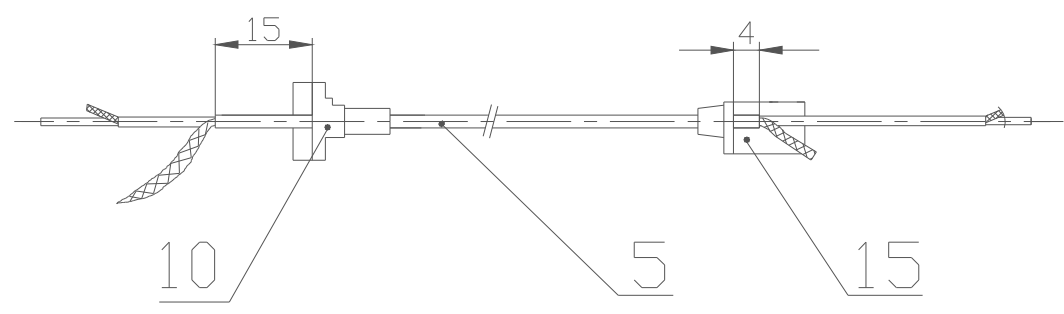




⊙	B	7-363.01-00	522.899		305+2 ⊙
E	B	7-363.00-00	242.160		280+2
Benennung		EDV-Nr.		EDV-Schlüssel	Kabellänge
		Freimaßtoleranz		Für diese Zeichnung behalten wir uns alle Rechte vor.	
		DIN ISO 2768 m		Auto-CAD	
		Paßmaße in mm			
11 ⊕ 1x522.899		18.9.03	Ul./Sch.	1996 Tag Name	
10 ⊕ 2x522.899		19.3.03	Ul./Ru.	Bearb. 26.06.	
9 ⊕ 2x522.899		02.9.02	Ul./Ru.		
8 ⊕ 2x522.899		15.10.01	Ul./Gr.		
7 ⊕ 2x522.899		28.08.01	Greiner		
6 ⊕ 2x522.899		18.12.96			
5		242.160		Anschlußkabel	
Ausg.		Änderung	Tag	Name	
		beyerdynamic))))		B 7-363,**-00	
Ersatz für		Ausg.4		Ersetzt durch	
				Maßstab 2:1	



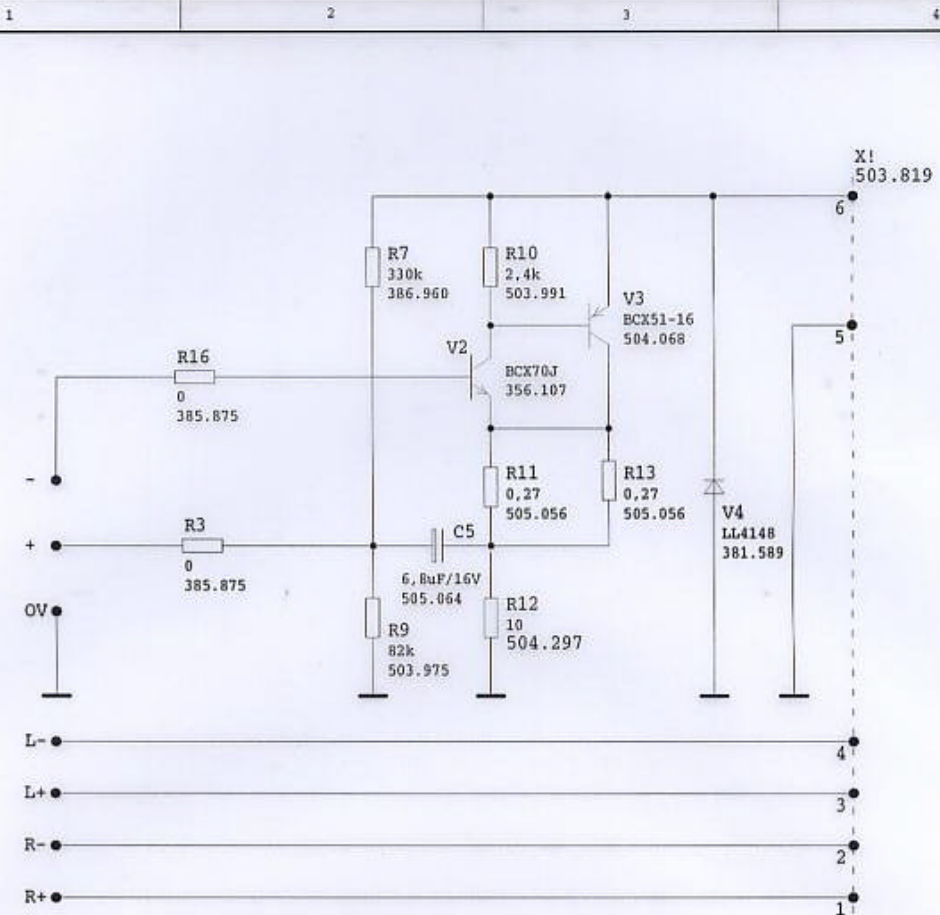
Alle Aderenden 3mm abisoliert,
verdrillt und verzinkt.
Alle Schirme verdrillt und 3mm verzinkt.



Pos.10 wird nur aufgeschoben,
nicht verklebt.

Pos.5 mit PVC-Kleber
(365.513)
in Pos.15 eingeklebt.

E									
B 7-219.00-00				205.443					
Benennung				EDV-Nr.		EDV-Schlüssel		Kabellänge	
				Freimaßtoleranz		Paßmaße in µm		Für diese Zeichnung behalten wir uns alle Rechte vor.	
				DIN ISO				Auto-CAD	
				2768 m					
				2003 Tag		Name		Kabel, Anschluss-	
				Bearb. 16.01.		Ulrich			
				Gepr. 20.01.		Rumpel			
F				beyerdynamic))))		B 7 - 219.**-00		Maßstab	
7 - - -								1:1	
Ausg. Änderung Tag Name				Ersatz für		Ausg.6		Ersetzt durch	



Variationen

Freimasstoleranzen Passmasse u

Fuer diese Zeichnung behalten wir uns alle Rechte vor.

1995	Tag	Name
Bearb.	12.1.	Weissert
Gepr.		
Norm.		

Oberflaeche

Schaltbild
Dyn. Mikro + Verstaerker

2	4/95		
1	-	-	-
Ausgabe	Aenderung	Tag	Name

beyerdynamic)))
Elektrotechnische Fabrik
Heilbronn/Neckar

B24-543.01-00

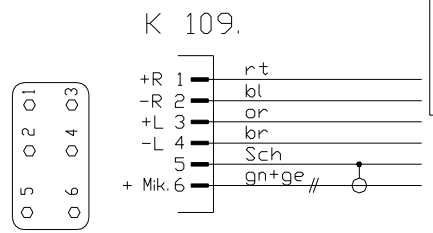
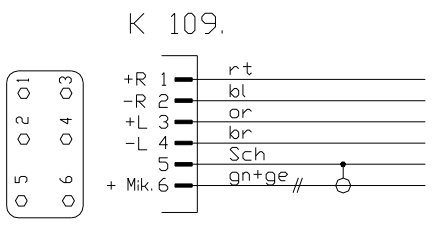
Maßstab:

Ersatz fuer Ersetzt durch

./.

1 2 3 4

A

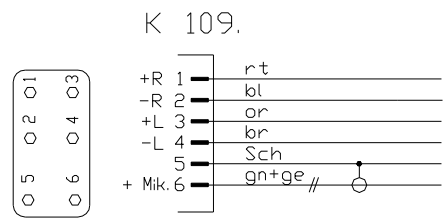
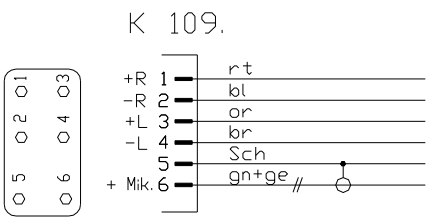


rt=red/rouge
bl=blue/bleu
or=orange
br=brown/brun
Sch=shield/blindage
gn+ge=green/vert+
yellow/jaune

.32 DT 108.**
DT 109.**

.33 DT 108.**
DT 109.**

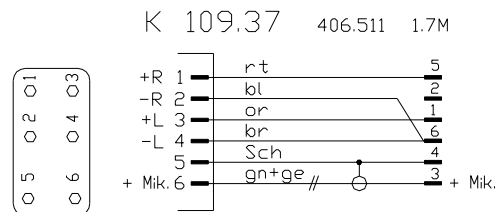
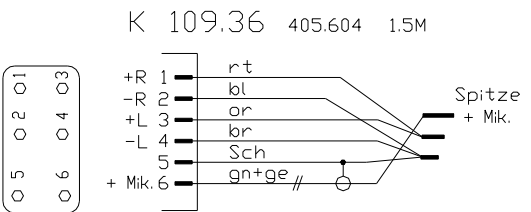
B



.34 DT 108.**
DT 109.**

.35 DT 108.**
DT 109.**

C



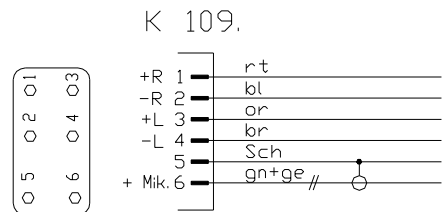
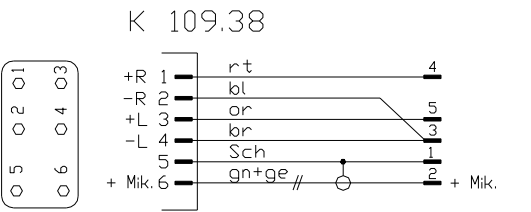
.36 DT 108.**
DT 109.**

Stecker, Klinke- 6.35
3-pol.Ni Best.Nr. KLS33
(227.706)

.37 DT 108.**
DT 109.**

Stecker, Kreuzsch.
6-pol.Ni Best.T2120 001
(338.931)

D



.38 DT 108.**
DT 109.**

Stecker, NC5MX-B sw
5-pol. (295.949)

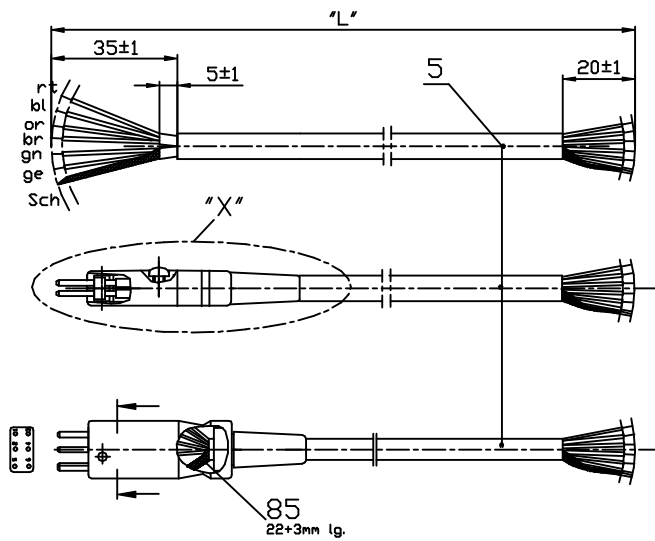
.39 DT 108.**
DT 109.**

E

F

				Freima?toleranz	Pa?ma?e in ym	F?r diese Zeichnung behalten wir uns alle Rechte vor.		
						G:\Konstruk\K\EX?\109b15		
				1999	Tag	Name	Auto-CAD	
				Bearb	25.10.		Schaltbild	
				Gepr.				
8	21/99	-	-	beyerdynamid))))		K 109	Blatt 5	Ma?stab
Ausg.	?nderung	Tag	Name			Ersatz f?r	Ausg.7	Ersetzt durch
								%

K 109.00

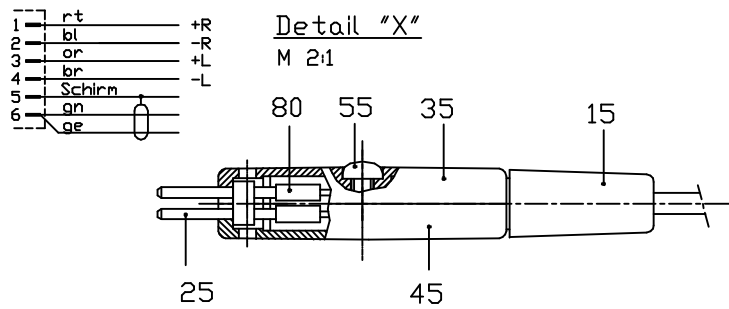


Pos.5 mit PVC-Kleber(365.513) in Pos.15 eingeklebt.

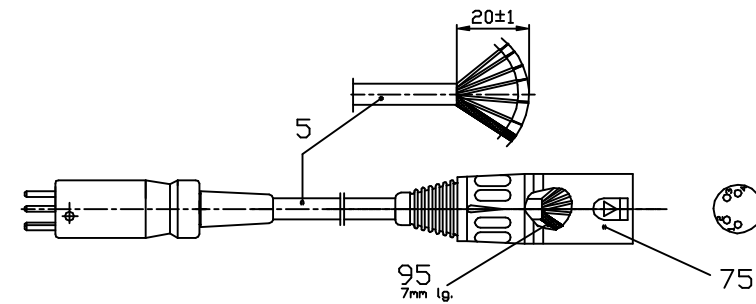
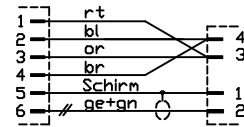
Alle Aderenden 3mm absoliert, verdreht und verzinkt.

Alle Schirmenden verdreht und 3mm verzinkt.

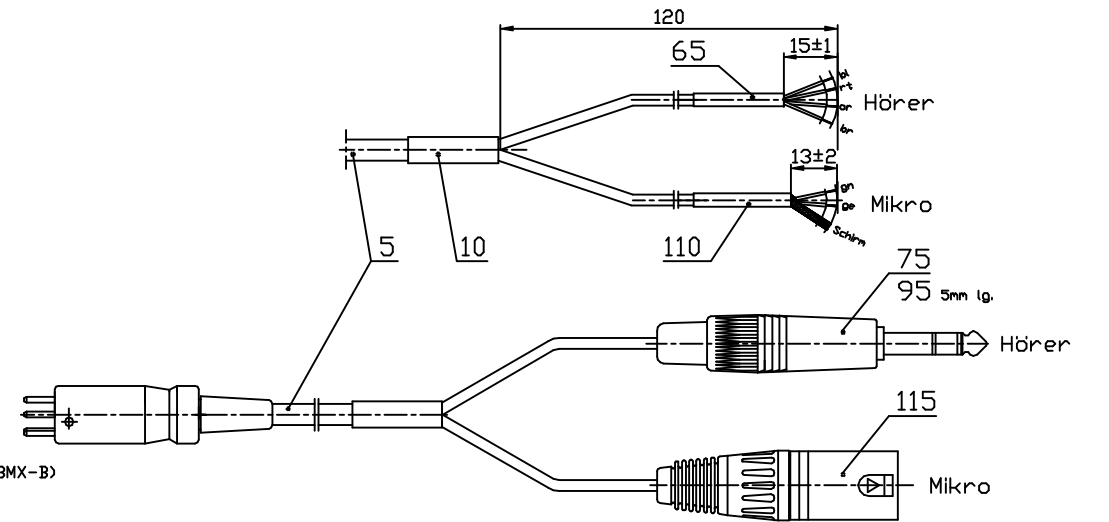
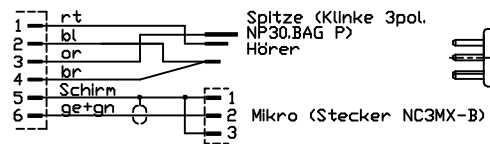
Kabelabfangung von lfd. Nr. 75 gequetscht.



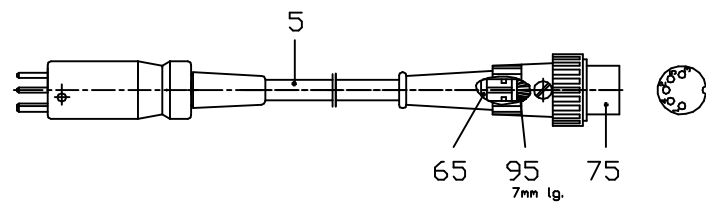
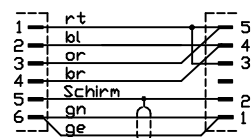
K 109.42



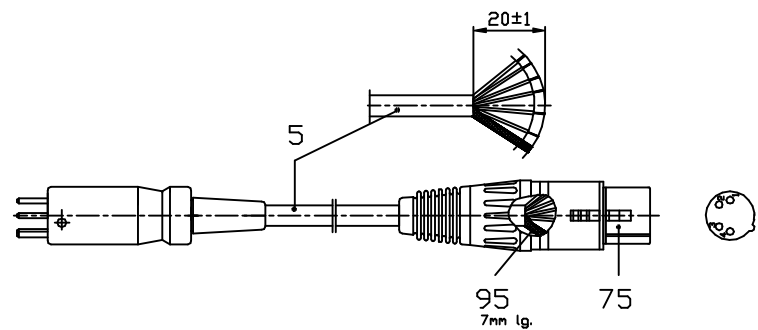
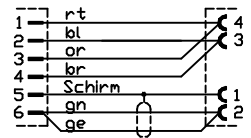
K 109.40



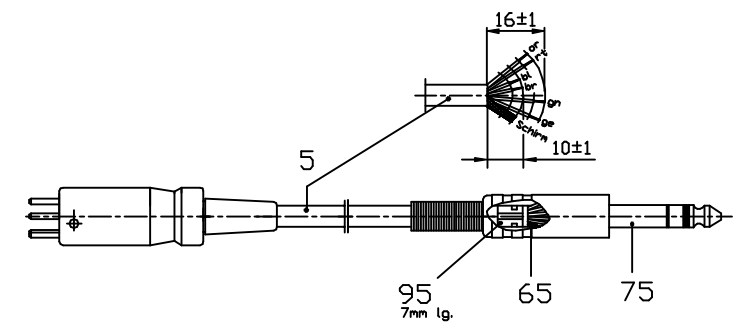
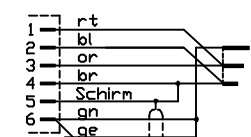
K 109.05



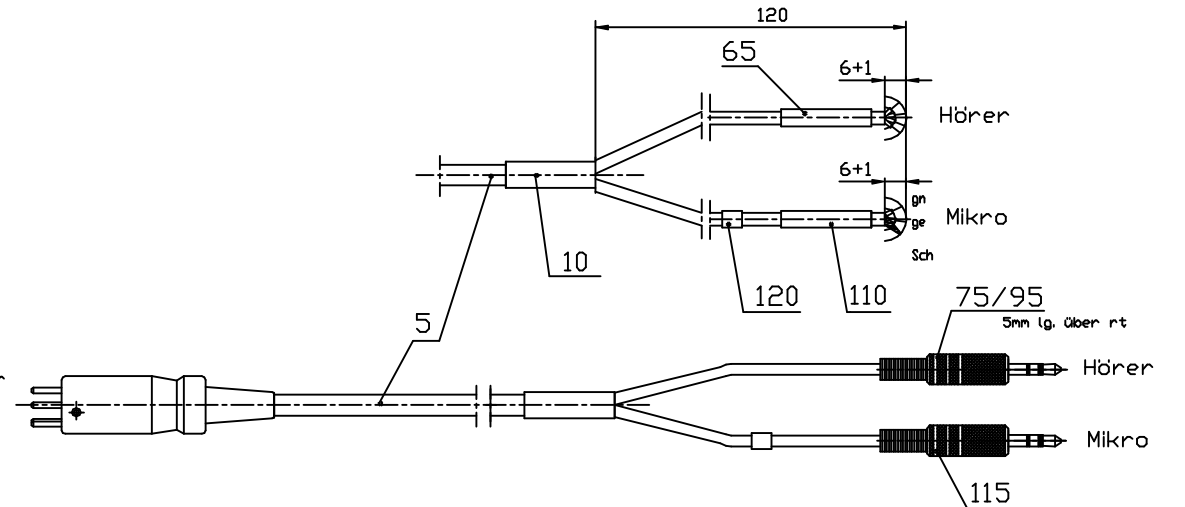
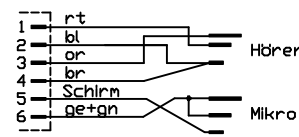
K 109.28



K 109.36



K 109.48



K 109.48	481.688	35SS35S3F0	3100
K 109.42	446.548	... SC4R1K5	1600
K 109.40	449.121	C3RS63S1F5	1600
K 109.36	405.604	0 ... P63S1K5	1600
K 109.28	220.132	... PRC41K5	1600
K 109.05	126.276	D ... PS5B1K5	1600
K 109.00	127.949	... SFE-3K0	3100
K 109.00	220.833	... SFE-2K0	2100
K 109.00	101.907	... SFE-1K5	1600
Bezeichnung	EDV-Nr.	EDV-Schlüssel	S-SL-Bezeichnung
	Freisetztoleranz	Palmaße in µm	DIN ISO 2768 m
	1990 Tag	Name	Bezeichn. 03.07 E. Hirsch
			Geogr. 03.07 Wegner
18 481.688	11.7.05	UL/Ru	Bezeichnung
Ausg. Änderung	Tag	Name	Ersetzt Ausg. 17
			Bezeichnung x
			1:1

Die Abbildung zeigt die Ausführung des Kabels nach den Angaben der Zeichnung. Die Ausführung des Kabels ist durch die Angabe der Kabellänge und der Kabelfarbe festgelegt. Die Ausführung des Kabels ist durch die Angabe der Kabellänge und der Kabelfarbe festgelegt.